

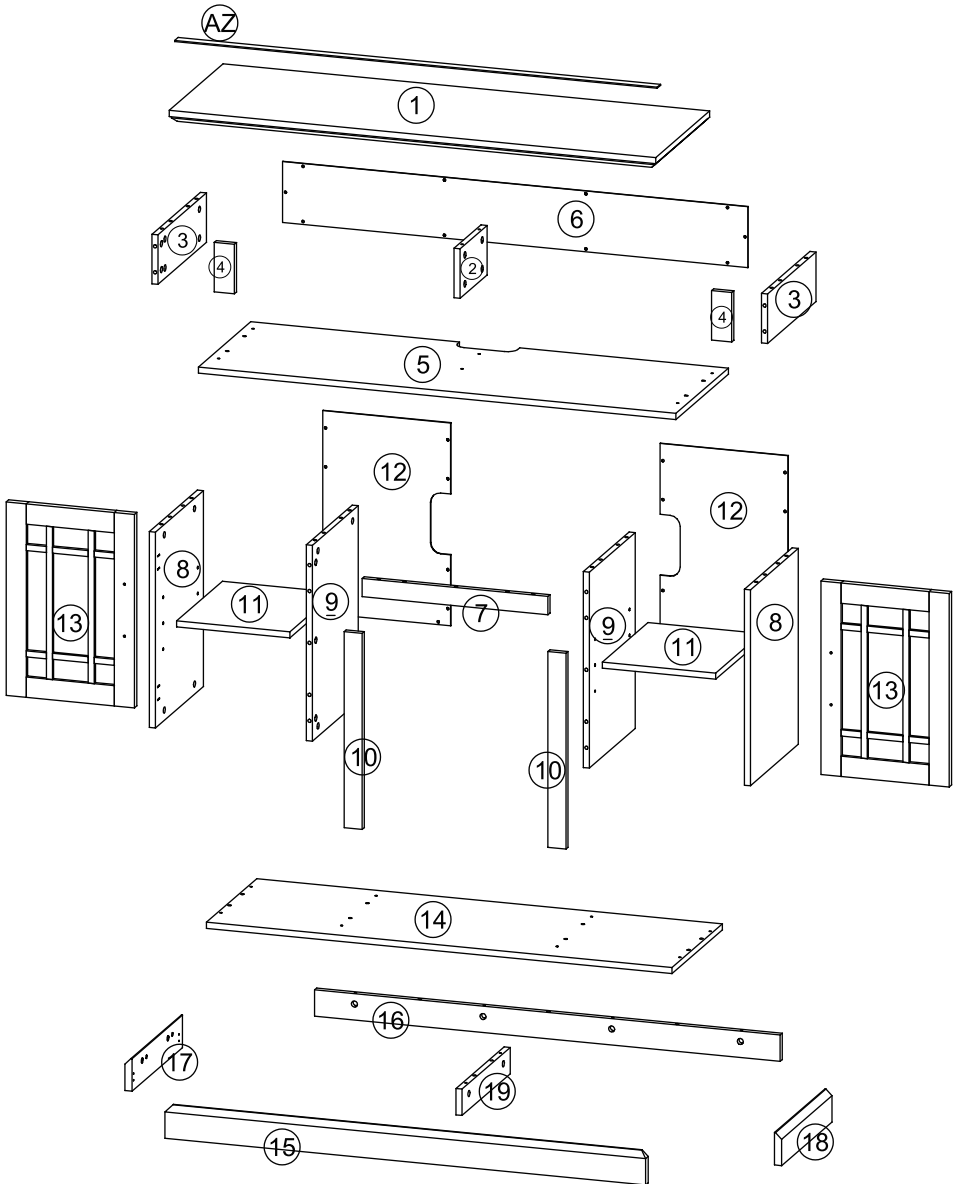
## USER'S MANUAL

# Insert Fireplace Heater



## Before You Start

- ⚠ Please read all instructions carefully.
- ⚠ Retain instructions for future reference.
- ⚠ Separate and count all parts and hardware.
- ⚠ Read through each step carefully and follow the proper order.
- ⚠ We recommend that, where possible, all items are assembled near to the area in which they will be placed in use, to avoid moving the product unnecessarily once assembled.
- ⚠ Always place the product on a flat, steady and stable surface.
- ⚠ Keep all small parts and packaging materials for this product away from babies and children as they potentially pose a serious choking hazard.



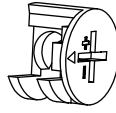
PACKAGE CONTENT (A)		
CODE	DESCRIPTION	QTY
1	Countertop Board	1
2	Middle Partition	1
3	Upper Lateral Plate	2
4	Top Vertical	2
5	Laminate	1
6	Upper Back Panel	1
7	Middle rung	1
8	Side plate	2
9	Middle side plate	2
10	Middle front block	2
11	Movable Shelf	2
12	Side backplane	2
13	Door plank	2
14	Bottom Board	1
15	Bottom Front Plank	1
16	Bottom Back Plank	1
17	Bottom Side Plate	1
18	Bottom Right Plate	1
19	Bottom Middle Partition	1



(A) x47



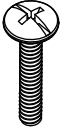
(B) x35  
Ø8x30mm



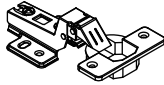
(C) x47  
Ø15



(D) x2



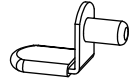
(E) x4  
Ø5/32"×22mm



(F) x4



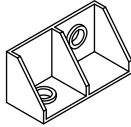
Silvery  
(G) x24  
Ø3.9×15mm



(H) x8



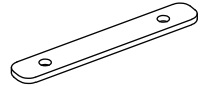
(I) x30  
Ø3.5x16mm



(J) x8  
58\*29\*29



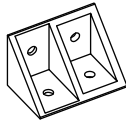
(K) x16  
Ø1/4"×15mm



(L) x2



(M) x4  
Ø2.9x12mm



(N) x6  
32\*19\*19mm



Black  
(O) x24  
Ø3.9×15mm



(P) x24

(Q)



x2

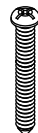


x4

(R)

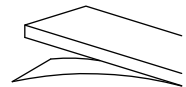


x2

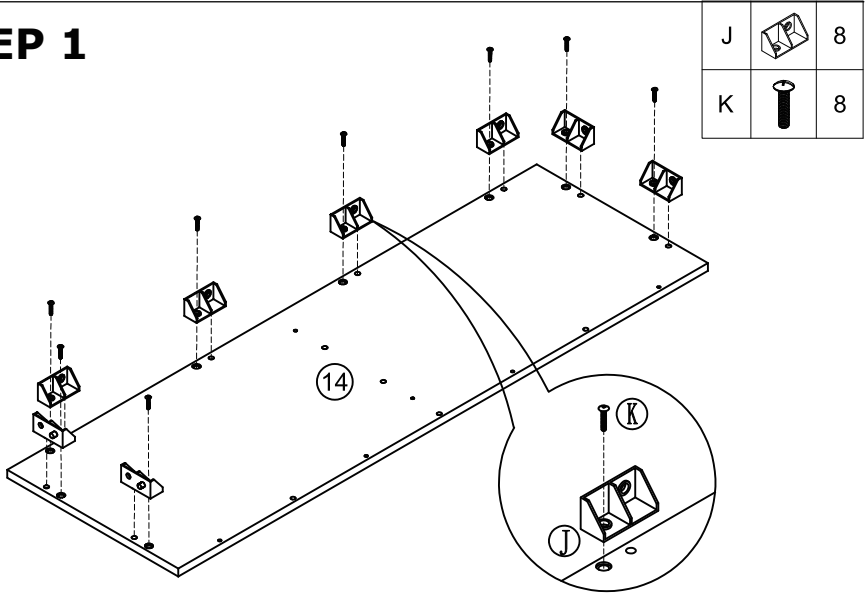
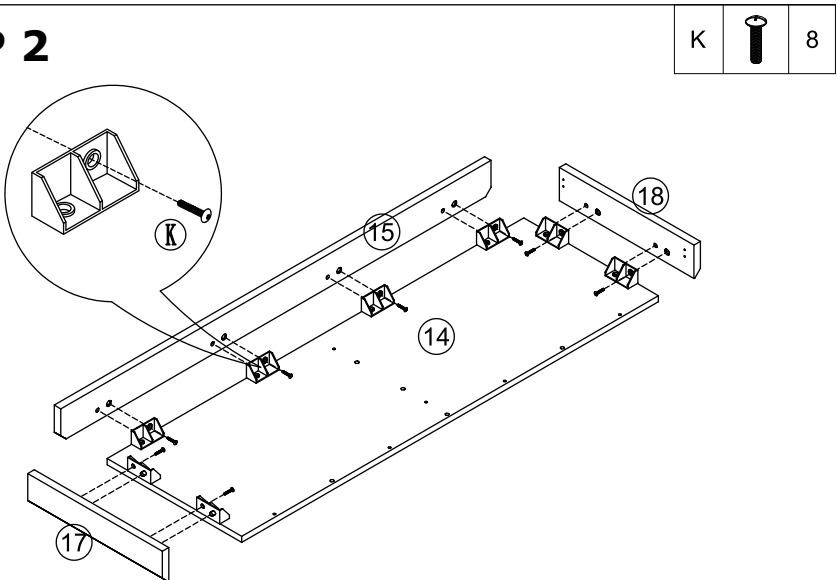


x2



(AZ)

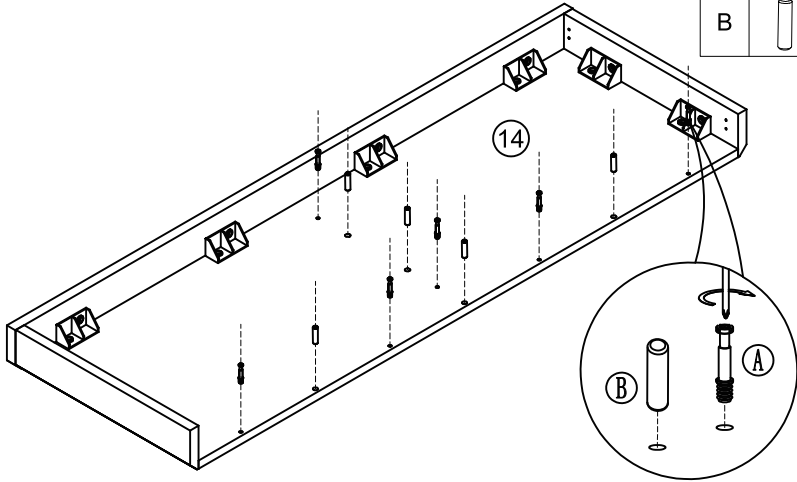


x1


**STEP 1****STEP 2**

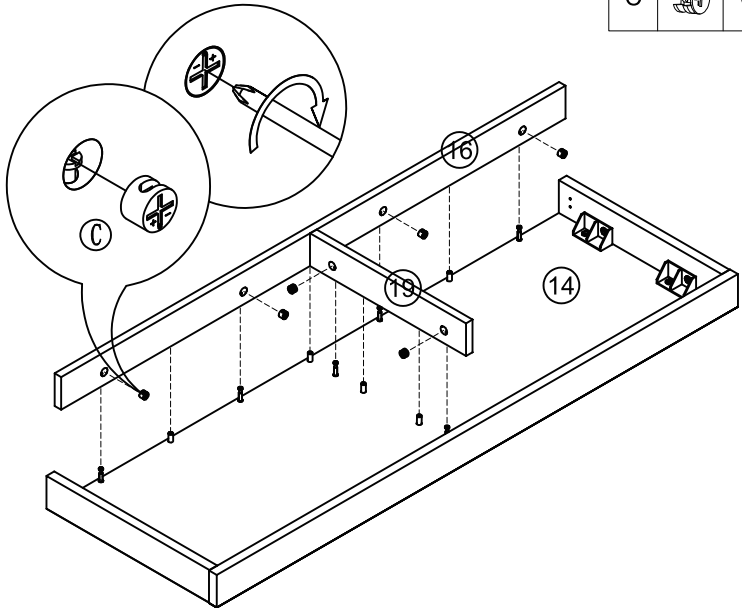
## STEP 3

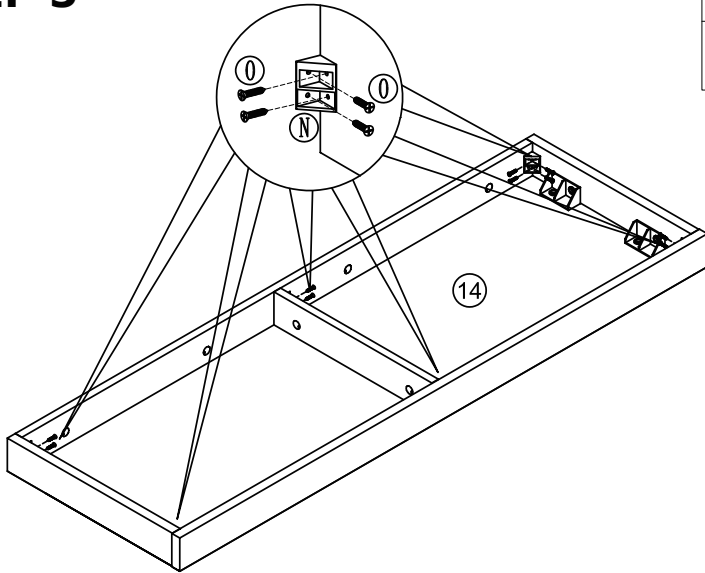
A		6
B		5





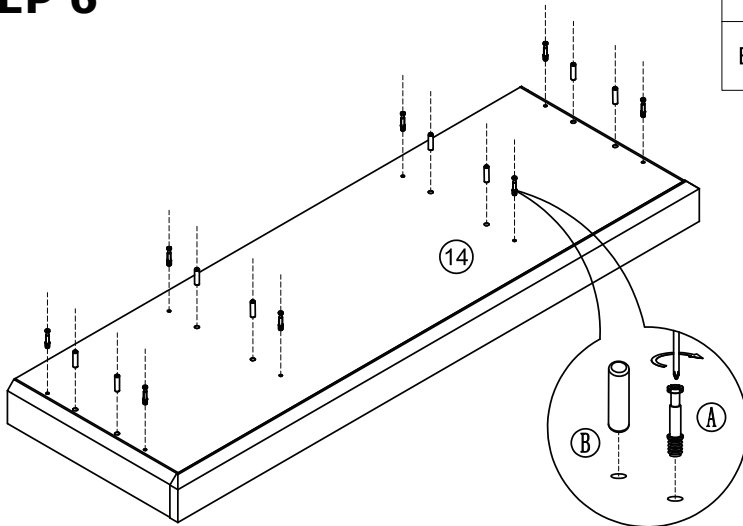
## STEP 4



C		6
---	---	---





**STEP 5**

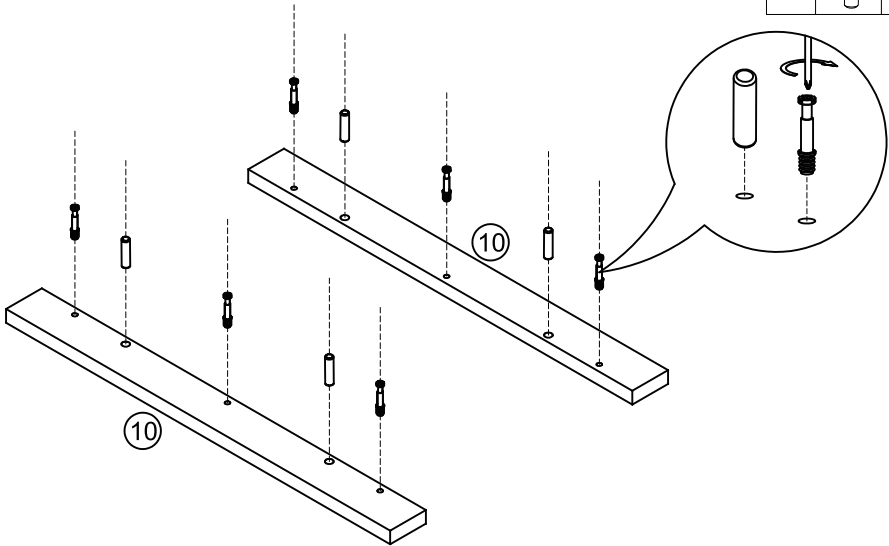
N		6
O		24


**STEP 6**

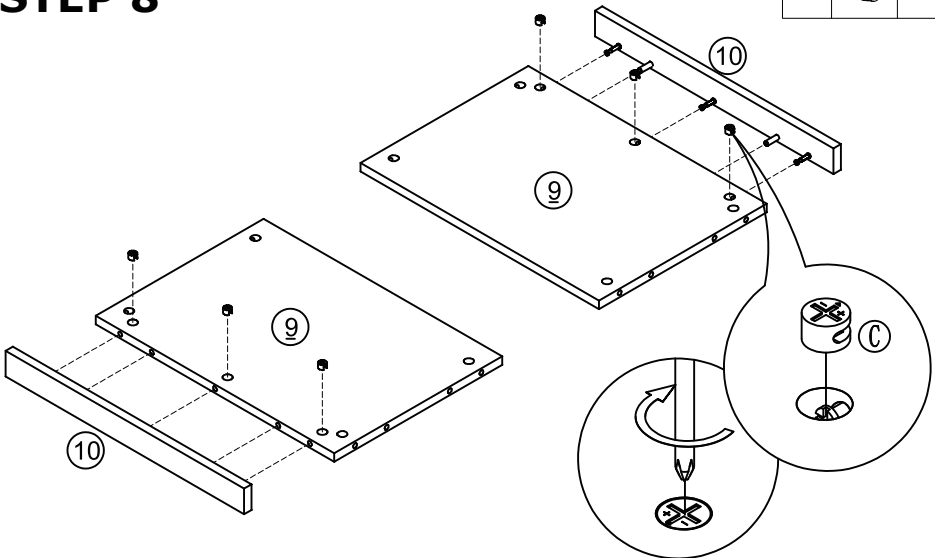
A		8
B		8

**STEP 7**

A		6
B		4

**STEP 8**

C		6
---	---	---

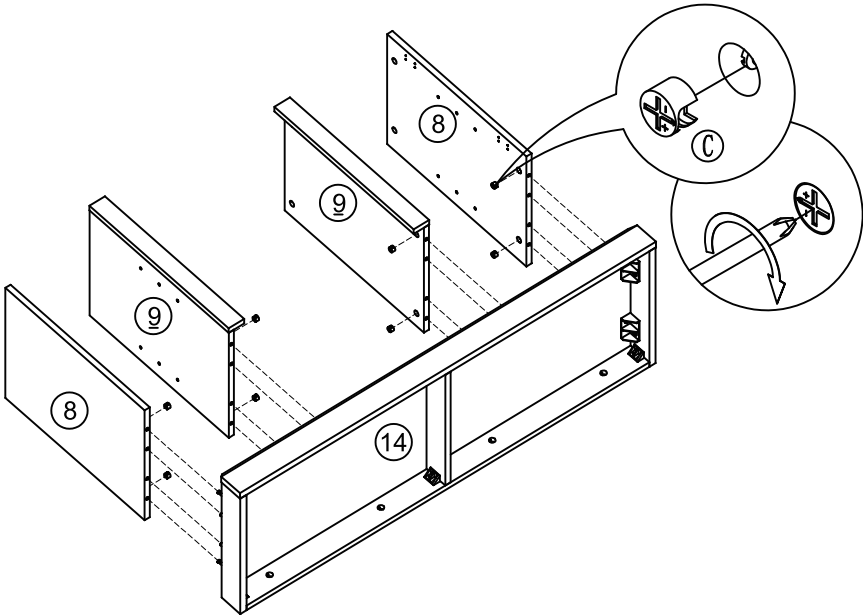


**STEP 9**

C



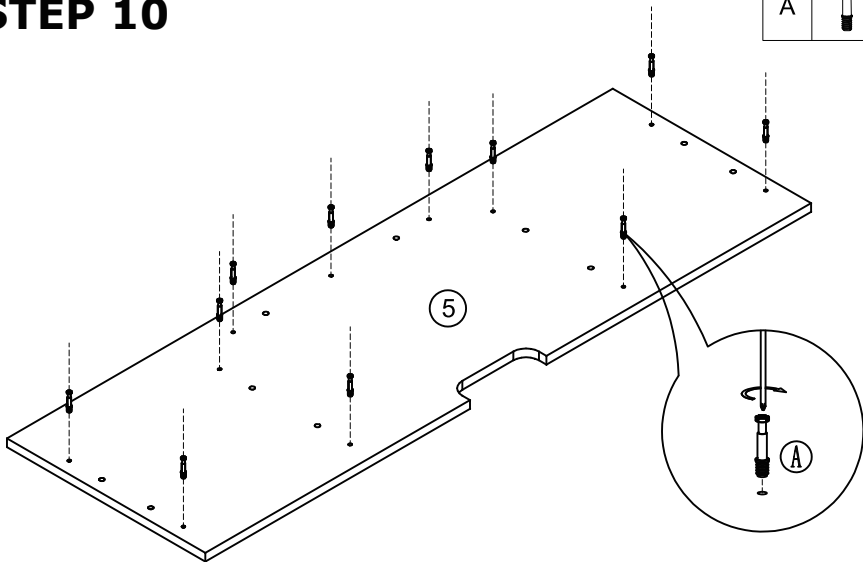
8

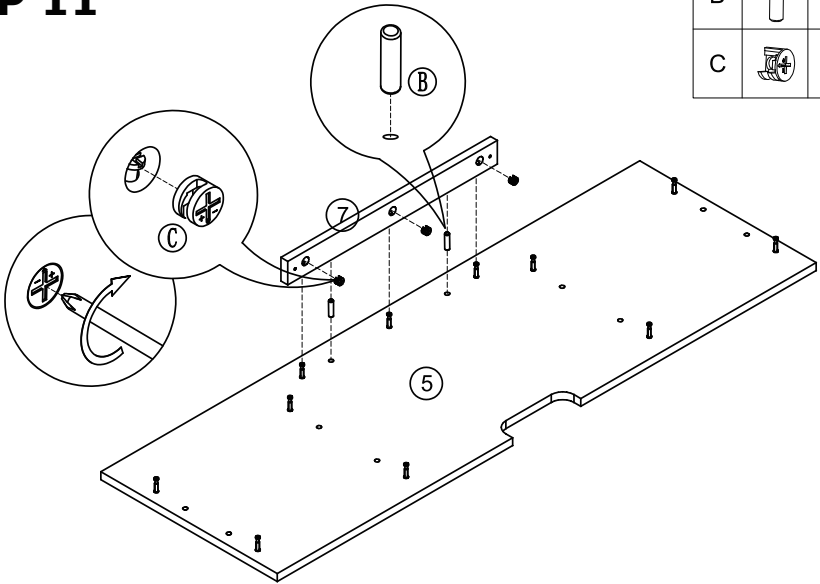
**STEP 10**



A

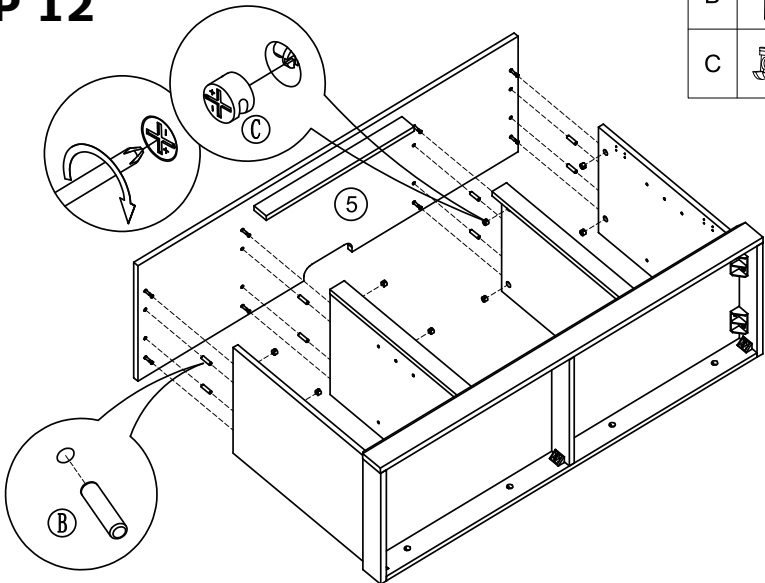




11





**STEP 11**

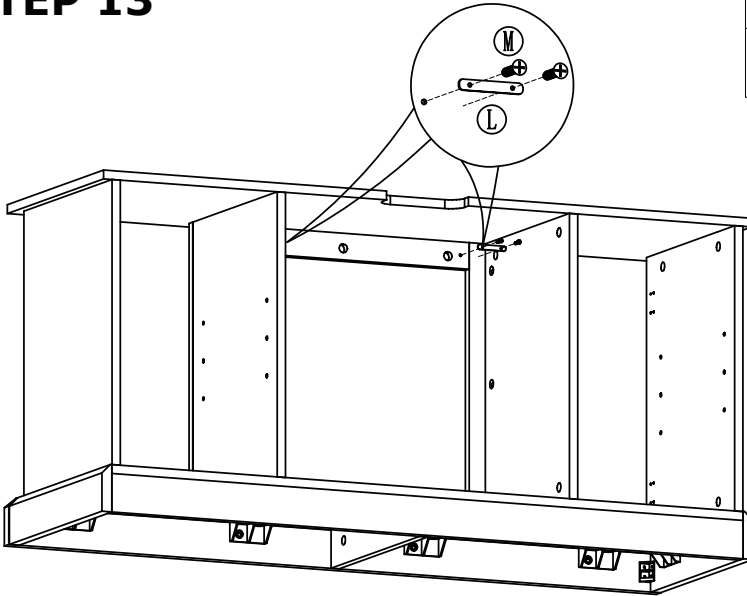
B		2
C		3

**STEP 12**



B		8
C		8

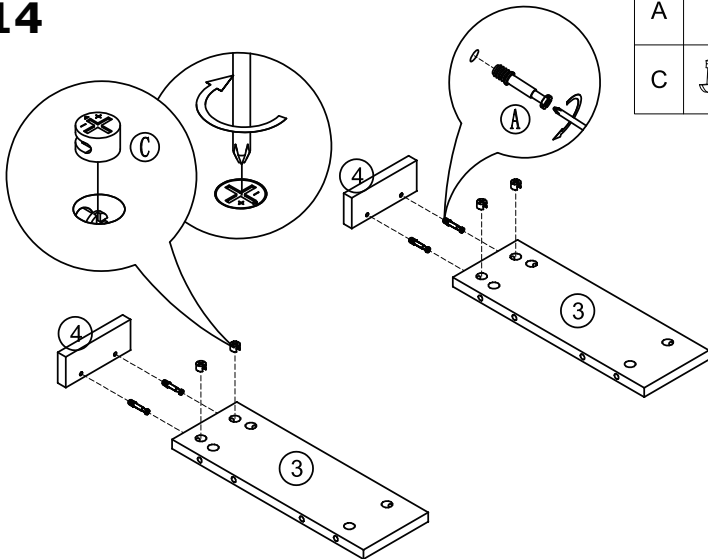
# STEP 13

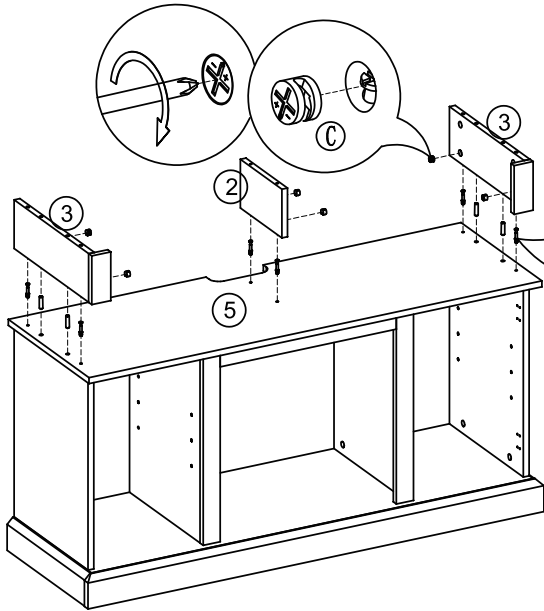
M		4
L		2






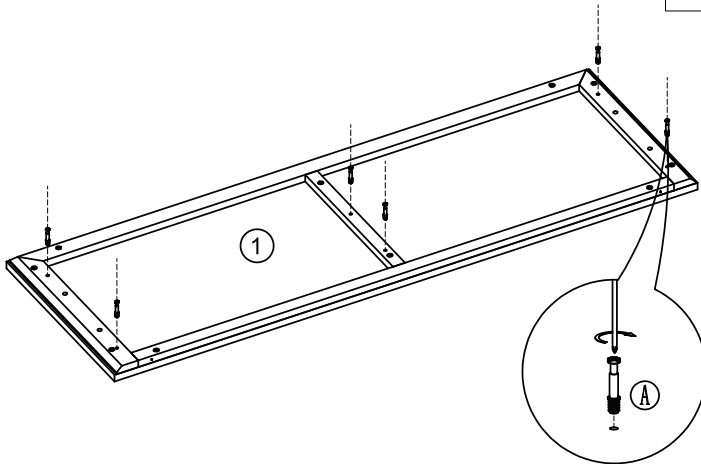
# STEP 14


A		4
C		4





**STEP 15**

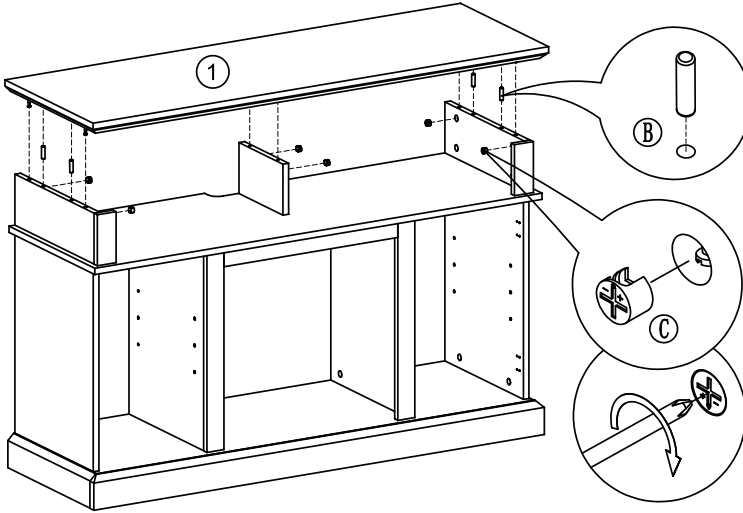
A		6
B		4
C		6



**STEP 16**

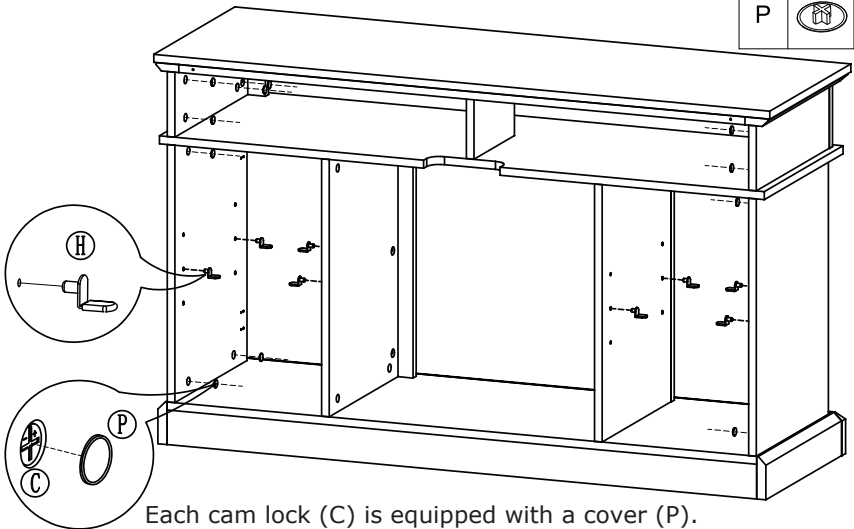
A		6
---	---	---

**STEP 17**

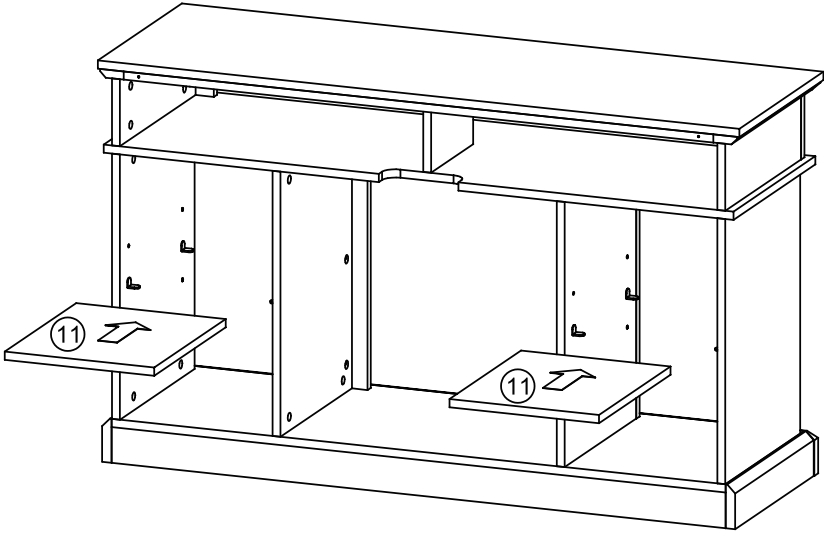
B		4
C		6

**STEP 18**

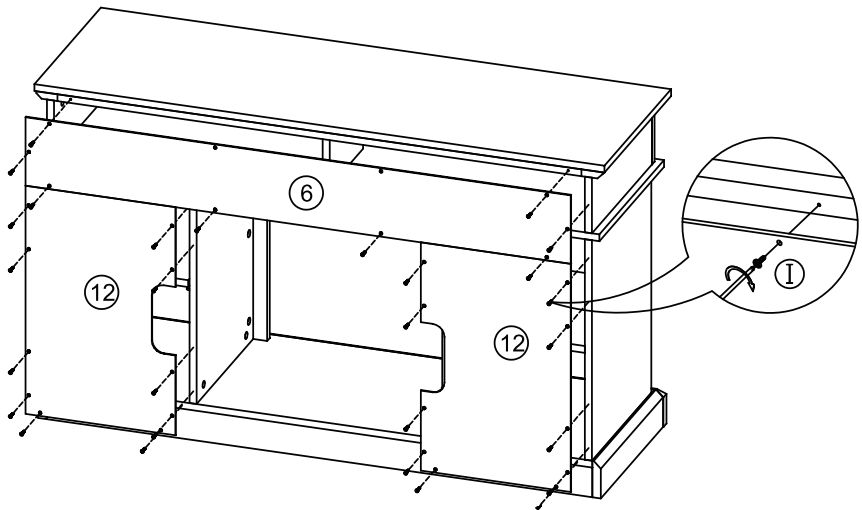
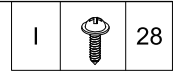
H		8
P		24







## STEP 19

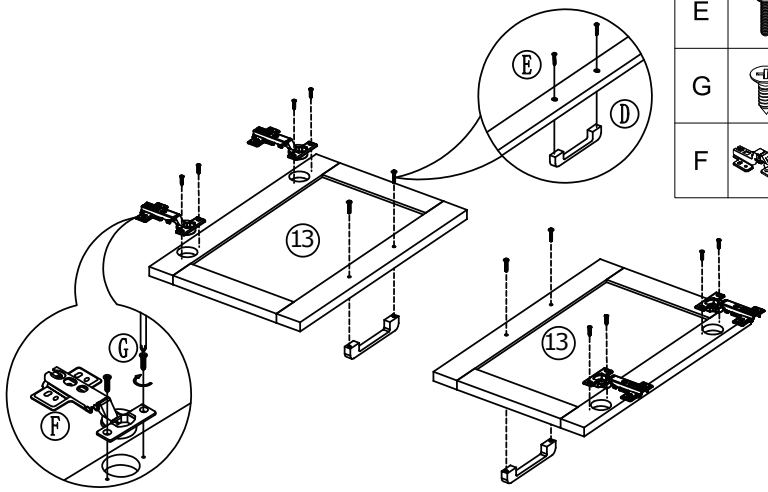


## STEP 20




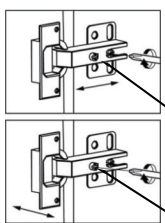
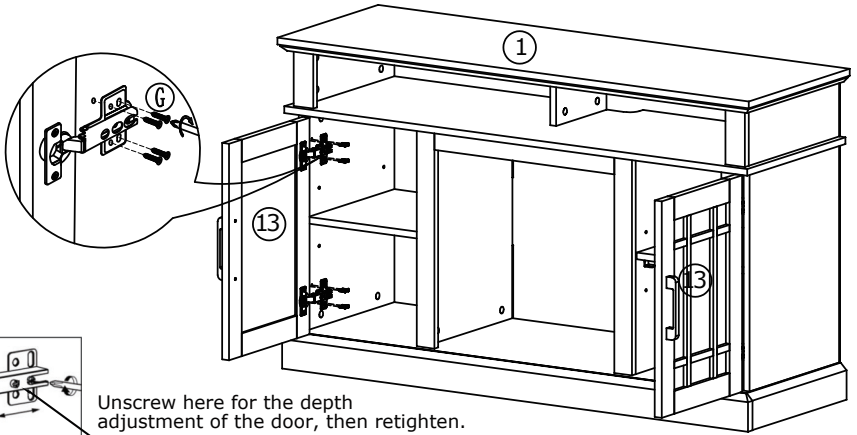
# STEP 21

D		2
E		4
G		8
F		4



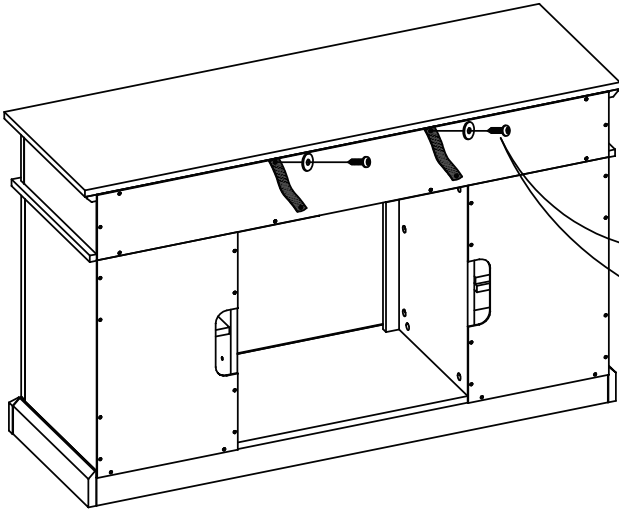
# STEP 22




G		16
---	---	----

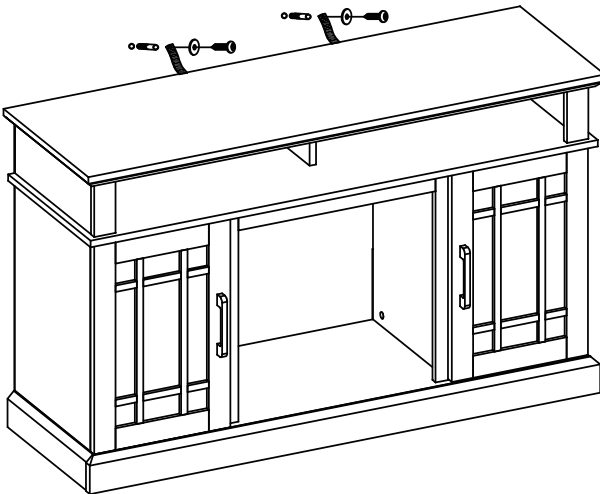




Unscrew here for the depth adjustment of the door, then retighten.

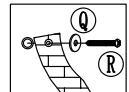
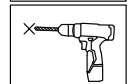
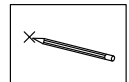
Rotate here for the horizontal adjustment of the door

**STEP 23**

Q		2
I		2
Q		2

**STEP 24**

R		2
Q		2

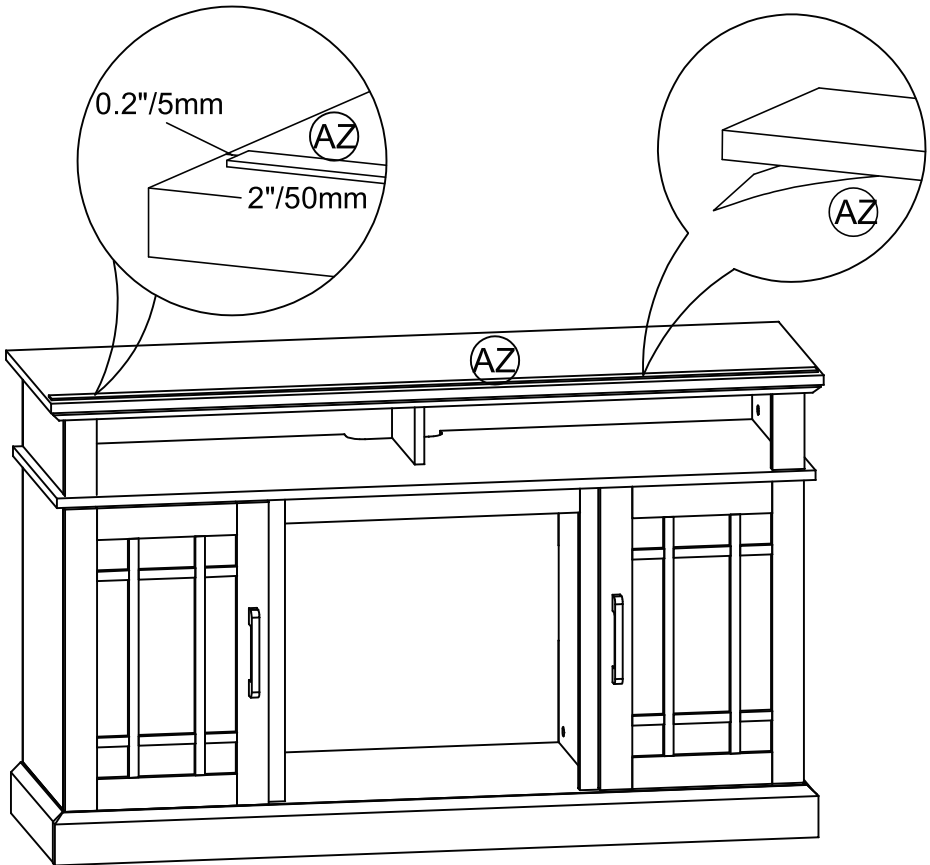


**STEP 25**

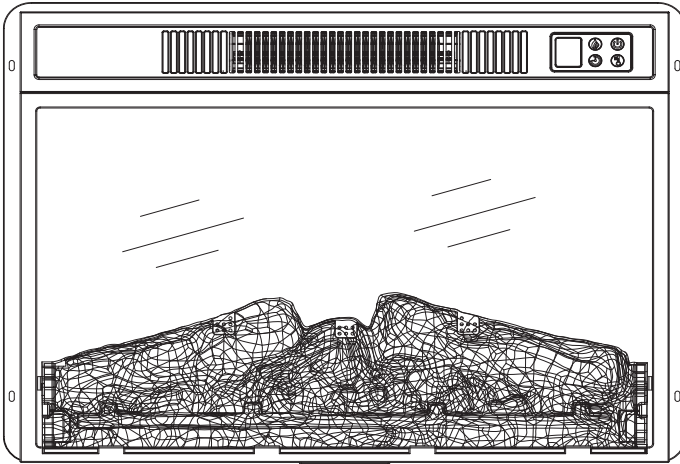
AZ



1



# 18" Fireplace Heater



## USER'S MANUAL

## Fireplace Heater

THIS INSTRUCTION BOOKLET CONTAINS **IMPORTANT** SAFETY INFORMATION. PLEASE READ AND KEEP FOR FUTURE REFERENCE.

When using electrical appliances, basic safety precautions should always be followed including the followings:

## **READ ALL INSTRUCTIONS BEFORE USE**

1. Read all instructions before using this heater.
2. Do not use this heater outdoors.
3. This heater is not intended for use in bathrooms, laundry areas and similar indoor locations. Never locate the heater where it may fall into a bathtub or other water container.
4. Do not run the power cord under carpeting. Do not cover the power cord with throw rugs, runners, or the like. Arrange the power cord away from traffic areas and where it will not be tripped over.
5. To disconnect the heater, turn controls to off, then remove the plug from the outlet.
6. Connect to properly grounded outlet only. Always plug heaters directly into a wall outlet/receptacle. Never use with an extension cord or reloadable power tap(outlet/power strip).
7. To prevent possible fires, please do not use fireplace heaters on soft surfaces, such as beds, carpets, which may block the opening.
8. There is a thermostat limiter inside the heater. When the inner temperature overheat or abnormal heating occurs, the thermostat protective device cuts off the power supply to avoid damage to the fireplace or risk of fire.
9. Use the heater only as described in the manual. Any other use not recommended by the manufacturer may cause fire, electric shock, or injury.

### **WARNING**

There is no user serviceable parts inside fireplace/heater. If the unit appears to malfunction, turn the unit off and unplug from the wall immediately and contact Customer Service.

 **WARNING**

This heater is hot when in use. To avoid burns, do not let bare skin touch hot surfaces. If provided, use handles when moving the heater. Keep combustible material, such as furniture, pillows, bedding, papers, clothes, and curtains at least 3ft (0.9m) from the front of the heater and keep them away from the side or rear.

 **WARNING**

Extreme caution is necessary when any heater is used by or near children or invalids and whenever the heater is left operating and unattended.

 **WARNING**

Always unplug the heater when not in use.

 **WARNING**

Do not operate any heater with a damaged cord or plug or after the heater malfunctions, has been dropped, or damaged in any manner. Return the heater to an authorized service facility for examination, electrical or mechanical adjustment, or repair.

 **WARNING**

Do not insert or allow foreign objects to enter any ventilation or exhaust openings as this may cause an electric shock or fire, or damage to the heater.

 **WARNING**

A heater has hot and arching or sparking parts inside. Do not use in areas where gasoline, paint, or flammable liquids are used or stored.

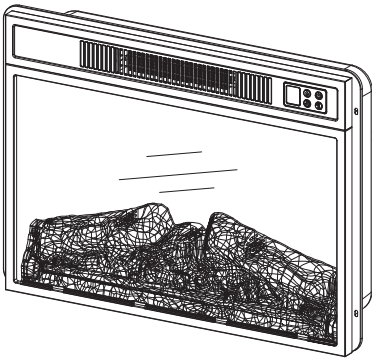
## ⚠ CAUTION

While the heater is in use, the top center of the fireplace can get hot to the touch, and may cause serious injury or burns. Always supervise small children around the fireplace/heater. Do not place any cloth or decorations over the heater outlet or fireplace, or otherwise obstruct the heater outlet of the fireplace, as this may cause a fire and serious injury.

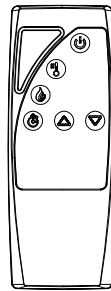
## TECHNICAL SPECIFICATION

Dimensions (W x D x H)	19.17" X 5.08"x 17.52"
Net Weight	9.48 lbs
Gross Weight	11.9 lbs
Power Rating	1400 W
Voltage	120V
Frequency	60 Hz

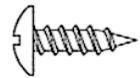
## PACKAGE CONTENT



Fireplace Unit



Remote Control



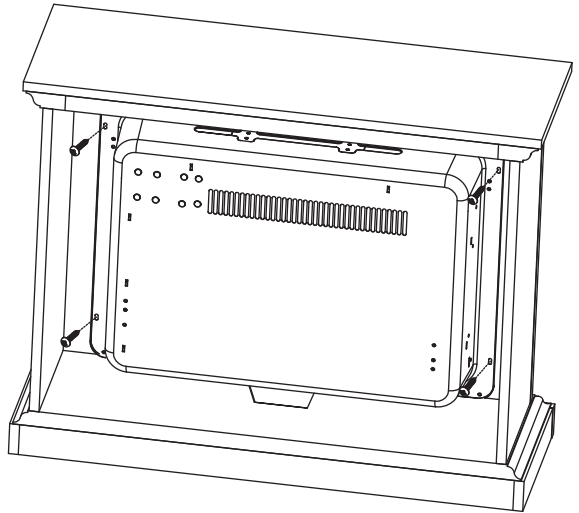
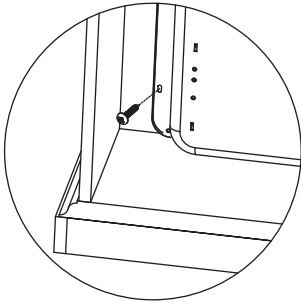
Screw x5

## ASSEMBLY INSTRUCTION



Estimated Time for Assembly

20:00 Mins



### STEP 1

Take out the unit from the box and layout all the spare parts for easy assembly. Make sure all small items are not left in packaging materials.



### CAUTION

This unit has a glass front panel. Use extreme caution when handling glass to prevent personal injury or damage.

### STEP 2

Carefully set the unit from the back of the mantel and center it in the opening.

Check the alignment and attach the unit of the mantel by inserting screws through the drilled holes on the trim of the mantel.

NOTE: Do not attempt to install the unit from the front of the mantel. It will not fit.

## USER INSTRUCTION

### Before use

Check that the air intake and exhaust is not covered or obstructed in anyway.

Keep combustible objects at least 3ft(0.9m) away from the unit.

Plug the unit to a grounded power socket.

### Grounding

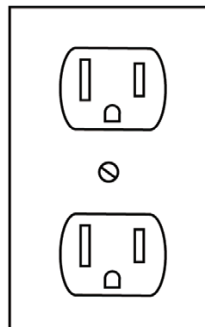
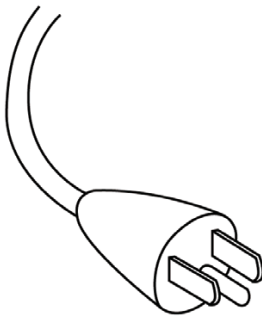
This product must be grounded. If it should malfunction or breakdown, grounding provides a path of least resistance for electric current to reduce the risk of electric shock.

This unit comes standard with a 6ft (1.8m) long, three wired cord.

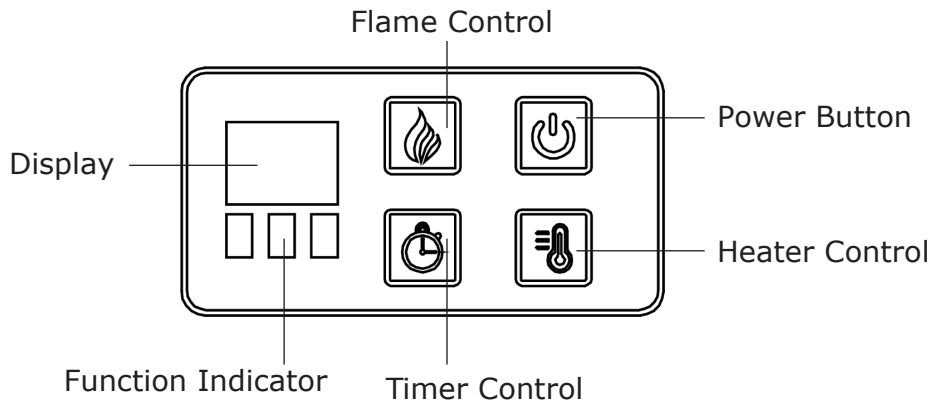
Always plug the unit into a wall outlet. An extension or relocate tab should never be used.

### CAUTION / WARNING

- Improper connection of the equipment grounding conductor can result in a risk of electric shock. Check with a qualified electrician or serviceman if you are in doubt as to whether the product is properly grounded.
- DO NOT modify the plug provided with the product nor using any bypass device if the plug does not fit the outlet. Have a proper outlet installed by a qualified electrician.



# USER INSTRUCTION (CONTROL PANEL)



## Control Panel

The control panel is located on the top right corner of the unit.

## Power ON / OFF

Press the power button to turn on the unit. Press again to turn off the unit.

NOTE: There is a thermostat limiter inside the unit. When the inner temperature is too hot, the unit will automatically turn off to avoid damage to the product or risk of fire.

## CAUTION / WARNING

- DO NOT unplug the unit when it is still "ON"

## Flame Control

Press the flame control button to rotate and set flame effect levels. The flame setting are as follows.

Button Press	Flame L evel	Display Value	Fireplace Appearance
1st Press	Low	L1	Low flame, logs glow
2nd Press	Medium	L2	Medium flame, logs glow
3rd Press	High	L3	Highest flame, logs glow
4th Press	OFF	OFF	OFF

NOTE: When the heater is turned on, the flame effect level can only rotate and set between Low, Medium, and High.

## Heater Control

Press the heater control to turn on and off the heater.

When the heater is turned on, press and hold the heater control button for 5 seconds to enter temperature adjustment mode. The LED indicator is red. In adjustment mode, the display will flash. There are 22 levels to change Fahrenheit temperature (ON, 62°F - 82°F). After this is set, the display will flash 5 times and exit from setting status.

To switch from degree Fahrenheit to degree Celsius, press and hold the power button for 5 seconds when the heater is turned on. The LED indicator will turn to green. There are 12 levels to change Celsius temperature (ON, 17°C - 27°C). Repeat the same process to convert Celsius to Fahrenheit.

NOTE: Degree Fahrenheit will be displayed in RED and degree Celsius will be displayed in Green.

## Timer Control

Press the timer button to turn the timer on. The timer function can controls both the flame effect and heater.

The timer can set as the table suggested below.

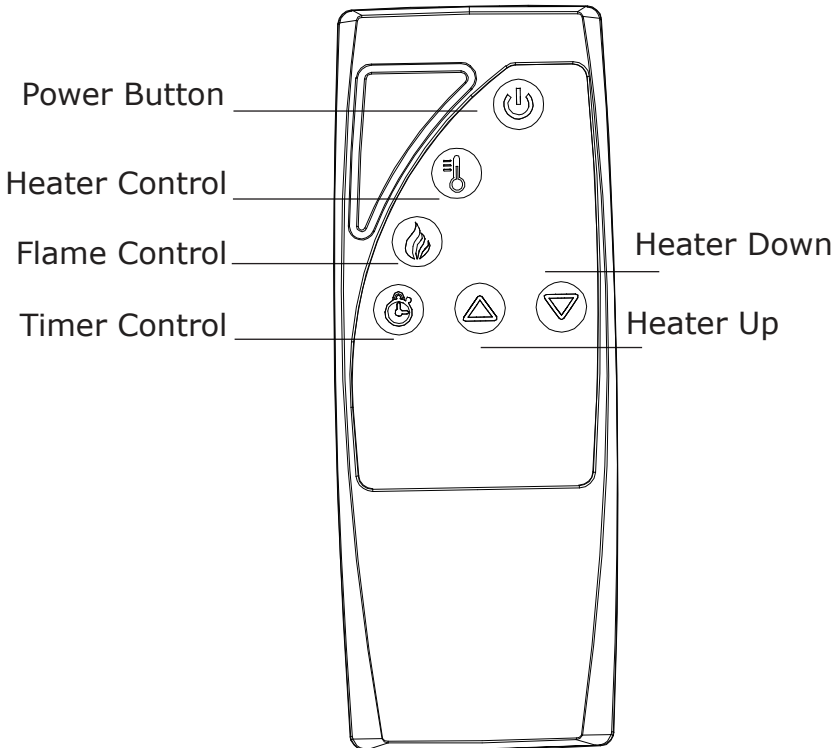
Button Press	Timer Interval	Display
1st press	30 Minutes	30
2nd press	1 Hour	1h
3rd press	2 Hours	2h
4th press	3 Hours	3h
5th press	4 Hours	4h
6th press	5 Hours	5h
7th press	6 Hours	6h
8th press	OFF	None

NOTE: Timer only controls heater if only the heater is on before timer is set.

NOTE: Timer only controls flame effect function if only the flame effect function is on before timer is set.

NOTE: Timer can control both heater and flame effect function if both are on before timer is set.

## USER INSTRUCTION (REMOTE CONTROL)



## USER INSTRUCTION (REMOTE CONTROL)

### Remote Control

The operation of the remote control buttons work the same as the button on the control panel.

NOTE: The remote control cannot be used to switch between degree Fahrenheit and degree Celsius.

### Install / Replace Battery

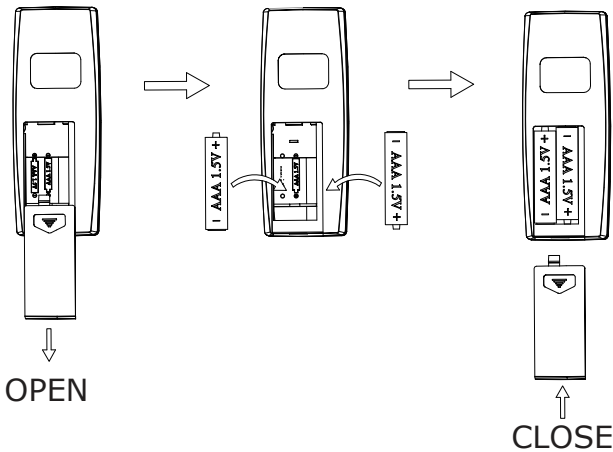
The remote control is provided with a AAA battery. Press down and slide back off the battery compartment. Insert two AAA batteries into the battery compartment making sure that then ends of the batteries with the negative(-) symbols are against the springs in the battery compartment.

To replace or remove old battery, push in the clip and pull the battery bracket out simultaneously.

Insert a new battery with the button side into the battery bracket, make sure the battery is firmly seated.

To replace the battery, simply push it into the remote control. Make sure the bracket snaps into position.

NOTE: Remove battery from remote control if not use for an extended period of time. Batteries need to be purchased seperately.



### **⚠ CAUTION / WARNING**

- Dispose old / used battery at a suitable recycling point or according to local regulations.
- DO NOT ingest battery. If accidentally swallowed, seek for medical help immediately.

## **CARE AND MAINTENANCE**

### **Cleaning the unit:**

Always turn off and unplug the unit from power outlet before cleaning.

Allow the unit to cool down completely before performing any maintenance or cleaning.

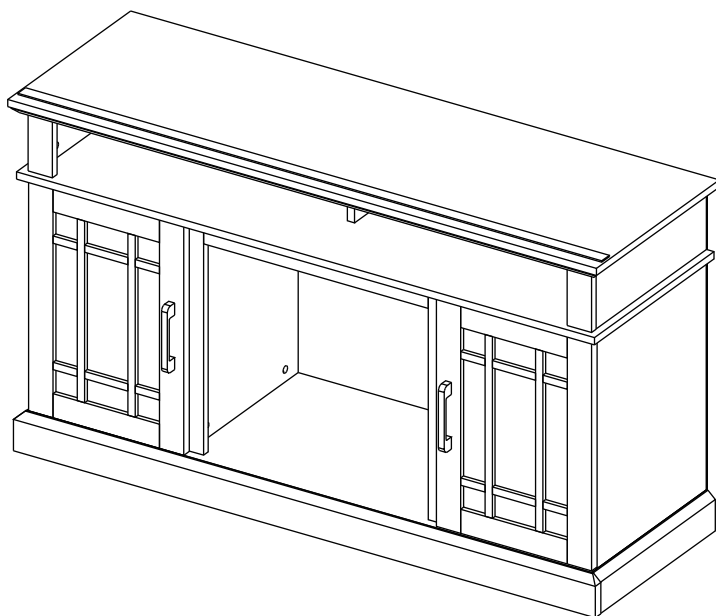
Use a vacuum cleaner or duster to regularly remove any accumulated dust on the unit.

Use a damp soft cloth to clean the surface and buff with a dry cloth.

Do not use abrasive cleansers, liquid sprays or any cleaner that could scratch the surface.

## TROUBLE SHOOTING

Problem	Solution
The unit does not turn on	Make sure the unit is plugged into a standard 120V grounded power source. Press the power button on the control panel.
Flame effect is on, but there is no flame effect	Open the top and back panel to check if the flame spindle has fallen off from the spindle motor.
The heater does not blow warm air	Make sure the set temperature is higher than the room temperature.
The heater does not work	Turn all switches to OFF and unplug the unit for 5 minutes. Plug the unit back to power and operate as normal.
Error Code E3 shown on the indicator	Reset the unit by unplugging the unit from power source for 5 minutes and then plug it back.
Remote control does not work	Use it closer to the unit / change battery / remove insulating plastic sheet.



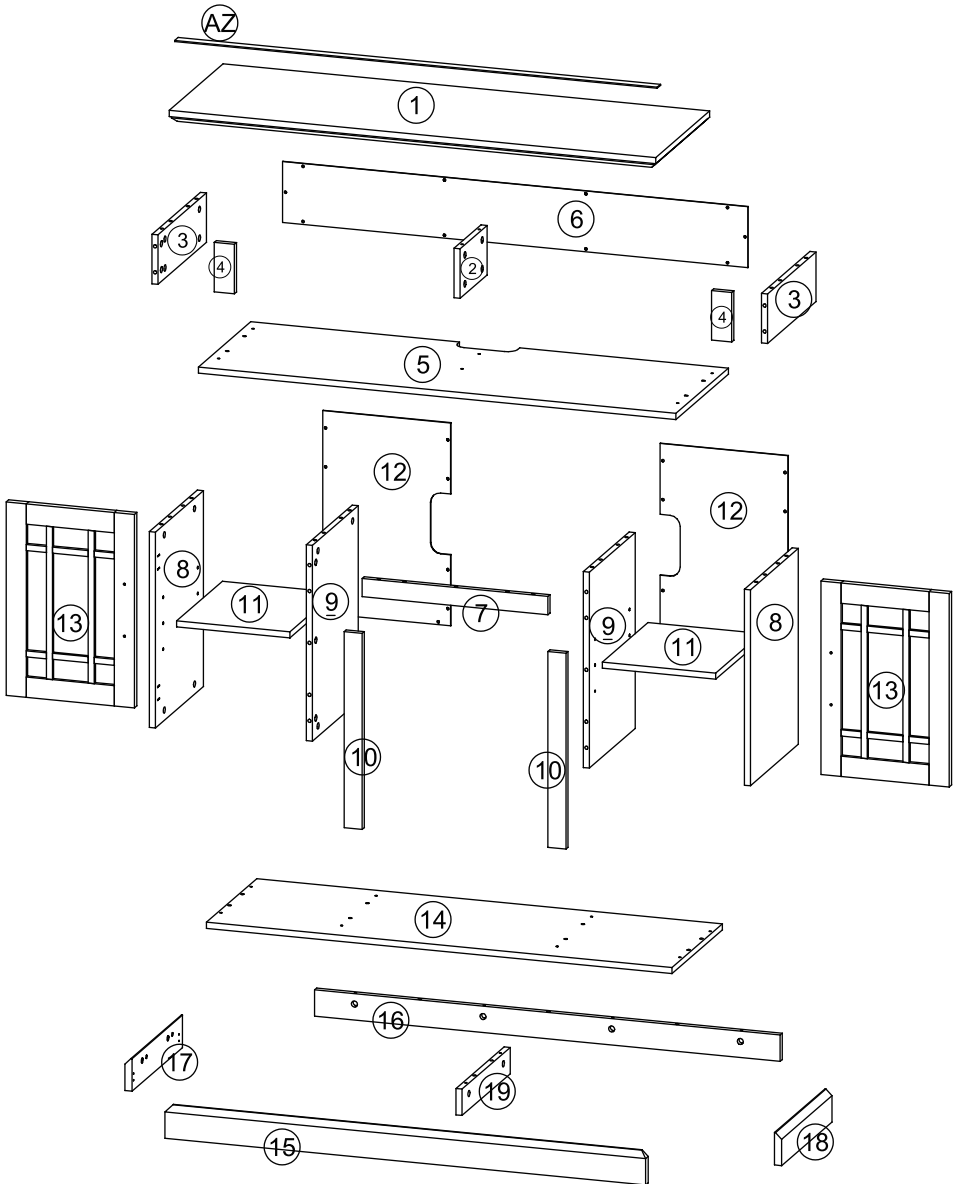
# MANUEL DE L'UTILISATEUR

## Meuble TV pour Cheminée Électrique



# Avant de Commencer

- ⚠ Veuillez lire attentivement toutes les instructions.
- ⚠ Conservez les instructions pour vous y référer ultérieurement.
- ⚠ Vérifiez toutes les pièces et les accessoires.
- ⚠ Lisez attentivement chaque étape et suivez l'ordre correct.
- ⚠ Nous recommandons que, dans la mesure du possible, tous les produits soient assemblés à proximité de la zone où ils seront utilisés, afin d'éviter tout déplacement inutile du produit une fois assemblé.
- ⚠ Placez toujours le produit sur une surface plane et stable.
- ⚠ Conservez toutes les petites pièces de ce produit et les matériaux d'emballage hors de portée des bébés et des enfants, car ils pourraient présenter un risque d'étouffement.



## CONTENU DE L'EMBALLAGE (A)

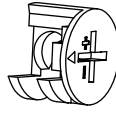
CODE	DESCRIPTION	QTÉ
1	Panneau du plateau	1
2	Cloison centrale	1
3	Plaque latérale supérieure	2
4	Verticale supérieure	2
5	Stratifié	1
6	Panneau arrière supérieur	1
7	Échelon du milieu	1
8	Plaque latérale	2
9	Plaque latérale centrale	2
10	Bloc avant central	2
11	Étagère mobile	2
12	Fond de panier latéral	2
13	Planche de porte	2
14	Panneau inférieur	1
15	Planche avant inférieure	1
16	Planche arrière inférieure	1
17	Plaque latérale inférieure	1
18	Plaque inférieure droite	1
19	Cloison centrale inférieure	1



A x47



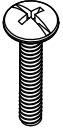
B x35  
Ø8x30mm



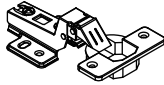
C x47  
Ø15



D x2



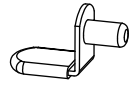
E x4  
Ø5/32"×22mm



F x4



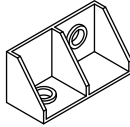
Argenté  
G x24  
Ø3.9×15mm



H x8



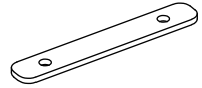
I x30  
Ø3.5x16mm



J x8  
58\*29\*29



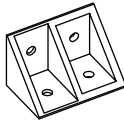
K x16  
Ø1/4"×15mm



L x2



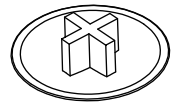
M x4  
Ø2.9x12mm



N x6  
32\*19\*19mm



Noir  
O x24  
Ø3.9×15mm



P x24

Q



x2

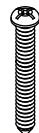


x4

R

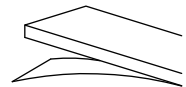


x2



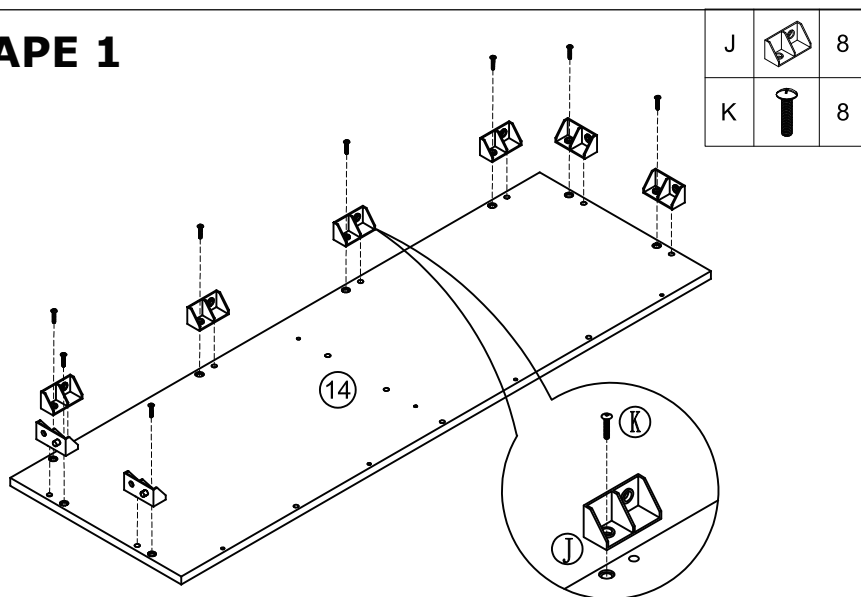
x2

AZ

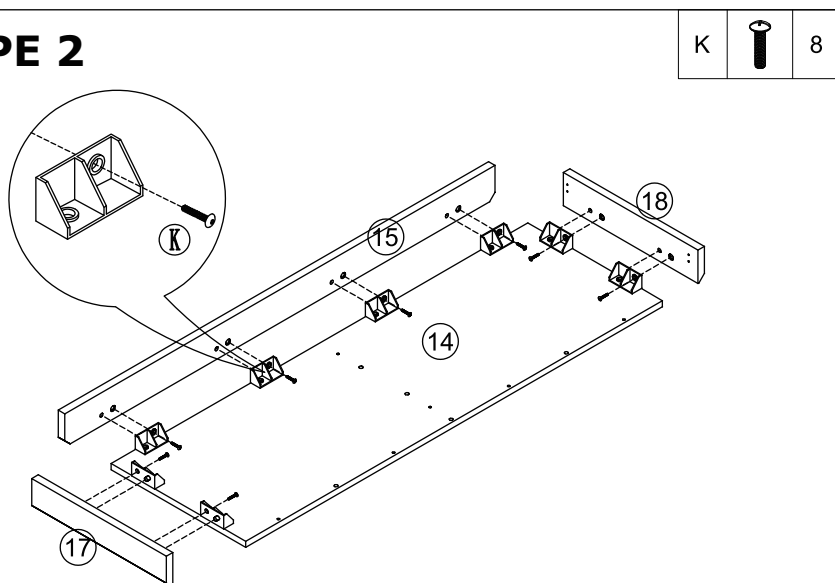


x1



## ÉTAPE 1

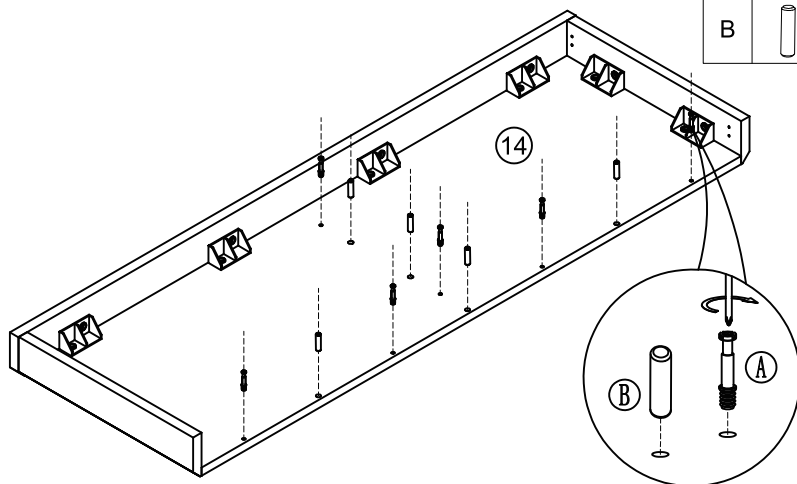


## ÉTAPE 2




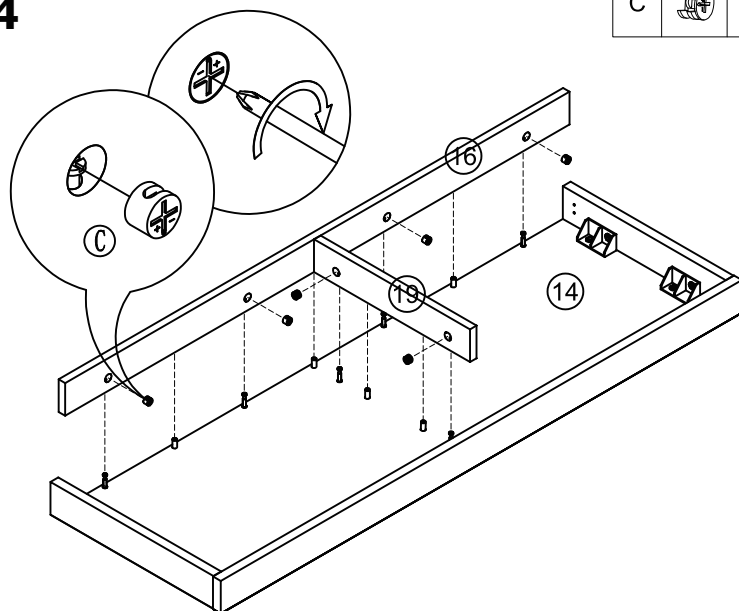
## ÉTAPE 3

A		6
B		5

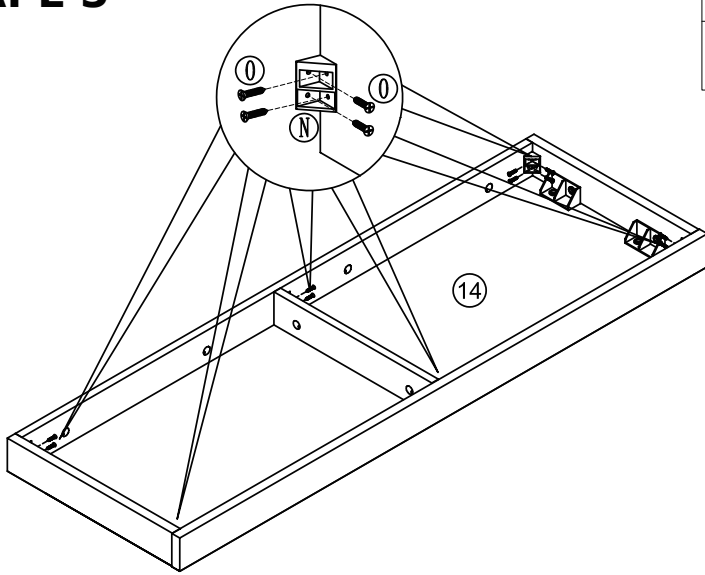




## ÉTAPE 4

C		6
---	---	---

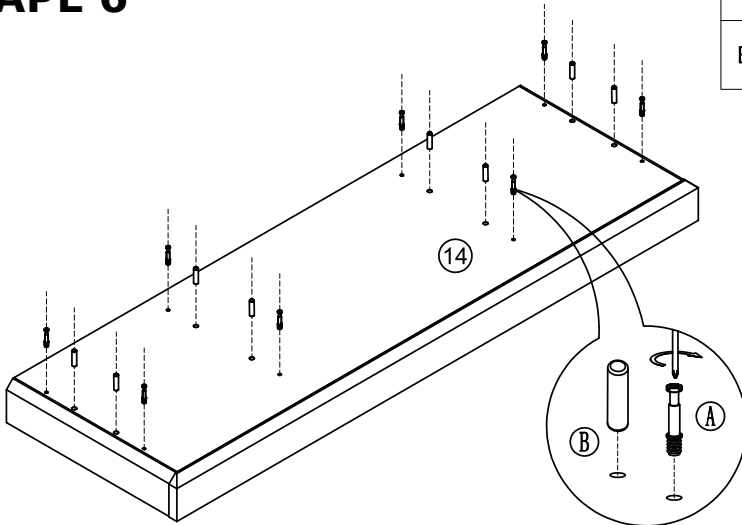




## ÉTAPE 5





N		6
O		24

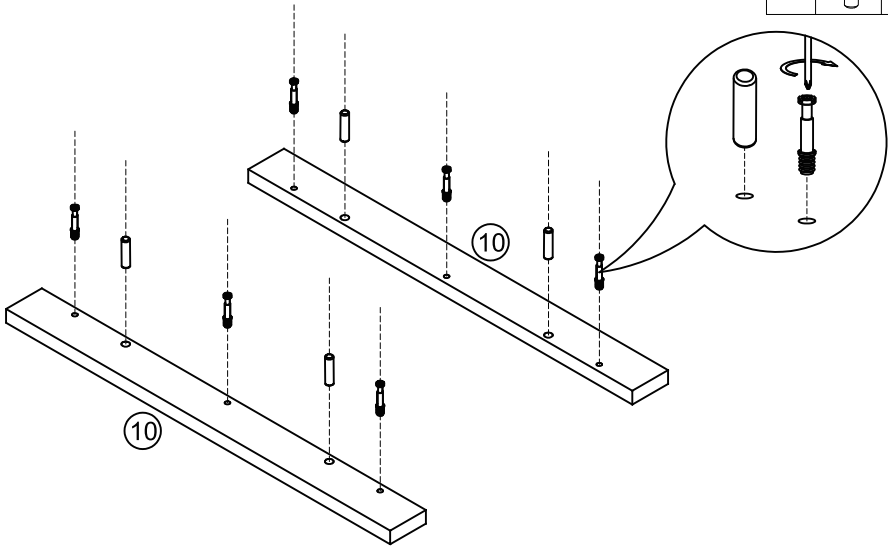
## ÉTAPE 6




A		8
B		8

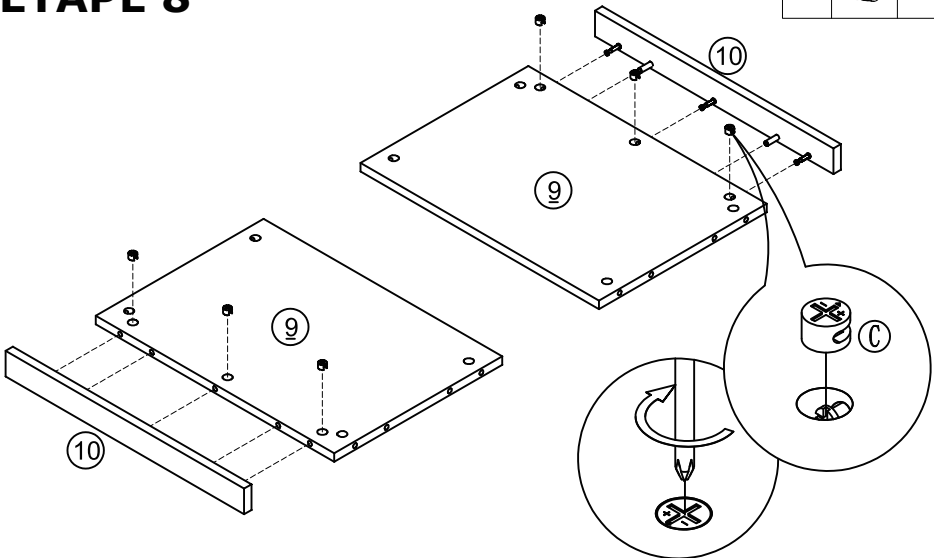
## ÉTAPE 7

A		6
B		4



## ÉTAPE 8

C		6
---	---	---

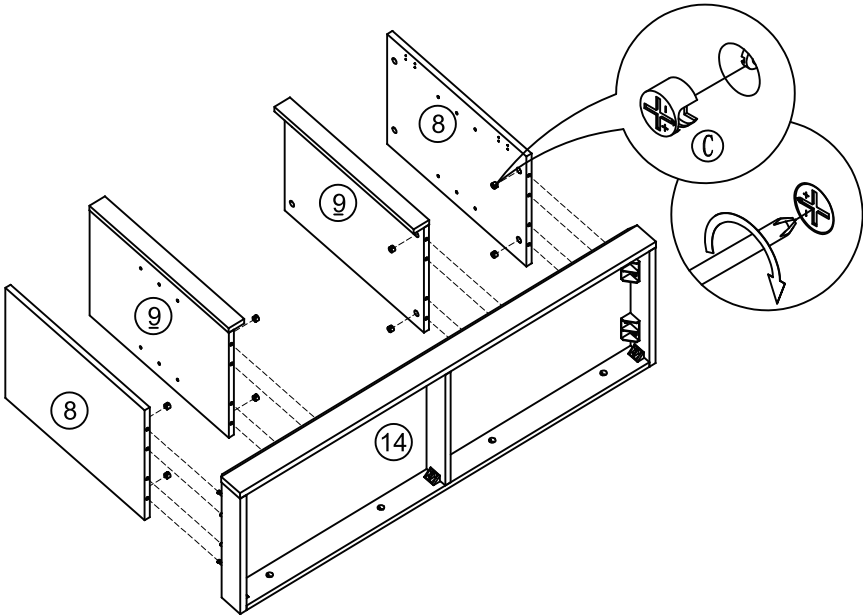


# ÉTAPE 9

C



8

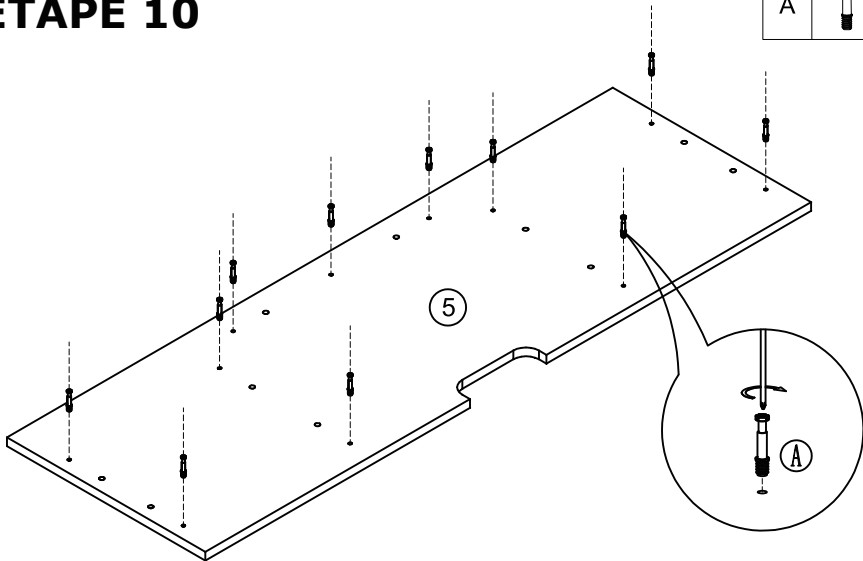


# ÉTAPE 10

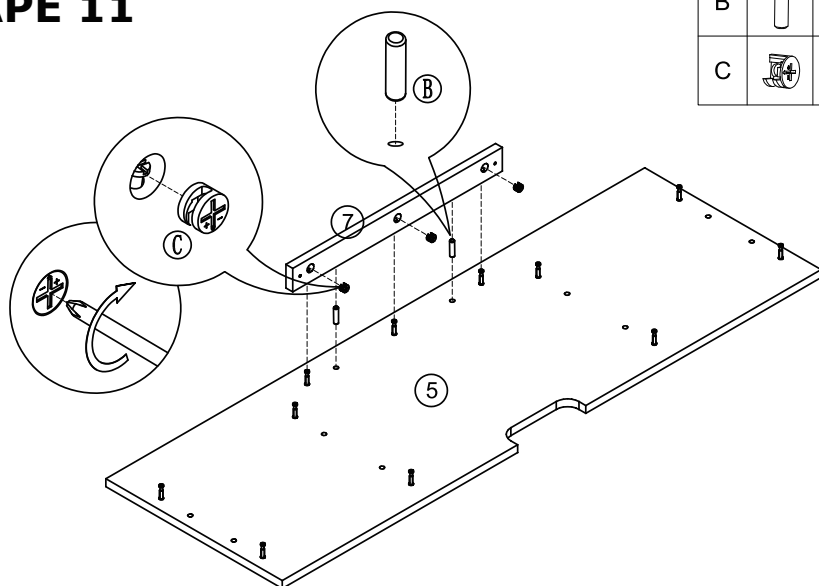
A



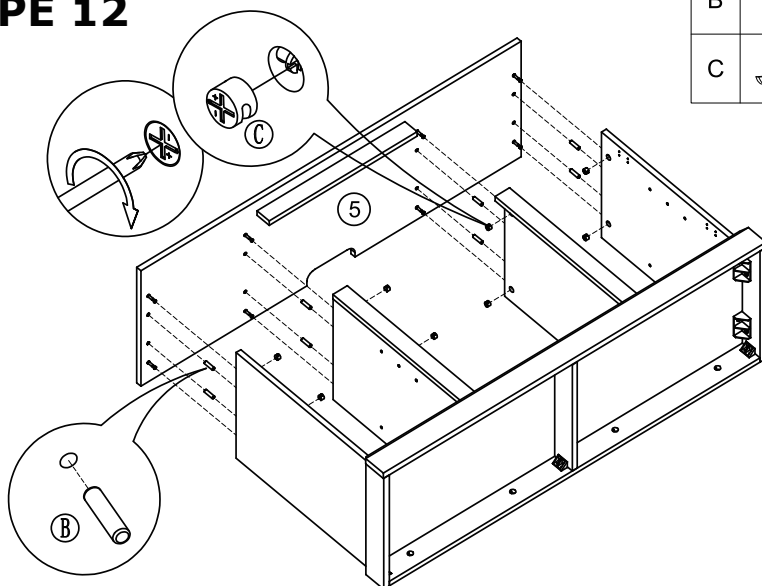
11





## ÉTAPE 11

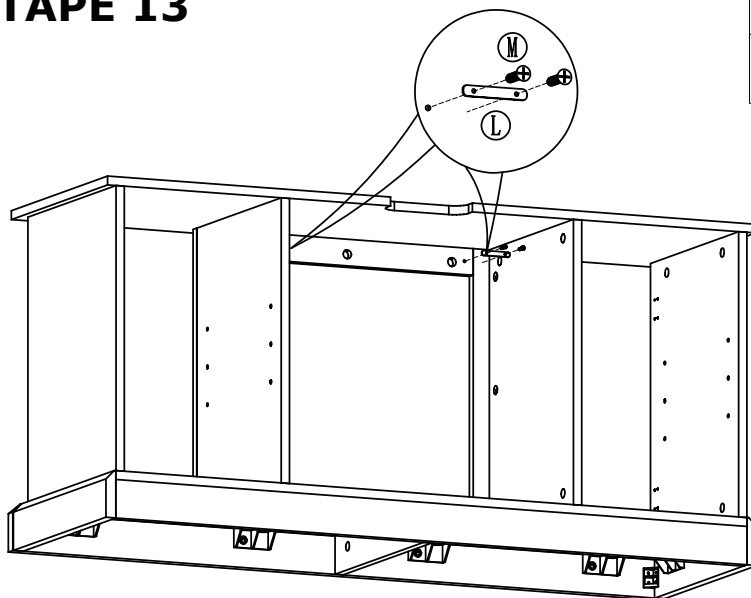


## ÉTAPE 12





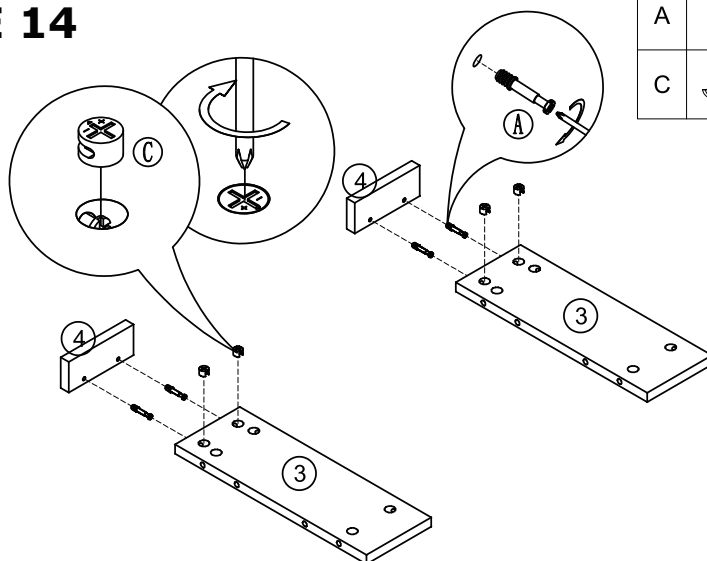
## ÉTAPE 13

M		4
L		2

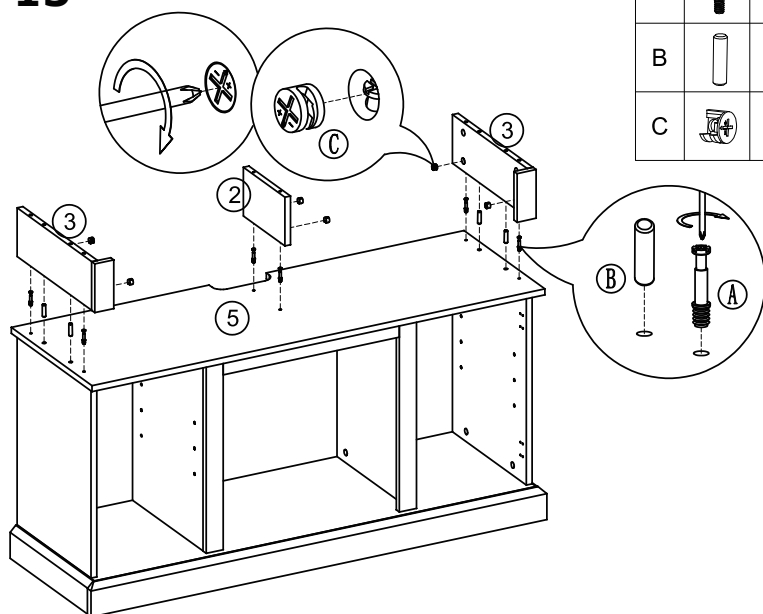


## ÉTAPE 14

A		4
C		4

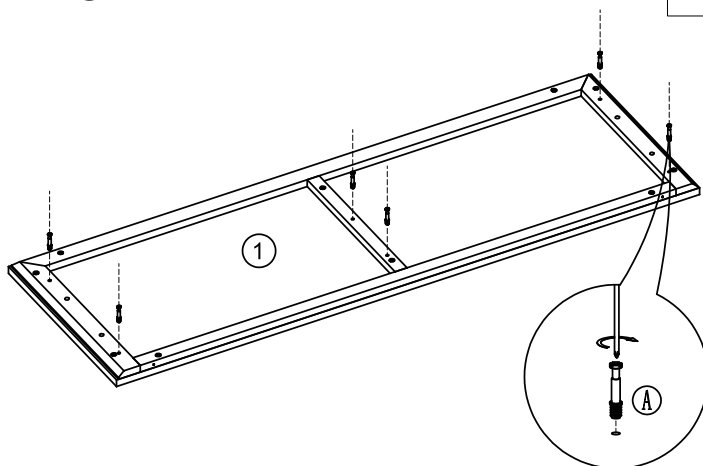


## ÉTAPE 15





A		6
B		4
C		6

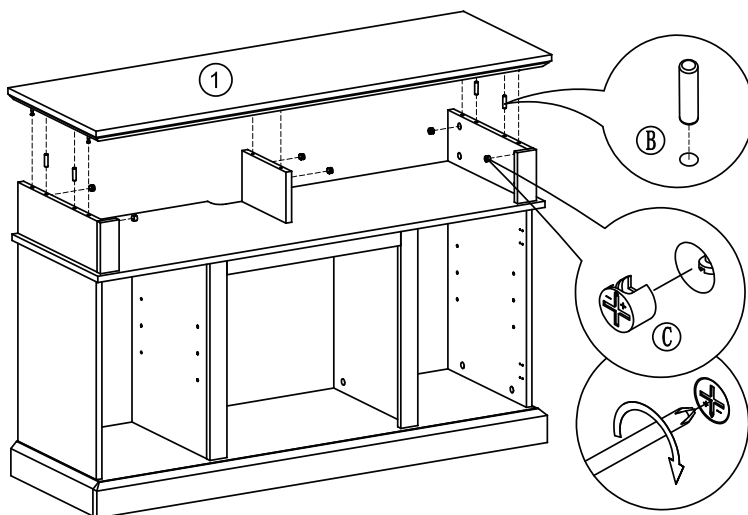
## ÉTAPE 16





A		6
---	--	---

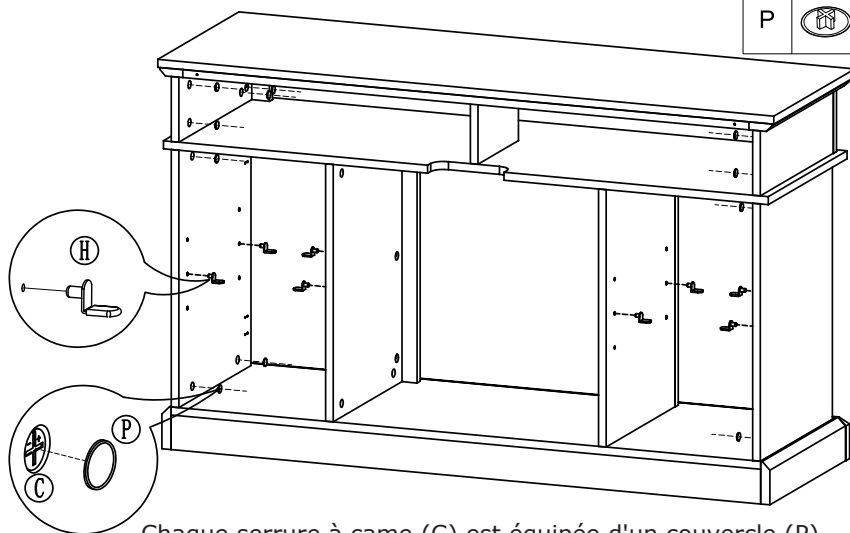
## ÉTAPE 17

B		4
C		6



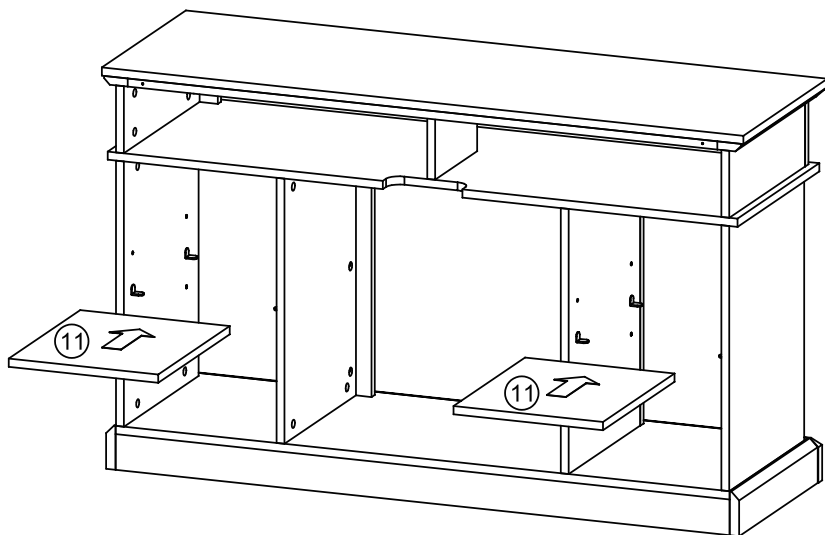
## ÉTAPE 18

H		8
P		24

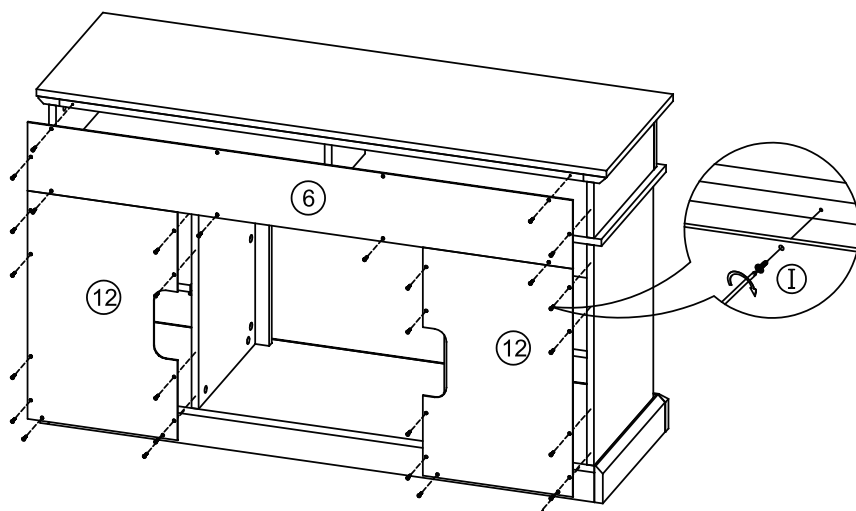
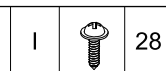


Chaque serrure à came (C) est équipée d'un couvercle (P).





## ÉTAPE 19

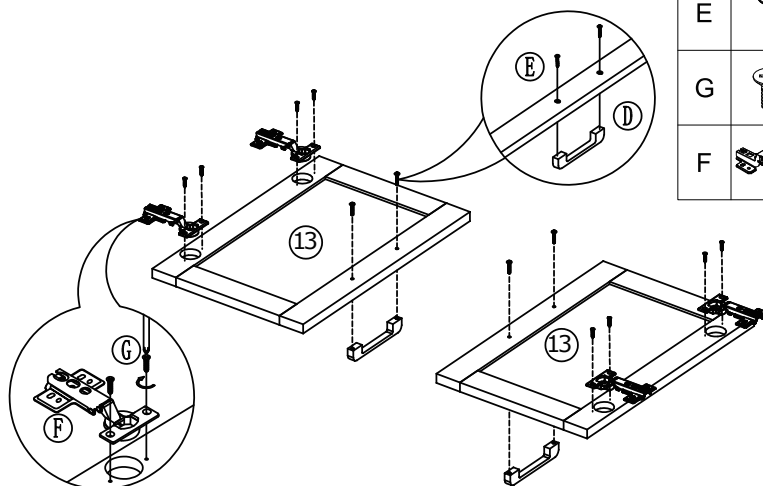


## ÉTAPE 20




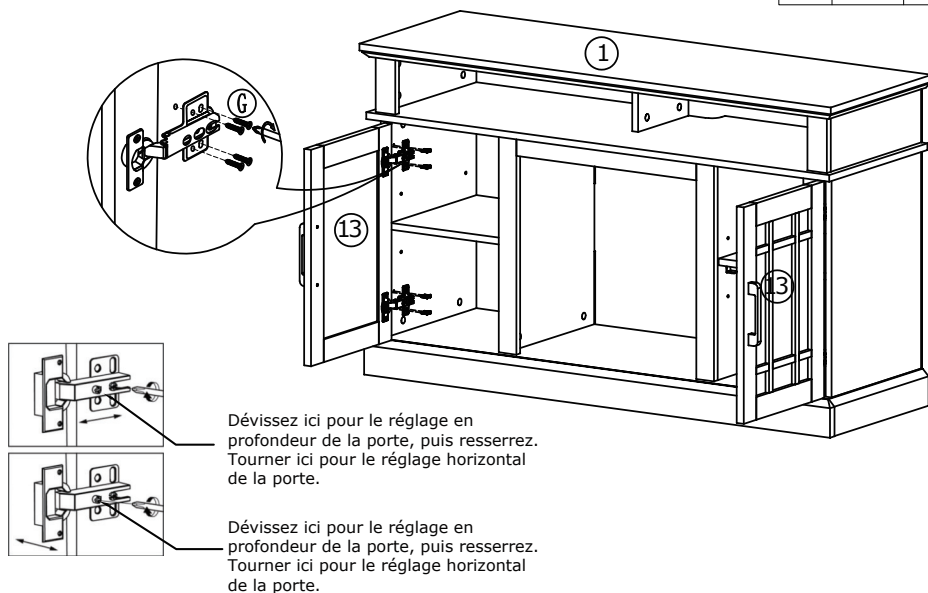
## ÉTAPE 21

D		2
E		4
G		8
F		4

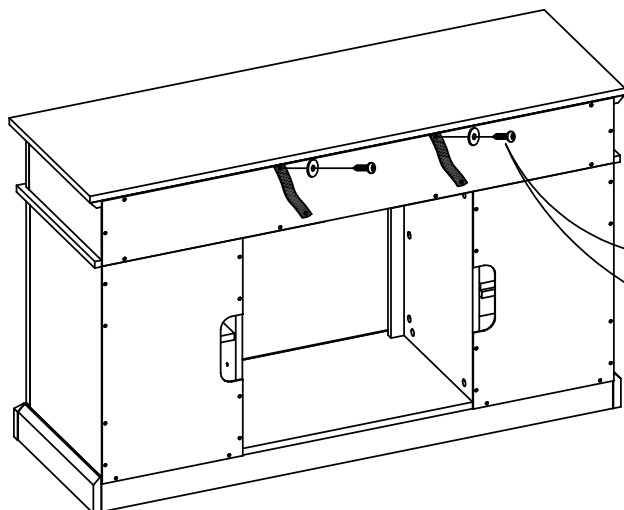





## ÉTAPE 22

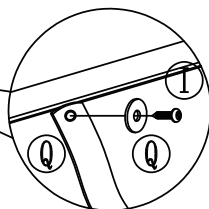
G		16
---	---	----



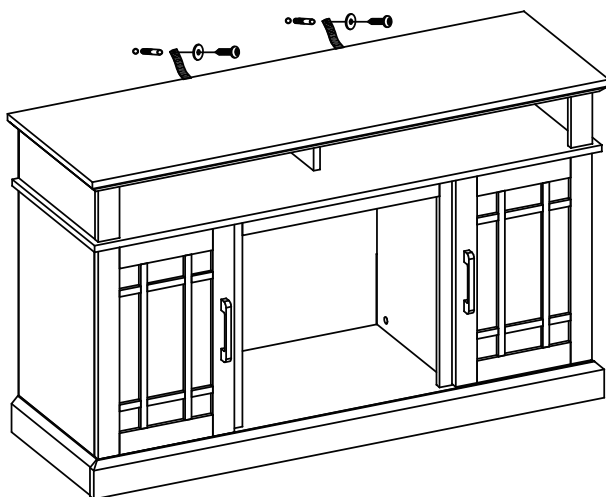
## ÉTAPE 23





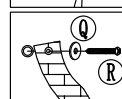
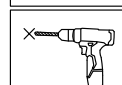
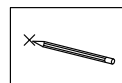
Q		2
I		2
Q		2



## ÉTAPE 24



R		2
Q		2

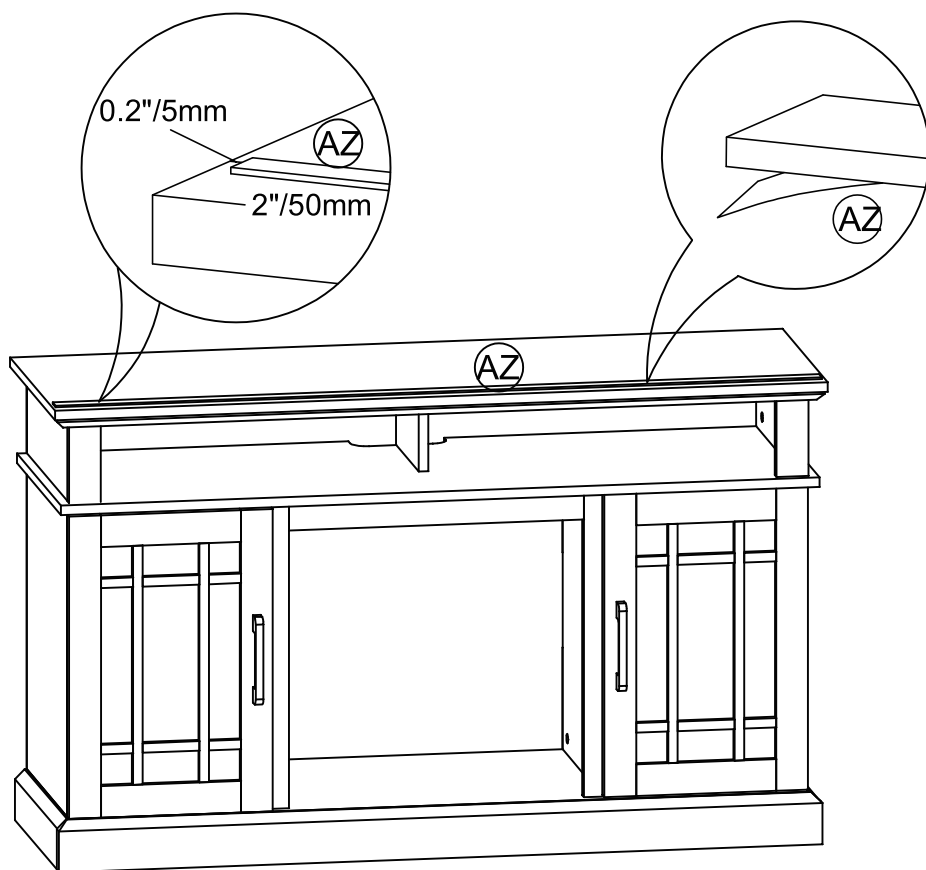


# ÉTAPE 25

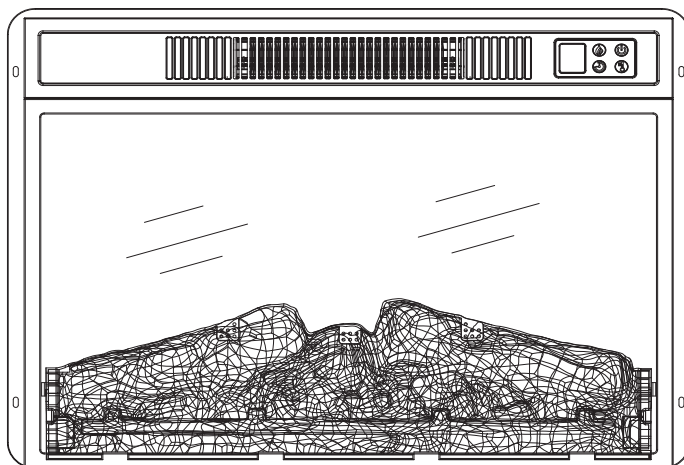
AZ



1



# 18" Cheminée Électrique



## MANUEL D'UTILISATION

### Cheminée Électrique

CE LIVRET D'INSTRUCTIONS CONTIENT DES INFORMATIONS DE SÉCURITÉ IMPORTANTES.  
VEUILLEZ LE LIRE ET LE CONSERVER POUR RÉFÉRENCE ULTÉRIEURE.

Lors de l'utilisation d'appareils électriques, des précautions de sécurité de base doivent toujours être suivies, notamment les suivantes :

## **LISEZ TOUTES LES INSTRUCTIONS AVANT UTILISATION**

1. Lisez toutes les instructions avant d'utiliser cet appareil de chauffage.
2. N'utilisez pas cet appareil de chauffage à l'extérieur.
3. Cet appareil de chauffage n'est pas destiné à être utilisé dans les salles de bains, les buanderies et autres emplacements intérieurs similaires. Ne placez jamais l'appareil de chauffage à un endroit où il pourrait tomber dans une baignoire ou un autre récipient d'eau.
4. Ne faites pas passer le cordon d'alimentation sous un tapis. Ne couvrez pas le cordon d'alimentation avec des carpettes, des tapis de passage ou autres. Disposez le cordon d'alimentation à l'écart des zones de circulation et à un endroit où il ne risque pas de trébucher.
5. Pour débrancher l'appareil de chauffage, éteignez les commandes, puis retirez la fiche de la prise.
6. Connectez uniquement à une prise correctement mise à la terre. Branchez toujours les appareils de chauffage directement dans une prise murale/réceptacle. N'utilisez jamais de rallonge ou de prise d'alimentation rechargeable (prise/multiprise).
7. Pour éviter d'éventuels incendies, veuillez ne pas utiliser les foyers chauffants sur des surfaces molles, telles que des lits et des tapis, qui pourraient obstruer l'ouverture.
8. Il y a un limiteur de thermostat à l'intérieur du cheminée. Lorsque la température intérieure surchauffe ou qu'un échauffement anormal se produit, le thermostat le dispositif de protection coupe l'alimentation électrique pour éviter d'endommager le foyer ou le risque d'incendie.
9. Utilisez le cheminée uniquement comme décrit dans le manuel. Toute autre utilisation non recommandée par le fabricant peut provoquer un incendie, un choc électrique ou des blessures.

### **AVERTISSEMENT**

Il n'y a aucune pièce réparable par l'utilisateur à l'intérieur du foyer/appareil de chauffage. Si l'appareil semble mal fonctionner, éteignez-le et débranchez-le immédiatement de la prise murale et contactez le service client.

 **AVERTISSEMENT**

Ce cheminée est chaud lorsqu'il est utilisé. Pour éviter les brûlures, ne laissez pas la peau nue toucher les surfaces chaudes. Le cas échéant, utilisez les poignées pour déplacer l'appareil de chauffage. Gardez les matériaux combustibles, tels que les meubles, les oreillers, la literie, les papiers, les vêtements et les rideaux à au moins 3 pieds (0,9 m) de l'avant du cheminée et éloignez-les du côté ou de l'arrière.

 **AVERTISSEMENT**

Une extrême prudence est nécessaire lorsqu'un appareil de chauffage est utilisé par ou à proximité d'enfants ou de personnes invalides et chaque fois que l'appareil de chauffage est laissé en marche et sans surveillance.

 **AVERTISSEMENT**

Débranchez toujours le cheminée lorsqu'il n'est pas utilisé.

 **AVERTISSEMENT**

Ne faites pas fonctionner un cheminée avec un cordon ou une prise endommagés ou après un dysfonctionnement du cheminée une chute ou des dommages de quelque manière que ce soit. Retournez l'appareil de chauffage à un centre de service agréé pour examen, réglage électrique ou mécanique ou réparation.

 **AVERTISSEMENT**

N'insérez pas ou ne laissez pas d'objets étrangers pénétrer dans les ouvertures de ventilation ou d'évacuation, car cela pourrait provoquer une électrocution ou un incendie, ou endommager le cheminée.

 **AVERTISSEMENT**

Un appareil de chauffage a des pièces chaudes et arquées ou produisant des étincelles à l'intérieur. Ne pas utiliser dans des endroits où de l'essence, de la peinture ou des liquides inflammables sont utilisés ou entreposés.

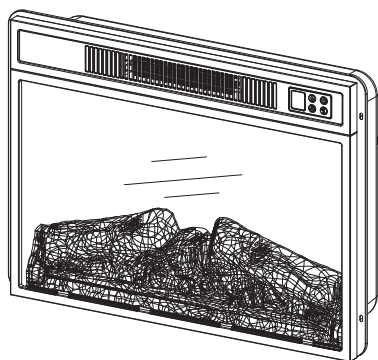
## **ATTENTION**

Lorsque le cheminée est en marche, le centre supérieur du foyer peut devenir chaud au toucher et causer des blessures graves ou des brûlures. Surveillez toujours les jeunes enfants autour du foyer/chauffage. Ne placez aucun chiffon ou décoration sur la sortie de chauffage ou le foyer, ou n'obstruez pas la sortie de chauffage du foyer, car cela pourrait provoquer un incendie et des blessures graves.

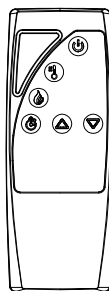
## **SPÉCIFICATIONS TECHNIQUES**

Dimensions (L x P x H)	50cm x 13cm x 44,5cm
Poids net	4,3kg
Poids brut	5,4kg
Puissance nominale	1400 W
Tension	120 V
Fréquence	60 Hz

## **CONTENU DE L'EMBALLAGE (A)**



Unité de cheminée



Télécommande



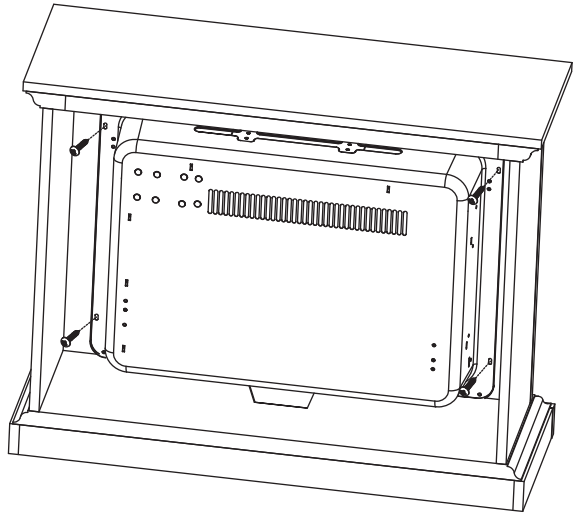
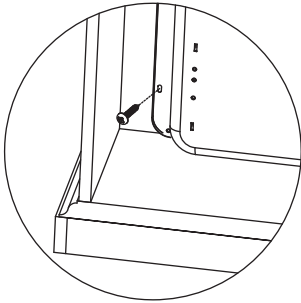
Vis x5

## INSTRUCTIONS DE MONTAGE



Temps estimé pour l'assemblage

20:00 Mins



### ÉTAPE 1

Sortez l'appareil de la boîte et disposez toutes les pièces de rechange pour un assemblage facile. Assurez-vous que tous les petits objets ne sont pas laissés dans les matériaux d'emballage.

#### ATTENTION

- Cet appareil a un panneau avant en verre. Soyez extrêmement prudent lorsque vous manipulez du verre pour éviter des blessures ou des dommages.

### ÉTAPE 2

Placez soigneusement l'unité à l'arrière du manteau et centrez-la dans l'ouverture.

Vérifiez l'alignement et fixez l'unité du manteau en insérant des vis dans les trous percés sur la garniture du manteau.

REMARQUE : N'essayez pas d'installer l'unité à partir de l'avant du manteau. Cela ne conviendra pas.

## INSTRUCTIONS D'UTILISATION

### Avant utilisation

Vérifiez que l'entrée et la sortie d'air ne sont pas couvertes ou obstruées de quelque manière que ce soit.

Gardez les objets combustibles à au moins 0,9 m de l'appareil.

Branchez l'appareil sur une prise de courant mise à la terre.

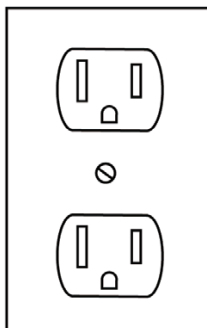
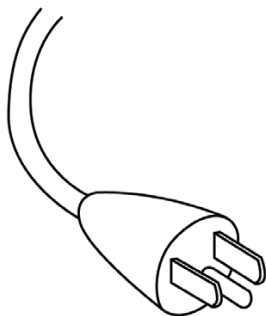
### Mise à la terre

Ce produit doit être mis à la terre. En cas de dysfonctionnement ou de panne, la mise à la terre fournit un chemin de moindre résistance pour le courant électrique afin de réduire le risque de choc électrique.

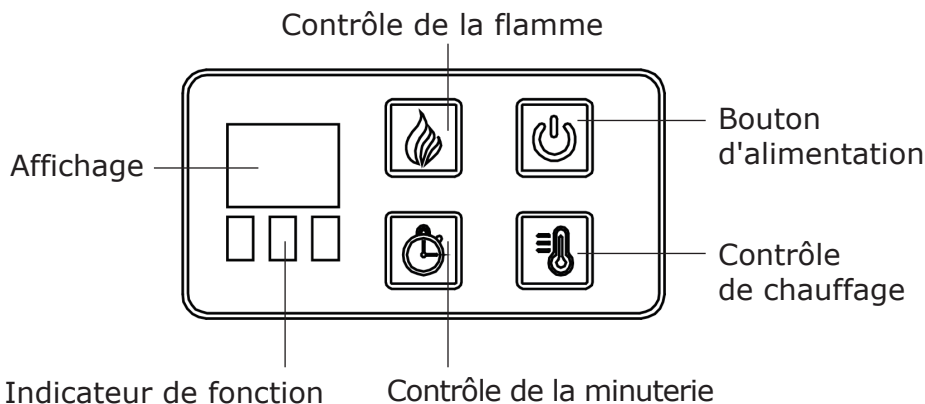
Cet appareil est livré en standard avec un cordon à trois fils de 1,8 m de long. Branchez toujours l'appareil sur une prise murale. Une extension ou un onglet de déplacement ne doit jamais être utilisé.

### ATTENTION / AVERTISSEMENT

- Une connexion incorrecte du conducteur de mise à la terre de l'équipement peut entraîner un risque d'électrocution. Vérifiez auprès d'un électricien ou d'un réparateur qualifié si vous n'êtes pas certain que le produit est correctement mis à la terre.
- NE modifiez PAS la fiche fournie avec le produit et n'utilisez aucun dispositif de dérivation si la fiche ne rentre pas dans la prise. Faites installer une prise appropriée par un électricien qualifié.



# INSTRUCTIONS POUR L'UTILISATEUR (PANNEAU DE COMMANDE)



## Panneau de Commande

Le panneau de commande est situé dans le coin supérieur droit de l'appareil.

### Marche / Arrêt

Appuyez sur le bouton d'alimentation pour allumer l'appareil.

Appuyez à nouveau pour éteindre l'appareil.

REMARQUE : Il y a un limiteur de thermostat à l'intérieur de l'appareil. Lorsque la température intérieure est trop élevée, l'appareil s'éteint automatiquement pour éviter d'endommager le produit ou le risque d'incendie.

## ⚠ ATTENTION / AVERTISSEMENT

- NE débranchez PAS l'appareil lorsqu'il est encore « ON ».

## Contrôle de la Flamme

Appuyez sur le bouton de contrôle de la flamme pour faire pivoter et régler les niveaux d'effet de flamme. Le réglage de flammes est le suivant.

Appuyez sur le bouton	Niveau de flamme	Valeur d'affichage	Apparence de cheminée
1ère Foix	Bas	L1	Flamme doux, les bûches brillent
2ème Foix	Moyen	L2	Flamme moyenne, les bûches brillent
3ème Foix	Haut	L3	Flamme la plus élevée, les bûches brillent
4ème Foix	ARRÊT	ARRÊT	ARRÊT

REMARQUE : Lorsque la cheminée est allumé, le niveau d'effet de flamme ne peut tourner et se régler qu'entre Bas, Moyen et Haut.

## Contrôle de Chauffage

Appuyez sur le contrôle de cheminée pour allumer et éteindre le cheminée.

Lorsque le cheminée est allumé, appuyez et maintenez enfoncé le bouton de commande du chauffage pendant 5 secondes pour entrer en mode de réglage de la température. L'indicateur LED est rouge. En mode de réglage, l'affichage clignote. Il y a 22 niveaux pour changer la température Fahrenheit (ON, 62°F - 82°F). Une fois cela réglé, l'affichage clignotera 5 fois et sortira de l'état de réglage.

Pour passer du degré Fahrenheit au degré Celsius, maintenez enfoncé le bouton d'alimentation pendant 5 secondes lorsque le cheminée est allumé. L'indicateur LED deviendra vert. Il y a 12 niveaux pour changer la température Celsius (ON, 17°C - 27°C). Répétez le même processus pour convertir Celsius en Fahrenheit.

REMARQUE : Les degrés Fahrenheit seront affichés en ROUGE et les degrés Celsius seront affichés en Vert.

## Contrôle de la Minuterie

Appuyez sur le bouton de la minuterie pour activer la minuterie. La fonction de minuterie peut contrôler à la fois l'effet de flamme et le chauffage.

La minuterie peut être réglée selon le tableau suggéré ci-dessous.

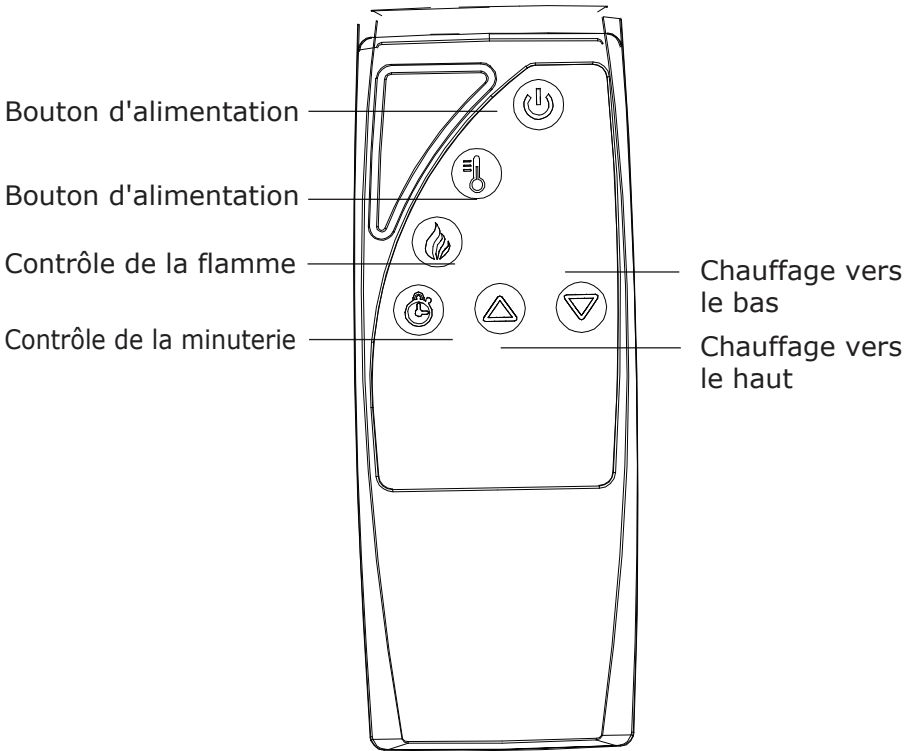
Appuyez sur le bouton	Intervalle de Minuterie	Affichage
1ère Foix	30 Minutes	30
2ème Foix	1 Heure	1h
3ème Foix	2 Heures	2h
4ème Foix	3 Heures	3h
5ème Foix	4 Heures	4h
6ème Foix	5 Heures	5h
7ème Foix	6 Heures	6h
8ème Foix	ARRÊT	Aucun

REMARQUE : La minuterie ne contrôle le chauffage que si celui-ci est allumé avant que la minuterie ne soit réglée.

REMARQUE : La minuterie ne contrôle la fonction d'effet de flamme que si seule la fonction d'effet de flamme est activée avant le réglage de la minuterie.

REMARQUE : La minuterie peut contrôler à la fois le chauffage et la fonction d'effet de flamme si les deux sont activés avant que la minuterie ne soit réglée.

# INSTRUCTIONS POUR L'UTILISATEUR (TÉLÉCOMMANDE)



## INSTRUCTIONS POUR L'UTILISATEUR (TÉLÉCOMMANDE)

### TÉLÉCOMMANDE

Le fonctionnement des boutons de la télécommande fonctionne de la même manière que le bouton du panneau de commande.

REMARQUE : La télécommande ne peut pas être utilisée pour basculer entre les degrés Fahrenheit et les degrés Celsius.

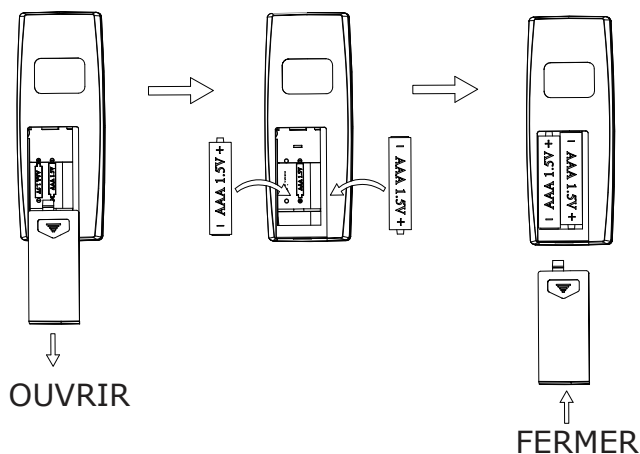
### Installer/Remplacer la batterie

La télécommande est fournie avec une pile AAA. Appuyez vers le bas et retirez le compartiment à piles. Insérez deux piles AAA dans le compartiment à piles en vous assurant que les extrémités des piles avec les symboles négatifs (-) sont contre les ressorts dans le compartiment à piles.

Pour remplacer ou retirer l'ancienne batterie, poussez le clip et retirez le support de la batterie simultanément.

Insérez une nouvelle batterie avec le côté bouton dans le support de la batterie et assurez-vous que la batterie est bien en place.

Pour remplacer le support, poussez-le simplement dans la télécommande. Assurez-vous que le support s'enclenche en position.  
**REMARQUE :** Retirez la pile de la télécommande si elle n'est pas utilisée pendant une période prolongée. Les piles doivent être achetées séparément.



### **⚠ ATTENTION / AVERTISSEMENT**

- Débarrassez-vous des batteries anciennes/usagées dans un point de recyclage approprié ou conformément aux réglementations locales.
- NE PAS ingérer la batterie. En cas d'ingestion accidentelle, consultez immédiatement un médecin.

## **ENTRETIEN**

### **Nettoyage de l'appareil :**

Éteignez et débranchez toujours l'appareil de la prise de courant avant de le nettoyer.

Laissez l'appareil refroidir complètement avant d'effectuer tout entretien ou nettoyage.

Utilisez un aspirateur ou un plumeau pour éliminer régulièrement toute poussière accumulée sur l'appareil.

Utilisez un chiffon doux et humide pour nettoyer la surface et polissez avec un chiffon sec. N'utilisez pas de nettoyants abrasifs, de vaporisateurs liquides ou tout autre nettoyant qui pourrait rayer la surface.

## DÉPANNAGE

Problème	Solution
L'appareil ne s'allume pas.	Assurez-vous que l'appareil est branché sur une source d'alimentation standard de 120 V mise à la terre. Appuyez sur le bouton d'alimentation du panneau de commande.
L'effet de flamme est activé, mais il n'y a pas d'effet de flamme	Ouvrez le panneau supérieur et arrière pour vérifier si la broche de flamme est tombée du moteur de broche.
Le cheminée ne souffle pas d'air chaud	Assurez-vous que la température réglée est supérieure à la température ambiante.
Le cheminée ne fonctionne pas	Mettez tous les interrupteurs sur OFF et débranchez l'appareil pendant 5 minutes. Rebranchez l'appareil sur le secteur et faites-le fonctionner normalement.
Code d'erreur E3 affiché sur l'indicateur	Réinitialisez l'appareil en le débranchant de la source d'alimentation pendant 5 minutes, puis rebranchez-le.
La télécommande ne fonctionne pas	Rapprochez-le de l'appareil/changez la pile/retirez la feuille de plastique isolante.