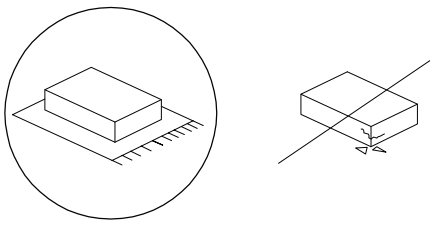

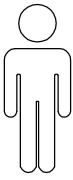
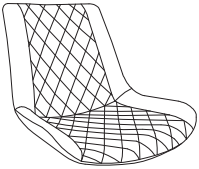
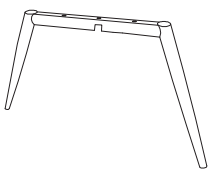

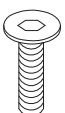
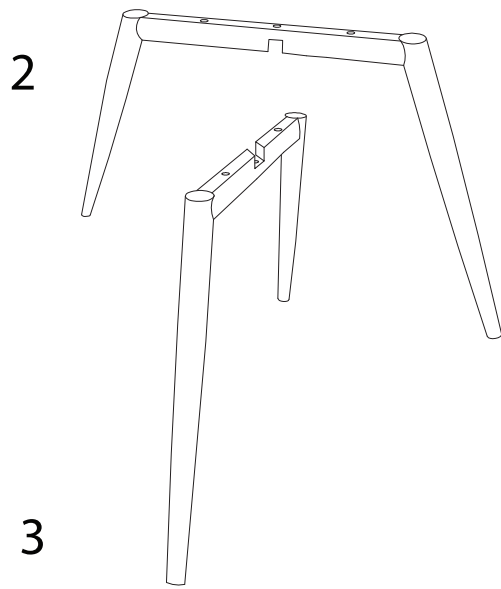
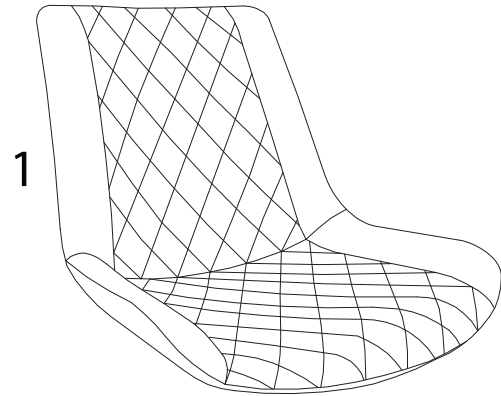
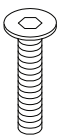
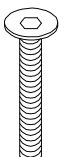


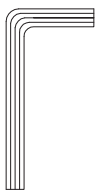
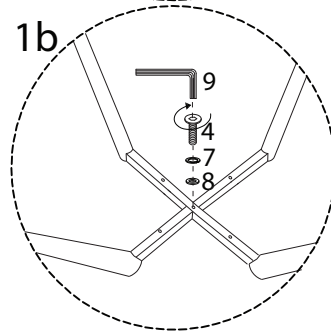
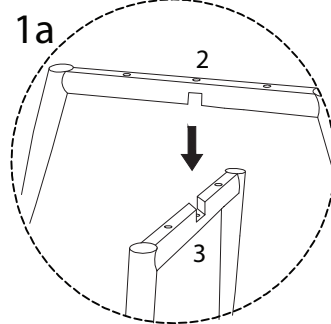
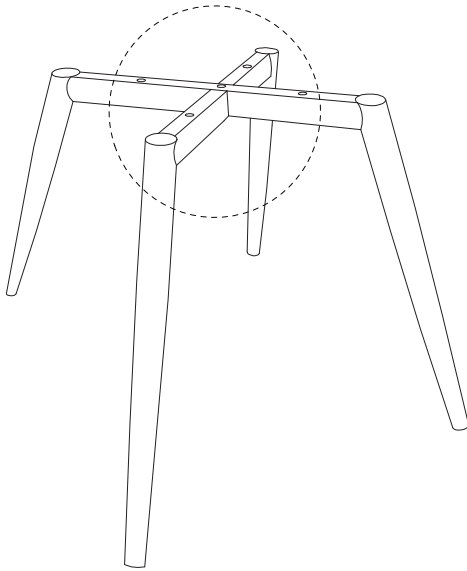
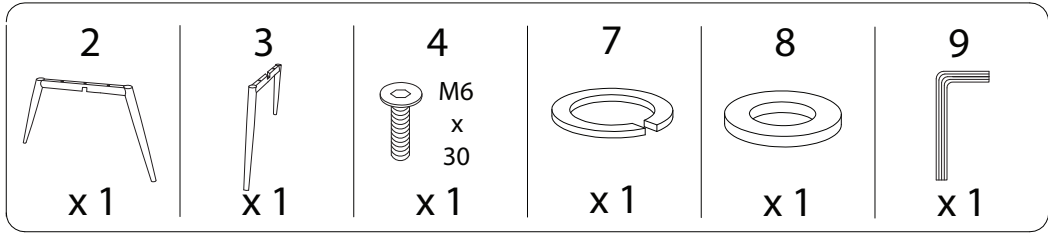

		20'
		
		1

<p>1</p>  <p>x 1</p>	<p>2</p>  <p>x 2</p>	<p>3</p>  <p>x 2</p>	<p>4</p>  <p>M6 x 30</p> <p>x 1</p>
---	---	---	--

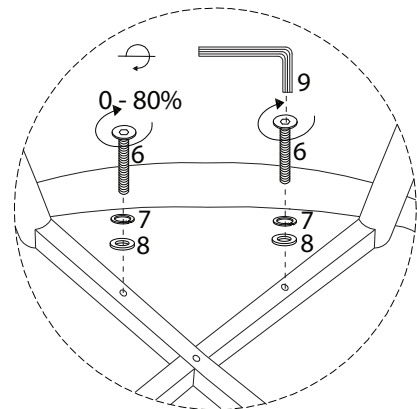
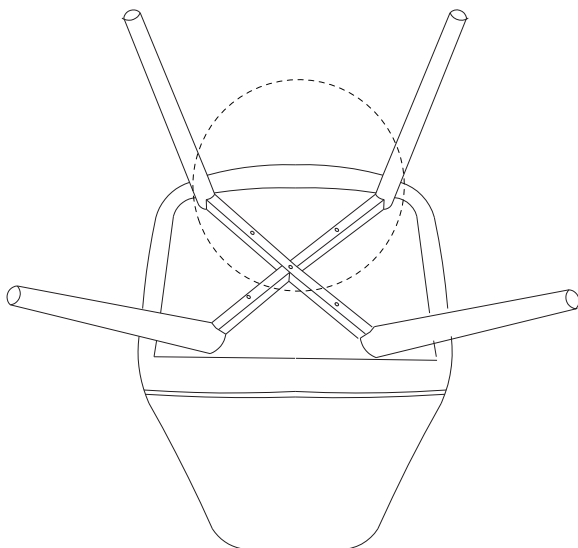
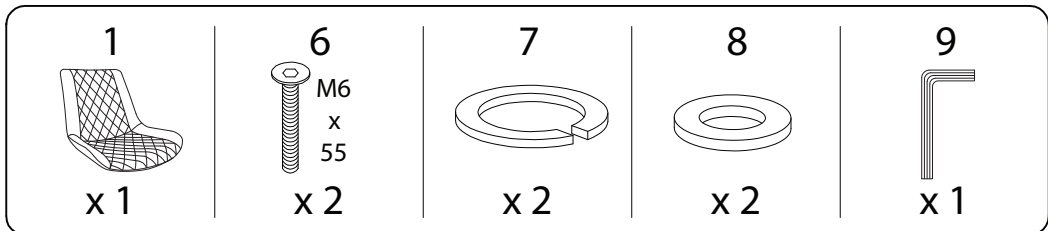


<p>5</p>  <p>M6 x 45</p> <p>x 2</p>	<p>6</p>  <p>M6 x 55</p> <p>x 2</p>	<p>7</p>  <p>x 5</p>	<p>8</p>  <p>x 5</p>	<p>9</p>  <p>x 1</p>
--	--	---	--	---

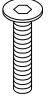



1

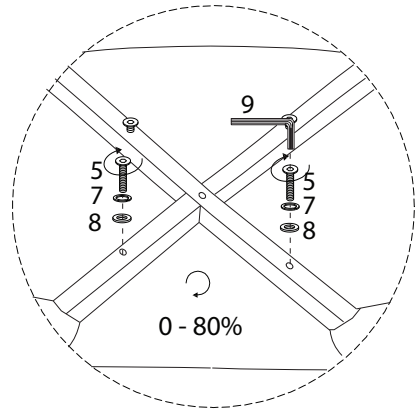
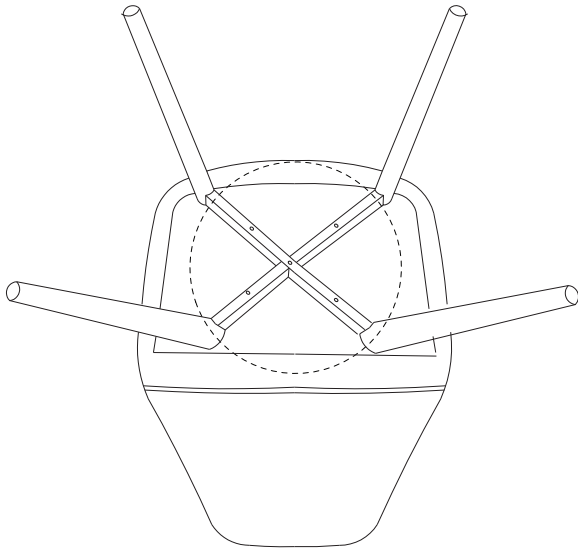


2

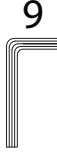


3

<p>5 M6 x 45 x 2</p> 	<p>7 x 2</p> 	<p>8 x 2</p> 	<p>9 x 1</p> 
--	--	---	--



4

<p>9 x 1</p> 
--

