



**INSTRUCTIONS D'ASSEMBLAGE  
ASSEMBLY INSTRUCTIONS**

---

**TABLE D'APPOINT -  
36"L / CONSOLE VIEUX BOIS TAUPE FONCE**

**ACCENT TABLE -  
36"L / DARK TAUPE HALL CONSOLE**

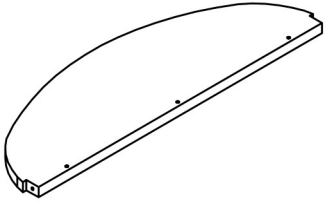
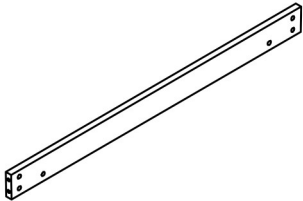
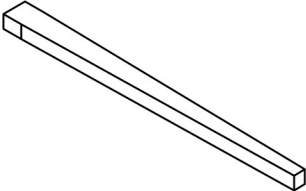
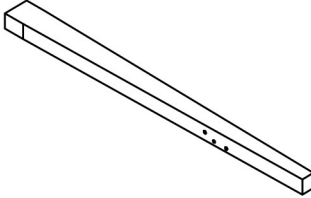
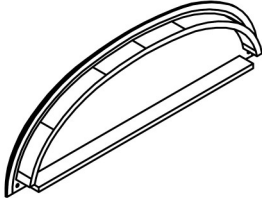


**POUR DE L'ASSISTANCE OU POUR COMMANDER  
DES PIÈCES CONTACTEZ NOTRE DÉPARTEMENT  
DE SERVICE À LA CLIENTÈLE.**

**FOR ASSISTANCE OR TO ORDER PARTS  
CONTACT OUR CUSTOMER SERVICE DEPARTMENT**

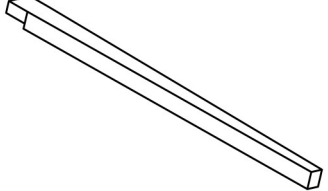


**LISTE DES PIÈCES**  
**PARTS LIST**

PIÈCE / PART #	IMAGE	DESCRIPTION	QTY / QTÉ
1		SHELF ÉTAGÈRE	1
2		SHELF SUPPORT BAR BARRE DE SOUTIEN POUR TABLETTE	1
3		FRONT FACING LEFT LEG PATTE AVANT GAUCHE	1
4		FRONT FACING RIGHT LEG PATTE AVANT DROITE	1
5		TABLE TOP SURFACE DE TABLE	1

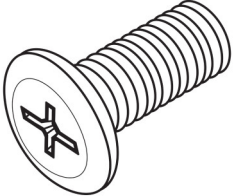
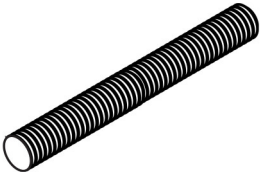
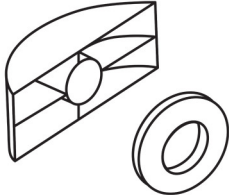
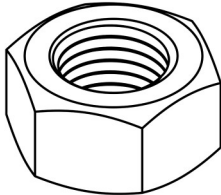
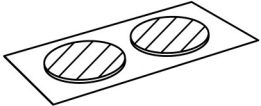


**LISTE DES PIÈCES**  
**PARTS LIST**

PIÈCE / PART #	IMAGE	DESCRIPTION	QTY / QTÉ
6		FRONT LEG PATTE AVANT	2

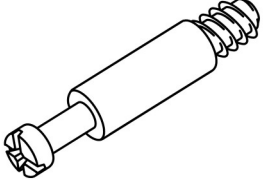
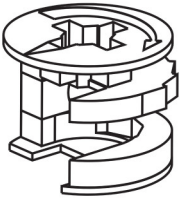
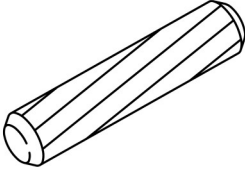
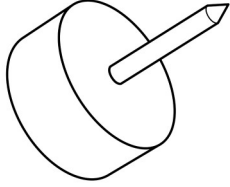
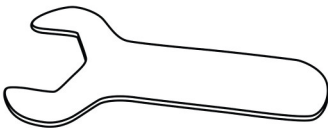


**LISTE DES PIÈCES DE MONTAGE**  
**HARDWARE LIST**

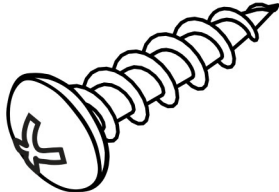
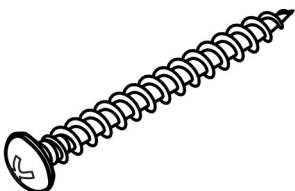
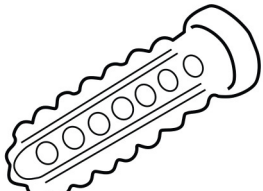
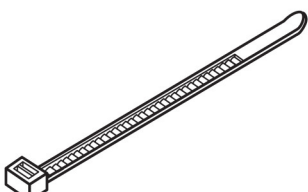

PIÈCE / PART #	IMAGE	DESCRIPTION	QTY / QTÉ
A		ASSEMBLING BOLT - Ø1/4" X 1 1/8" BOULON D'ASSEMBLAGE - Ø1/4" X 1 1/8"	6
B		THREADED ROD - Ø3/8" X 2 3/4" TIGE FILETÉE - Ø3/8" X 2 3/4"	4
C		NUT SET ENSEMBLE D'ÉCROU	4
D		HEX NUT ÉCROU HEXAGONALE	4
E		FINISHING STICKER - Ø1 3/4" COLLANT DE FINITION - Ø1 3/4"	2



**LISTE DES PIÈCES DE MONTAGE**  
**HARDWARE LIST**

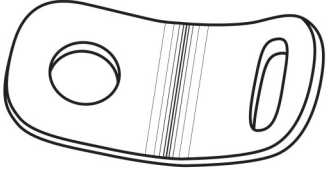
PIÈCE / PART #	IMAGE	DESCRIPTION	QTY / QTÉ
F		CAM LOCK SCREW - 1 1/8" VIS CAM LOCK - 1 1/8"	8
G		CAM LOCK CONNECTOR - Ø5/8" ÉCROU CAM LOCK - Ø5/8"	8
H		WOOD DOWEL - Ø3/8" X 1" GOUJON DE BOIS - Ø3/8" X 1"	1
I		FLOOR PROTECTOR - Ø5/8" PROTECTEUR DE PLANCHER - Ø5/8"	4
J		SPANNER CLÉ ANGLAISE	1

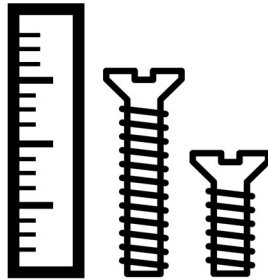
## LISTE DES PIÈCES DE MONTAGE HARDWARE LIST

PIÈCE / PART #	IMAGE	DESCRIPTION	QTY / QTÉ
<b>K</b>		<b>ASSEMBLING SCREW -</b> <b>Ø1/8" X 1"</b>  <b>VIS D'ASSEMBLAGE -</b> <b>Ø1/8" X 1"</b>	<b>1</b>
<b>L</b>		<b>ASSEMBLING SCREW -</b> <b>Ø1/4" X 1 1/2"</b>  <b>VIS D'ASSEMBLAGE -</b> <b>Ø1/4" X 1 1/2"</b>	<b>1</b>
<b>M</b>		<b>ANCHOR -</b> <b>Ø3/8" X 1 1/2"</b>  <b>ANCRE -</b> <b>Ø3/8" X 1 1/2"</b>	<b>1</b>
<b>N</b>		<b>ZIP TIE -</b> <b>7 3/4" X 1/2"</b>  <b>ATTACHE AUTOBLOQUANTE -</b> <b>7 3/4" X 1/2"</b>	<b>1</b>
<b>O</b>		<b>GLUE</b>  <b>COLLE</b>	<b>1</b>

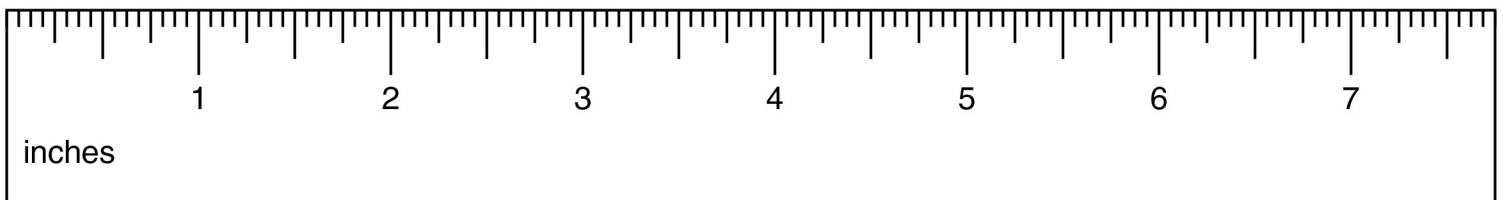


**LISTE DES PIÈCES DE MONTAGE**  
**HARDWARE LIST**

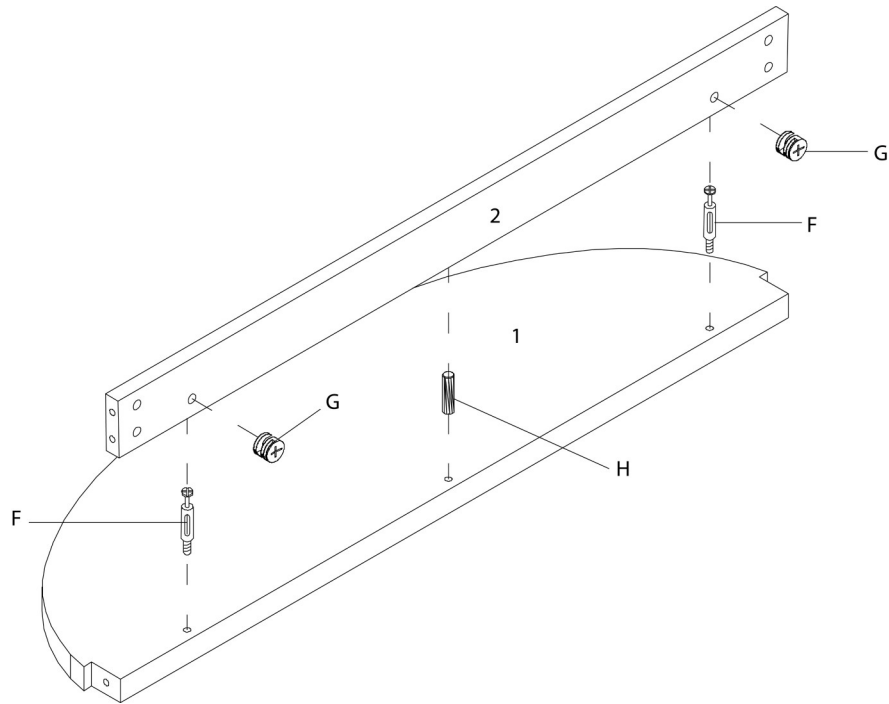
PIÈCE / PART #	IMAGE	DESCRIPTION	QTY / QTÉ
P		METAL BRACKET - 1/2" X 1/2" SUPPORT DE MÉTAL - 1/2" X 1/2"	2



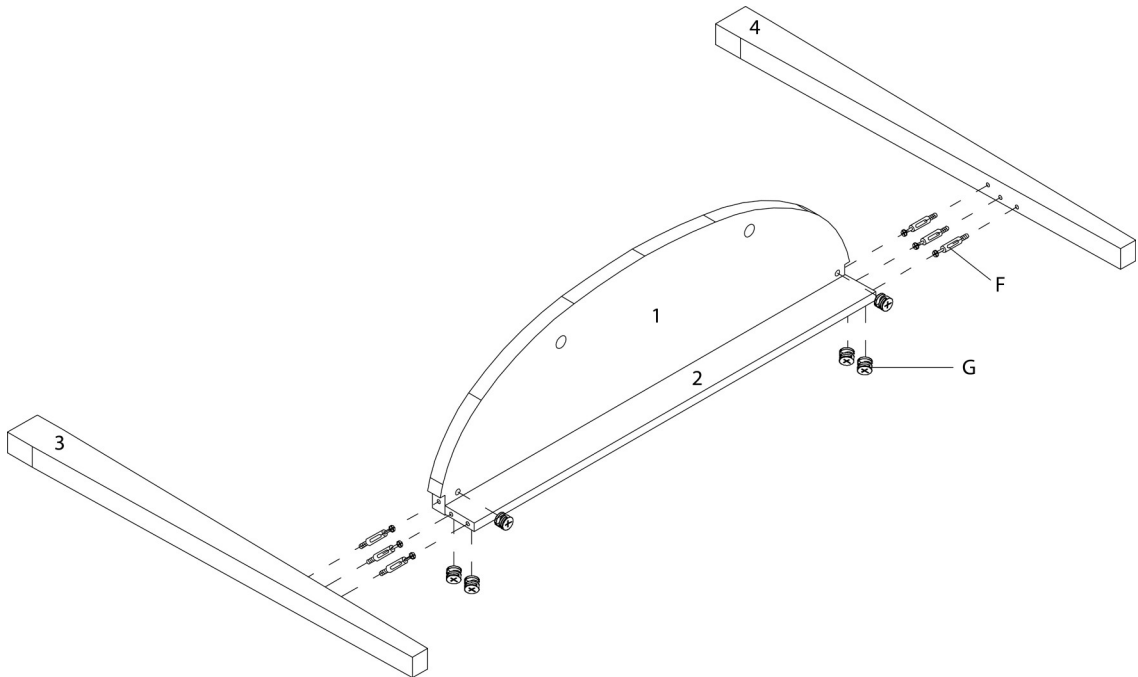
**OUTIL DE VÉRIFICATION DE DIMENSIONS DES PIÈCES  
HARDWARE DIMENSIONS VERIFICATION TOOL**



ÉTAPE / STEP 1

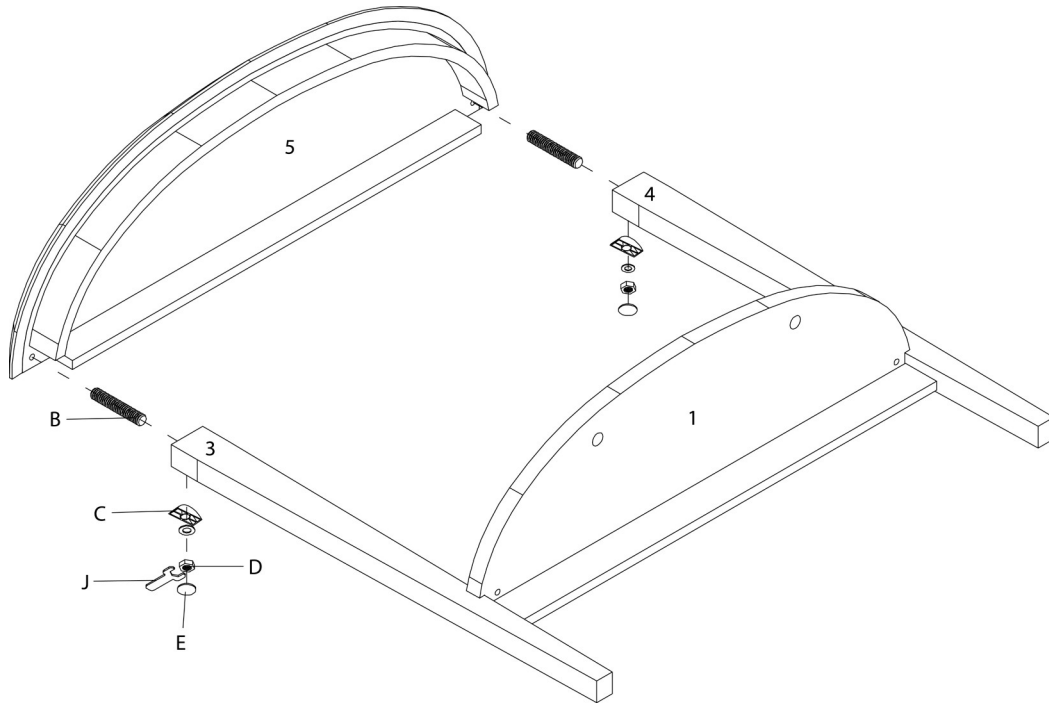


ÉTAPE / STEP 2

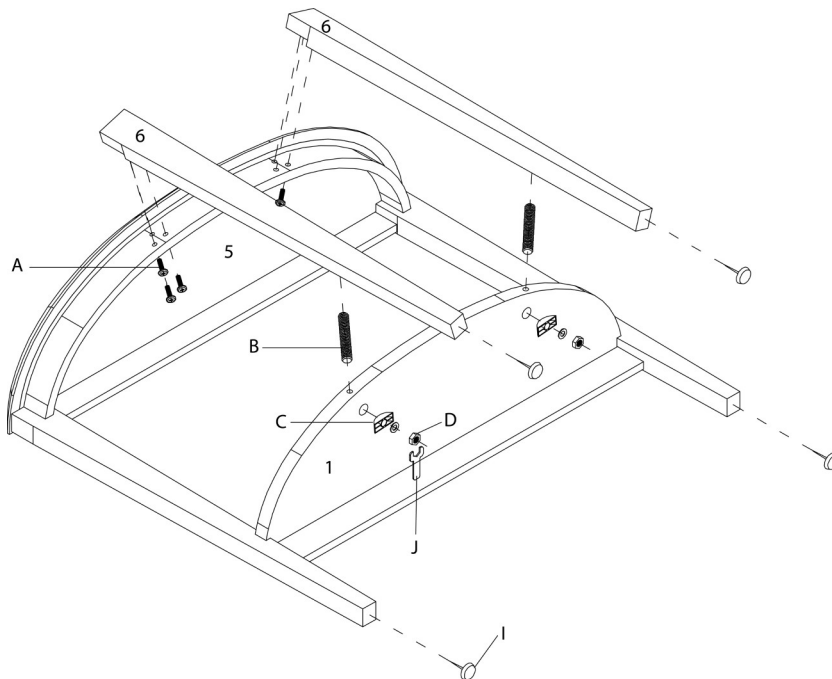




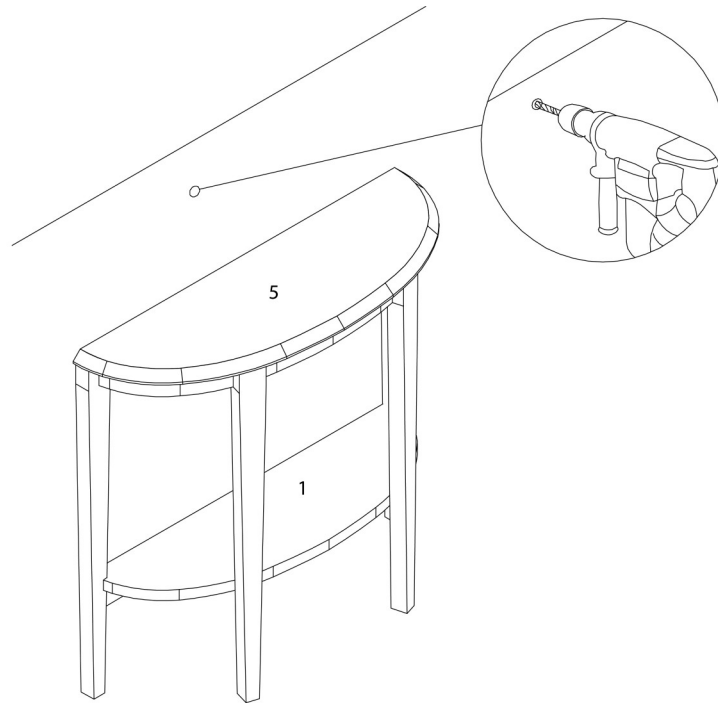
ÉTAPE / STEP 3



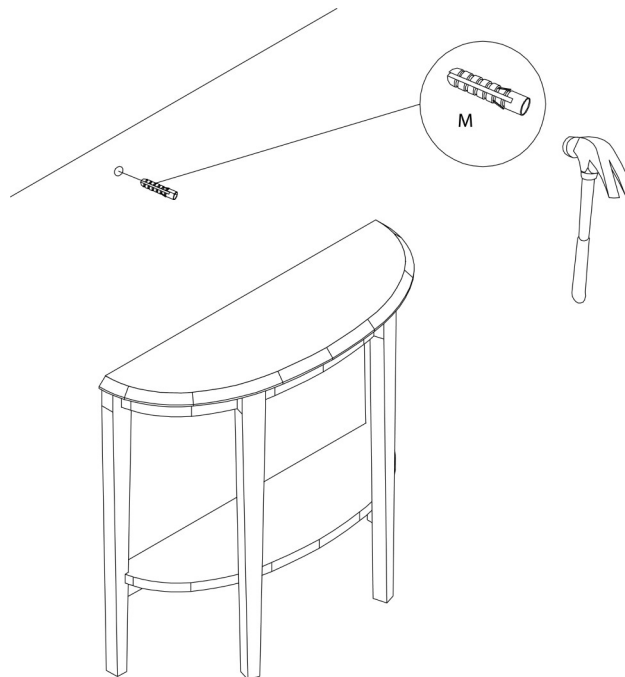
ÉTAPE / STEP 4



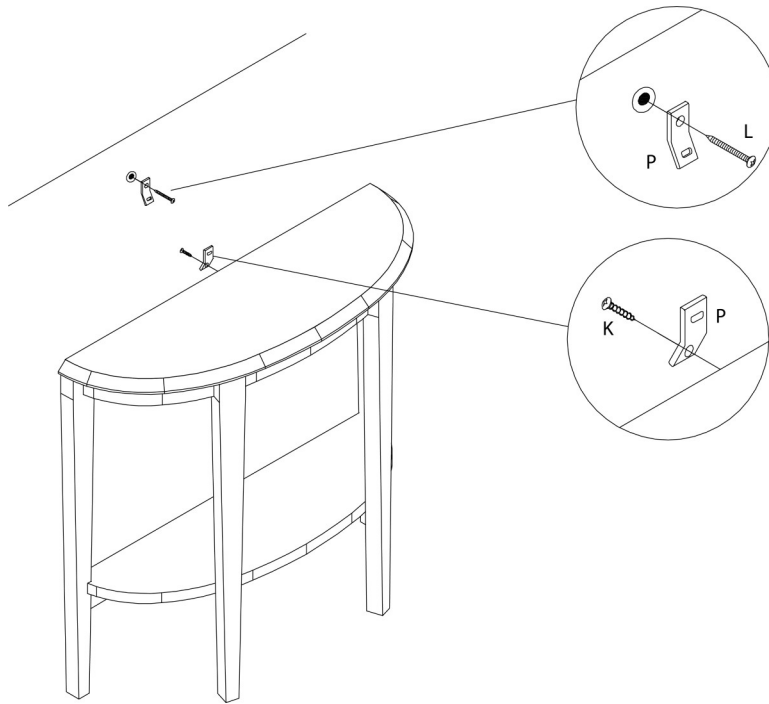
ÉTAPE / STEP 5



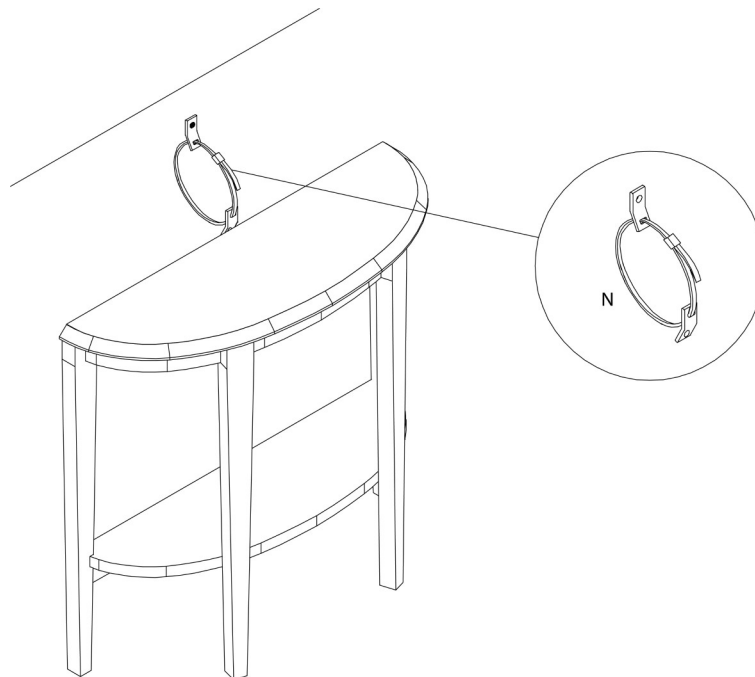
ÉTAPE / STEP 6



ÉTAPE / STEP 7



ÉTAPE / STEP 8





ÉTAPE / STEP 9

