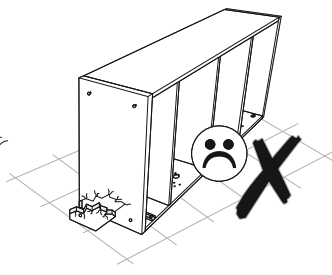
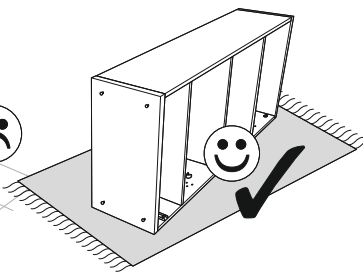
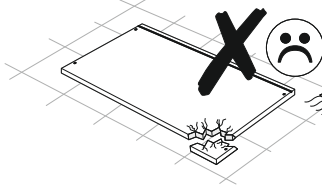
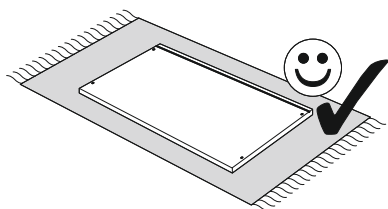
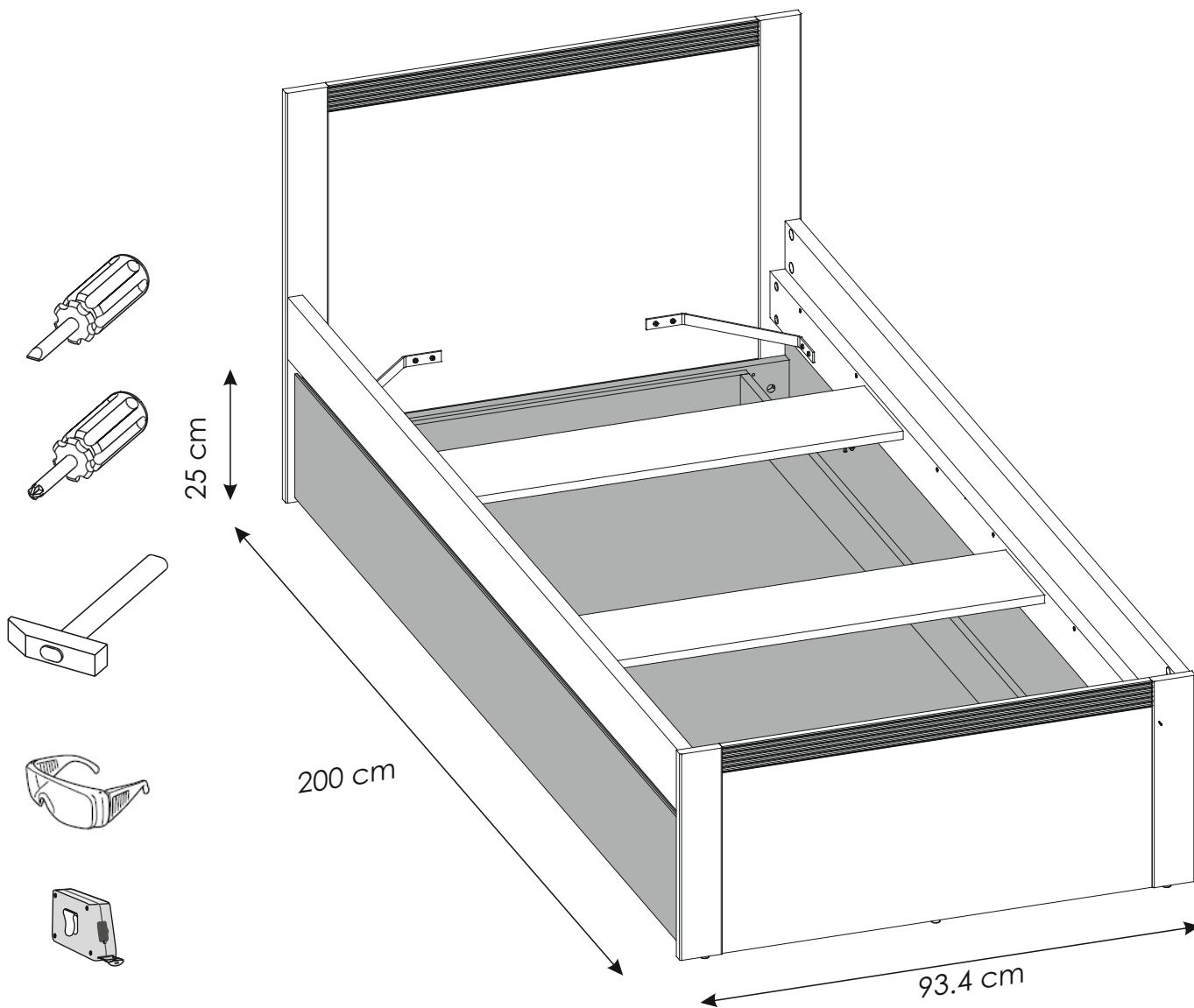
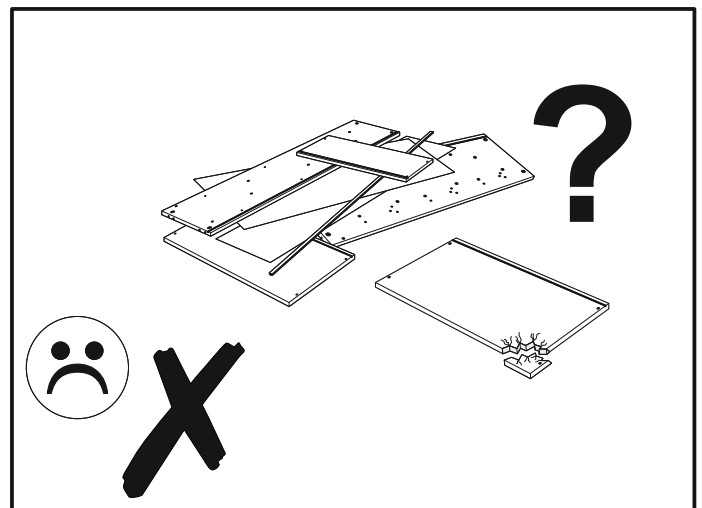
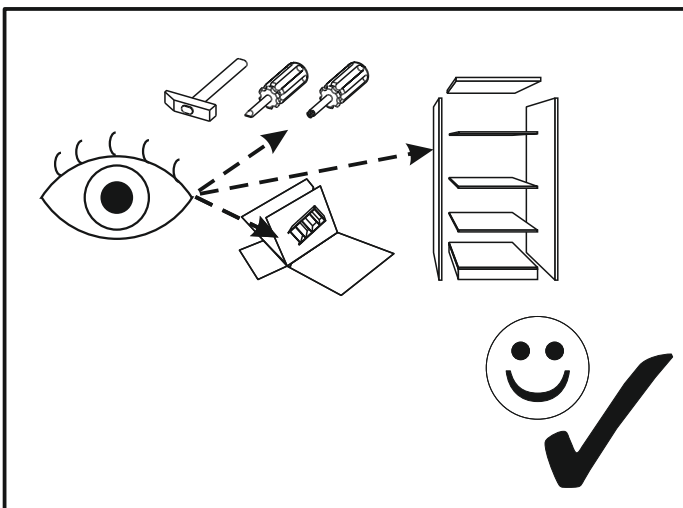
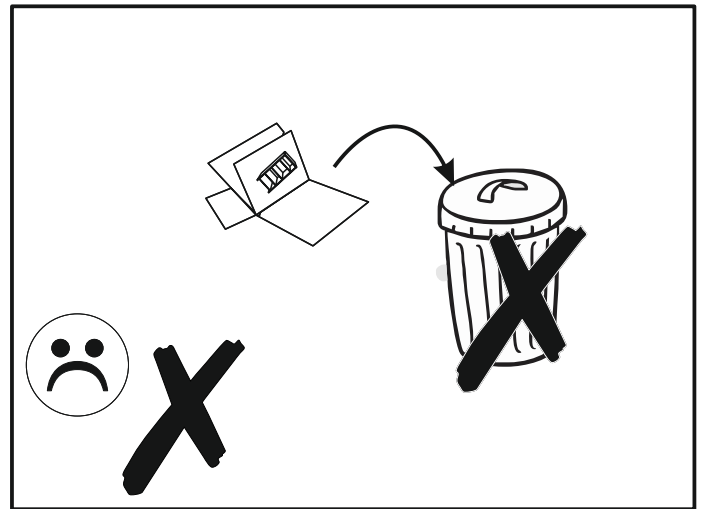
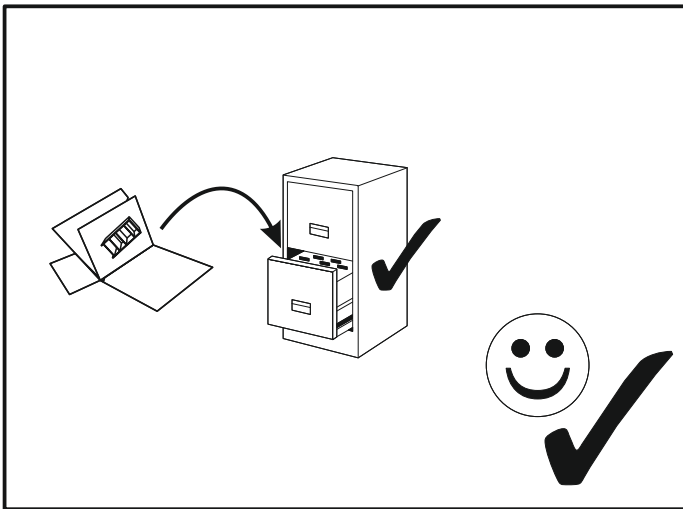
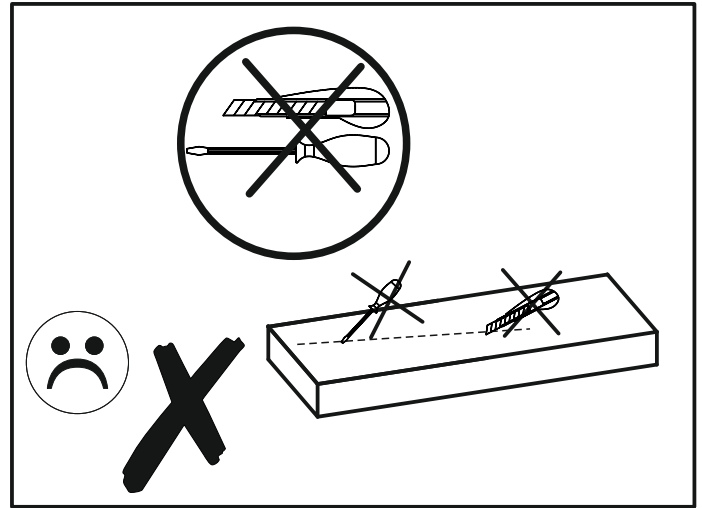
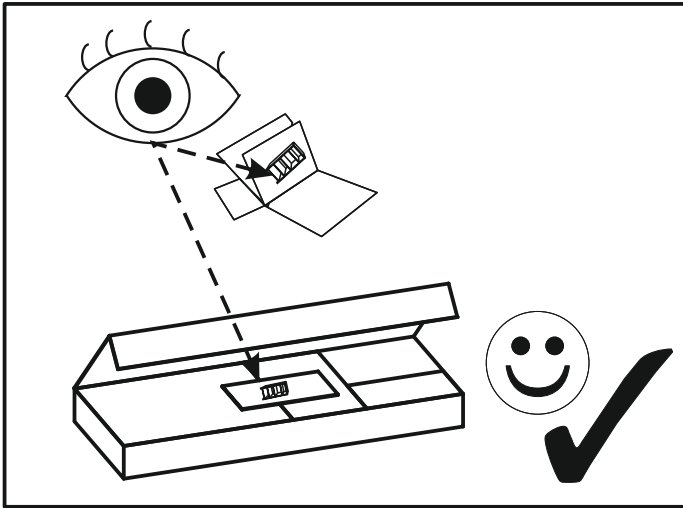
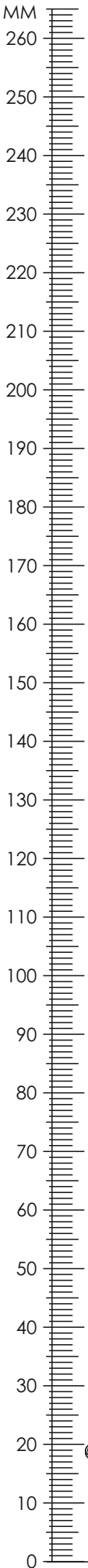

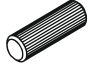


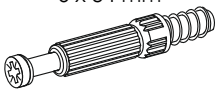


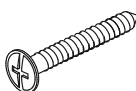
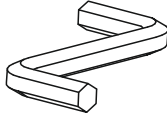
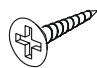
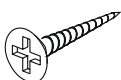
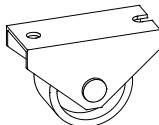
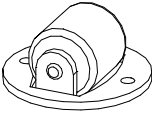

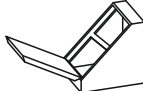


45 min

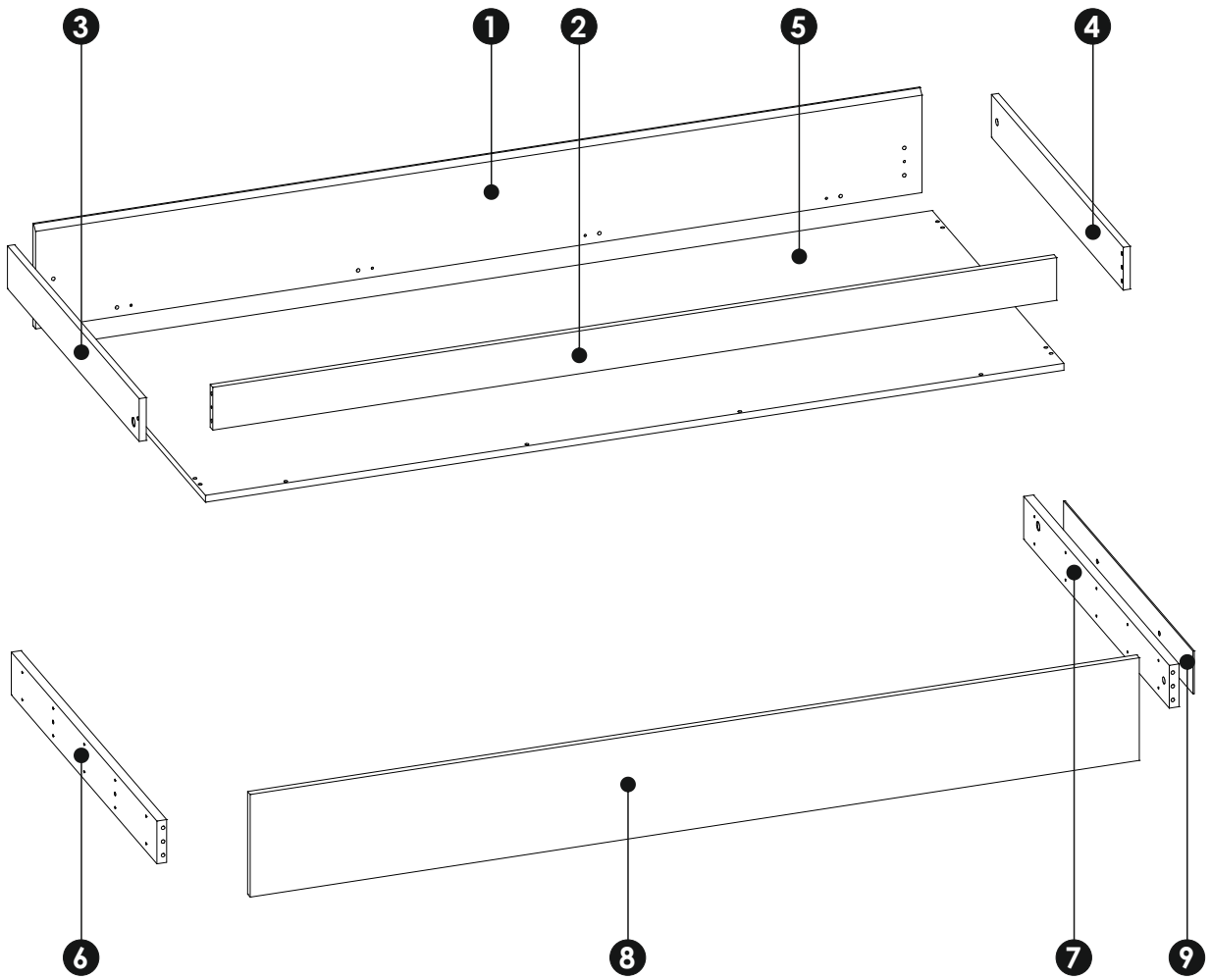
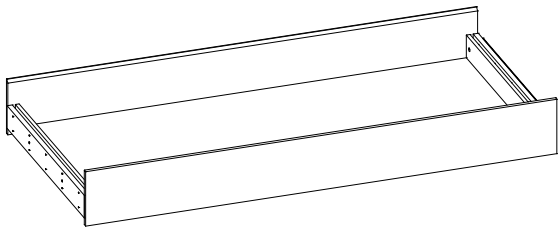






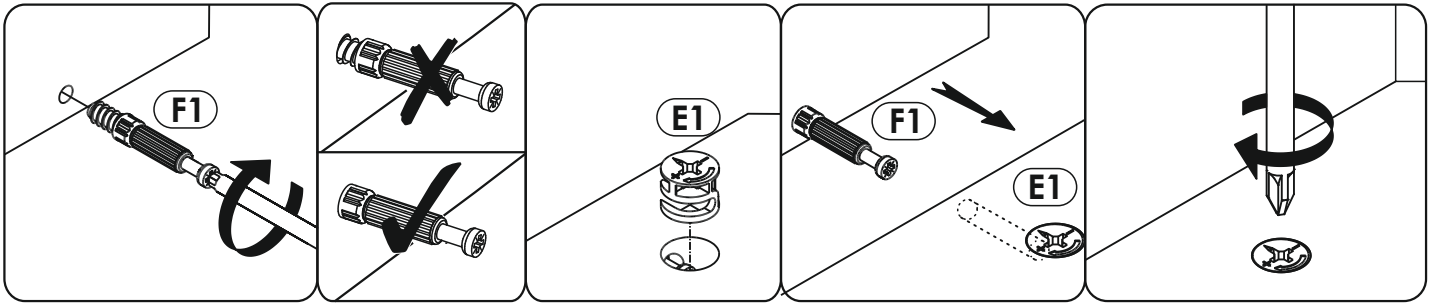
A01 8 x 24 mm x4 	A1 8 x 35 mm x20 	E0  x8
E1 15 x 12,5 mm x8 	F1 6 x 34 mm x8 	G0  x12
G1 7 x 50 mm x12 	I12 4 x 35 mm x20 	M  x1
N0 3 X 13 mm x20 	N2 3,5 X 16 mm x8 	O5  x6
O6  x6	R8  x4	W  x4



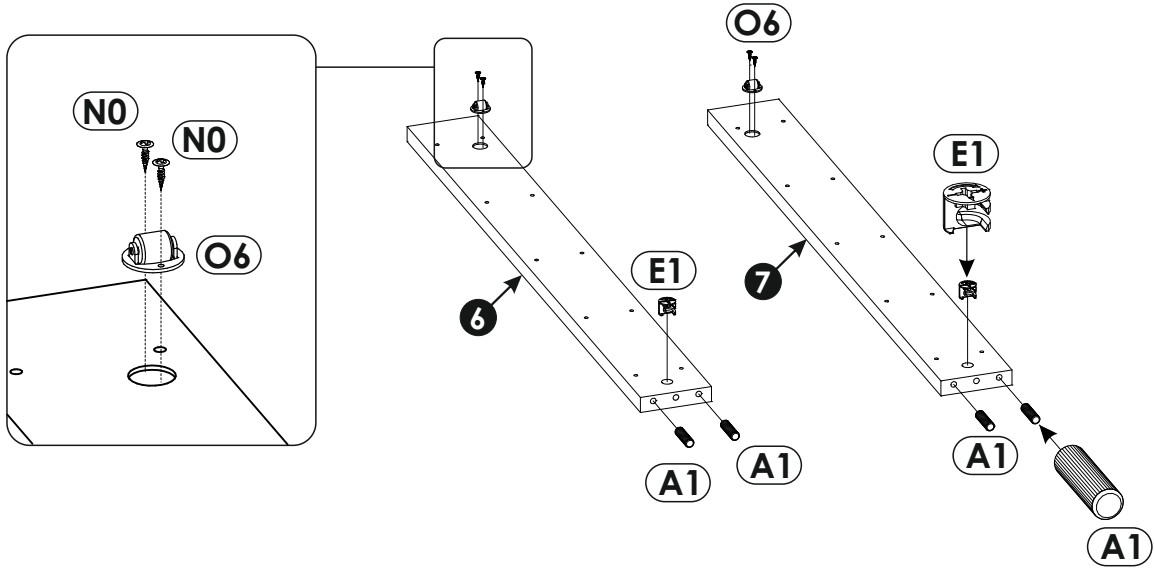


1	1999	240	16	x1	1/1
2	1903	100	16	x1	1/1
3	816	100	16	x1	1/1
4	816	100	16	x1	1/1

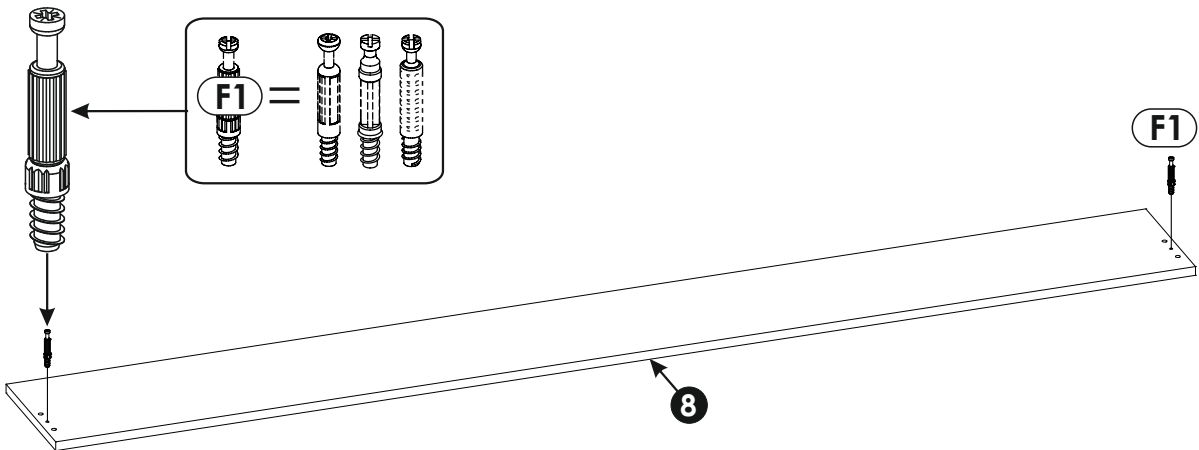
5	1936	816	16	x1	1/1
6	902	100	16	x1	1/1
7	902	100	16	x1	1/1
8	2005	240	16	x1	1/1
9	802	100	3	x1	1/1



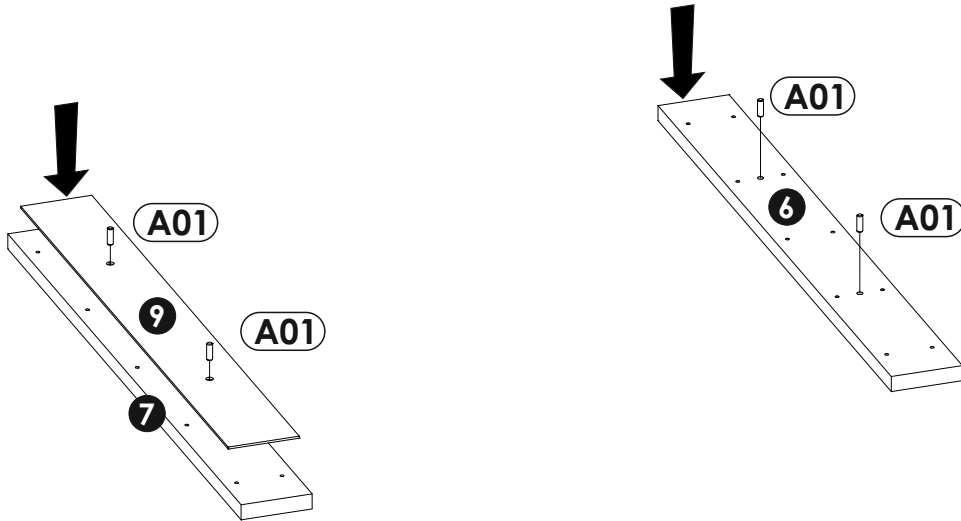
1 ▶



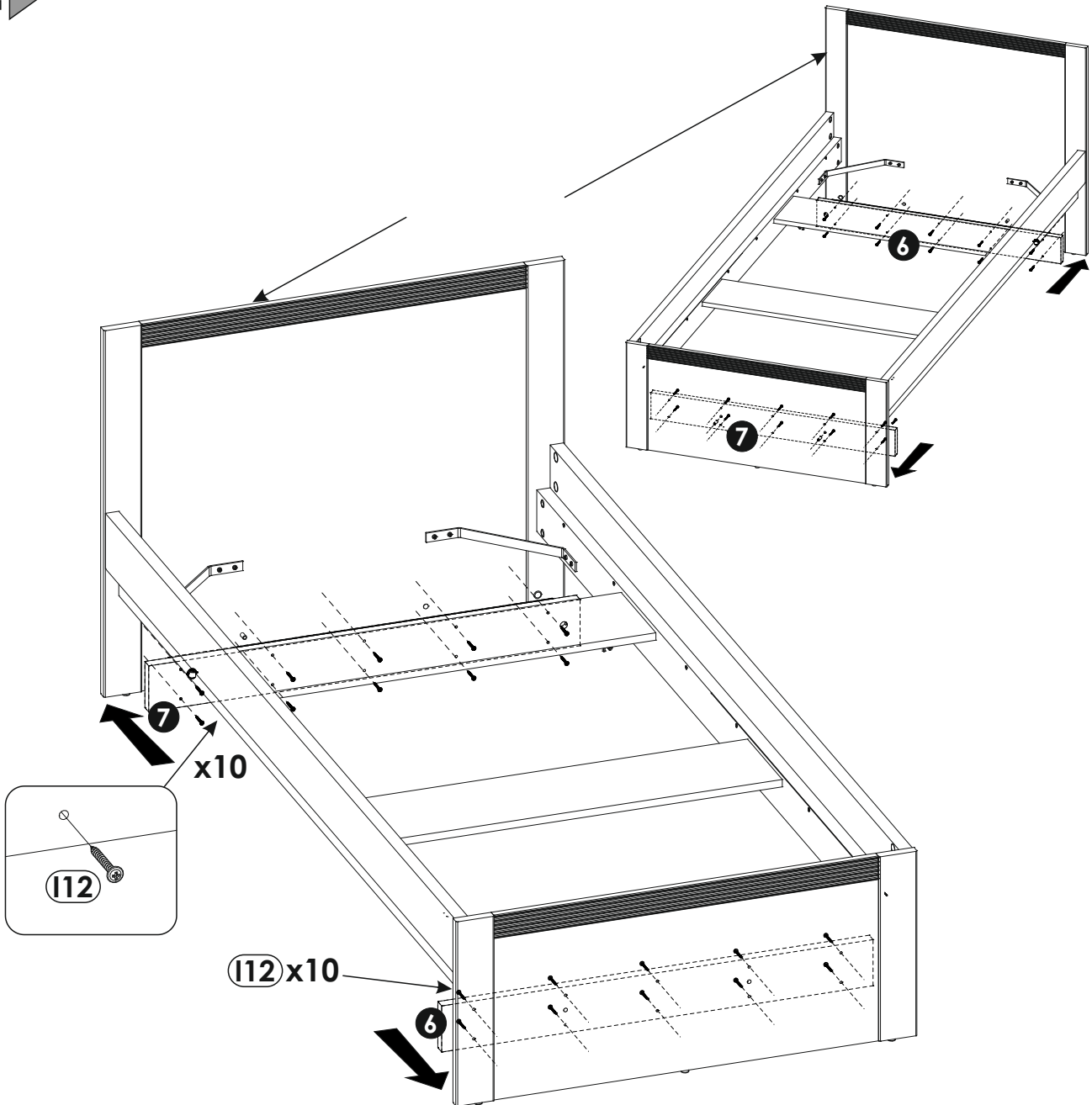
2 ▶



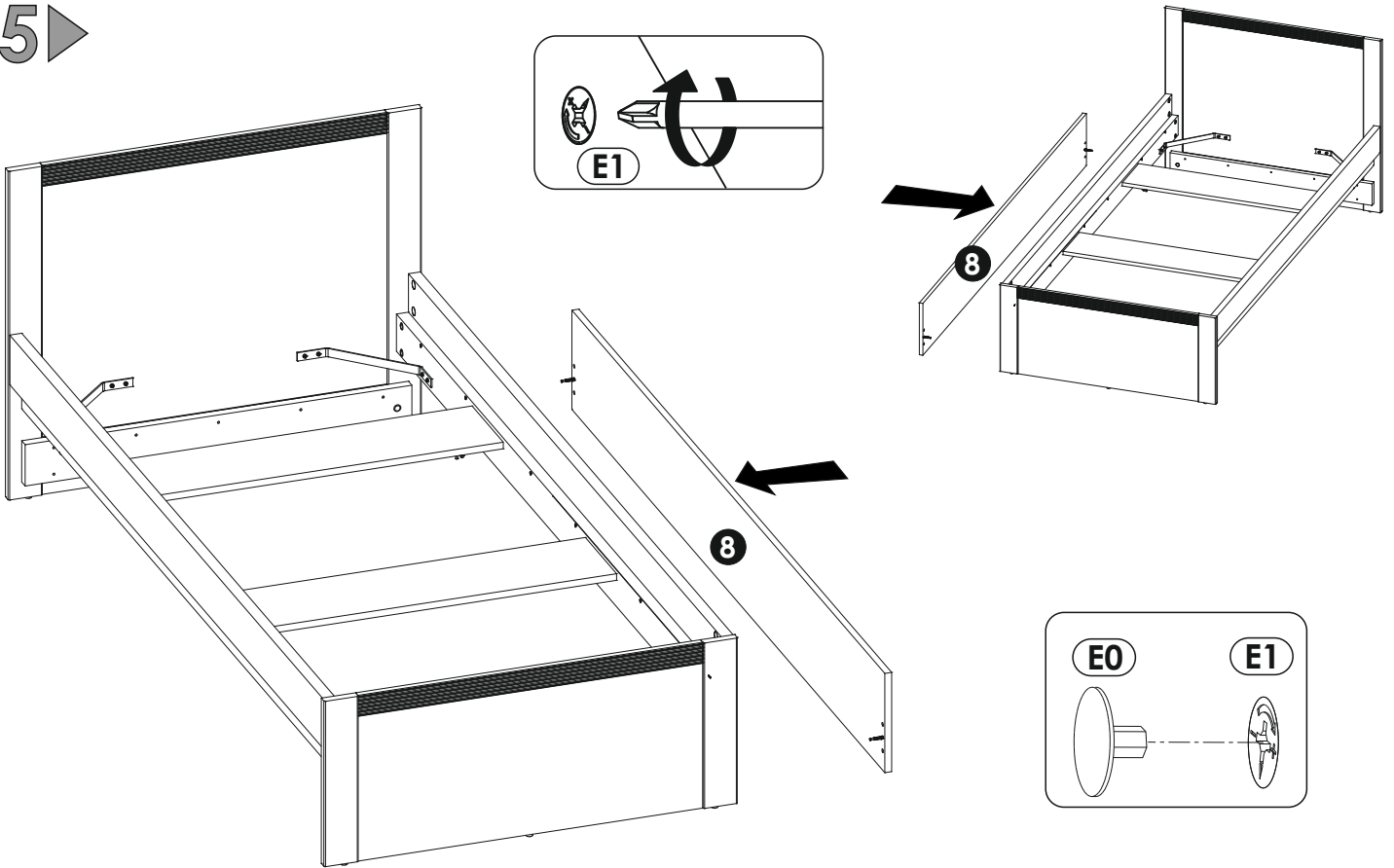
3 ▶



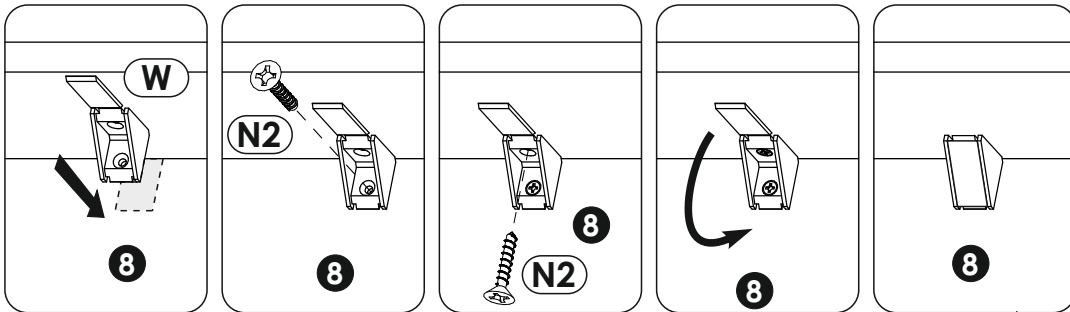
4 ▶



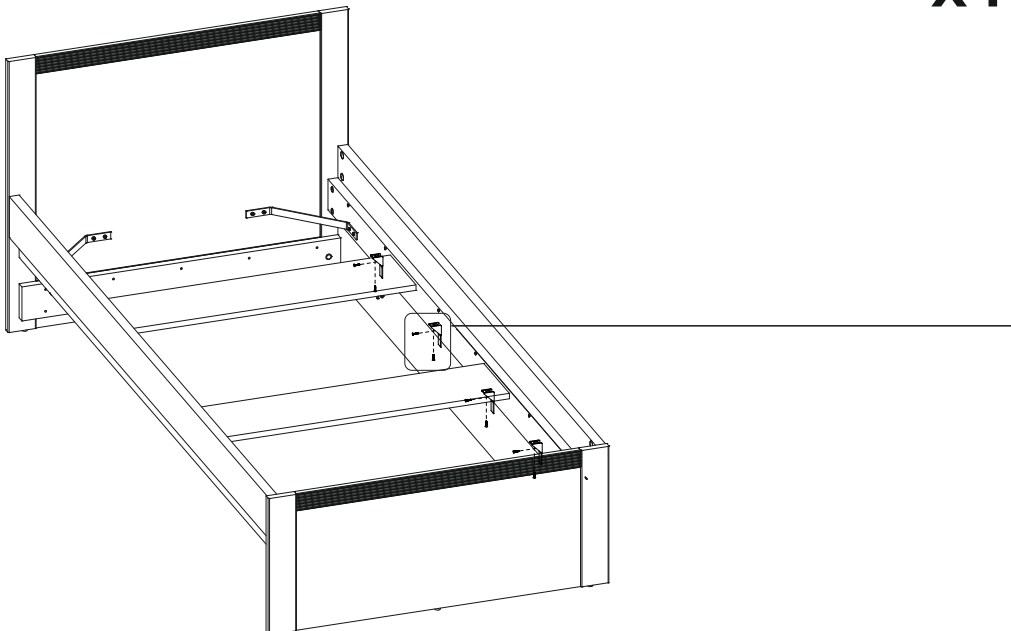
5 ▶



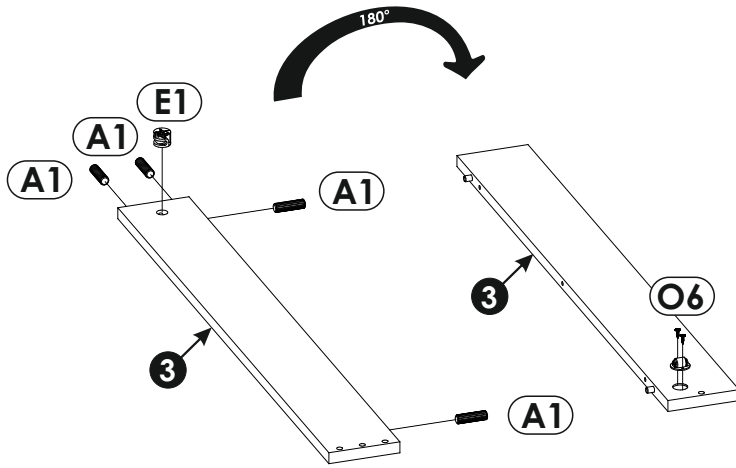
6 ▶



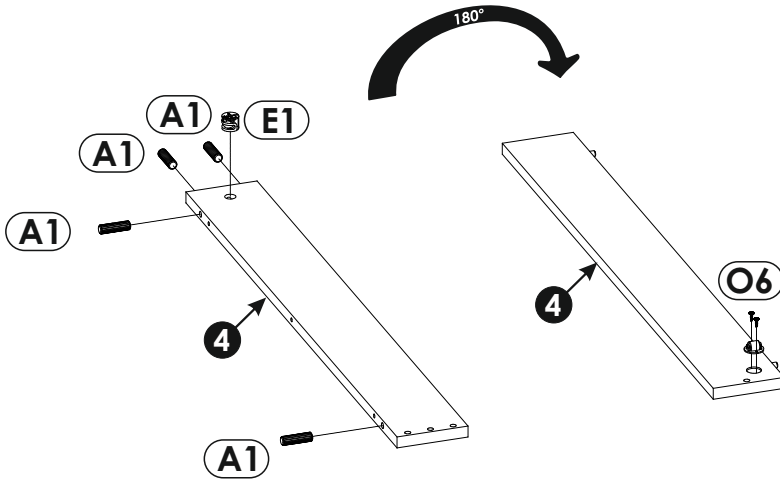
x4



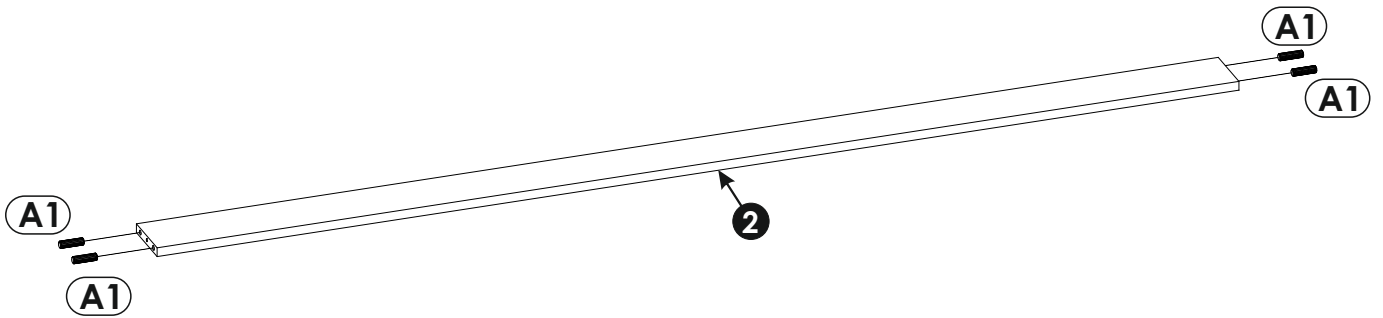
6 ▶



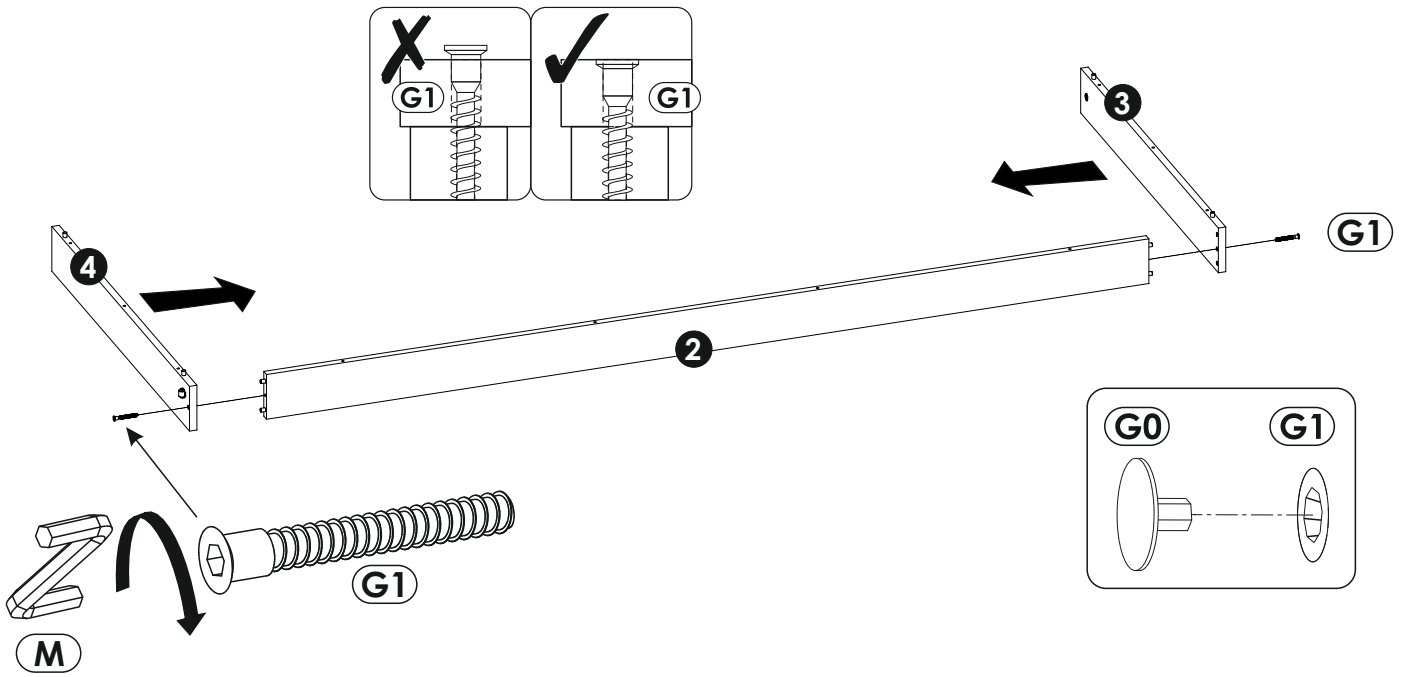
7 ▶



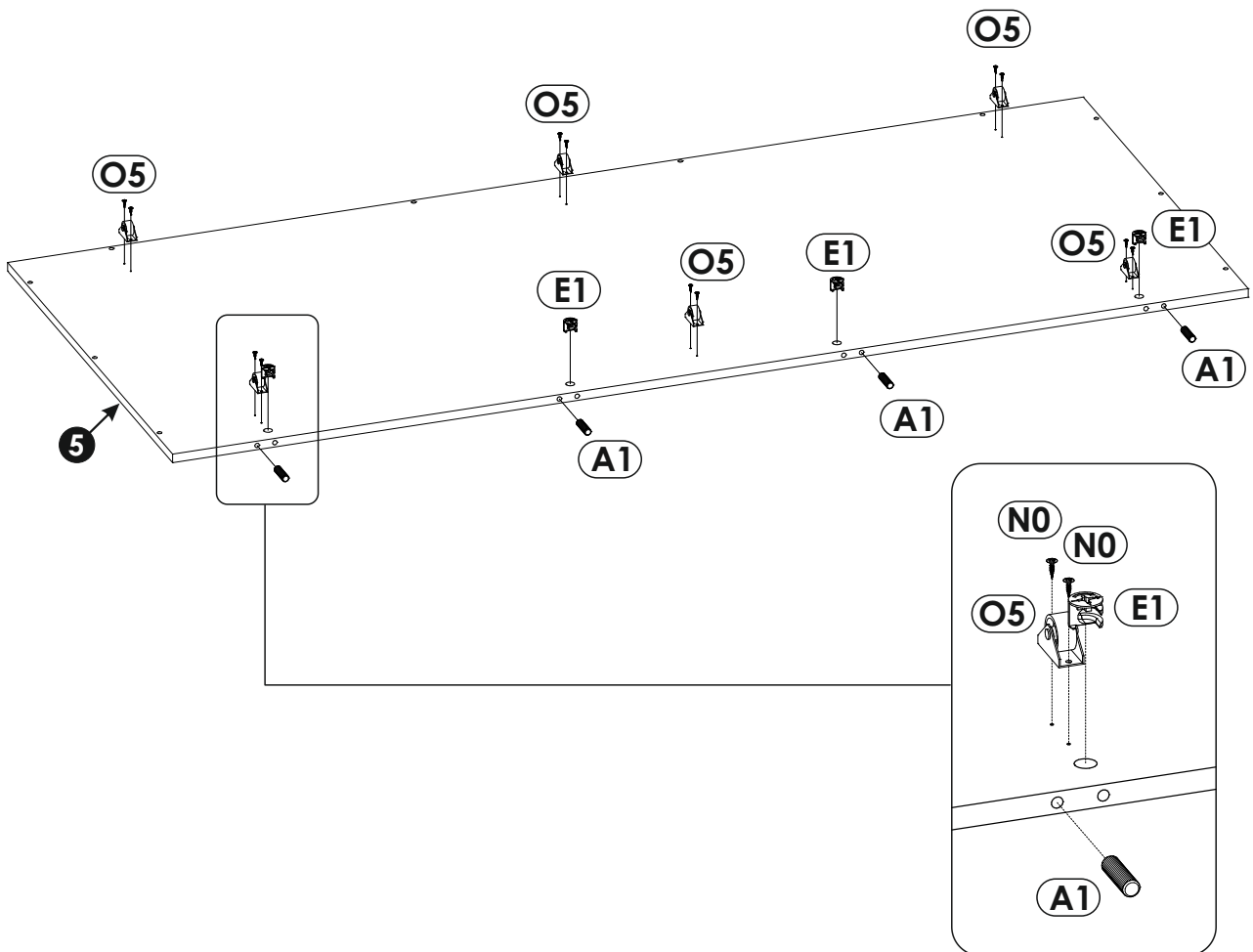
8 ▶



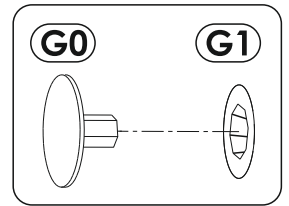
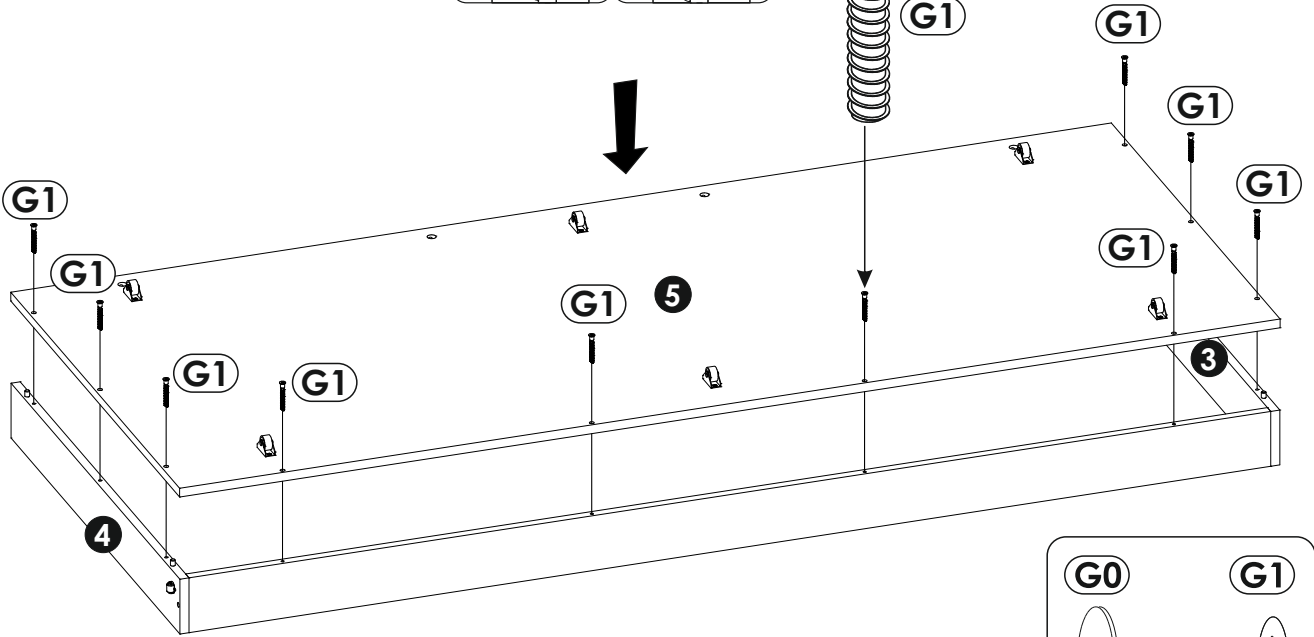
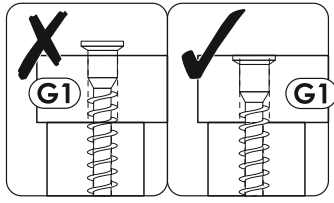
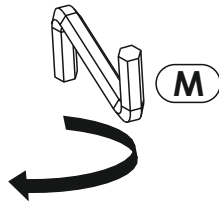
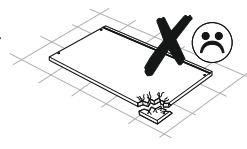
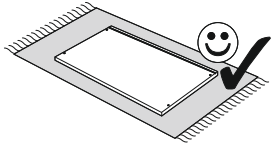
9 ▶



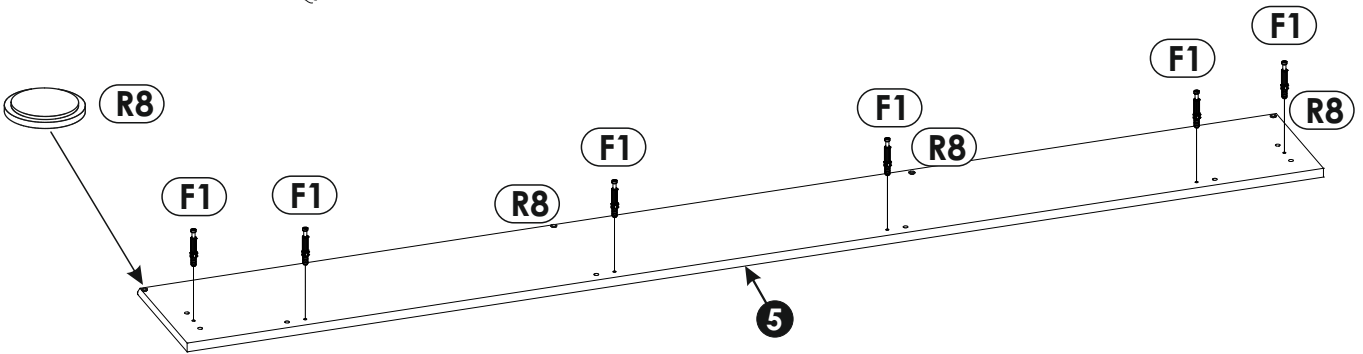
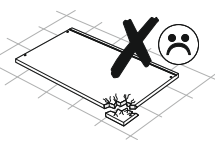
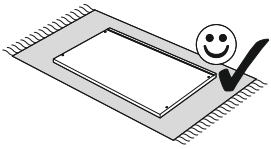
10 ▶



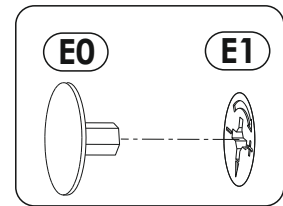
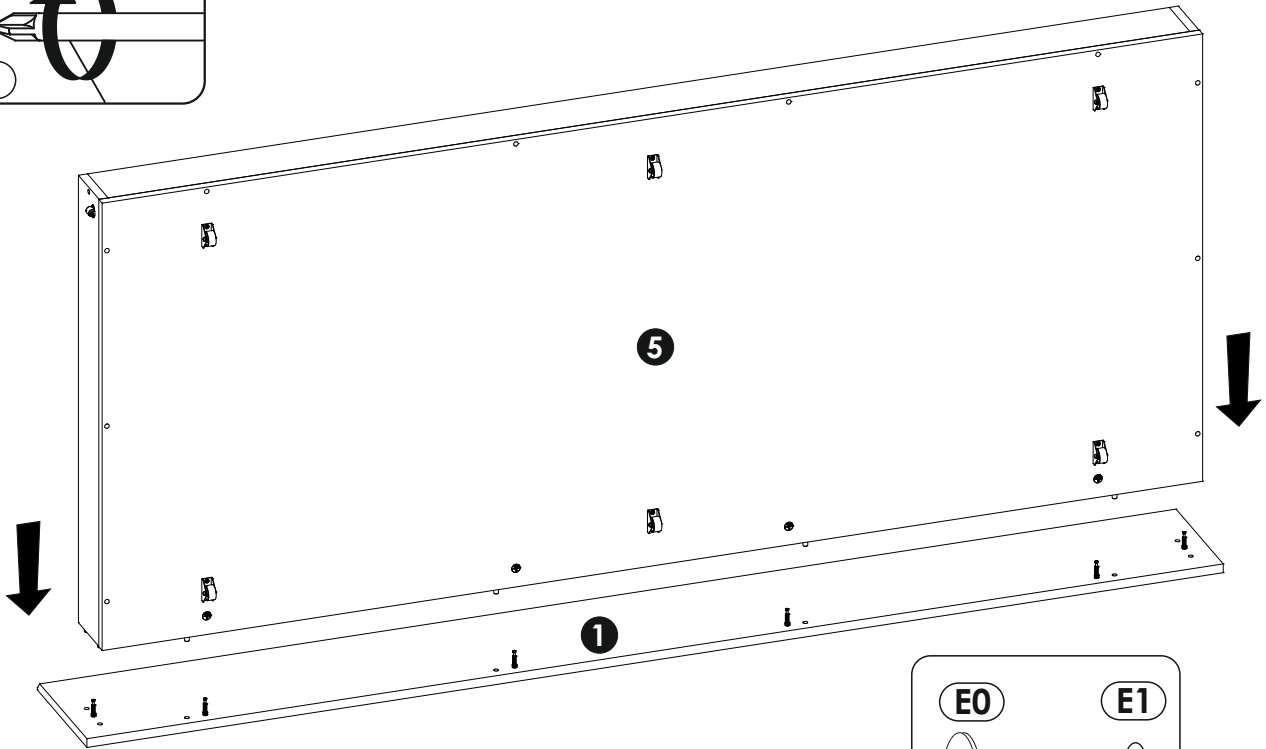
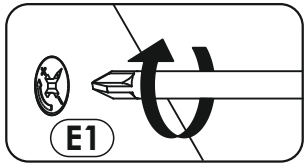
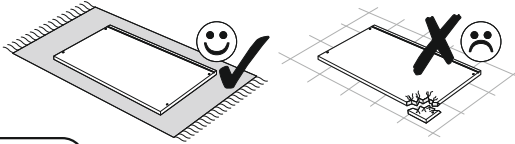
11▶



12▶



13 ▶



14 ▶

