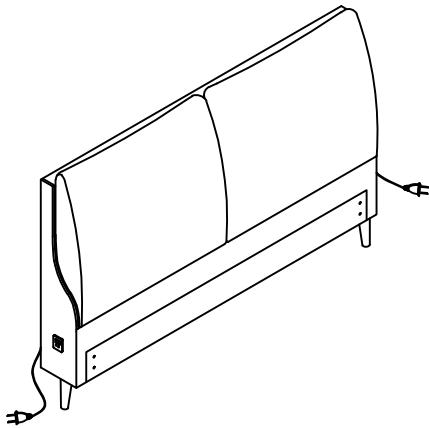




# ASSEMBLY INSTRUCTIONS / INSTRUCTIONS D'ASSEMBLAGE

## GROUP NO.: 1548 UPH BED

ITEM NO.: 1548GYK-1 King Headboard /  
Tête de Lit-Tres Grand Lit  
1548GY-1 Queen Headboard /  
Tête de Lit-Grand Lit



Thank you for purchasing this product. Please take time to read and follow the instructions below. Check that you have all parts and hardware before assembly. Parts apparently missing are often found in the packing materials. If you do not have all the parts listed, have your dealer contact us and they be sent to you immediately.

Merci d'avoir acheté ce produit. Veuillez lire et suivre les instructions ci-dessous. Vérifiez avant le montage que vous avez toutes les pièces et fixations. Les pièces qui semblent manquer se trouvent souvent dans les matériaux d'emballage. Si vous n'avez pas toutes les pièces de la liste, demandez à votre détaillant et nous vous les enverrons immédiatement.



It is recommended to install protective pads under all legs and support to avoid damage or scratches when placing furniture on a wood floor or other hard surface, and to limit Indentation and prevent discoloration if placing on carpet.



Il est recommandé de placer des coussins protecteurs sous tous les pieds et toutes les bases des meubles pour éviter d'endommager ou d'égratigner les planchers en bois ou autres surfaces dures, et pour limiter l'empreinte et empêcher la décoloration quand les meubles reposent sur la moquette.

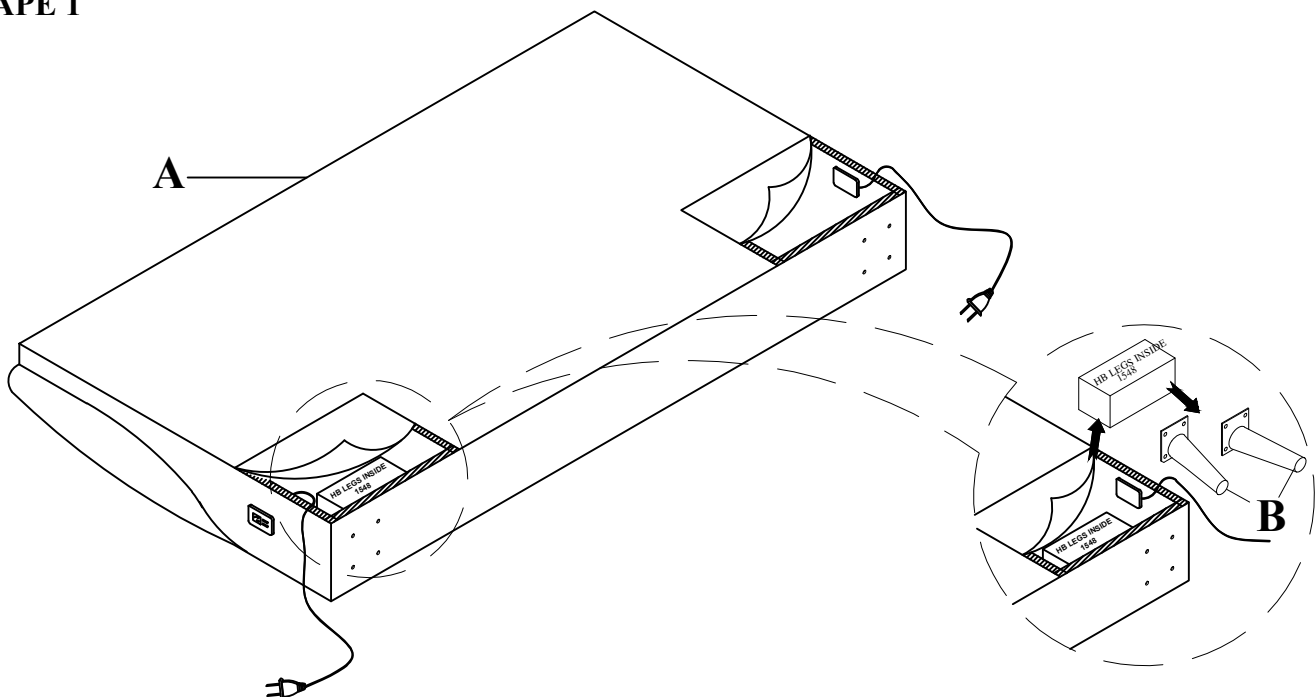
\* DO NOT TIGHTEN BOLTS UNTIL COMPLETELY ASSEMBLED  
NE PAS SERRER LES BOULONS JUSQU'À CE QUE LE MONTAGE SOIT COMPLETMENT TERMINE

| 1548GYK-1/1548GY-1<br>PARTS LIST / LISTE DE PIÈCES |        |                            |       |
|--|--------|----------------------------|-------|
| NO.  | SKETCH | DESCRIPTION                | QTY   |
| A  |        | Headboard /<br>Tête De Lit | 1 PC  |
| B  |        | HB Leg L&R /<br>Pied       | 2 PCS |

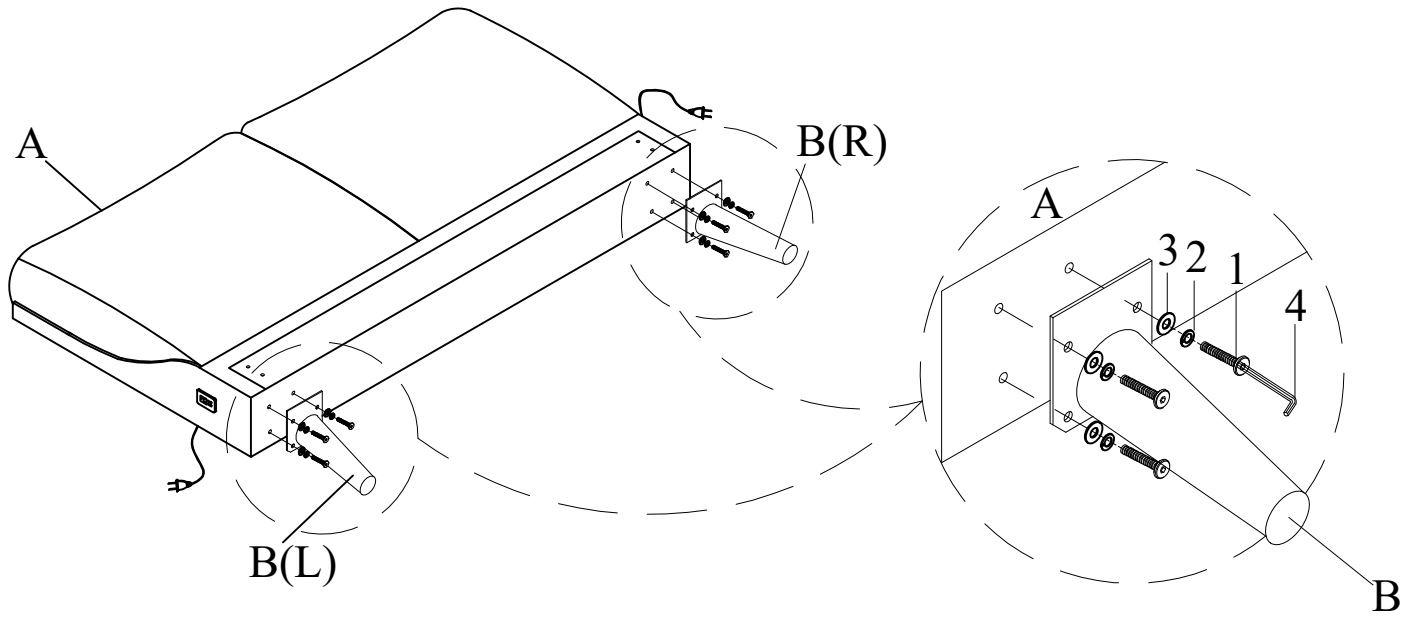
| HARDWARE LIST / LISTE DE QUINCAILLERIE |        |                                     |                      |       |
|--|--------|-------------------------------------|----------------------|-------|
| NO.                                    | SKETCH | DESCRIPTION                         | SIZE                 | QTY   |
| 1                                      |        | Bolt /<br>Boulon                    | Ø1/4"-20 x 1-1/4"L   | 8 PCS |
| 2                                      |        | Spring washer /<br>Rondelle D'arrêt | Ø1/4 " x 1/2" x 2mmT | 8 PCS |
| 3                                      |        | Flat washer /<br>Rondelle Plate     | Ø1/4" x 3/4" x 2mmT  | 8 PCS |
| 4                                      |        | Allen Key /<br>Clé Allen            | 1/6" x 2-3/8"L       | 1 PC  |

\* ABOVE HARDWARE ARE PACKED IN #1548GYK-1/1548GY-1 FOR ASSEMBLY  
Quincaillerie au dessus est dans #1548GYK-1/1548GY-1

### STEP 1: ÉTAPE 1



**STEP 2:**  
**ÉTAPE 2**



**COMPLETED / TERMINÉ**

