



ARS66L/R *

Shower with fold up seat

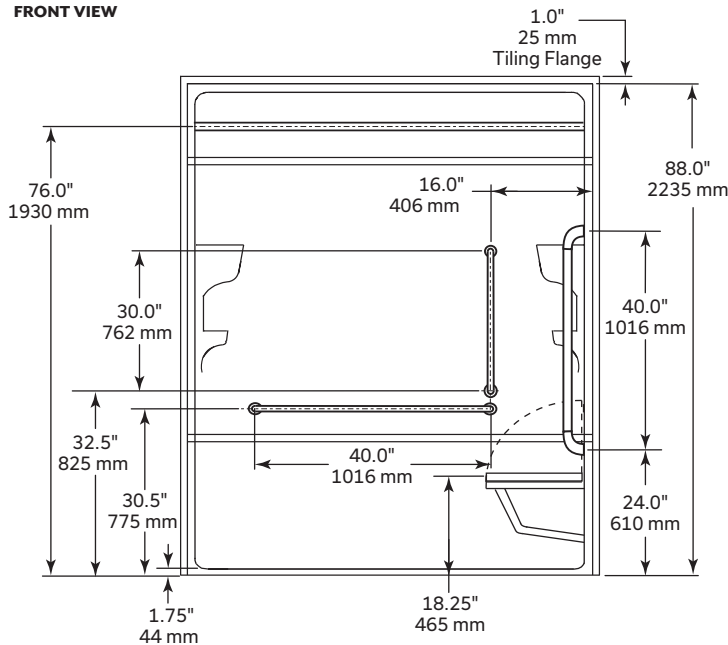
Size: 66 x 37.25 x 88"
167.6 x 94.6 x 223.5 cm

* Left or Right is determined by plumbing

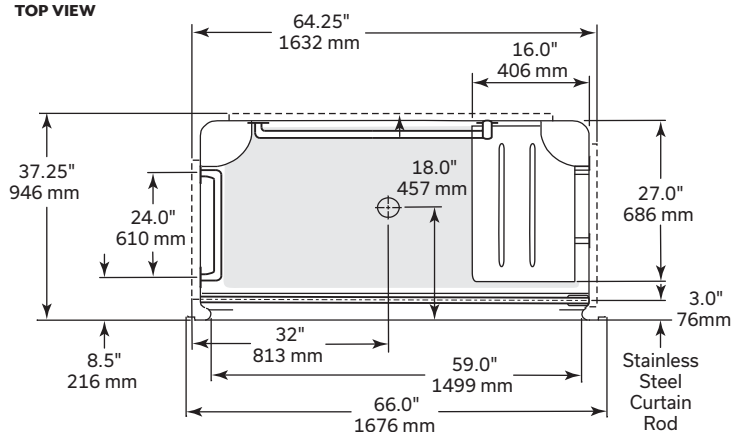


NOTICE ARS66L - Left hand model with fold-up seat shown.

FRONT VIEW



TOP VIEW



PRODUCT FEATURES & BENEFITS

Shower

- Vacuum formed acrylic reinforced with fiberglass
- Scratch, stain and fade resistant high gloss finish
- 4 shelves
- Grab bars 1.25" (32 mm) dia. stainless steel with concealed mounting, factory installed: 40" (1016 mm) - vertical straight grab bar; 40" (1016 mm) - horizontal straight grab bar; 30" (762 mm) - vertical straight grab bar; 24" (610 mm) - horizontal straight grab bar
- FD2 chrome drain is included
- Built in 1" (25 mm) tile flange on 3 sides
- Factory installed stainless steel shower curtain rod
- Factory installed rectangular fold-up seat in white phenolic wood with stainless steel supports
- Patterned bottom

Optional Accessories

- Dome Light

GENERAL SPECIFICATIONS

Average Weight:	220 lb (100 kg)
Drain Opening (dia.):	3.25" (83 mm)
Drain to Floor Clearance:	0.25" (6 mm)
Floor Recess Depth:	1.75" (44 mm)

Compliance Certifications:

Meets or Exceeds the following Specifications:

- CSA B45.5/IAPMO Z124
- CSA B651

NOTICE Please confirm measurements on actual product to ensure proper identification. Shower base to be installed on the floor supported by feet and front edge. Shim if required to level for adequate drainage. Refer to installation instructions for additional information.

CAUTION Dimensions of fixtures are nominal and may vary $\pm 0.25"$ (6 mm). Weight may vary ± 5 lb (2.3 kg). Drawing is not to scale. These measurements are subject to change at manufacturer's discretion.

Customer Service:

www.mirolin.com

Telephone: 416 231 5790 Fax: 416 231 0929
800 MIROLIN (647 6546) 1-800-463 2236

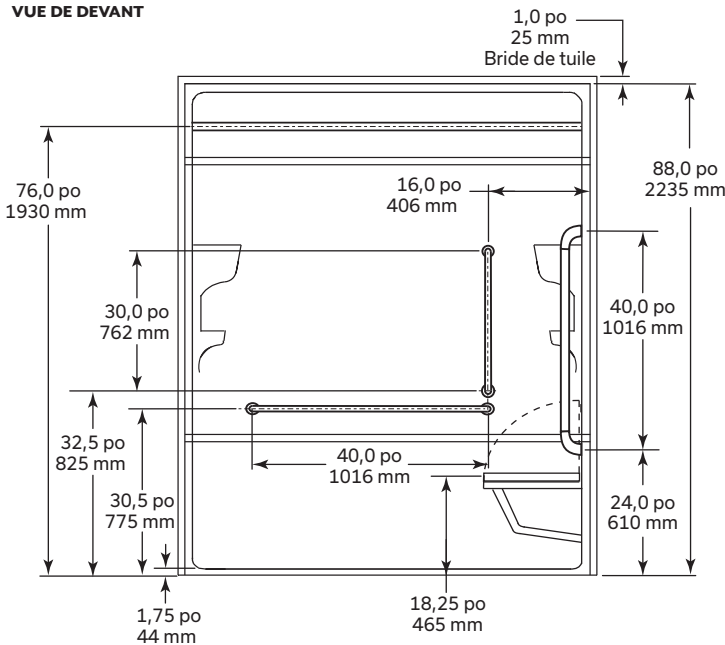
Masco Canada Limited

350 South Edgeware Road, Telephone: 519-633-5050
St. Thomas, ON N5P 4L1 Toll Free: 1-800-345-3358

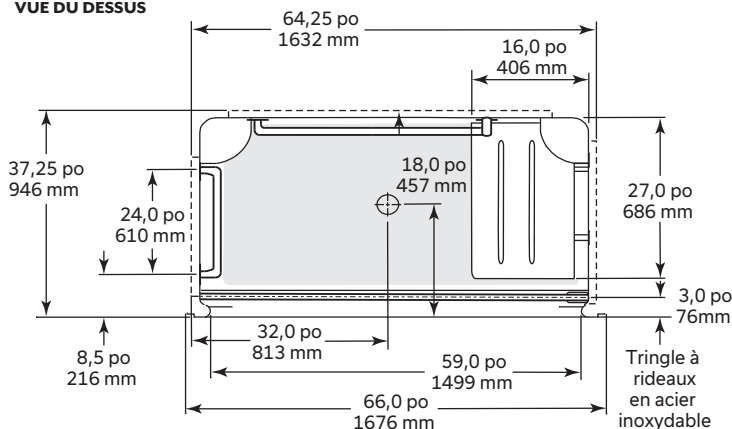


AVIS ARS66L - Modèle de main gauche avec replier seat illustré.

VUE DE DEVANT



VUE DU DESSUS



ARS66L/R *

Douche avec siège pliable

Taille : 66 x 37,25 x 88 po
167,6 x 95,3 x 223,5 cm

* La gauche ou la droite dépendent de l'emplacement de la plomberie



CARACTÉRISTIQUES ET AVANTAGES DES PRODUITS

□ Douche

- Acrylique moulé sous vide renforcé de fibre de verre
- Fini très luisant résistant aux éraflures, aux taches et à la décoloration
- 4 étagères
- Barre d'appui de 1.25 po de diamètre préinstallées en usine, avec fixations invisibles: barre d'appui droite verticale de 40 po (1016 mm) ; barre d'appui droite horizontale de 40 po (1016 mm) ; barre d'appui droite verticale de 30 po (762 mm) ; barre d'appui droite horizontale de 24 po (610 mm)
- Orifice de vidange chromé FD2 compris
- Ce bain comporte une bride de fixation de 1 po (25 mm). pour pose de céramique sur 3 côtés
- Tringle à rideau de douche en acier inoxydable installée en usine
- Siège pliable rectangulaire blanc en bois phénolique avec supports en acier inoxydable préinstallés en usine
- Plancher à motif

□ Accessoires Optionnels

- Plafonnier

Spécifications Générales

Poids moyen :	220 lb (100 kg)
Ouverture d'évacuation dia. :	3,25 po (83 mm)
Dégagement du drain au plancher :	0,25 po (6 mm)
Profondeur du plancher encastré :	1,75 po (44 mm)

Attestations de conformité :

Se conforme aux spécifications suivantes ou les dépasse:

- CSA B45.5/IAPMO Z124
- CSA B651

AVIS S'il vous plaît confirmer les dimensions actuels de votre produit pour garantir une identification correct. Le bac de douche doit être installé sur le plancher en étant supporté par les pattes et le rebord avant. Caler si nécessaire pour mettre la douche niveau et assurer une vidange adéquate. Consulter les directives d'installations pour obtenir plus de renseignements.

⚠ ATTENTION Les dimensions des appareils sont nominales et peuvent varier de ± 0.25 po (6 mm). Le poids varie de +/- 5 lb (2.3 kg). Le dessin n'est pas à l'échelle. Ces dimensions peuvent être changées à la discrétion du fabricant.

Service à la clientèle :

www.mirolin.com

Telephone: 416 231 5790 Fax: 416 231 0929
800 MIROLIN (647 6546) 1-800-463 2236

Masco Canada Limited

350 South Edgeware Road, Telephone: 519-633-5050
St. Thomas, ON N5P 4L1 Toll Free: 1-800-345-3358