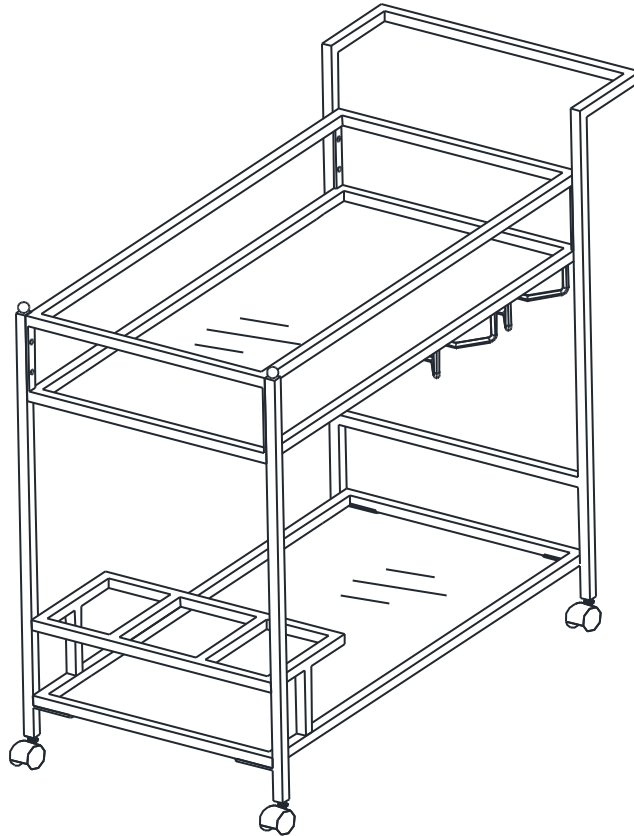


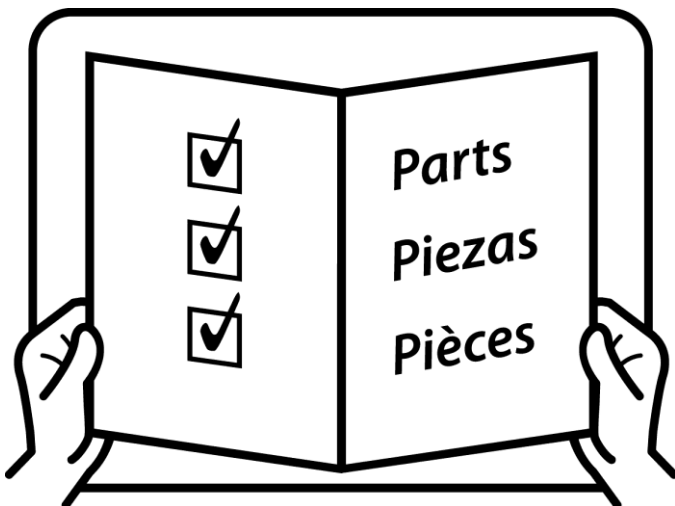
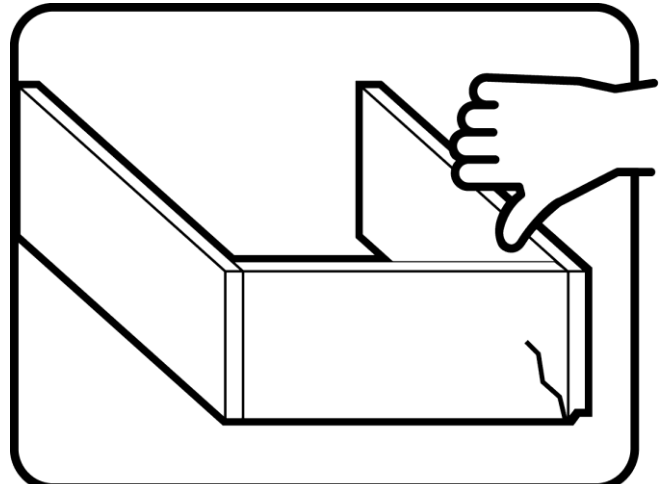
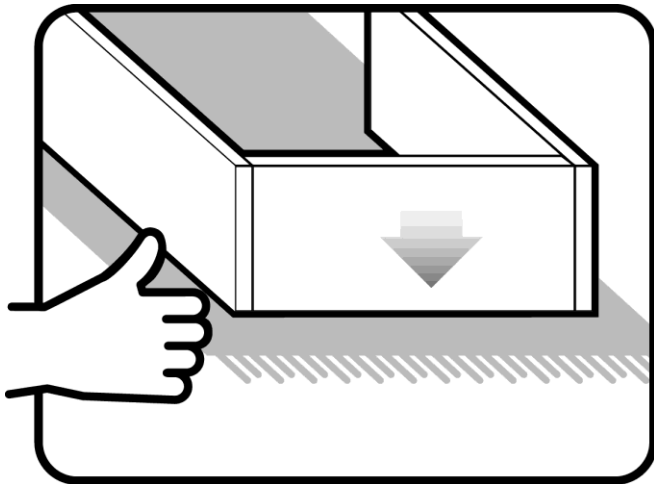
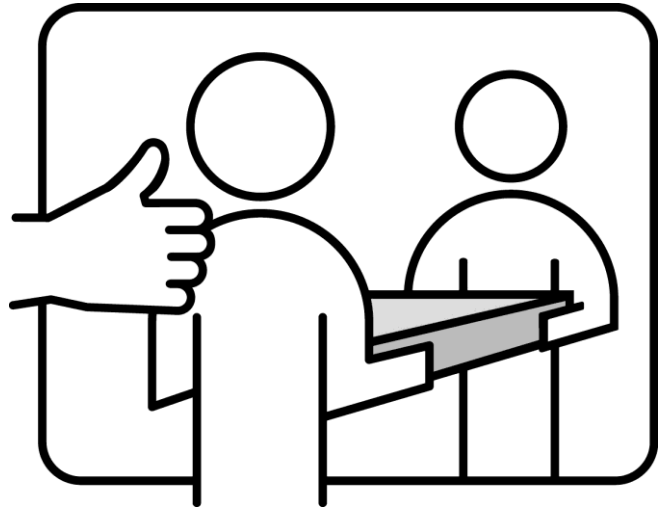
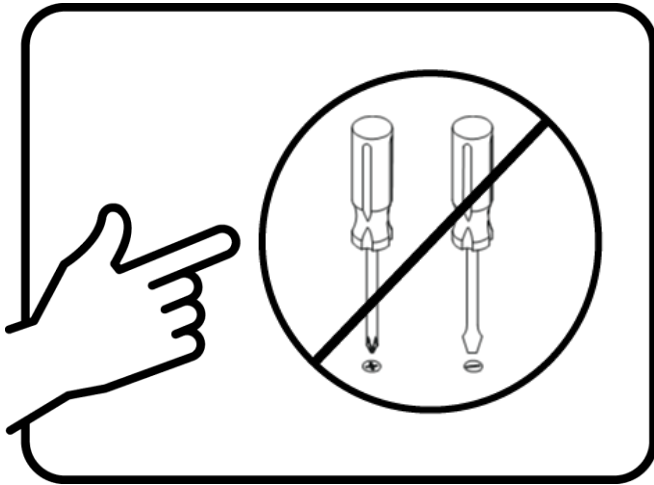
Assembly | Asamblea | Assemblage



Product number | Número de producto | Numéro de produit

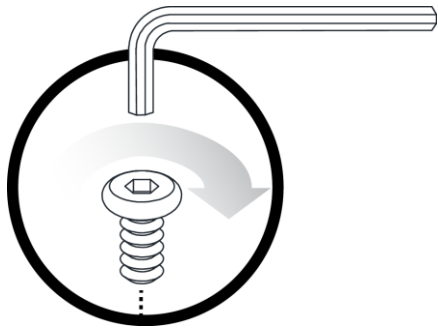
Thank you for your purchase! | ¡Gracias por tu compra! | Merci pour votre achat!

Assembly | Asamblea | Assemblage



Assembly | Asamblea | Assemblage

Techniques | Técnicas | Techniques



Care | Cuidado | Entretien



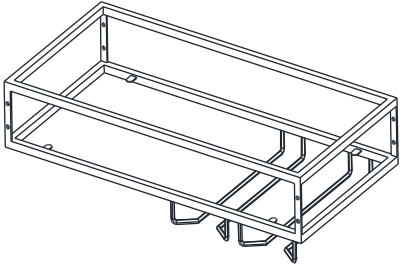
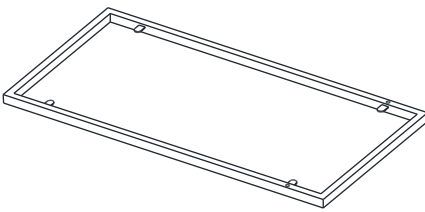
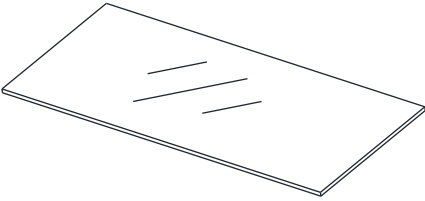
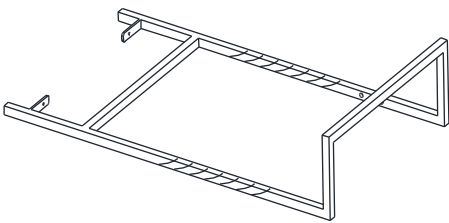
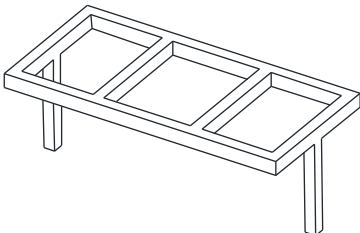
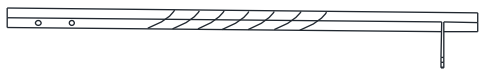
Safety | Seguridad | Sécurité

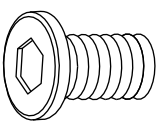
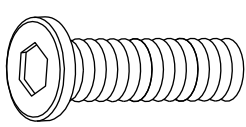
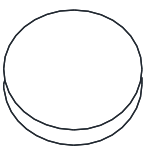
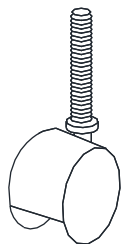
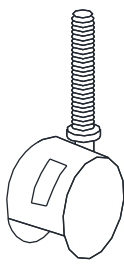
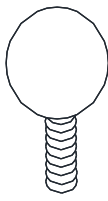
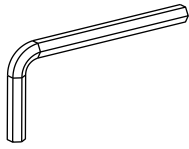
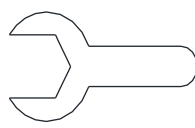


Note! | ¡Nota! | Remarque!



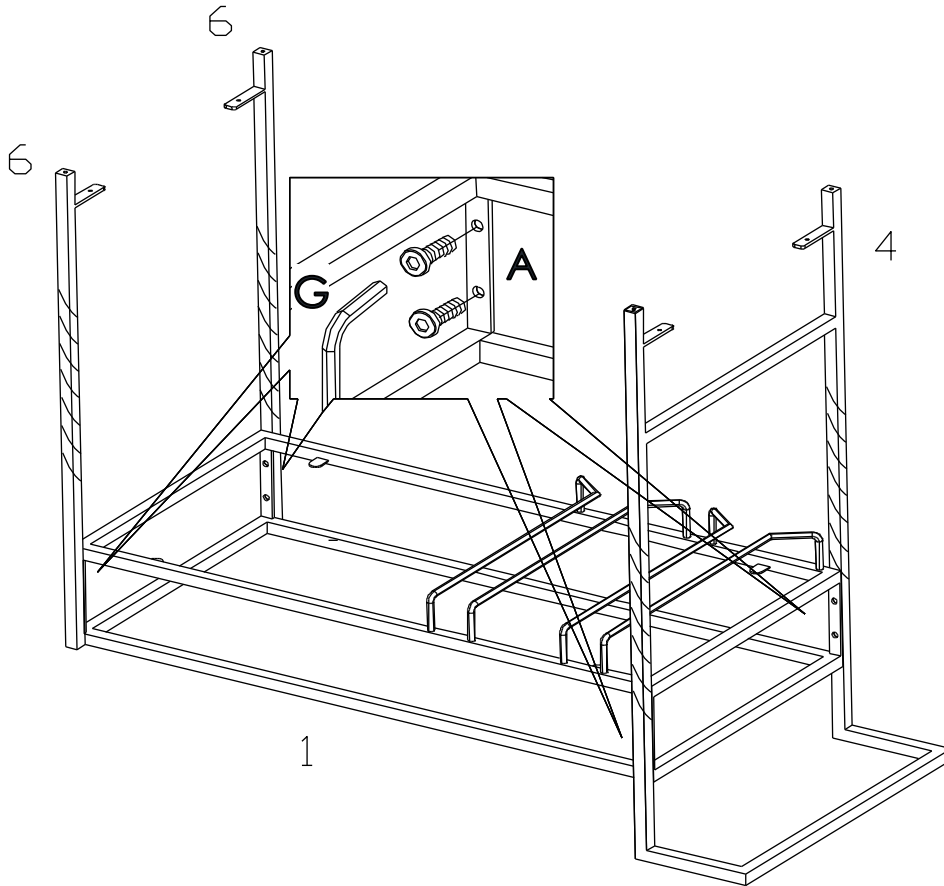
Assembly | Asambla | Assemblage


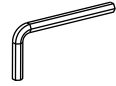
<p>1</p>  <p>x1</p>	<p>2</p>  <p>x1</p>
<p>3</p>  <p>x2</p>	<p>4</p>  <p>x1</p>
<p>5</p>  <p>x1</p>	<p>6</p>  <p>x2</p>

<p>A</p>  <p>1/4"x1/2" x12</p>	<p>B</p>  <p>1/4"x1" x2</p>	<p>C</p>  <p>x8</p>	<p>D</p>  <p>x2</p>
<p>E</p>  <p>x2</p>	<p>F</p>  <p>x2</p>	<p>G</p>  <p>x1</p>	<p>H</p>  <p>x1</p>

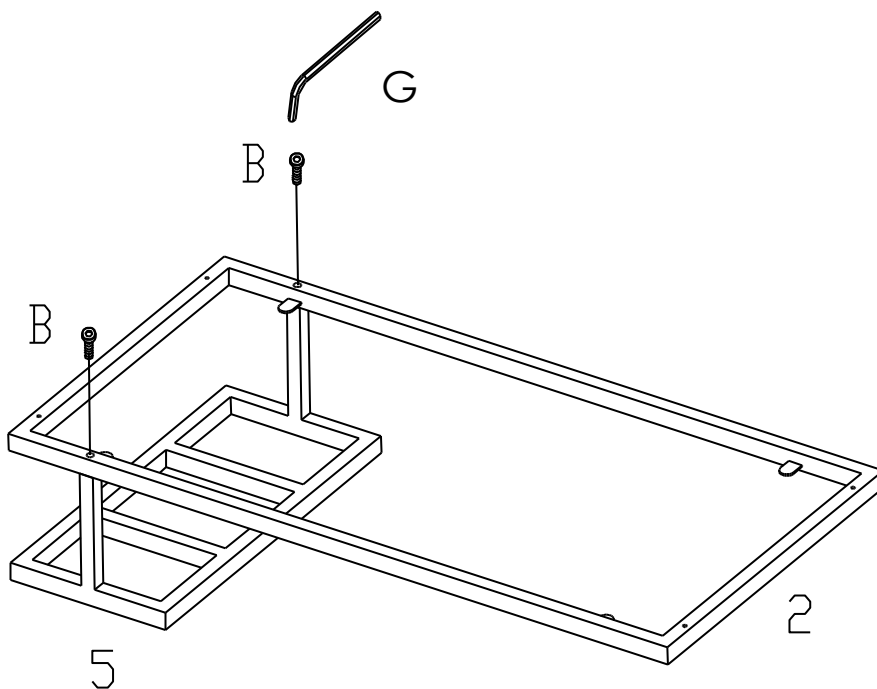
Assembly | Asambla | Assemblage

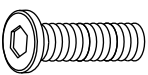

1



A		X8
G		X1

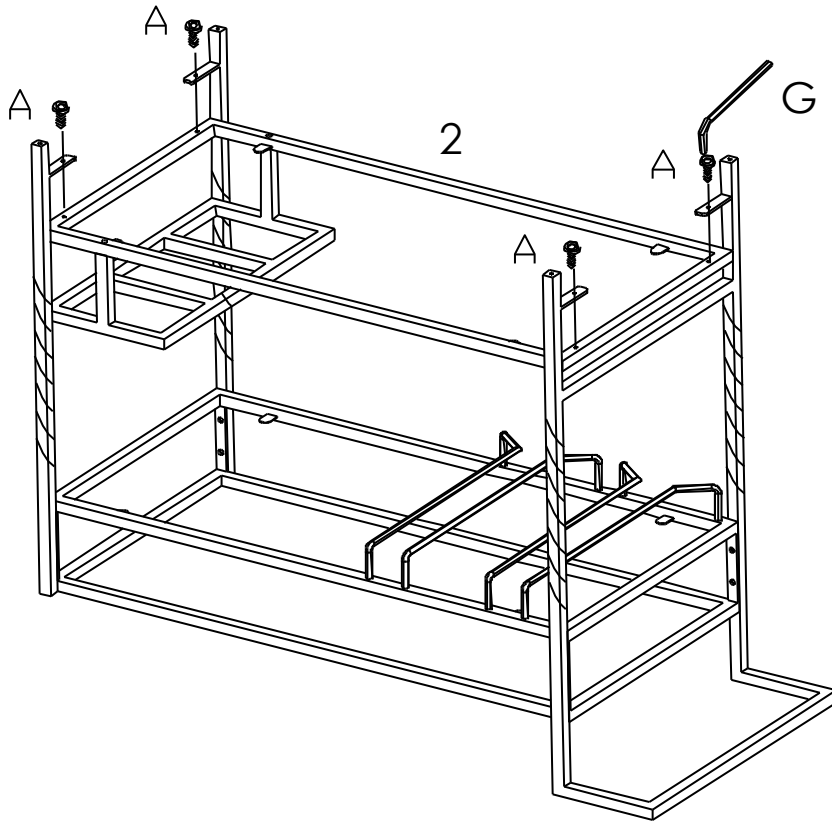
2


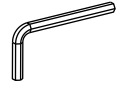


B		X2
G		X1

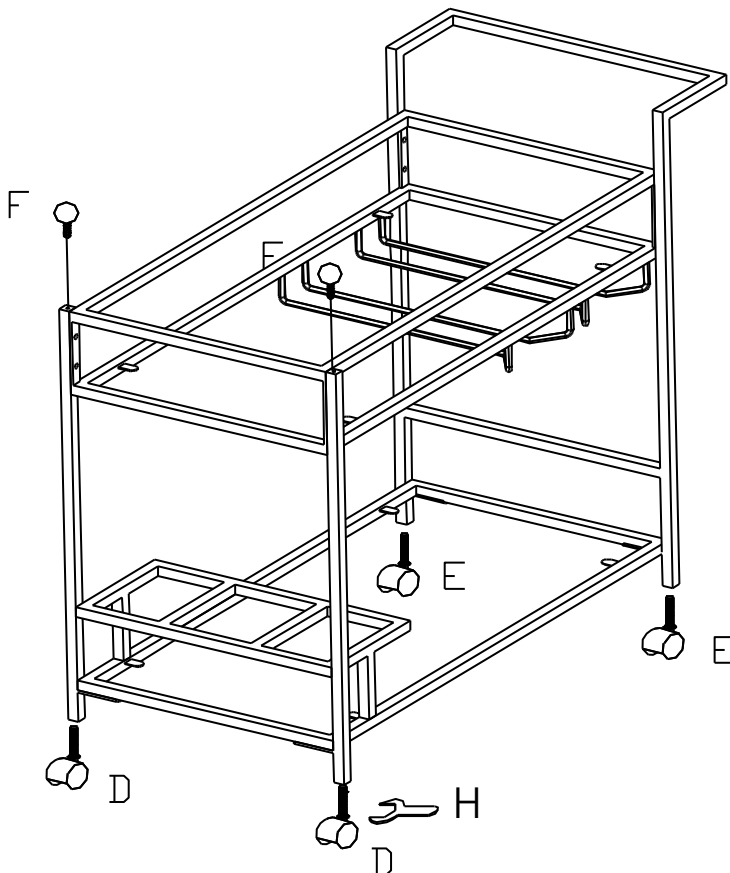
Assembly | Asambla | Assemblage





3



A		X4
G		X1

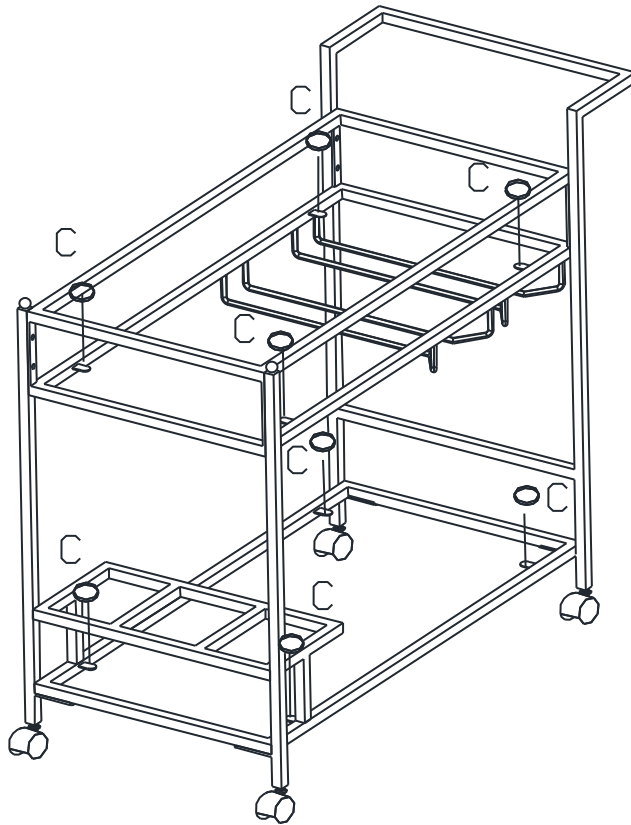
4

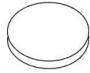


D		X2
E		X2
F		X2
H		X1

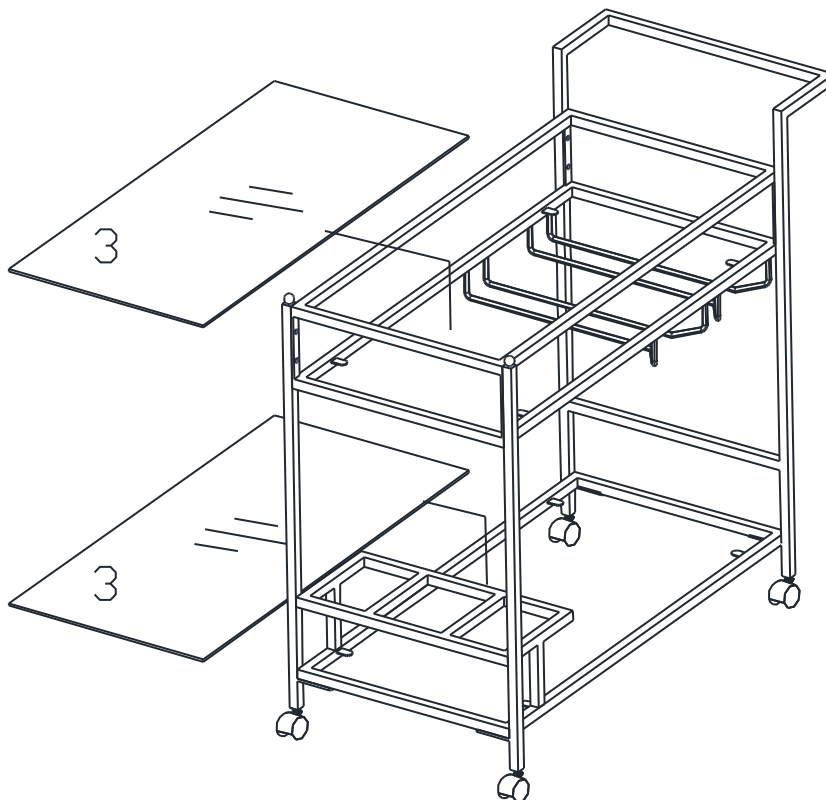
Assembly | Asambla | Assemblage

5



C		X8
---	---	----

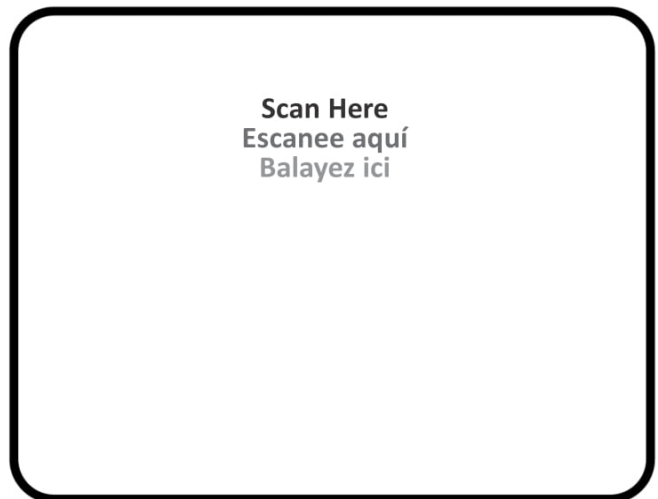
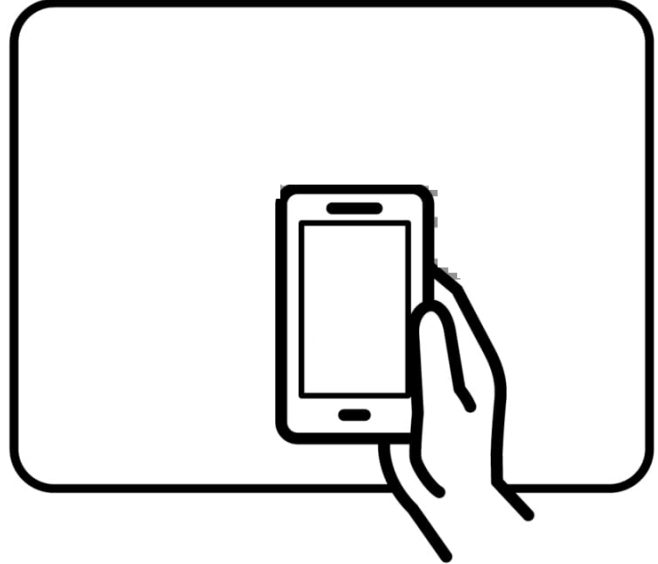
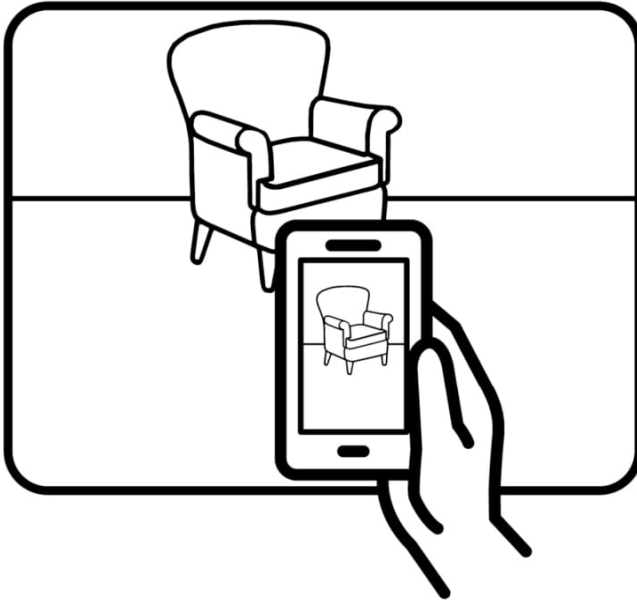
6



Assembly | Asamblea | Assemblage

Congratulations! | ¡Felicitaciones! | Félicitations!

Share Your Thoughts | Queremos conocer su opinión | Partagez vos impressions



Assembly | Asamblea | Assemblage

Please have this information ready when you call:

- Item Number
- PO #
- Purchaser Name
- Place of Purchase
- Purchase Date
- Date Product Arrived

Tenga a mano esta información cuando llame:

- Número de artículo
- PO #
- Nombre del comprador
- Lugar de compra
- Fecha de compra
- Fecha en que llegó el producto

Veillez avoir cette information à portée de main lorsque vous appelez:

- Numéro d'article
- PO #
- Nom de l'acheteur
- Lieu d'achat
- Date d'achat
- Date d'arrivée du produit