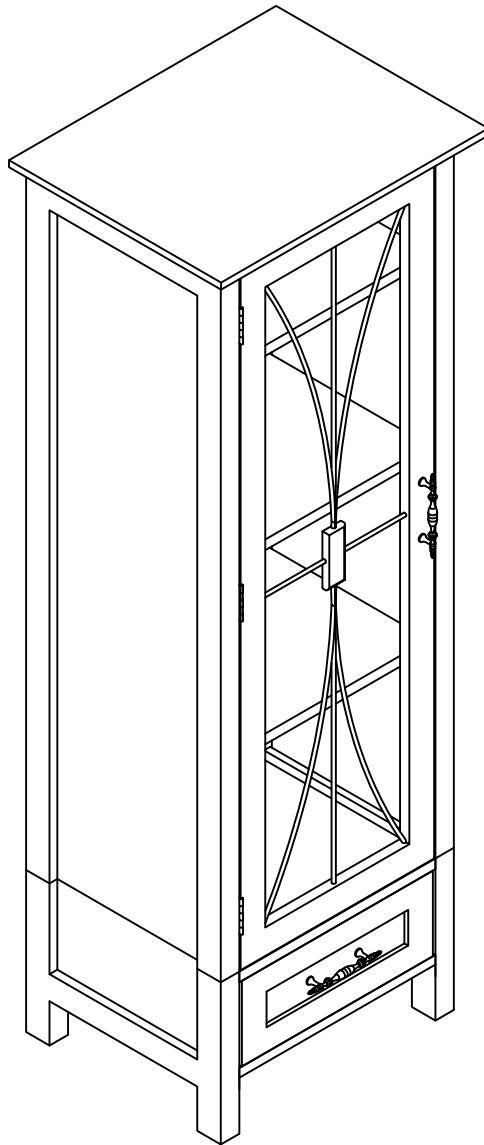


ASSEMBLY INSTRUCTIONS

LT 1Dr / 1Dw



ASSEMBLY INSTRUCTIONS-IMPORTANT

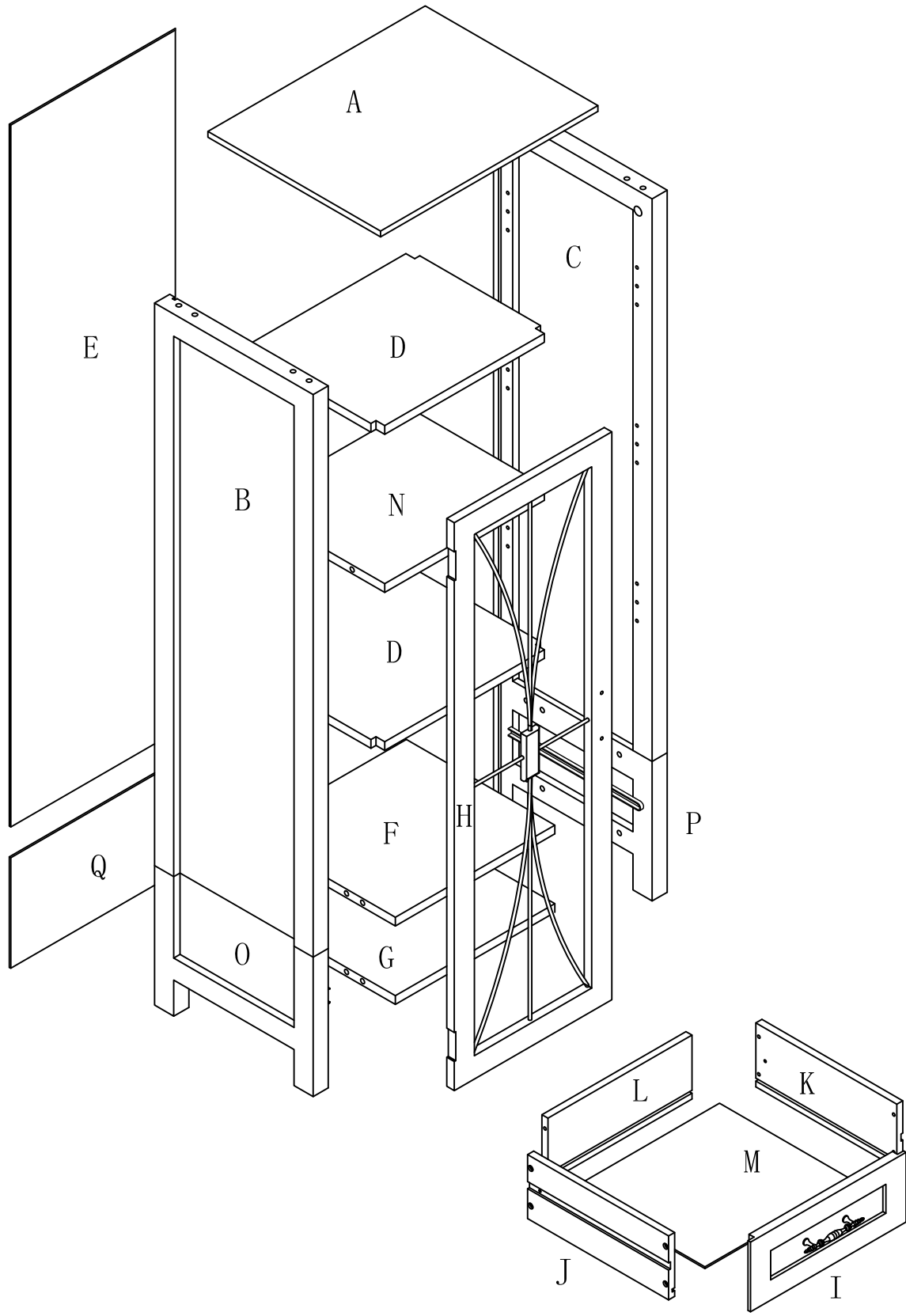
Carefully unpack & identify each component before attempting to assemble. Refer to parts list. Please take care when assembling the unit and always set the parts on a clean, soft surface. If you require any assistance with assembly, parts, please call the company you place order with or please


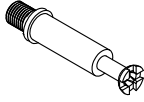
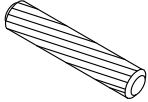
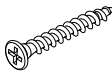


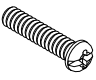
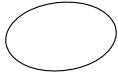

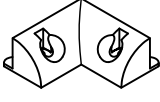
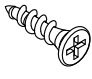




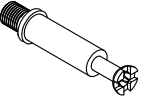

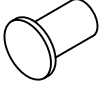
INSTRUCCIONES PARA ARMAR-IMPORANT:

Desempaque cuidadosamente e identifique cada componente antes de tartar de empezar su ensambladura. Verifique la lista de partes. Por favor tenga cuidado cuando arme la unidad y siempre coloque las piezas sobre una superficie plana, suave y limpia. Si necesita ayuda con el armado,

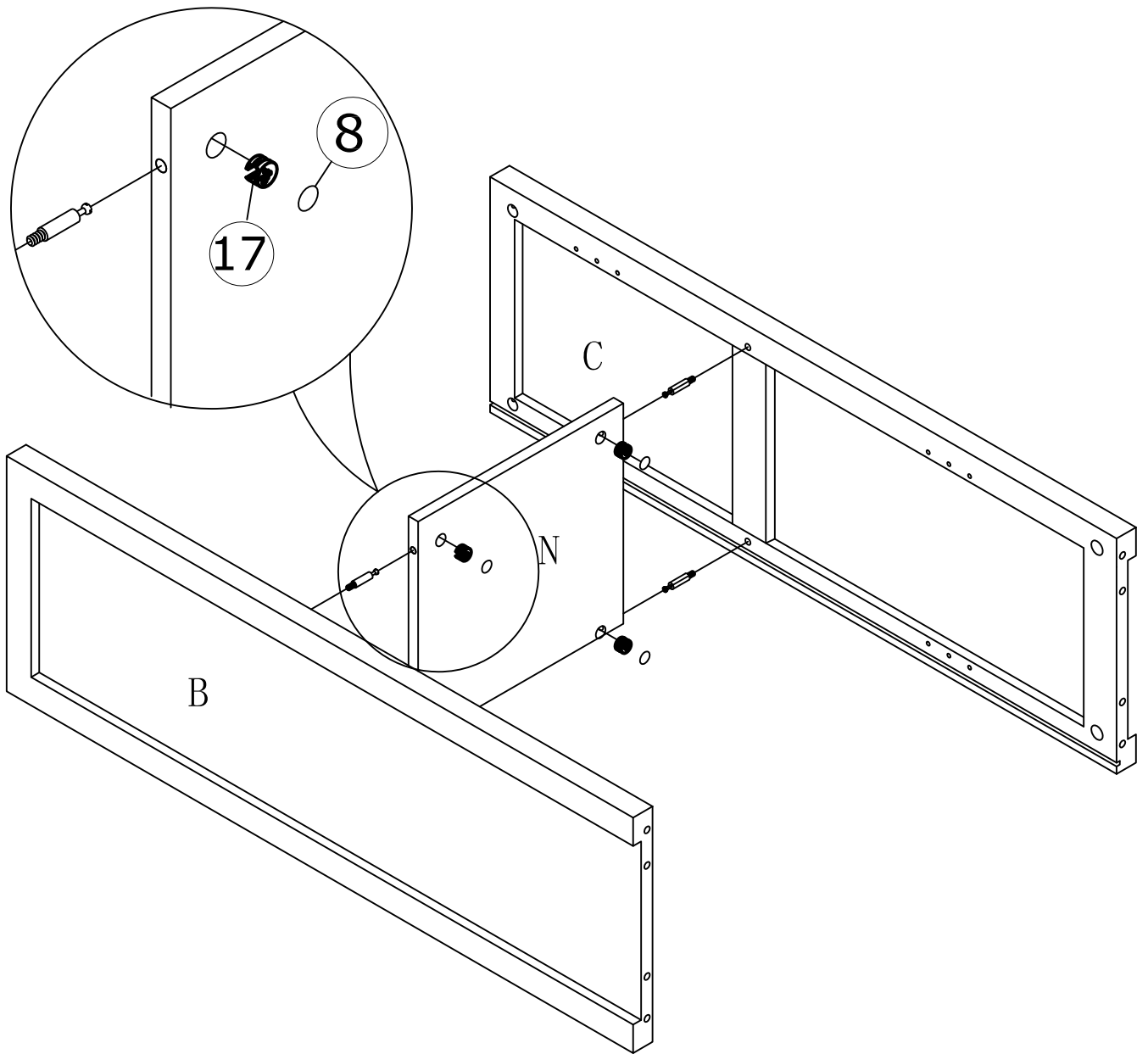
DIRECTIVES DE MONTAGE-IMPORTANT:

Avant de commencer l' assemblage, déballez délicatement toutes les pièces et repérez-les sur la liste des pièces. Procédez avec soins durant l' assemblage et posez toujours les pièces sur une surface proper, douce et lisse.

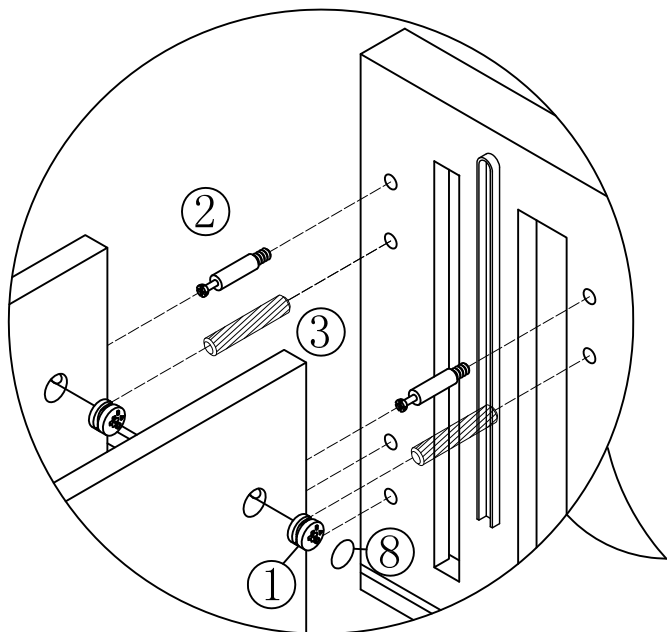


<p>①</p>  <p>16PCS</p>	<p>②</p>  <p>16PCS</p>	<p>③</p>  <p>16PCS</p>
<p>④</p>  <p>8PCS Ø4*25MM</p>	<p>⑤</p>  <p>6PCS Ø3*12MM</p>	<p>⑥</p>  <p>2PCS</p>
<p>⑦</p>  <p>4PCS</p>	<p>⑧</p>  <p>20PCS</p>	<p>⑨</p>  <p>8PCS</p>
<p>⑩</p>  <p>4PCS</p>	<p>⑪</p>  <p>8PCS Ø3*14MM</p>	<p>⑫</p>  <p>1PC</p>
<p>⑬</p>  <p>2PCS Ø4*25MM</p>	<p>⑭</p>  <p>1PC</p>	<p>⑮</p>  <p>2PCS</p>
<p>⑯</p>  <p>4PCS</p>	<p>⑰</p>  <p>4PCS</p>	<p>⑱</p>  <p>2PCS</p>

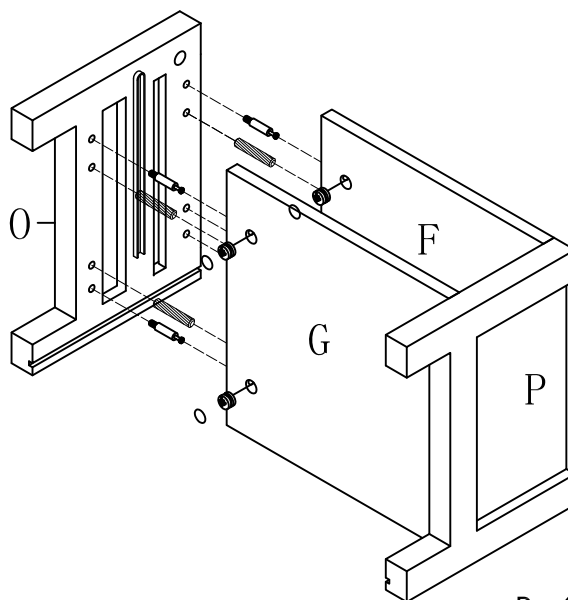
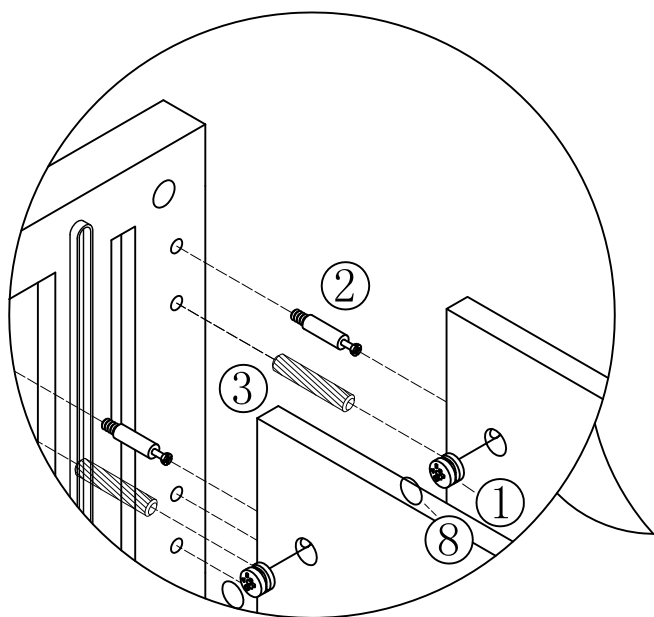
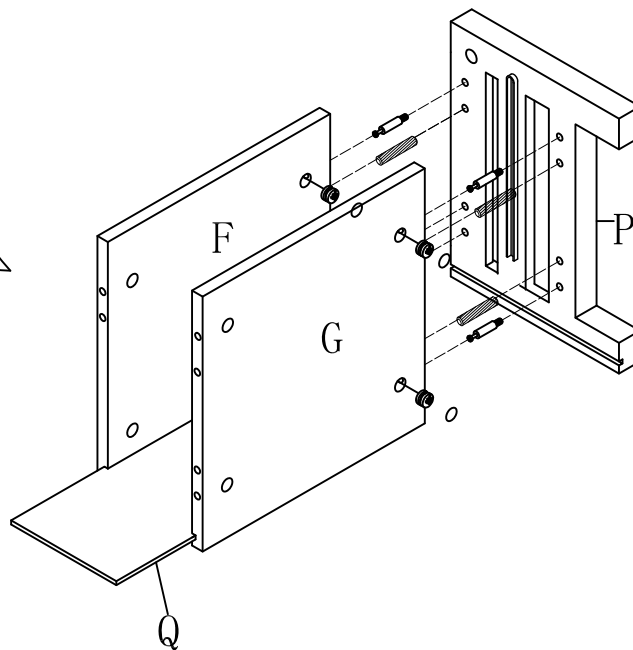
STEP 1
ÉTAPE 1
PASO 1



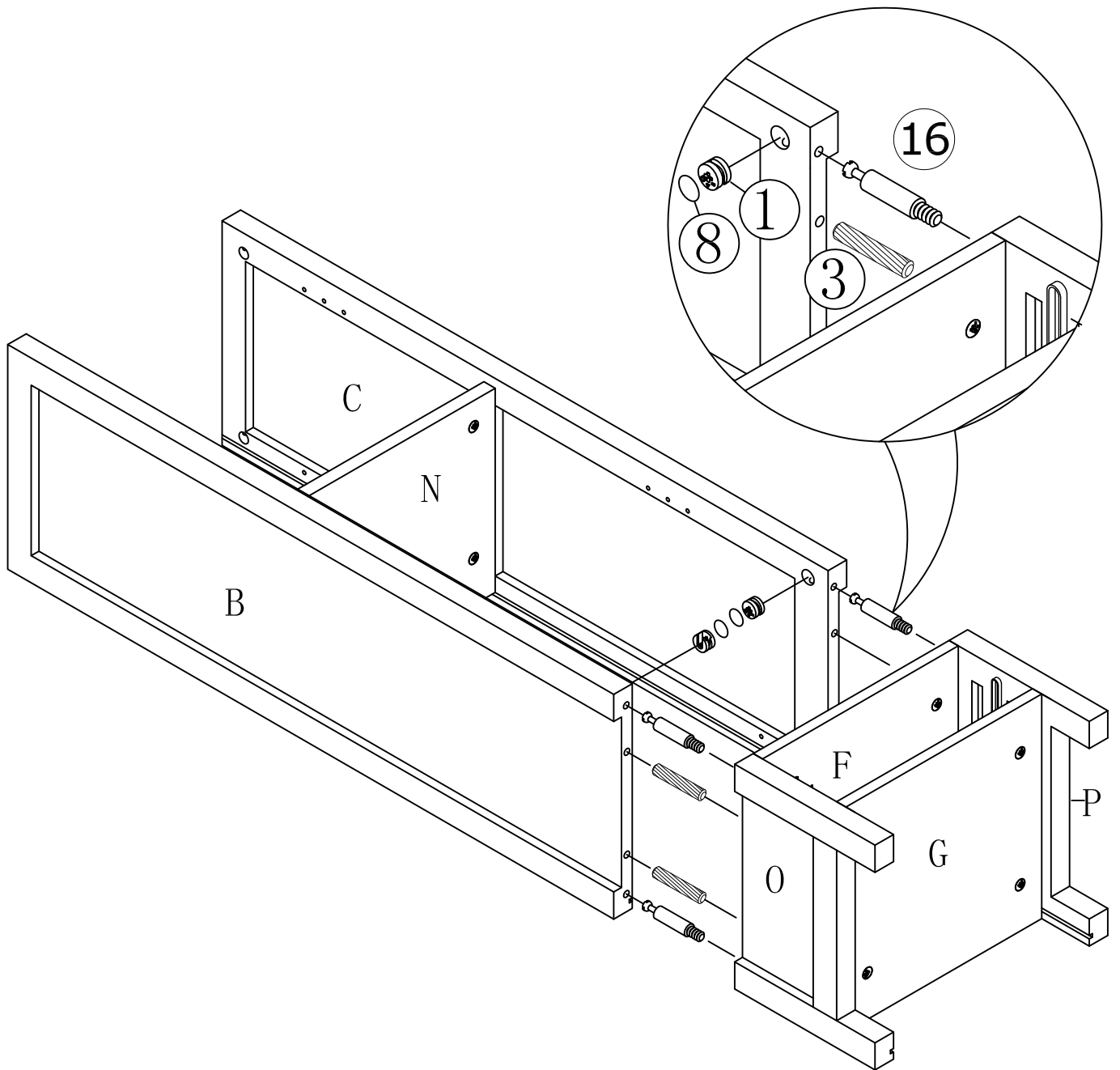
STEP 2
ÉTAPE 2
PASO 2



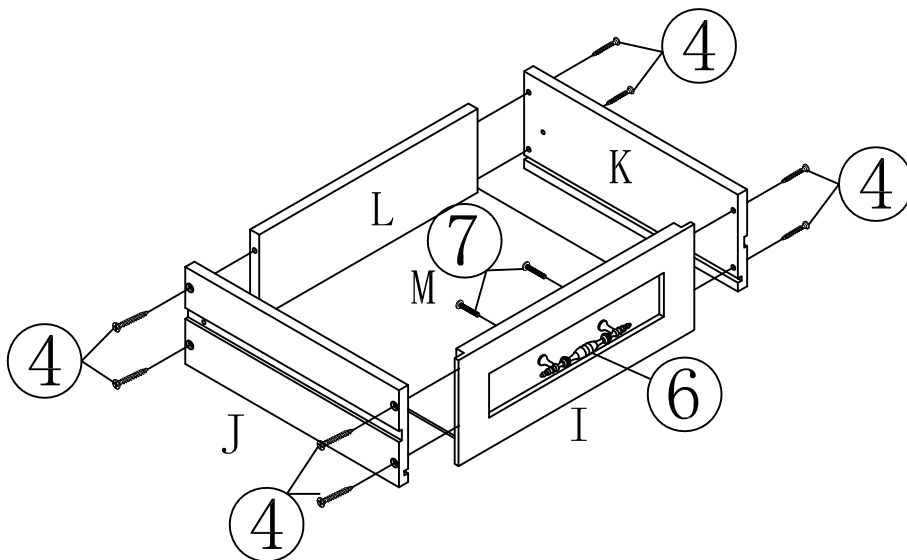
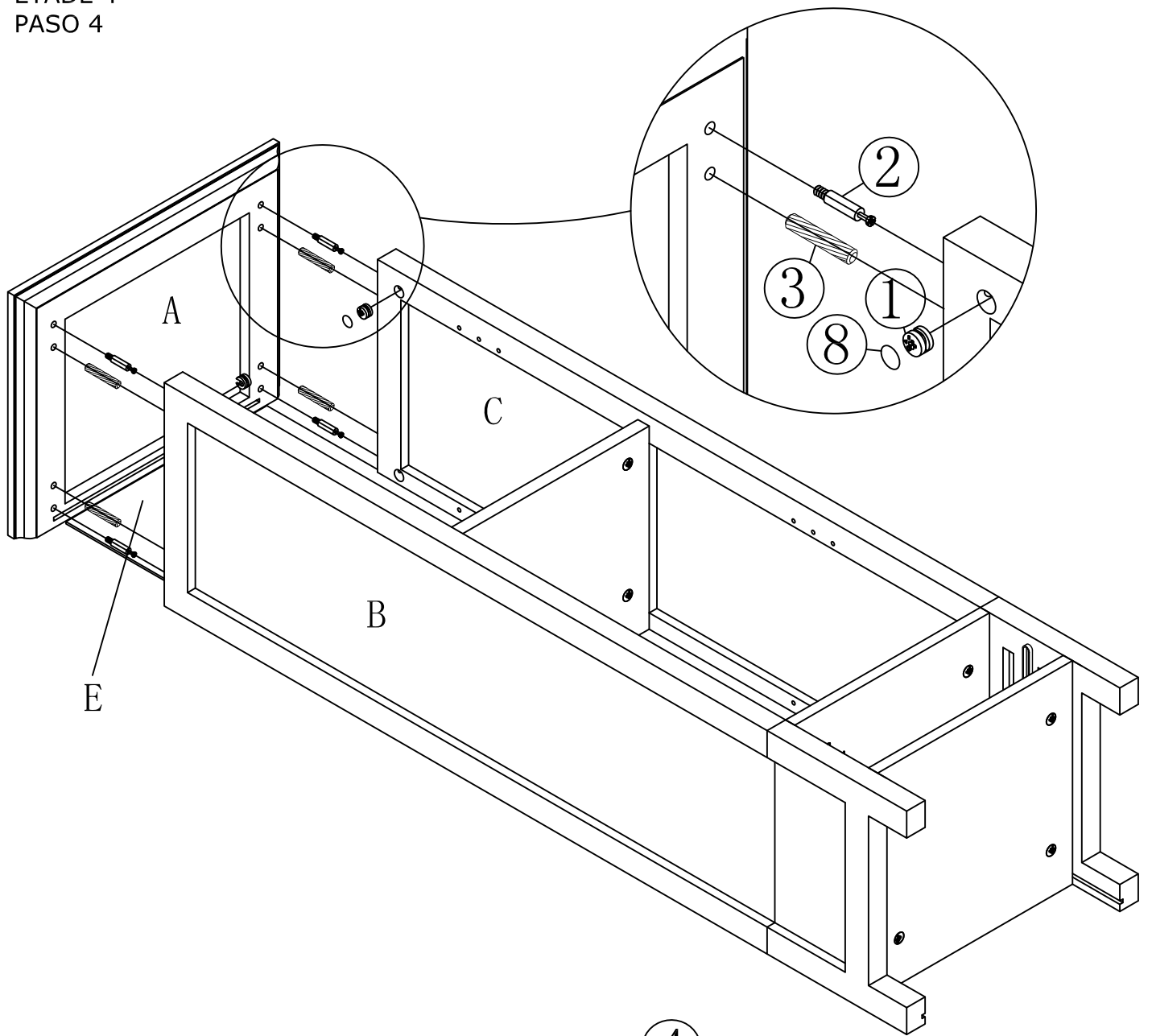
First install camlocks into part F and tighten
Then install camlocks into part G Finally insert
the part Q in part G & P and make sure it's
well infix



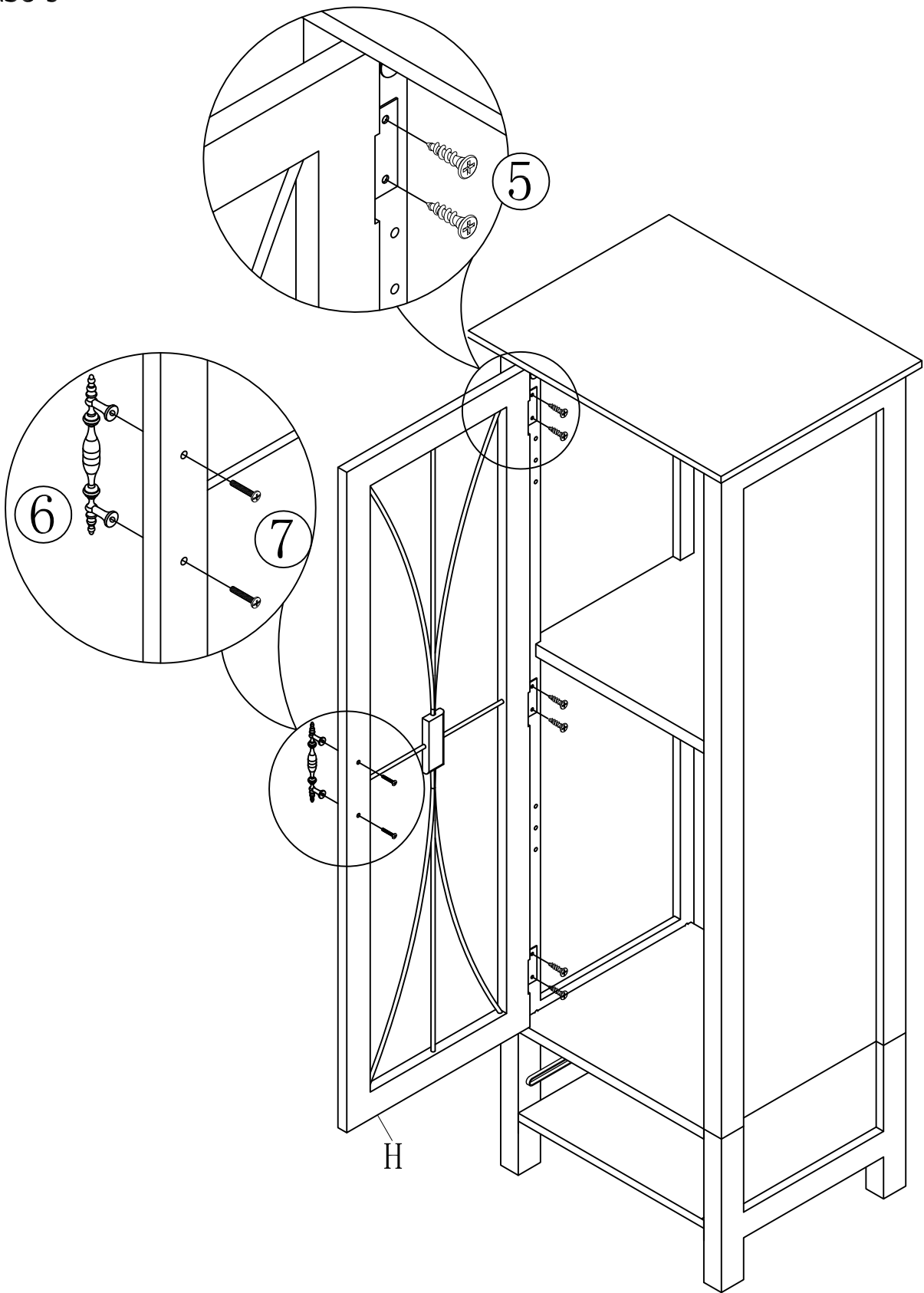
STEP 3
ÉTAPE 3
PASO 3



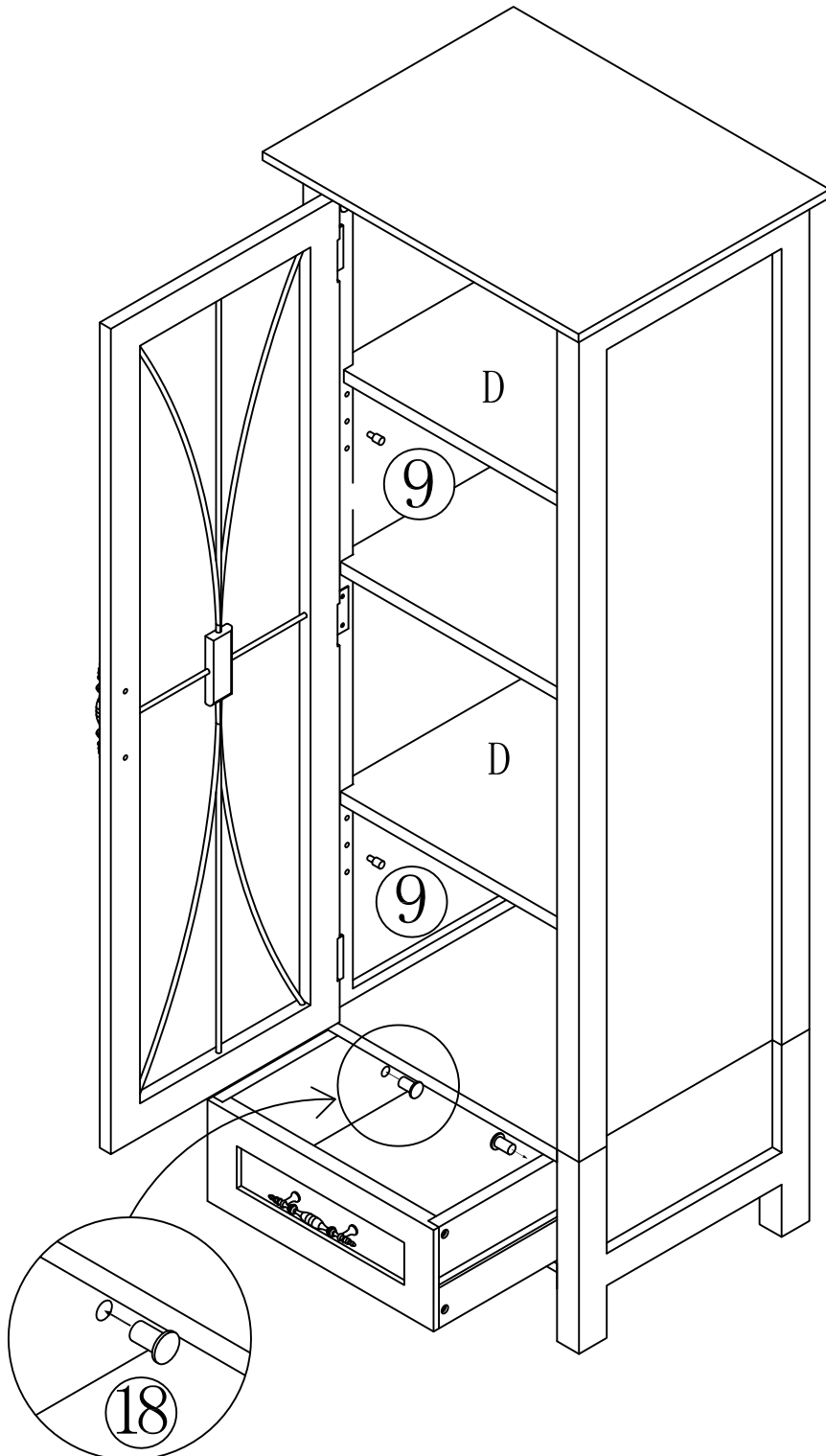
STEP 4
ÉTAPE 4
PASO 4



STEP 5
ÉTAPE 5
PASO 5

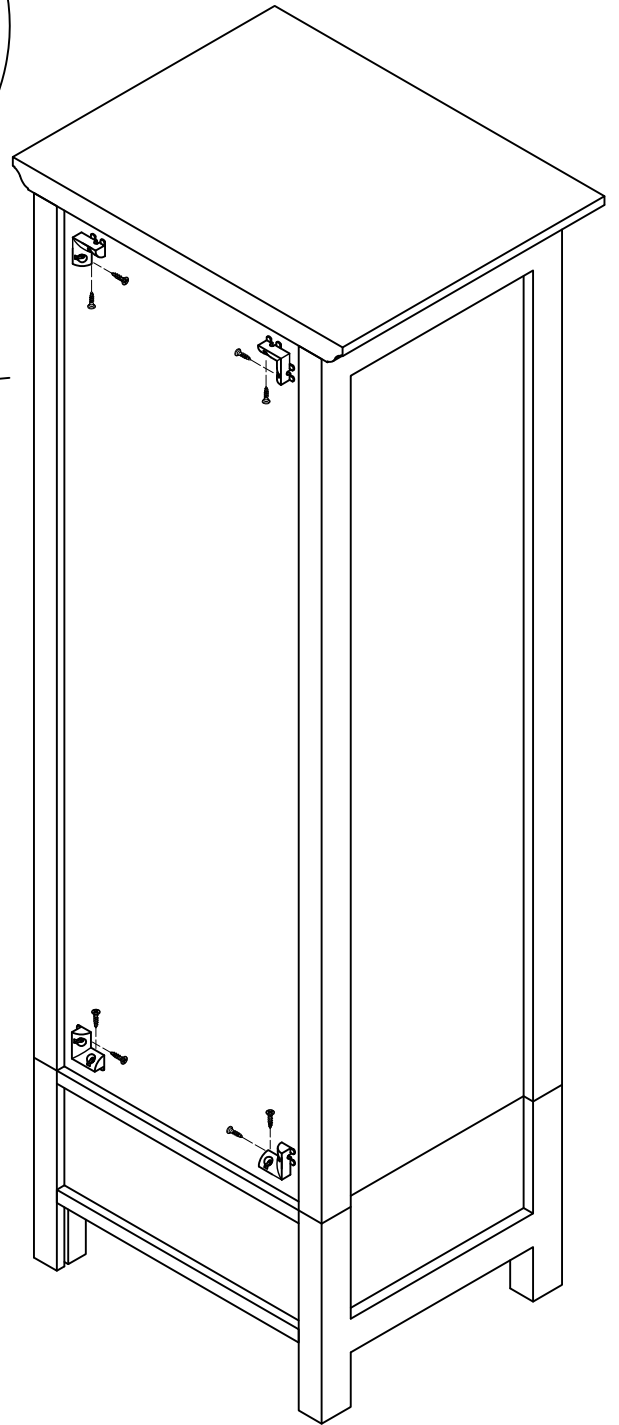
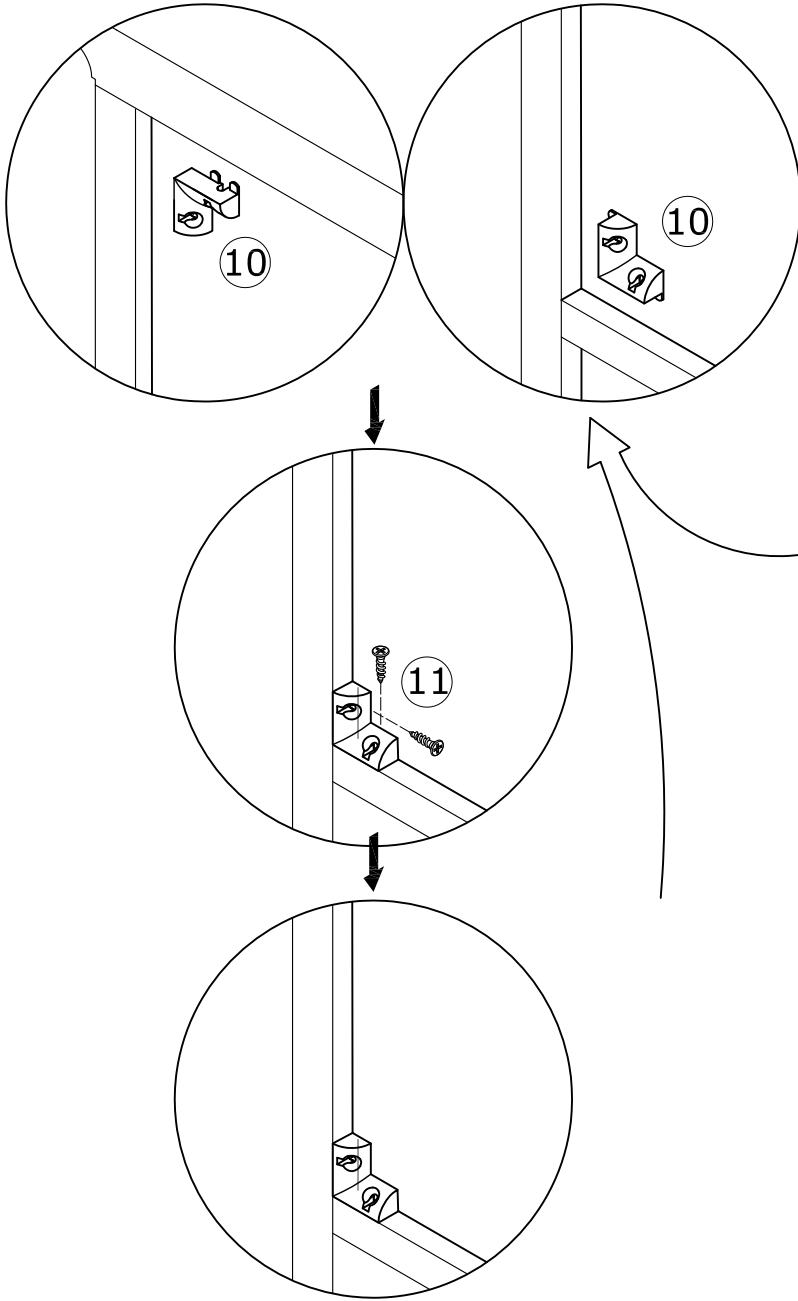


STEP 6
ÉTAPE 6
PASO 6



Slide the drawer in partially and insert the drawer stoppers(part#18) by the diagram.

STEP 7
ÉTAPE 7
PASO 7



STEP 8
ÉTAPE 8
PASO 8

