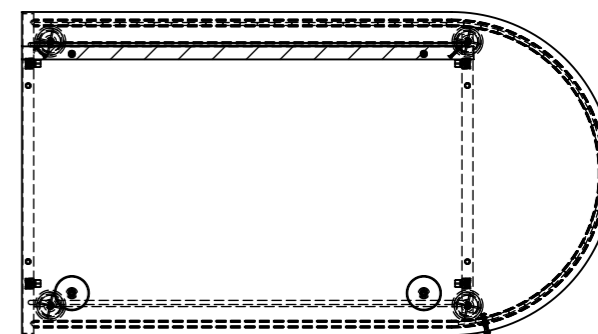
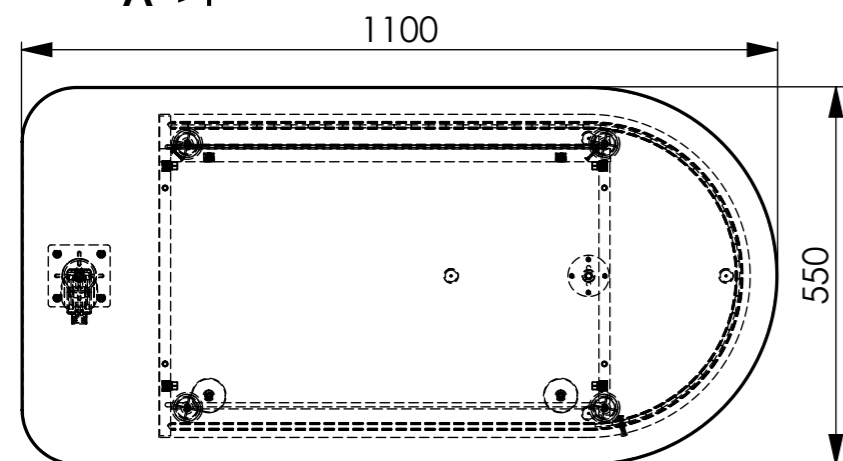


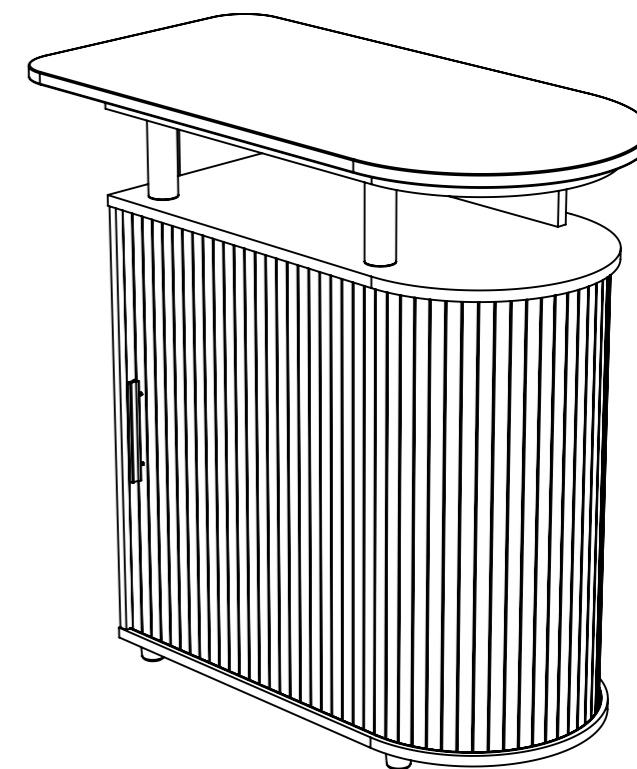
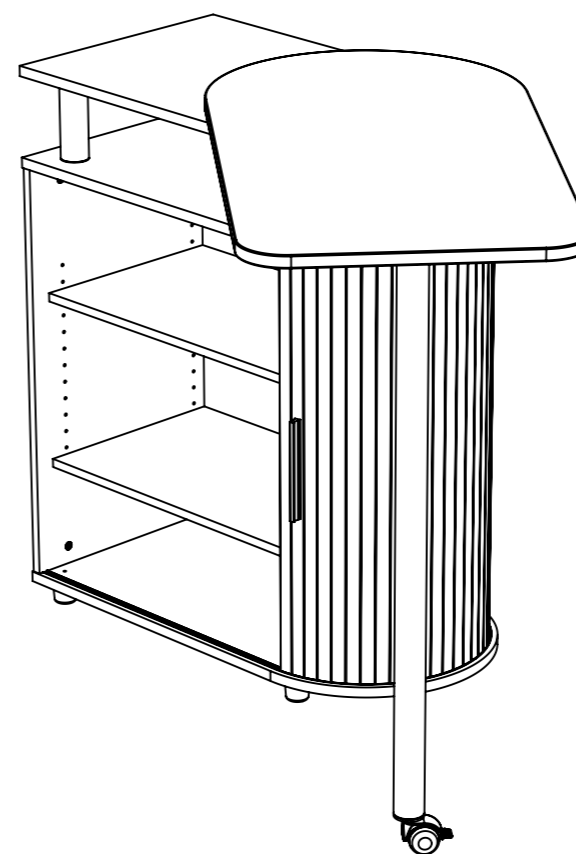
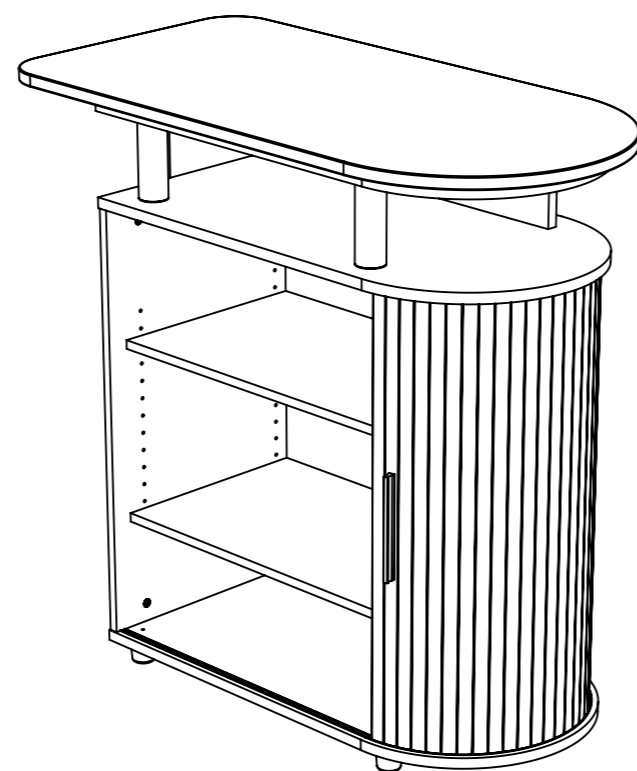
**COUPE B-B  
ECHELLE 1 : 11**



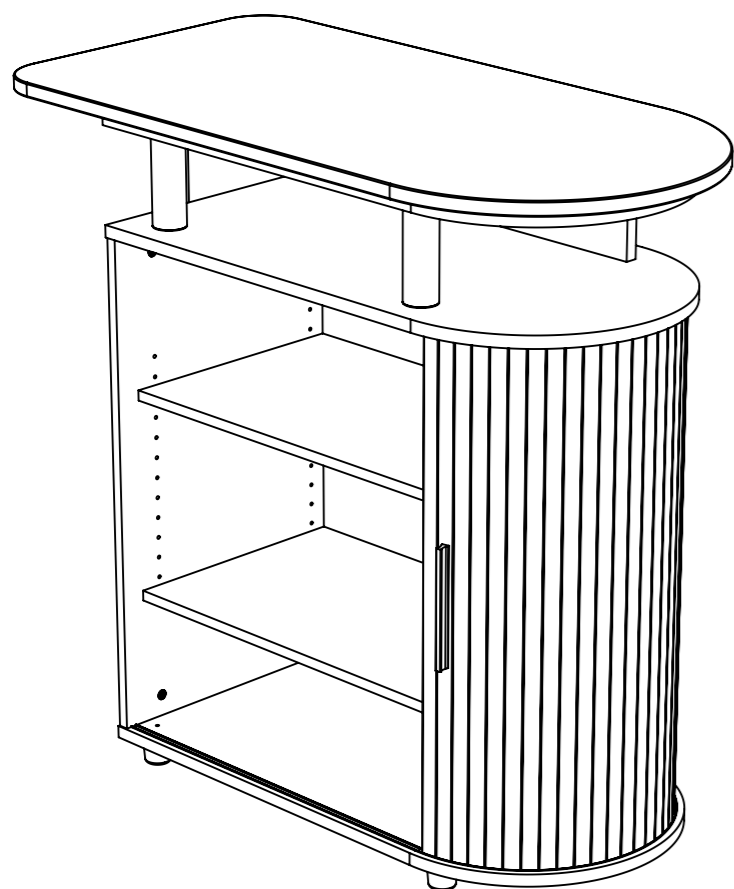
**COUPE C-C  
ECHELLE 1 : 11**



**COUPE A-A  
ECHELLE 1 : 11**



|            |          |
|------------|----------|
| largeur    | 1100     |
| profondeur | 550      |
| hauteur    | 1053     |
| poids      | 45.79 kg |



| Qté | n° pièce        | désignation  | long | larg | épais |
|-----|-----------------|--|------|------|-------|
| 1   | 4062            | dessous de la desserte cuisine                         | 860  | 470  | 19    |
| 1   | 4063            | dessus bas de la desserte cuisine                      | 860  | 470  | 19    |
| 1   | 4064            | coté extérieur de la desserte cuisine                  | 777  | 465  | 16    |
| 1   | 4065            | coté intérieur de la desserte cuisine                  | 777  | 403  | 16    |
| 2   | 4066            | tablette mobile de la desserte cuisine                 | 623  | 380  | 16    |
| 1   | 4068            | dessus sous plateau de la desserte cuisine             | 625  | 470  | 19    |
| 1   | 4069            | plateau pivotant de la desserte cuisine                | 1100 | 550  | 22    |
| 2   | 4070            | derrière de la desserte cuisine                        | 633  | 390  | 3     |
| 1   | 4071            | rideau de la desserte cuisine - NANTES271              | 787  | 1275 | 8.6   |
| 2   | 4584            | derrière haut de la desserte cuisine en CNB            | 657  | 150  | 19    |
| 8   | QUAS0014(permo) | goujon métal ( 15 / 34 ) bois / 11                     | 44.5 | 7    | 7     |
| 10  | QUAS0016        | boitier excentrique ( 15 / 16 ) noir                   | 14,8 | 14,8 | 12,5  |
| 8   | QUAS0030        | tourillon bois 8 x 35 (machine)                        | 35   | 8    | 8     |
| 2   | QUAS0033(permo) | goujon métal ( 15 / 34 ) filet métal M6                | 44.5 | 7    | 7     |
| 1   | QUBP0102        | poignée plastique entraxe 128 mm gris aluminium        | 182  | 19   | 1     |
| 4   | QUDV0093(permo) | taquet de blocage (derrière meuble)                    | 22   | 14   | 15    |
| 4   | QUDV0162        | ped plastique à visser 45 hauteur 40mm                 | 39,5 | 45   | 45    |
| 2   | QUDV0165 1      | tube du pied tube (QUDV0165).                          | 50   | 50   | 147   |
| 4   | QUDV0165 2      | embase du pied tube (QUDV0165)                         | 50   | 50   | 31    |
| 1   | QUFA0075        | profil pour derrière 3mm                               | 622  | 25   | 5,5   |
| 1   | QUPE0010 1      | pied colonne supérieure                                | 90   | 90   | 94    |
| 1   | QUPR0136        | coulisse PVC-R 6.0 x 8.8                               | 1724 | 10.5 | 8     |
| 1   | QURL0002        | roulette de diamètre 50 + frein                        | 73   | 53   | 54    |
| 1   | QURL0009        | axe M8 x 15 ( roulette de diamètre 40 )                | 47   | 12   | 12    |
| 1   | QURO0035        | axe (platine ronde)                                    | 60   | 60   | 30    |
| 8   | QUST0002        | taquet plastique noir                                  | 11   | 18,4 | 13    |
| 4   | QUVI0004        | insert nylon à frapper blanc M6                        | 10   | 10   | 12    |
| 4   | QUVI0015        | vis bois 3.5 x 15 TF pozidrive bichromate              | 7    | 7    | 15    |
| 4   | QUVI0018        | vis bois 4 x 40 TF pozidrive bichromaté                | 8    | 8    | 40    |
| 4   | QUVI0026        | rondelle plate diamètre M5 x 12                        | 12   | 12   | 1     |
| 2   | QUVI0028        | rondelle plate 8 x 18 x 1                              | 18   | 18   | 1,5   |
| 4   | QUVI0042        | douille à frapper diamètre 5                           | 5,5  | 5,5  | 12    |
| 2   | QUVI0050        | vis d'assemblage bois 7 x 50                           | 10   | 10   | 50,6  |
| 2   | QUVI0054        | vis M4 x 20 tête poëlier                               | 9    | 9    | 22,3  |
| 4   | QUVI0062        | patin plastique 1 pointe 22 brun B1000 (pointe courte) | 21   | 21   | 20    |
| 1   | QUVI0113        | rondelle plate M8 x 18 x 3 zinguée                     | 18   | 18   | 3     |
| 2   | QUVI0118        | cabochon seul TF 3830 noir "M6"                        | 16   | 16   | 17,3  |
| 4   | QUVI0121        | vis agglo 5 x 20 TR pozidrive                          | 22   | 10   | 10    |
| 1   | QUVI0135        | écrou M8 frein   | 12,7 | 12,7 | 7,8   |
| 2   | QUVI0165        | tige filetée M6 x 175                                  | 6    | 6    | 175   |

|                   |                 |
|-------------------|-----------------|
| <b>largeur</b>    | <b>1100</b>     |
| <b>profondeur</b> | <b>550</b>      |
| <b>hauteur</b>    | <b>1053</b>     |
| <b>poids</b>      | <b>45.79 kg</b> |