






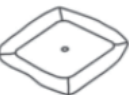
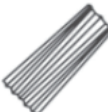




**USER'S MANUAL/HANDBUCH/MANUEL DE L'UTILISATEUR
/MANUAL DEL USUARIO/MANUALE UTENTE/INSTRUKCJA OBSŁUGI**

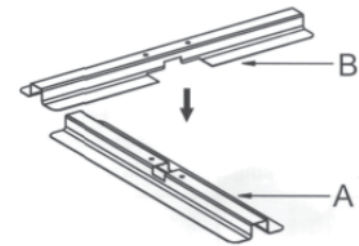
Outdoor Umbrella With Stand / Sonnenschirm /

**Parasol de Jardin / Sombrilla de Jardín /
Ombrellone da Esterno / Parasol ogrodowy**




	A 1		G 4
	B 1		H 4
	C 1		J 2
	D 4		K 1
M8 X 20mm			L 1
	E 4		M 1

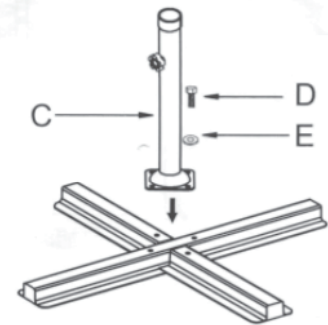
1

	A X 1
	B X 1



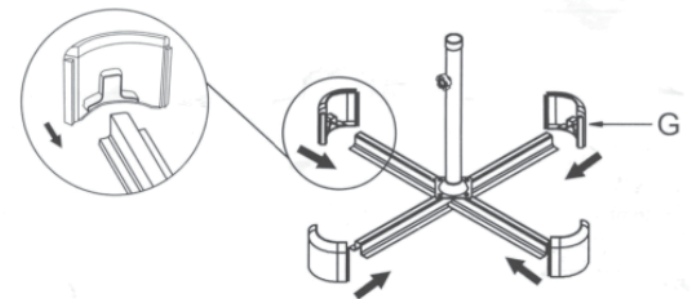
2

	C X 1
 M8 X 20	D X 4
	E X 4

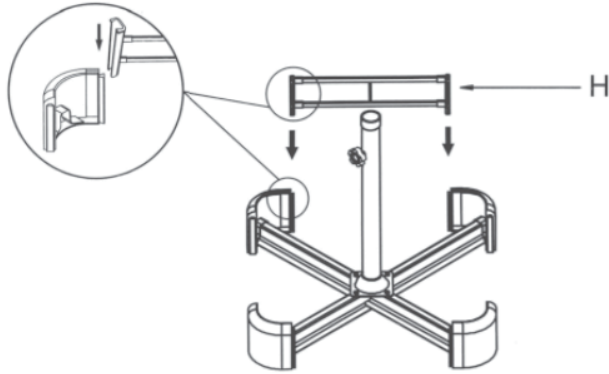


3

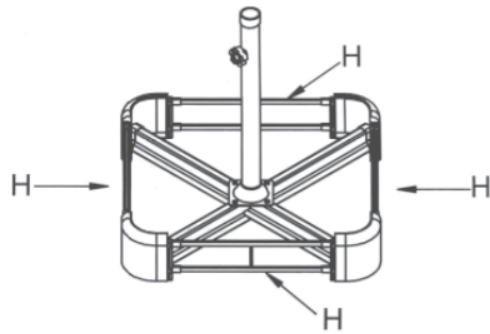
	G X 4
---	-------



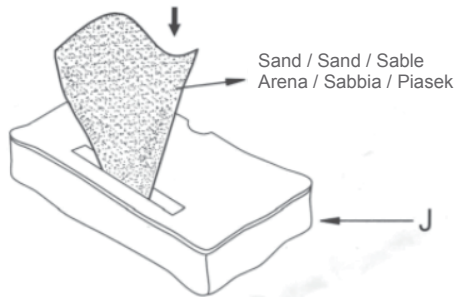
4



5



6



Sand / Sand / Sable
Arena / Sabbia / Piasek

EN For proper stability of your offset umbrella. The recommended minimum weight of the sand to be placed into each sand bag is 30.5 kg for a total of 61 kg.

DE Für die richtige Stabilität Ihres versetzten Regenschirms. Das empfohlene Mindestgewicht des Sandes, der in jeden Sandsack gegeben werden soll, beträgt 30,5 kg bei insgesamt 61 kg.

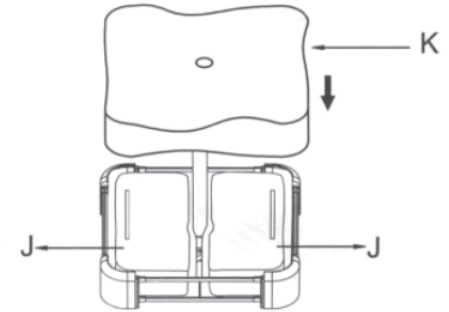
FR Pour une bonne stabilité de votre parasol. Le poids minimum recommandé du sable à placer dans chaque sac de sable est de 30,5 kg pour un total de 61 kg.

ES Para la estabilidad adecuada de su sombrilla. El peso mínimo recomendado de la arena que se colocará en cada saco de arena es de 30.5 kg para un total de 61 kg.

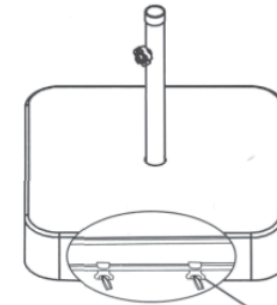
IT Per una buona stabilità del tuo ombrellone. Il peso minimo raccomandato di sabbia da posizionare in ciascun sacco di sabbia è di 30,5 kg per un totale di 61 kg.

PL Dla właściwej stabilności parasola. Minimalna zalecana waga piasku do umieszczenia w każdym worku z piaskiem wynosi 30,5 kg, w sumie 61 kg.

7



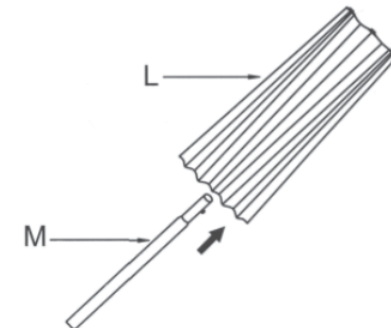
8



Metal Hook
Metallhaken
Crochet en métal
Gancho de Metal
Gancio in Metallo
Metalowy hak

Metal Hook

9



10



11



12

