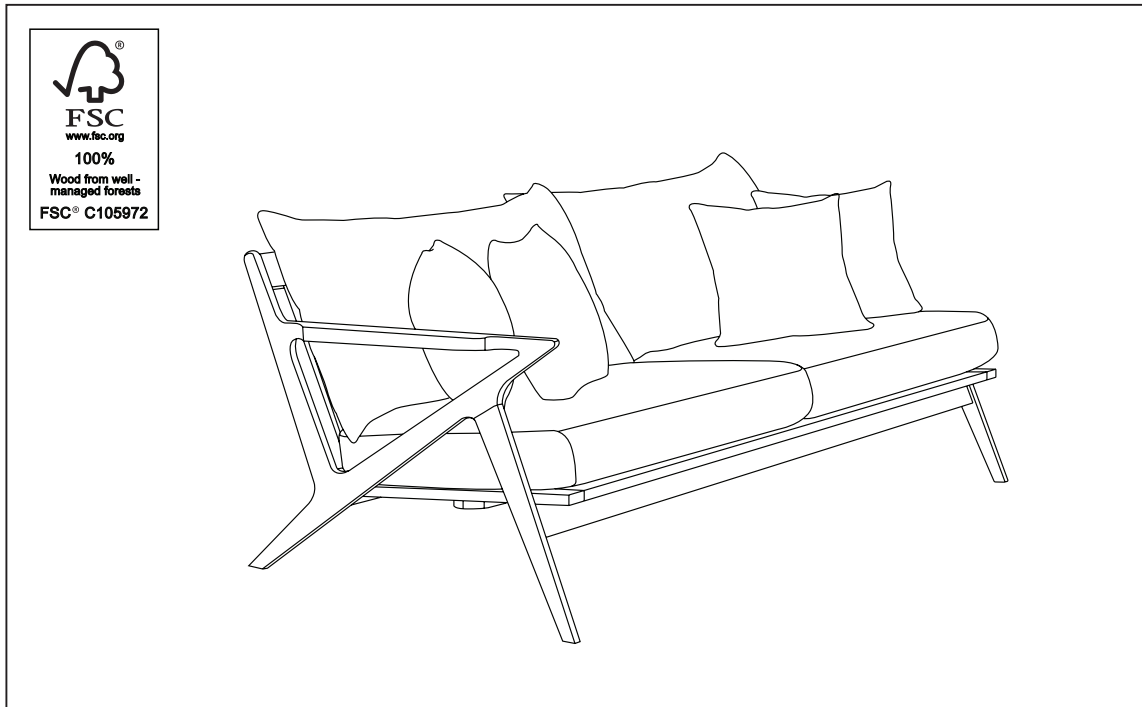


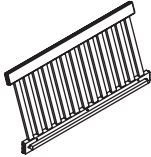
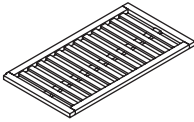
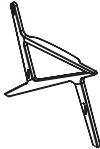
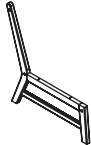
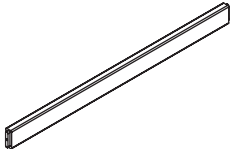





Vaughn right arm sofa



ASSEMBLY INSTRUCTIONS

**IMPORTANT, RETAIN FOR FUTURE REFERENCE.
READ CAREFULLY.**

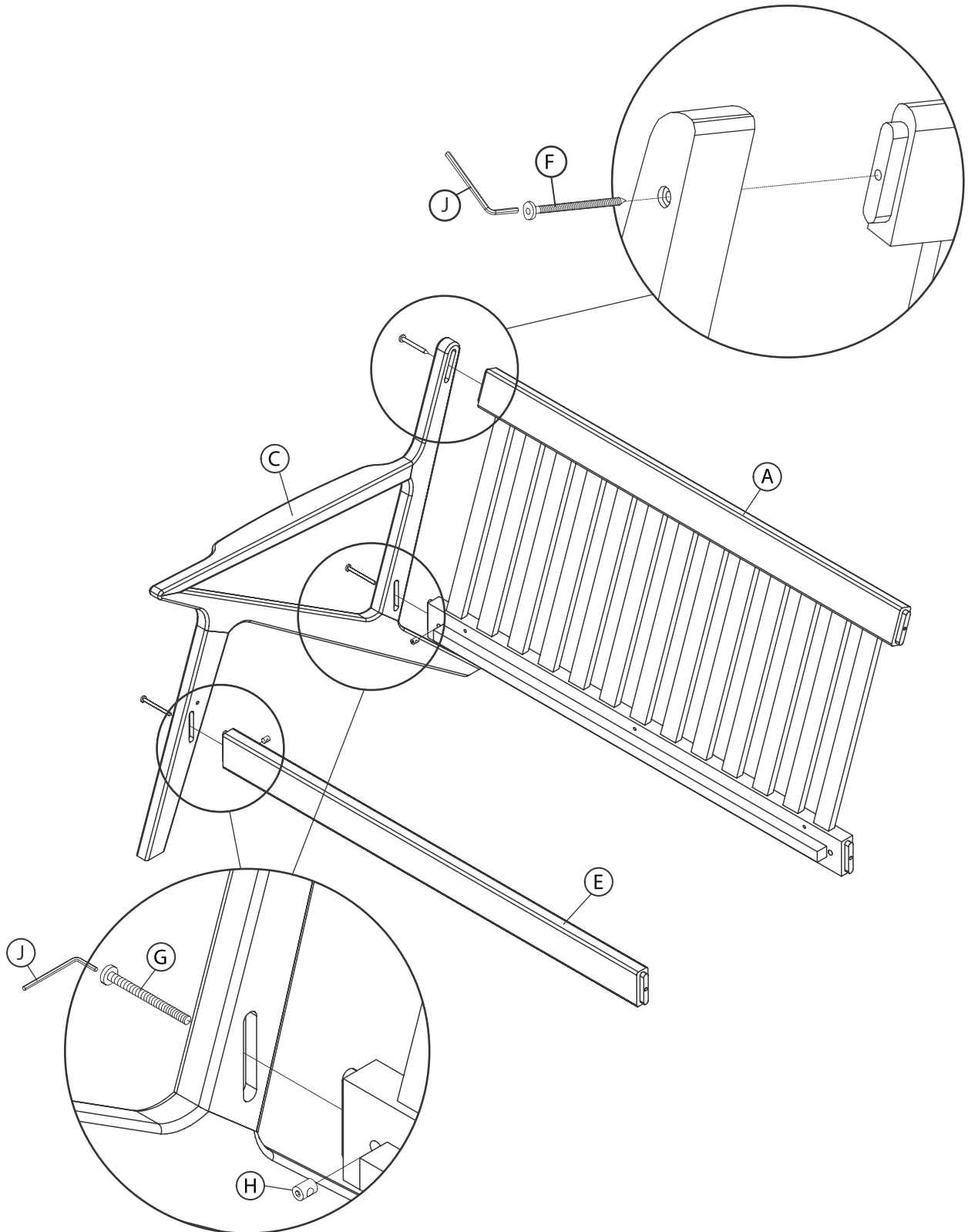
PARTS LIST

NO	PICTURE	PART DESCRIPTION	QTY.
A		Sofa back	1
B		Sofa seat	1
C		Right leg frame	1
D		Left leg frame	1
E		Cross bar	1
F		Screw (M7 x 70)	5
G		Bolt (M6 x 70)	4
H		Barrel Nut	4
I		Screw (M7 x 50)	3
J		Allen wrench #4	2

Step 1.

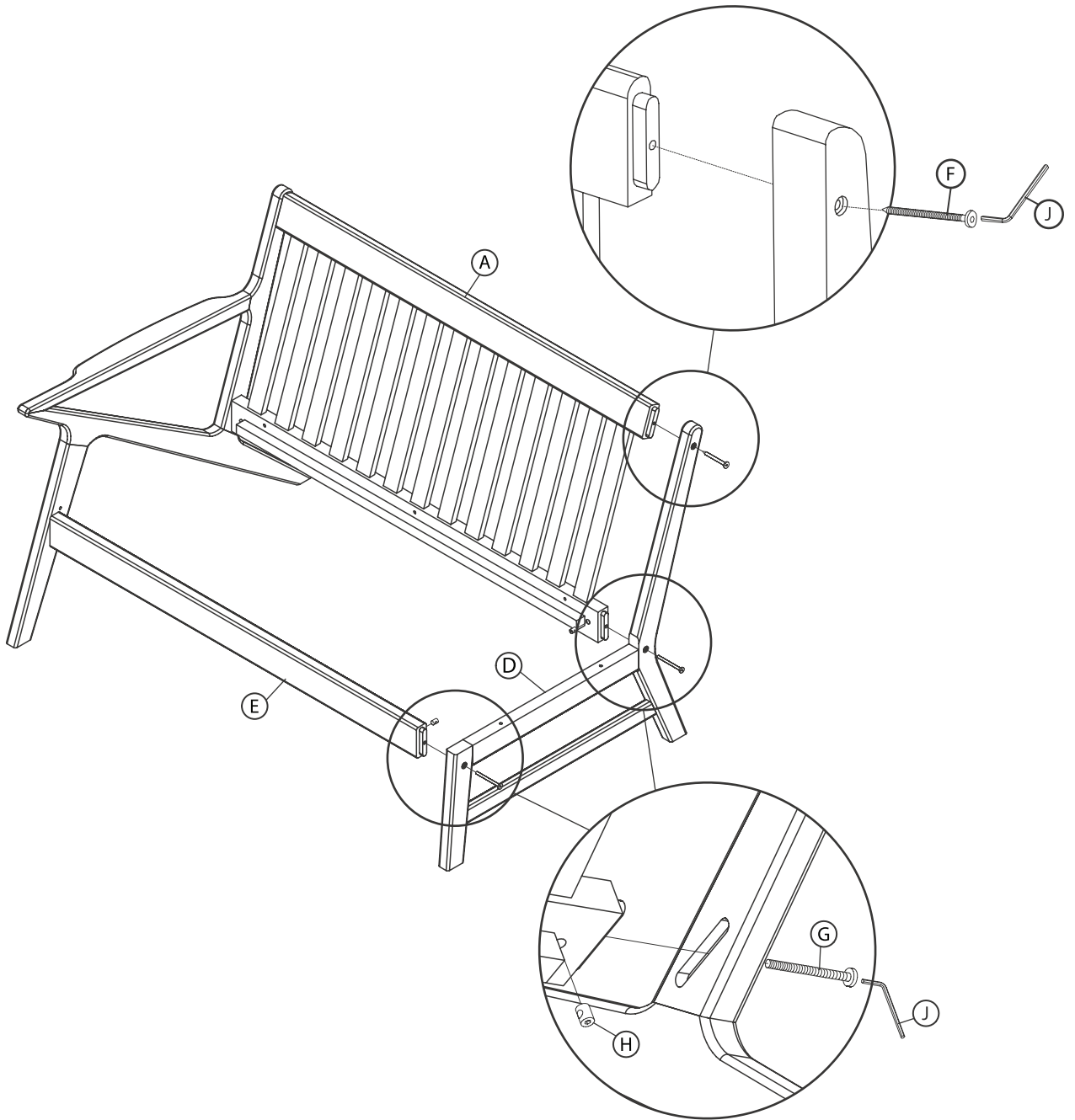
ATTACH CROSS BAR AND BACK TO LEG FRAME

1. Attach cross bar (E) and sofa back (A) to right leg frame (C) using bolts (G), barrel nuts (H), and allen wrenches (J). **NOTE:** Use one of the allen wrenches (J) as an extension to insert barrel nut (H) into the hole found on cross bar (E) and sofa back (A).
2. Secure the top of sofa back (A) to the right leg frame (C) using screw (F) and allen wrench (J).



Step 2.

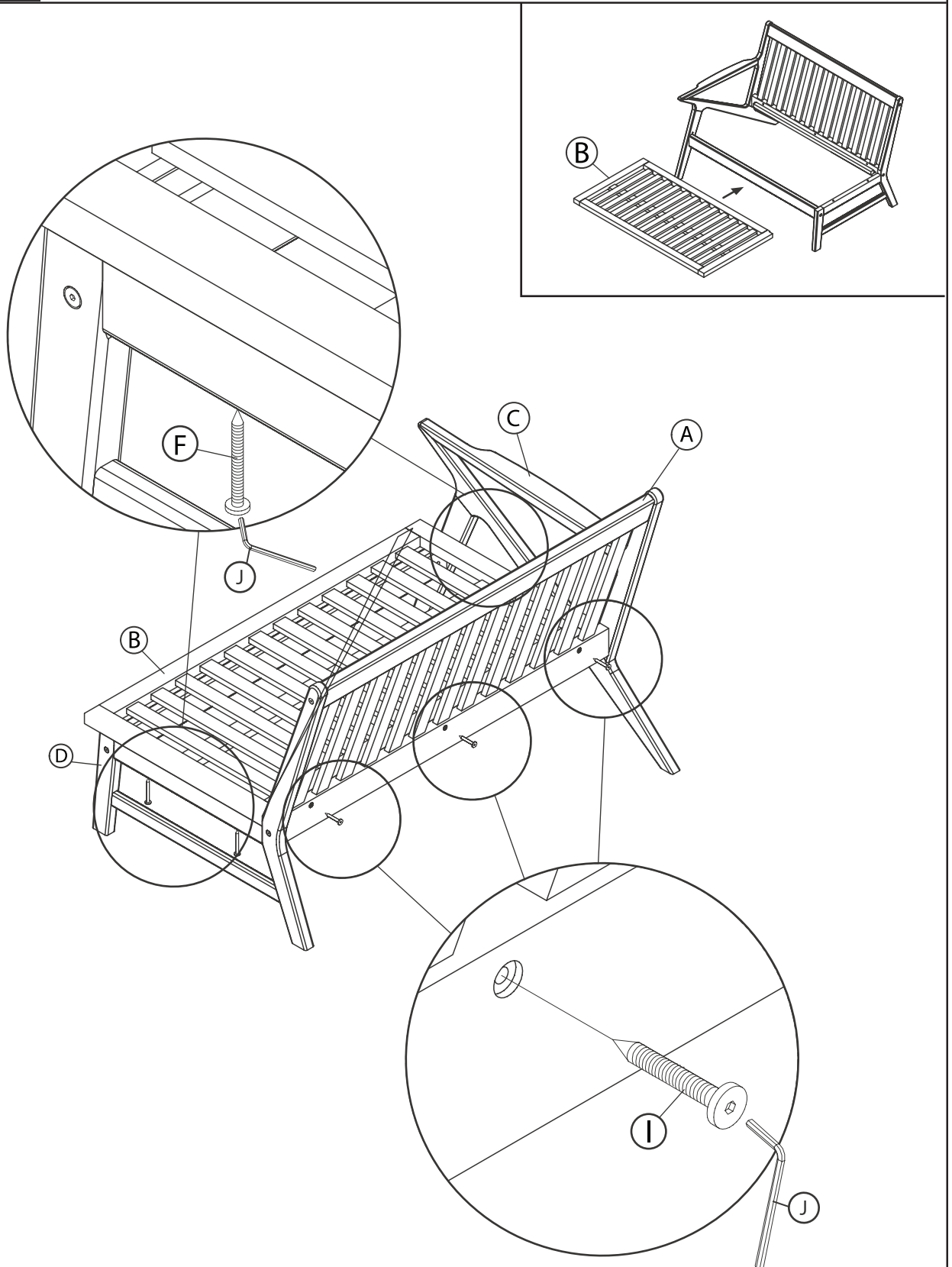
ATTACH LEFT ARM TO BACK AND CROSS BAR- Repeat steps 1 and 2 to attach cross bar (E) and back (A) to left leg frame (D).



Step 3.

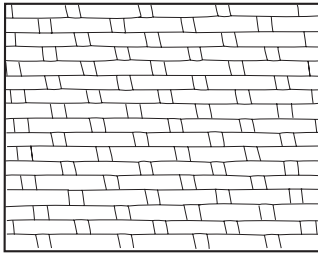
SECURE SEAT TO LEG FRAME AND BACK- 1. Use screws (I) and allen wrench (J) to secure the sofa back (A) to seat (B).

2. Secure the left and right arms (C), (D) to the seat (B) using screws (F) and allen wrench (J).



Care and Maintenance

All outdoor furniture is subject to UV rays and weather elements. In order to keep your furniture as long lasting and vibrant as possible, we advise using furniture covers or storing the furniture when not in use. For more information about the materials used to make our furniture please visit



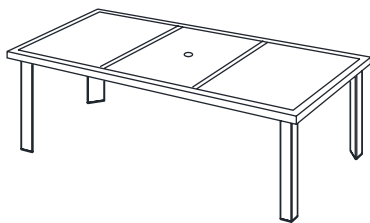
WICKER

Simply washing your wicker with a mild detergent and protecting it as much as possible by covering and or storing it when not in use for long periods of time is sufficient.



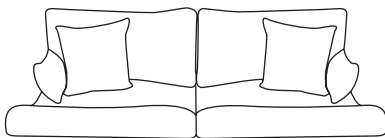
WOOD FRAMES

Make sure all surfaces are protected from heat and liquids. Wipe up spills immediately and do not place furniture next to a heat source such as radiators or fires. All timber surfaces may change color. Spray polishes are best to avoid as they contain silicones which may spoil the surface by building up overtime. Check bolts and screws regularly and tighten when necessary.



STONE TOPS/ TABLE TOPS

Spills should be wiped up quickly to avoid any staining on the surface. Regular cleaning with mild soap and water with a sponge or soft scrub brush is all that is required. Storing or covering your natural stone top when not in use for extended periods of time is recommended.



FABRICS

Wipe off spills with a cloth and water. RST Brands uses Sunbrella® fabrics designed to protect and last for several years. Sunbrella fabrics are treated with a proprietary water and stain repellent. If needed to revive fabrics Glen Raven® recommends 303® Fabric Guard™. For more information visit [www.rstbrands.com](#) and follow instructions on the container.

WARRANTY

Welcome

Here we are committed to your satisfaction by offering you a competitive warranty to ensure all of our products are free from defects, in material and workmanships, to the original purchaser for a period of one year from the date of your purchase.

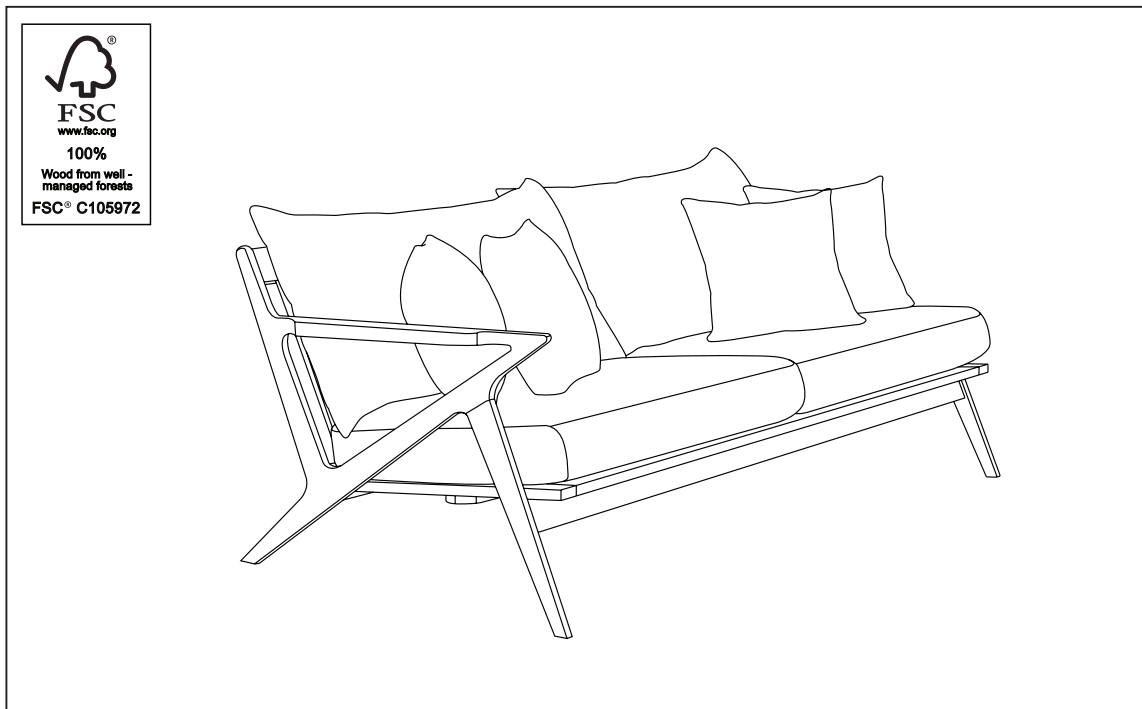
How it Works

We are happy to furnish a replacement at no cost to you in the case we determine a component to be defective. While our warranty applies to conditions of normal use, it does not apply to defects or damage resulting from intentional or accidental damage, outdoor use, negligence, or unreasonable use.

Here to Help

Please immediately report any defect or send an email Have your receipt and order number handy for our team of customer service professionals that will be eager to assist you.

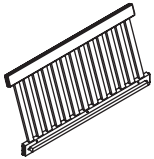
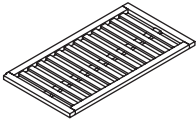
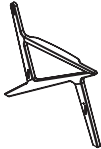
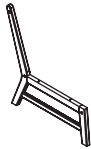
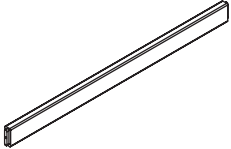





Vaughn canapé avec bras droite



INSTRUCTIONS D'ASSEMBLAGE

**IMPORTANT, À CONSERVER À TITRE DE RÉFÉRENCE.
À LIRE ATTENTIVEMENT.**

LISTE DES PIÈCES

NO.	IMAGE	RÉFÉRENCE DESCRIPTION	QTÉ
A		Dossier du canapé	1
B		Siège	1
C		Cadre de patte droite	1
D		Cadre de patte gauche	1
E		Barre transversale	1
F		Vis (M7 x 70)	5
G		Boulon (M6 x 70)	4
H		Écrou à barillet	4
I		Vis (M7 x 50)	3
J		Clé Allen n ° 4	2

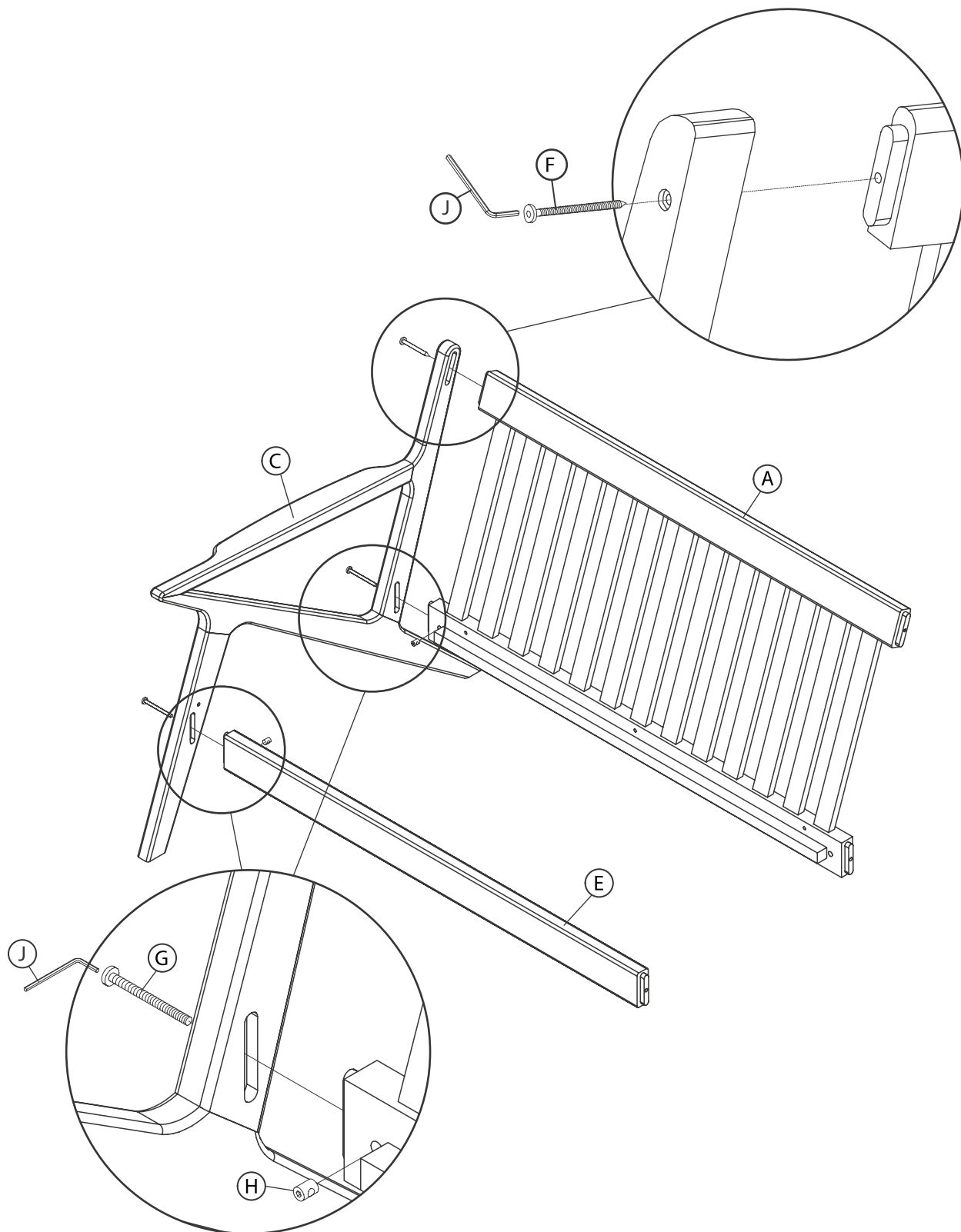
Étape 1.

FIXEZ LA BARRE TRANSVERSALE ET LE DOS AU CADRE DE LA PATTE

1. Fixez la barre transversale (E) et le dossier du canapé (A) au cadre de la patte droite (C) à l'aide de boulons (G), d'écrous cylindriques (H) et de clés Allen (J).

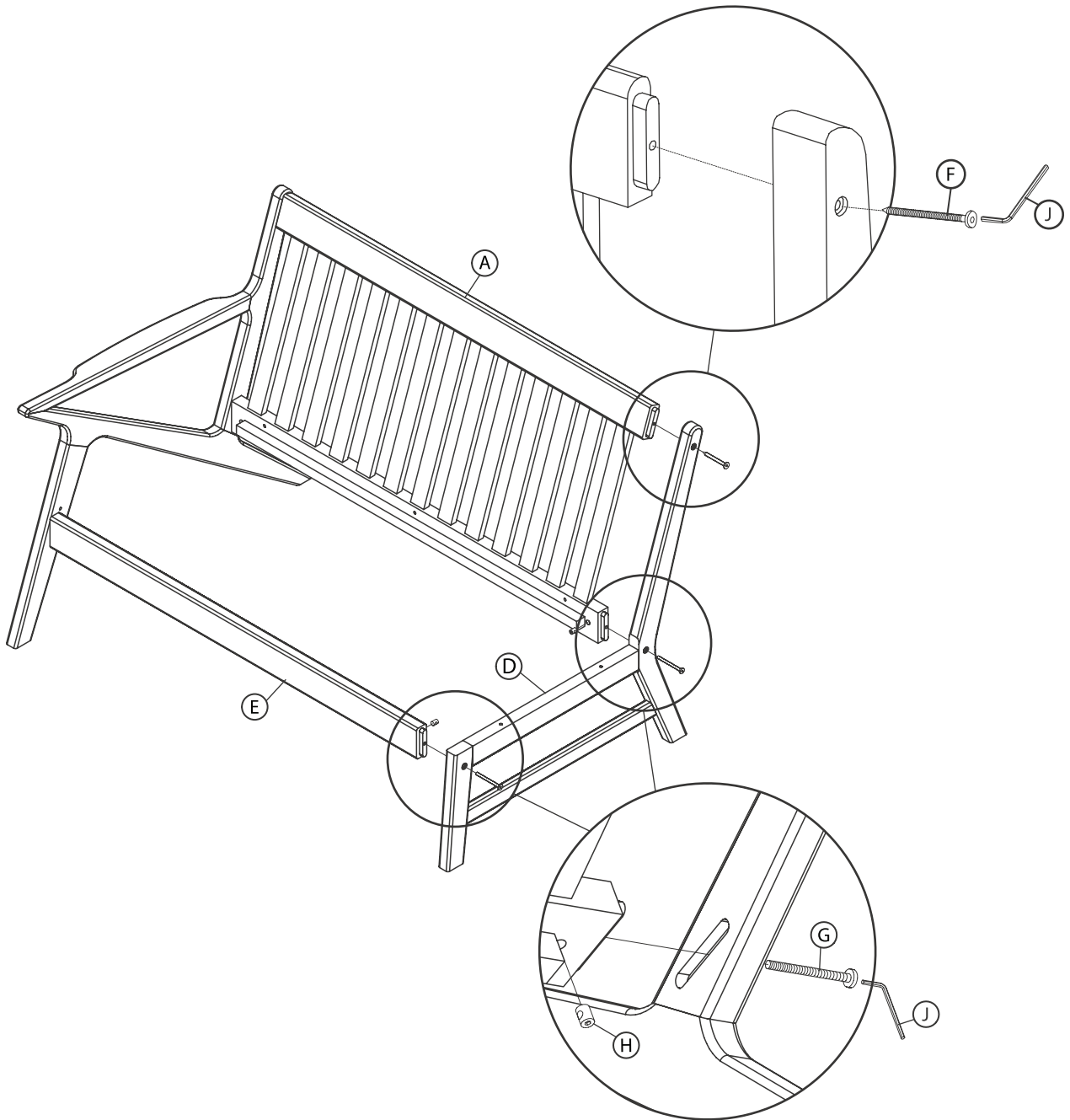
REMARQUE: Utilisez une des clés Allen (J) comme extension pour insérer l'écrou cylindrique (H) dans le trou situé sur la barre transversale (E) et le dossier du canapé (A).

2. Fixez le haut du canapé (A) au cadre de la patte droite (C) à l'aide de la vis (F) et de la clé Allen (J).



Étape 2.

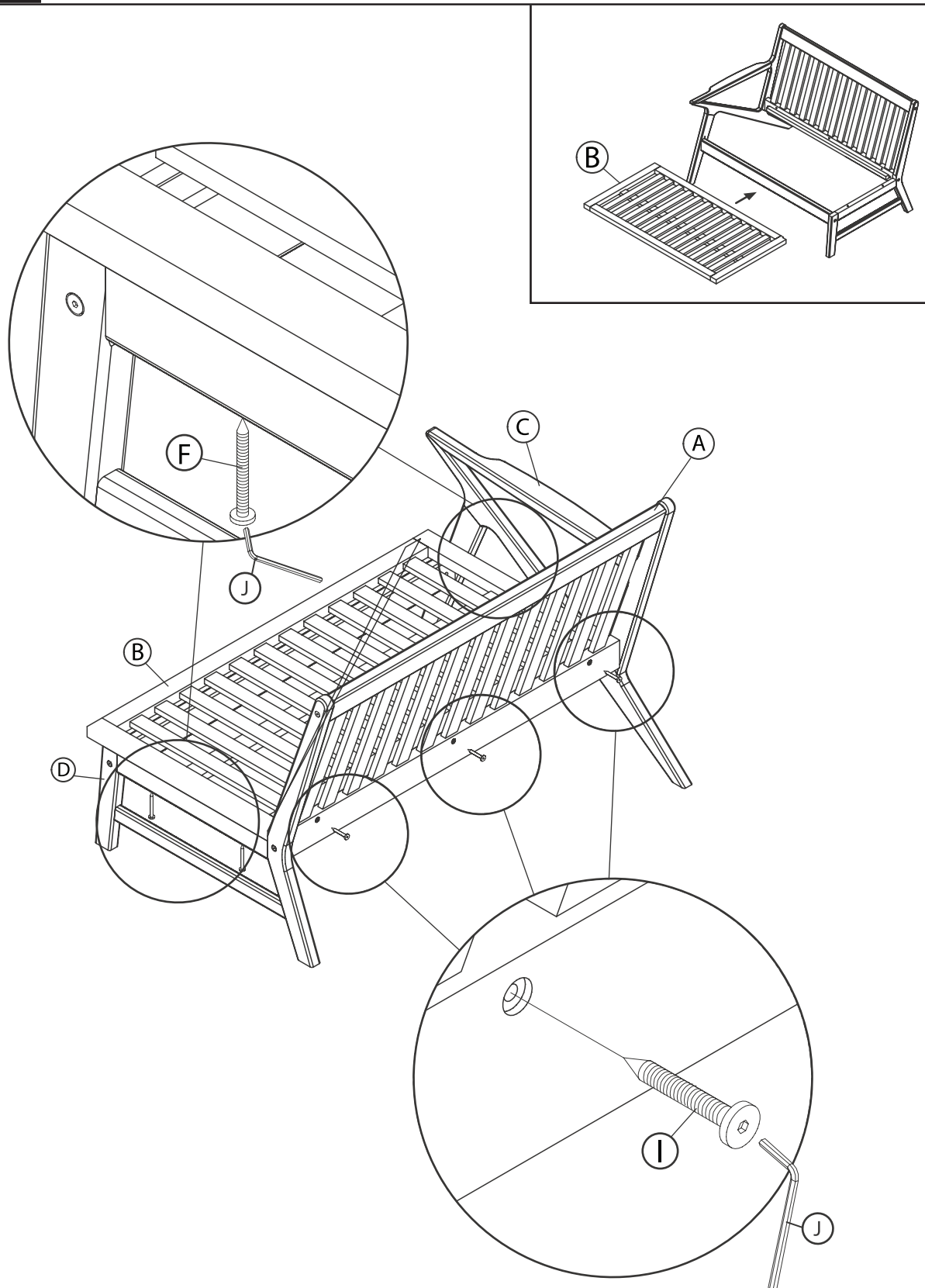
FIXEZ LE BRAS GAUCHE AU DOS ET À LA BARRE TRANSVERSALE - Répétez les étapes 1 et 2 pour fixer la barre transversale (E) et le dos (A) au cadre de la patte gauche (D).



Étape 3.

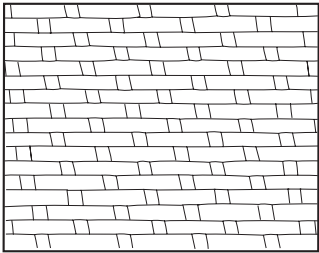
FIXEZ LE SIÈGE AU CADRE ET AU DOS DE LA PATTE

1. Utilisez des vis (I) et une clé Allen (J) pour fixer le dossier du canapé (A) au siège (B).
2. Fixez les bras gauche et droit (C), (D) au siège (B) à l'aide des vis (F) et de la clé Allen (J).



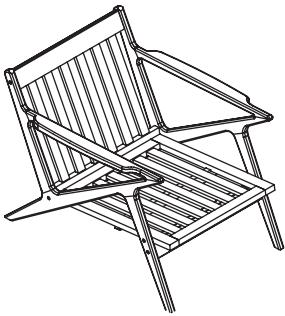
Soins et Entretien

Tout meuble à l'extérieur est soumis aux rayons UV ainsi qu'aux éléments météorologiques. Afin de préserver vos meubles aussi longtemps et aussi vibrants que possible, nous vous conseillons de les couvrir ou de les garder à l'intérieur lorsqu'ils ne sont pas utilisés. Pour plus d'informations sur les matériaux utilisés pour fabriquer nos meubles, veuillez visiter



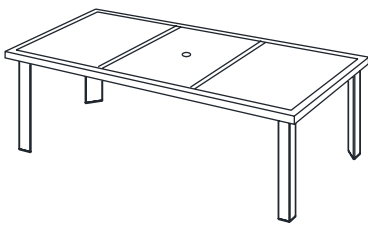
OSIER

Laver simplement vos meubles en osier avec un détergent léger, en les protégeant autant que possible en les couvrant ou en les gardant à l'intérieur lorsqu'ils ne sont pas utilisés, est suffisant.



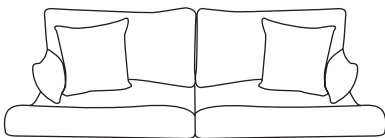
CADRES EN ALUMINIUM

Les meubles RST Brands incorporent des cadres recouverts en aluminium qui sont conçus pour nécessiter un entretien minimum. Évitez de laisser trop de poussière s'empiler en les lavant avec du savon doux et de l'eau. Ne laissez jamais de meuble sous l'eau.



SURFACES EN PIERRE / DESSUS DE TABLE

Les liquides renversés doivent être nettoyés rapidement pour éviter toute tache sur la surface. Un lavage régulier avec un savon doux et de l'eau en utilisant une éponge ou une brosse souple est l'unique chose requise. Ranger ou couvrir votre surface en pierres naturelles lorsqu'elle n'est pas utilisée pendant une durée étendue est recommandé.



TISSUS

Nettoyez les liquides renversés avec un tissu et de l'eau. RST Brands utilise Sunbrella®, conçu pour protéger et durer pendant plusieurs années. Les tissus Sunbrella sont traités avec de l'eau et du produit anti-taches. Si nécessaire pour faire revivre les tissus, Glen Raven® recommande 303® Fabric Guard™. Pour plus d'informations, visiter [www.rstbrands.com](#) et suivre les instructions présentes sur le conteneur.

Bienvenue dans la famille RST

nous nous engageons à votre satisfaction en vous offrant une garantie compétitive pour garantir que tous nos produits sont exempts de défauts, de matériaux et de fabrication, à l'acheteur d'origine pour une période d'un an à compter de la date de votre achat.

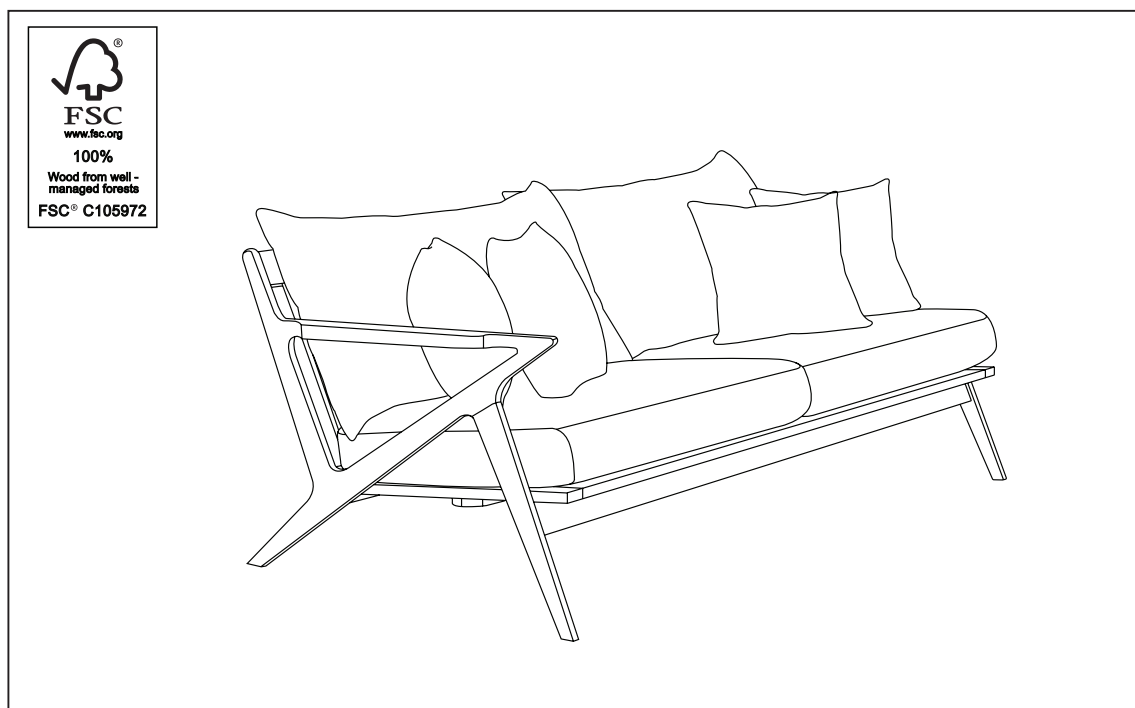
Comment ça fonctionne

Nous sommes heureux de vous fournir un remplacement sans frais dans le cas où nous déterminons un composant défectueux. Bien que notre garantie s'applique aux conditions d'utilisation normale, elle ne s'applique pas aux défauts ou dommages résultant de dommages intentionnels ou accidentels, à l'extérieur, négligence ou utilisation déraisonnable.

Ici pour aider

Veillez signaler immédiatement tout défaut à _____ ou en envoyant un e-mail à _____ Ayez votre reçu et votre numéro de commande à portée de main pour notre équipe de professionnels du service à la clientèle qui sera ravie de vous aider.

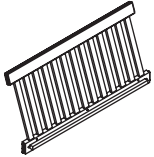
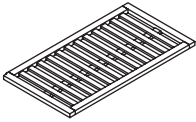
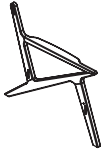
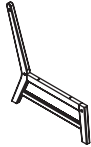
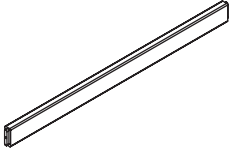





Vaughn sofá de brazo derecho



MANUAL DE INSTRUCCIONES Y ENSAMBLE

**IMPORTANTE, RETENER PARA FUTURAS CONSULTAS.
LEA CUIDADOSAMENTE**

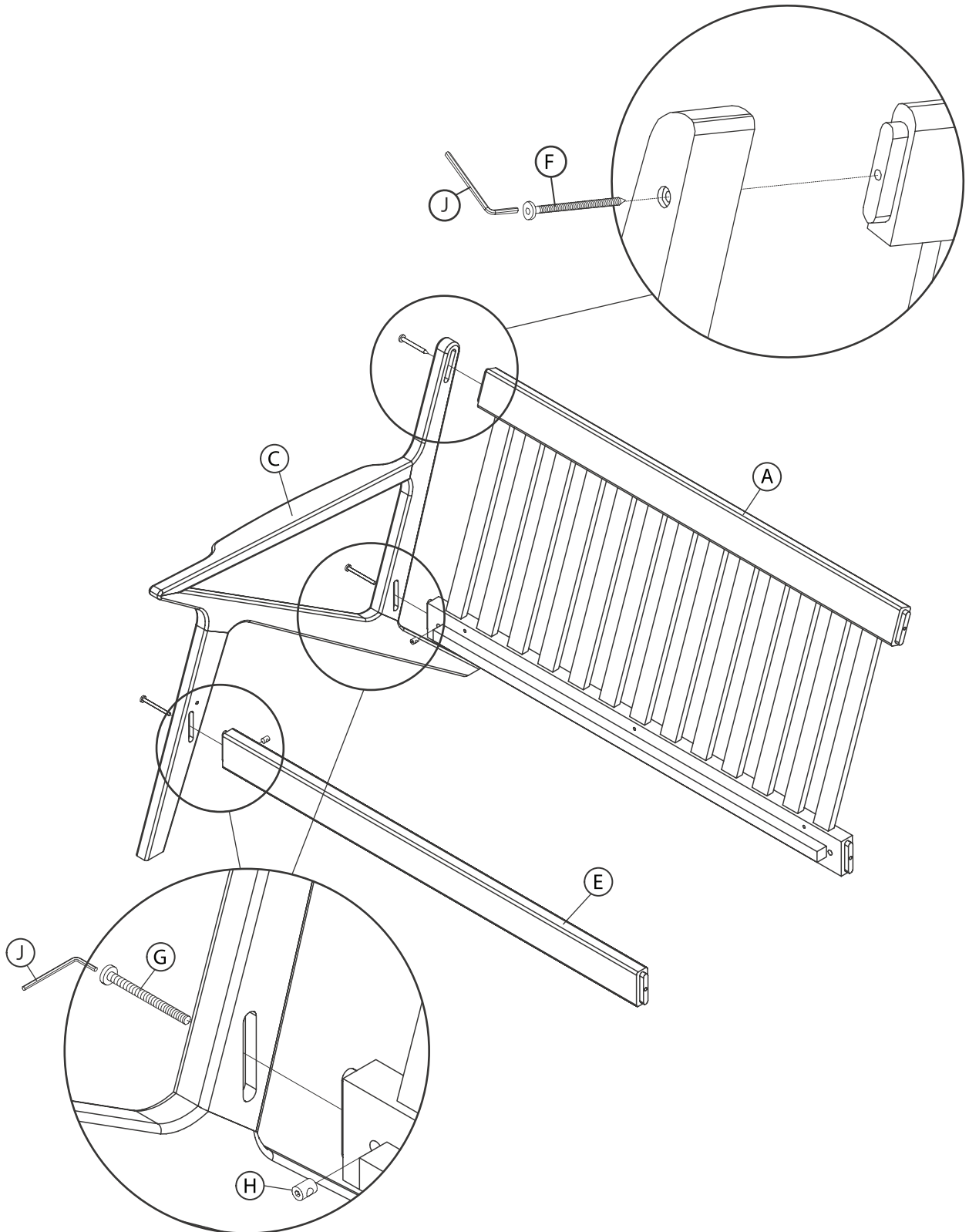
LISTA DE PARTES

NO.	IMAGEN	DESCRIPCIÓN (PARTE)	CANT.
A		Respaldo de sofa	1
B		Asiento de sofá	1
C		Marco de la pierna derecha	1
D		Marco de la pierna izquierda	1
E		Barra de soporte	1
F		Tornillo (M7 x 70)	5
G		Perno (M6 x 70)	4
H		Tuerca de barril	4
I		Tornillo (M7 x 50)	3
J		Llave allen #4	2

Paso 1.

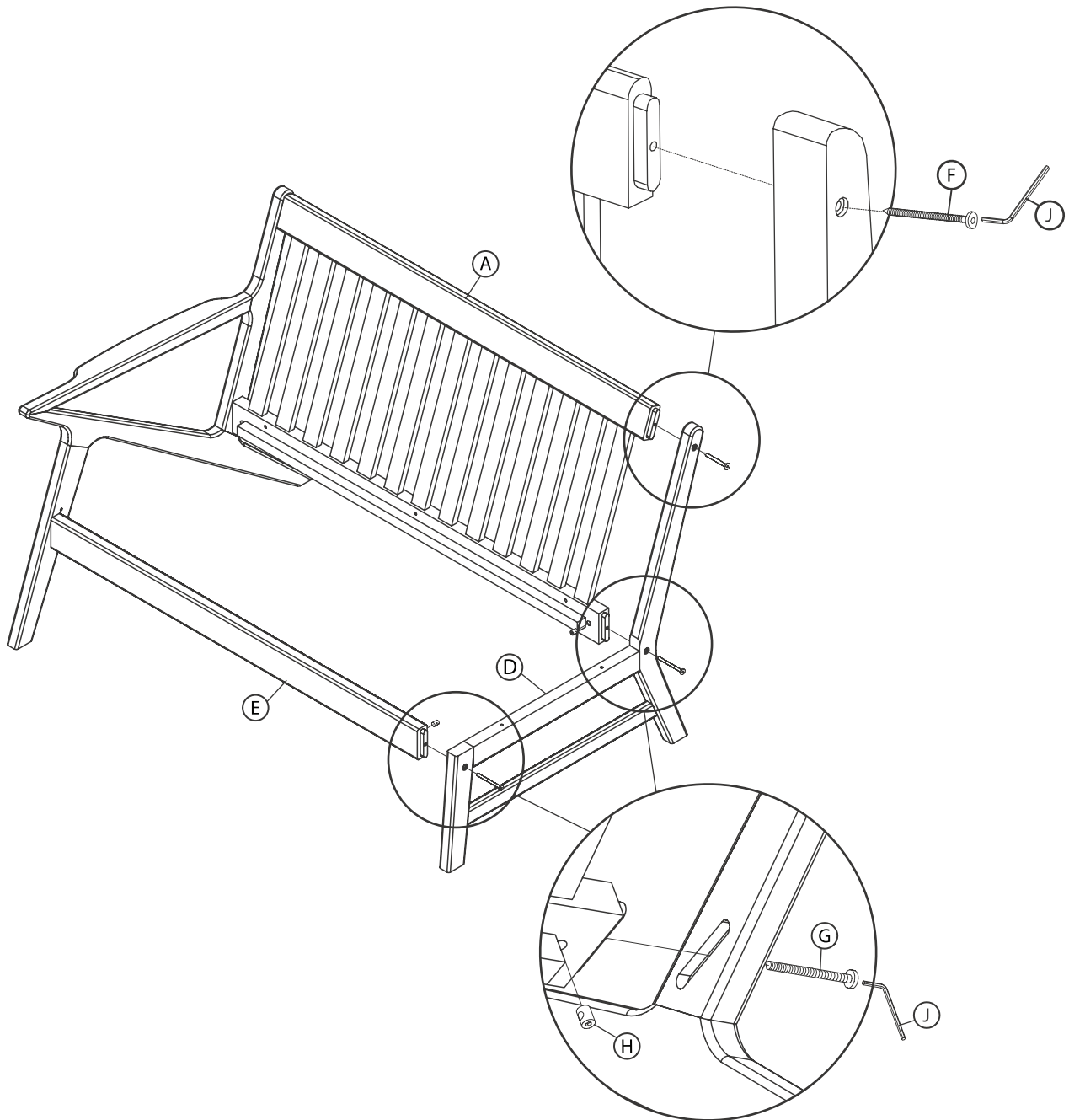
FIJE LA BARRA TRANSVERSAL Y DE VUELTA AL MARCO DE LA PIERNA

1. Fije la barra transversal (E) y el respaldo del sofá (A) al marco de la pata derecha (C) con los pernos (G), las tuercas cilíndricas (H) y las llaves Allen (J). **NOTA:** Use una de las llaves Allen (J) como extensión para insertar la tuerca cilíndrica (H) en el orificio que se encuentra en la barra transversal (E) y el respaldo del sofá (A).
2. Asegure la parte superior del respaldo del sofá (A) al marco de la pata derecha (C) con el tornillo (F) y la llave Allen (J).



Paso 2.

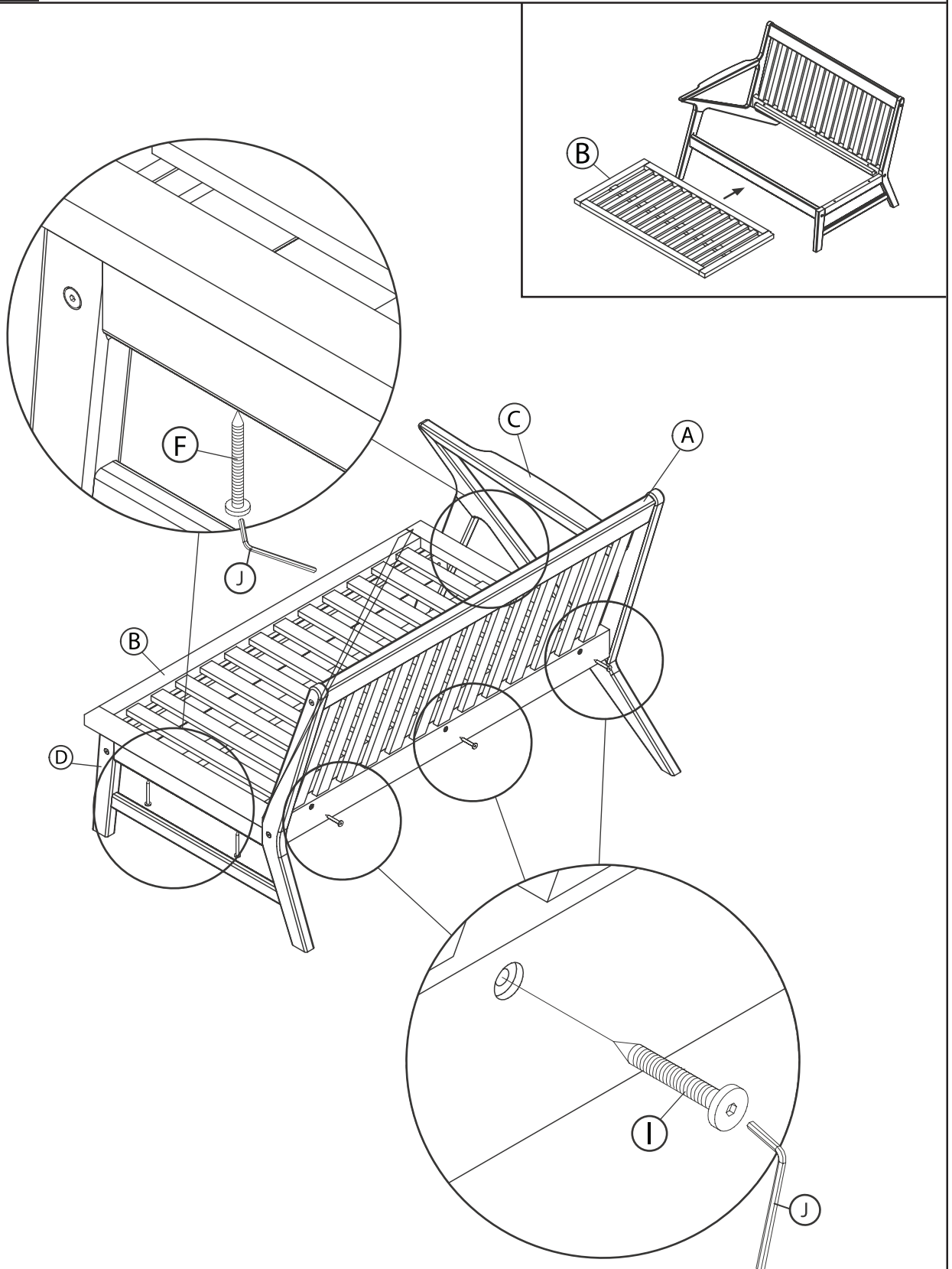
FIJE EL BRAZO IZQUIERDA A LA ESPALDA Y LA BARRA TRANSVERSAL - Repita los pasos 1 y 2 para unir la barra transversal (E) y la parte posterior (A) al marco de la pierna izquierda (D).



Paso 3.

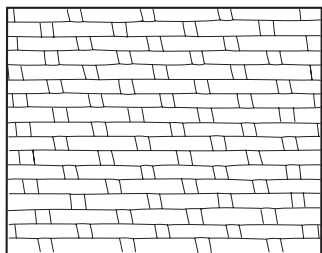
ASEGURE EL ASIENTO AL MARCO DE LA PIERNA Y AL RESPALDO

1. Use los tornillos (I) y la llave Allen (J) para asegurar el respaldo del sofá (A) al asiento (B).
2. Asegure los brazos izquierdo y derecho (C), (D) al asiento (B) con los tornillos (F) y la llave Allen (J).



Cuidados y Mantenimiento

Todo mobiliario al aire libre está sujeto a los rayos ultravioleta y las inclemencias meteorológicas. Para que sus muebles duren y los colores se mantengan tan vibrantes como sea posible, aconsejamos cubrirlos o guardarlos cuando no estén en uso. Para obtener más información acerca de los materiales utilizados para fabricar nuestros muebles visite



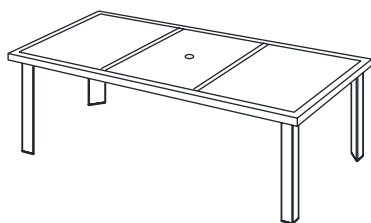
MIMBRE

Simplemente lave sus muebles de mimbre con un detergente suave y protéjalos cubriéndolos o guardándolos cuando no los use durante largos períodos de tiempo.



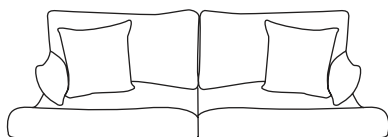
ESTRUCTURAS DE ALUMINIO

Los muebles de RST Brands están contruidos con estructuras recubiertas con polvo de aluminio diseñados para necesitar mantenimiento mínimo. Evite que se acumule demasiada suciedad limpiando con agua y jabón suave. Nunca deje muebles sobre el agua.



SUPERFICIES DE PIEDRA / MESA

Limpie los derrames rápidamente para evitar manchas en la superficie. La limpieza regular con agua y jabón suave con una esponja o cepillo es todo lo que se necesita. Se recomienda almacenar o cubrir la superficie de piedra natural cuando no está en uso durante períodos prolongados de tiempo.



TEJIDOS

Limpie los derrames con un paño y agua. RST Brands utiliza tejidos Sunbrella® que están diseñados para proteger y durar varios años. Los tejidos Sunbrella se tratan con un repelente de agua y manchas de fórmula patentada. Si es necesario para reavivar los tejidos Glen Raven® se recomienda usar 303© Fabric Guard™. Para obtener más información, visite [www.rstbrands.com](#) y siga las instrucciones en el envase.

Bienvenido

Aquí en [redacted] estamos comprometidos con su satisfacción al ofrecerle una garantía competitiva para garantizar que todos nuestros productos estén libres de defectos, materiales y mano de obra, al comprador original por un período de un año a partir de la fecha de su compra.

Cómo funciona

Nos complace proporcionarle un reemplazo sin costo alguno en el caso de que determinemos que un componente es defectuoso. Si bien nuestra garantía se aplica a las condiciones de uso normal, no se aplica a defectos o daños resultantes de daños intencionales o accidentales, uso en exteriores, negligencia o uso irrazonable.

Aquí para ayudar

Informe inmediatamente cualquier defecto a [redacted] o envíe un correo electrónico a [redacted]. Tenga a mano su recibo y número de pedido para nuestro equipo de profesionales de servicio al cliente que estarán ansiosos por ayudarlo.