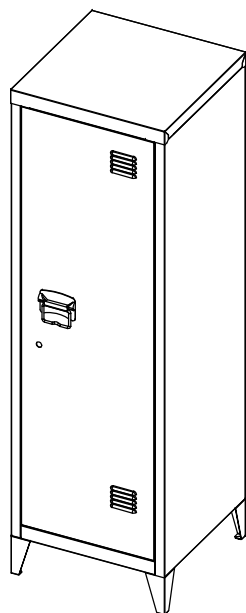


Assembly Instructions



NOTE TO CUSTOMERS:

Please read instructions carefully. Be sure you have all parts before you begin to assemble.
Assemble this item on a clean, flat surface such as carpet to avoid scratching.
Tools required: screwdriver (not included).

WARNING !

DO NOT SIT OR STAND UP ON THE CABINET.
AVOID SCRATCHING THE SURFACE.
DO NOT KNOCK OR DRAG THE CABINET.
WHEN CLEANING THE CABINET SURFACE USE A DAMP CLOTH OR DRY CLEAN CLOTH.
DO NOT USE DETERGENT OR CHEMICAL CLEANERS.
MAXIMUM SAFE LOAD: TOP IS 15KGS;SHELF AND BOTTOM EACH IS 10KGS.
FAILURE TO FOLLOW THESE WARNING COULD RESULT IN SERIOUS INJURY.
A MILD ODOUR MAY BE PRESENT WHEN FIRST OPENING THE CARTON.
SIMPLY ALLOW TO AIR OUTSIDE AND THIS WILL DISSIPATE.

Instrucciones de montaje

NOTA AL CLIENTE:

Por favor lea las instrucciones cuidadosamente. Asegúrese de tener todas las partes antes de comenzar a ensamblar. Ensamble los componentes en una superficie limpia y plana, como una alfombra ara evitar rayones. Herramientas requeridas: Desarmador (NO INCLUIDO).

¡ADVERTENCIA!

NO SE SIENTE O SE PARE SOBRE EL GABINETE.
EVITE RAYAR LA SUPERFICIE.
NO GOLPEE O ARRASTRE EL GABINETE.
CUANDO LIMPIE EL GABINETE UTILICE UN PAÑO SUAVE O SECO.
NO USE DETERGENTE O LIMPIADORES QUÍMICOS.
CAPACIDAD MÁXIMA DE CARGA: PARTE SUPERIOR 15 KGS, PARTE INFERIOR 10 KGS.
NO SEGUIR LAS ADVERTENCIAS PUEDE RESULTAR EN LESIONES SERIAS.
UN OLORESUAVE PUEDE PRESENTARSE CUANDO ABRA EL EMPAQUE,
SOLAMENTE DEJE SALIR EL
AIRE Y ESTE OLORESUAVE SE DISIPARÁ.

Instruction de montage

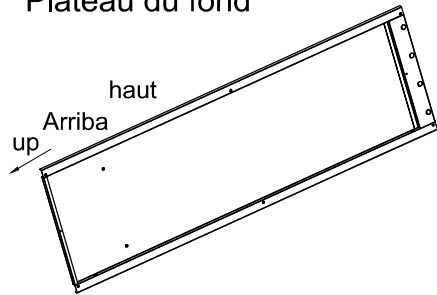
Avertissement aux consommateurs :

Lisez attentivement ce document. Avant d'entreprendre le montage, vérifiez que toutes les pièces sont bien fournies. Entrez le montage dans une surface propre et plane pour éviter le grattage, telle qu'une moquette.
Outils nécessaires : tournevis (non fourni).

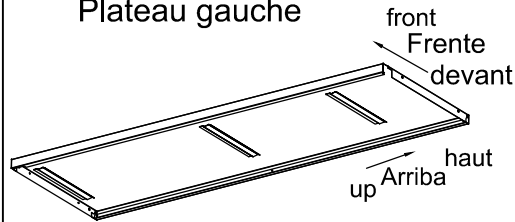
Précaution !

Ne pas vous mettre assis ni debout sur ce cabinet.
Eviter de gratter la surface.
Ne pas frapper ni tirer le cabinet.
Nettoyer la surface avec un chiffon humide.
Ne pas utiliser de nettoyeurs détergents ou chimiques.
Maximum capacité de charge : 15 kg sur le dessus, 10 kg de chaque sur l'étagère et le fond.
Une blessure grave serait possible en cas de l'ignorance desdites précautions.
La présence d'une mauvaise odeur serait possible lors de la première ouverture du carton.
Laisser le carton à l'extérieur aérer et l'odeur se dissipera.

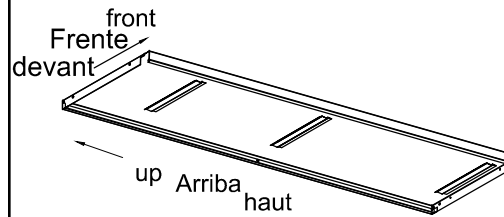
A Back Panel Panel posterior
Plateau du fond



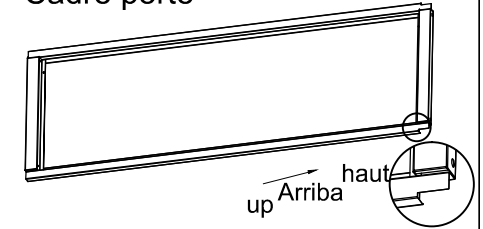
B Left Side Panel
Panel lateral izquierdo
Plateau gauche



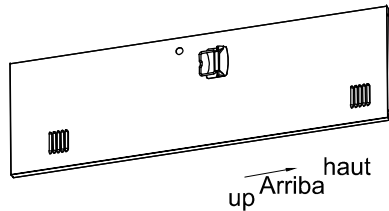
C Right Side Panel
Panel lateral derecho
Plateau droit



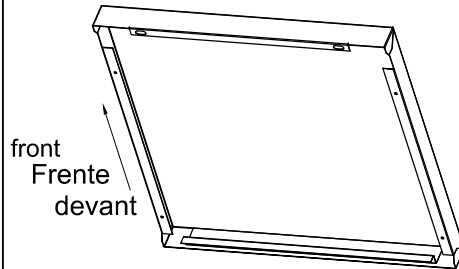
D Door Frame
Marco de la puerta
Cadre porte



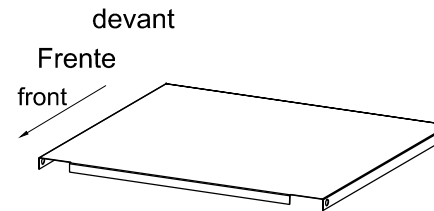
E Door Puerta Porte



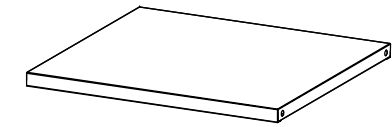
F Top Parte superior Dessus



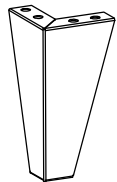
G Bottom Fondo Fond



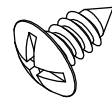
H Shelf*2 Estante*2 Etagère*2



I feet*4 Patas*4 Pied *4



Hardware parts Partes de hardware Pièces



P 26pcs

P 26piezas

P 26pcs



O 1pc

O 1pieza

O 1pc

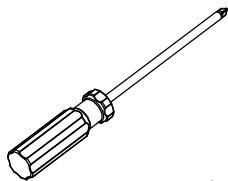


R 1pc

R 1pieza

R 1pc

Tools Herramientas Outils



(Not included)

(No incluido)

(non fournis)



M 4pcs

M 4piezas

M 4pcs



S 2pcs

S 2piezas

S 2pcs

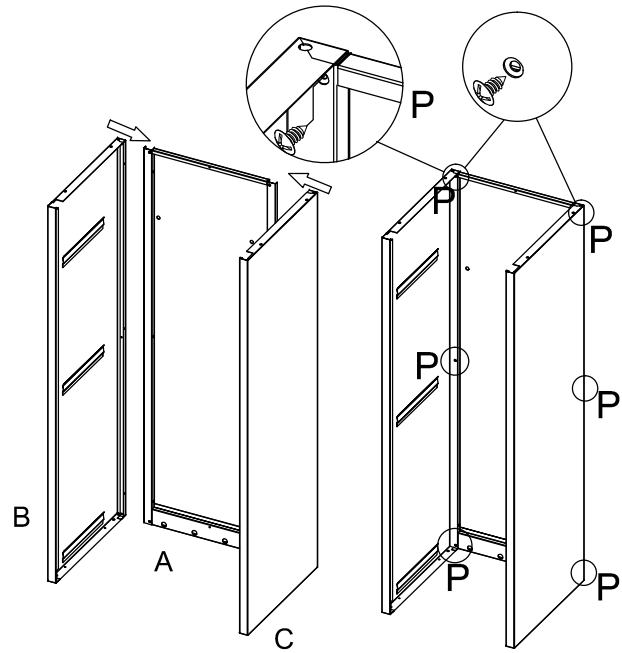


N 4pcs

N 4piezas

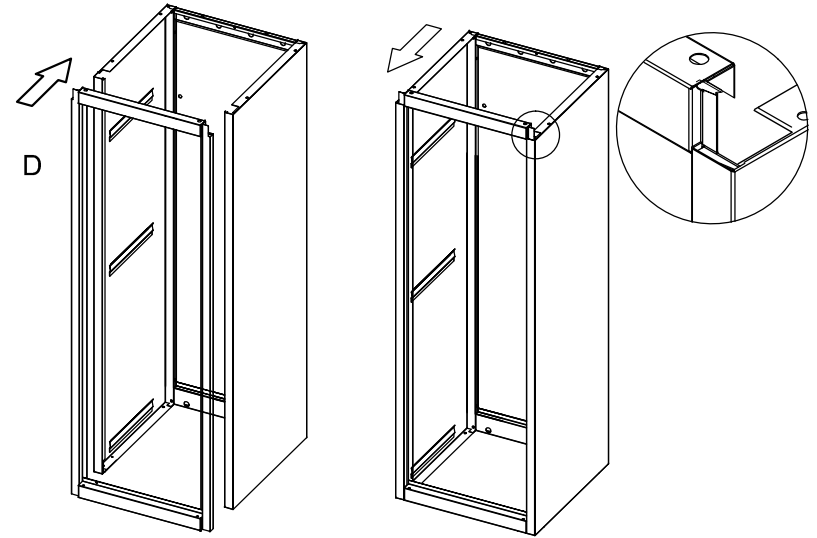
N 4pcs

1

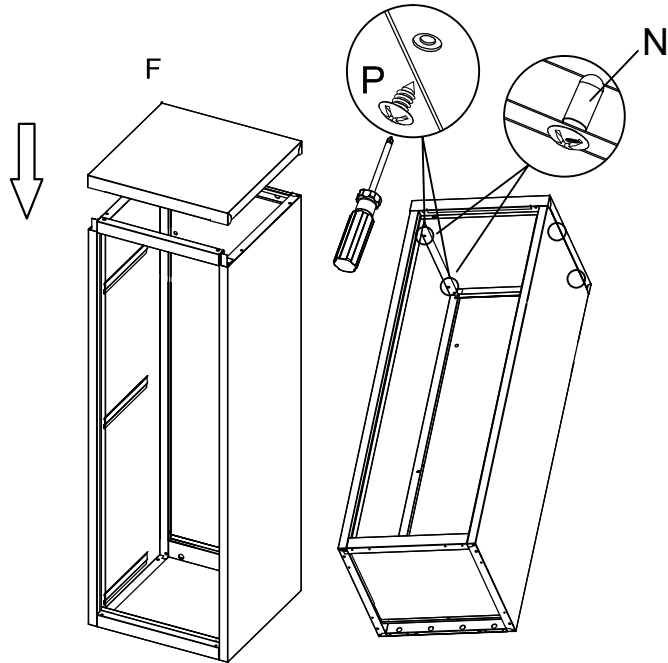


Px6

2



3

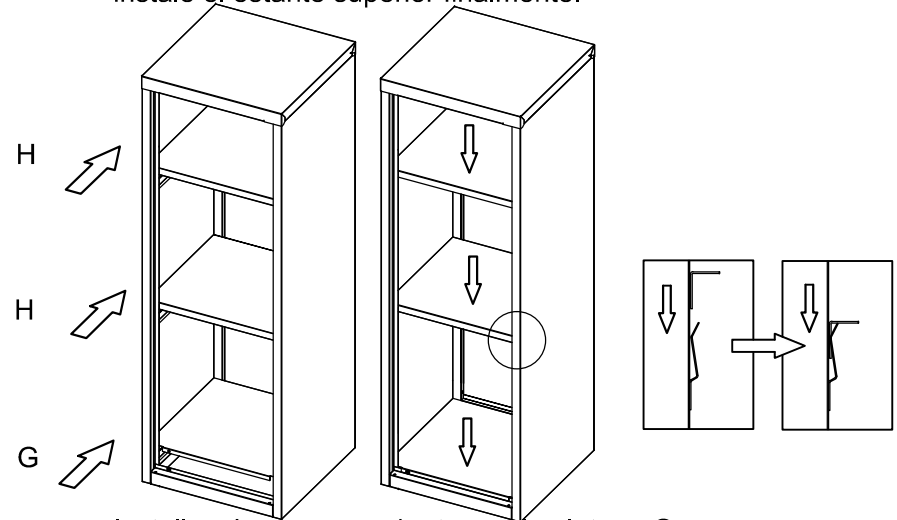


Px4
Nx4

4

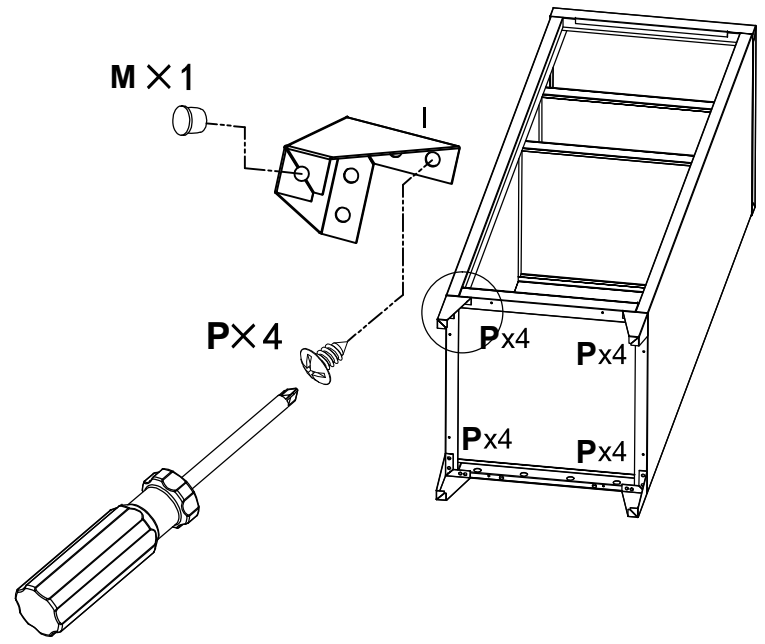
Please install G first, then install the below shelf, last install the upper shelf.

Instale primero G, luego instale el estante inferior, instale el estante superior finalmente.



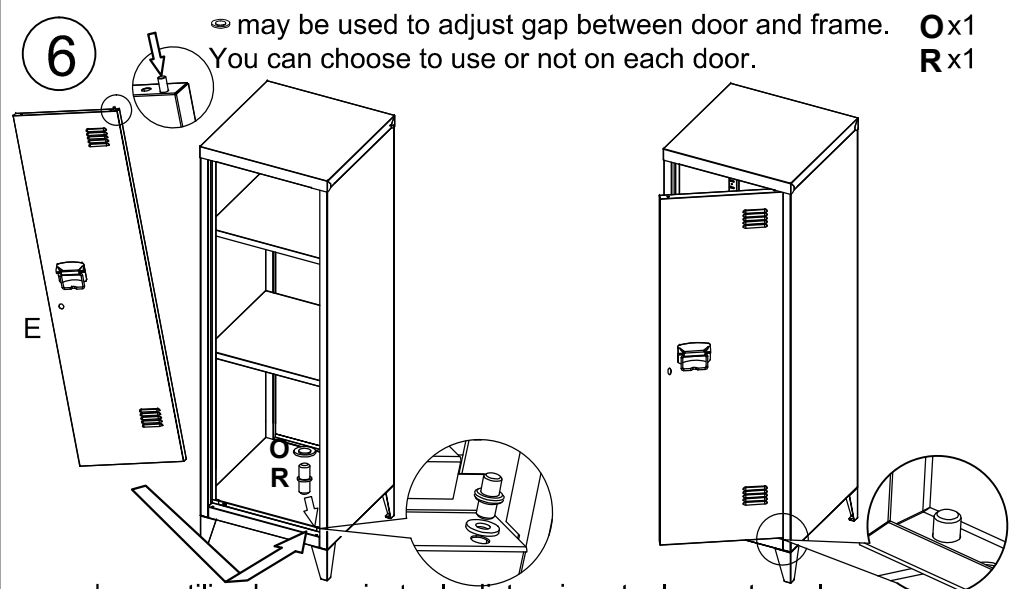
Installez dans un premier temps le plateau G, puis celui du milieu et celui du plus haut à la fin.

5



Px16
Mx4

6

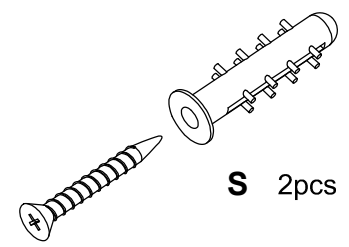
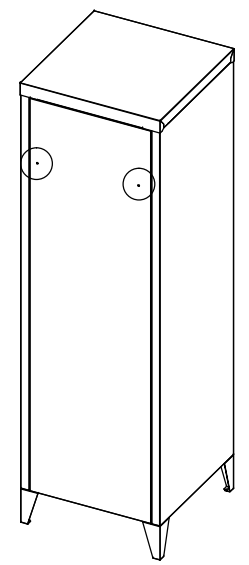


☉ may be used to adjust gap between door and frame. Ox1
You can choose to use or not on each door. Rx1

☉ puede ser utilizado para ajustar la distancia entre la puerta y el marco.
Usted puede optar por utilizar o no en cada puerta.
La pièce ☉ pourra servir à ajuster l'espace entre la porte et le cadre.
Lors du montage, le consommateur devra décider de s'en servir d'une seule ou plusieurs.

7

Using S through the several holes in the cabinet is fixed to the wall
El uso de S a través de los varios agujeros en el gabinete es para fijarse a la pared.
Fixez le cabinet contre le mur à l'aide de la pièce S .



S 2pcs

8

