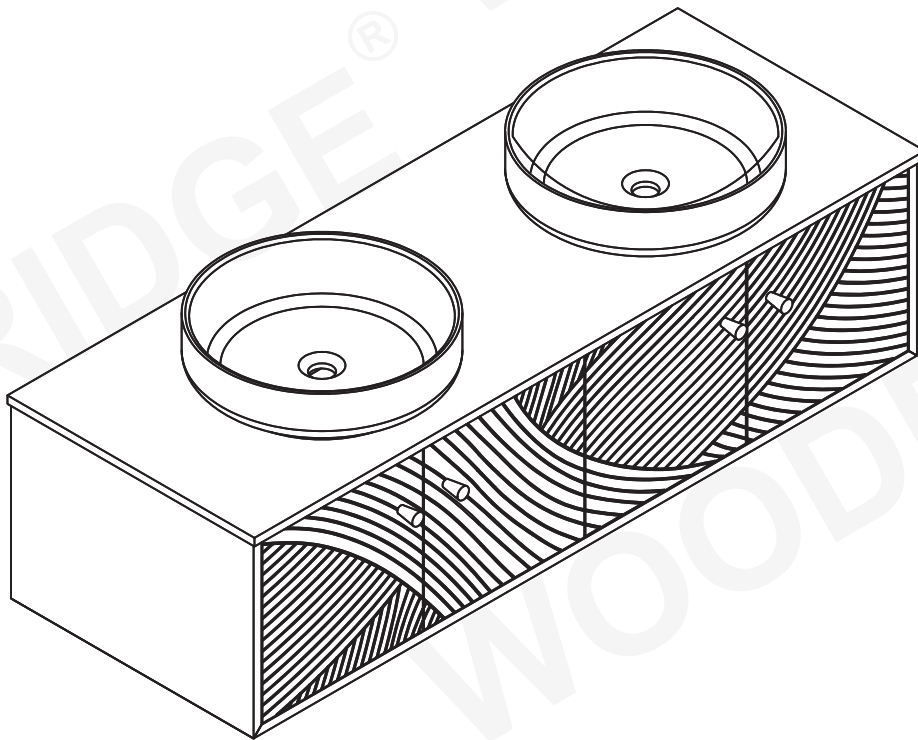


# Installation Instructions

## Wall Mount Vanity with Top

**WOODBIDGE®**

**Model: Bris-BG-60DFW**



**READ ALL INSTRUCTIONS BEFORE UNPACKING THE PRODUCT**

INSTRUCTIONS THAT, IF IGNORED COULD RESULT IN DEATH OR SERIOUS INJURY CAUSED BY INCORRECT HANDLING OR INSTALLATION OF THE PRODUCT. THESE INSTRUCTIONS MUST BE OBSERVED FOR SAFE INSTALLATION.

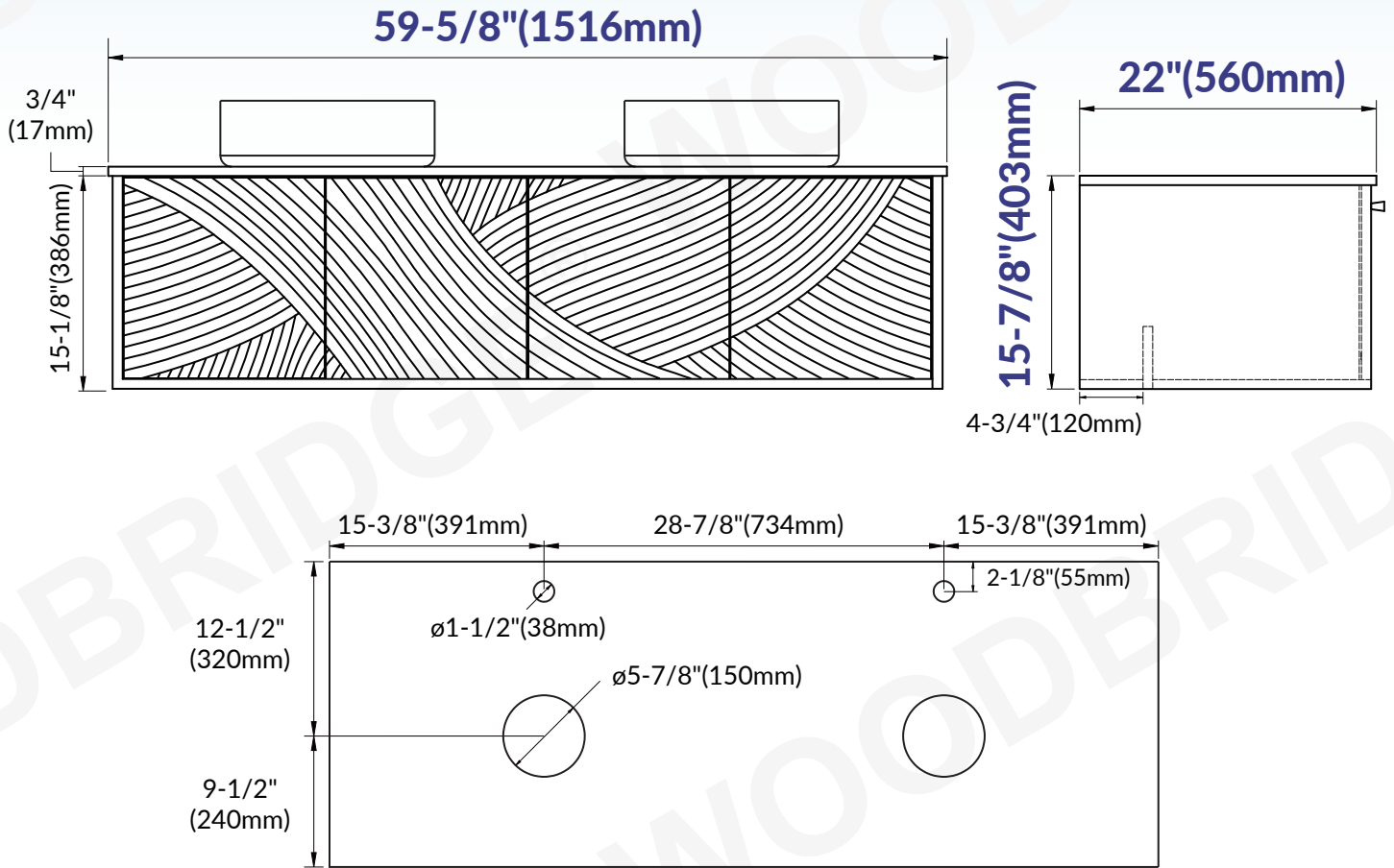
**CAUTION!**



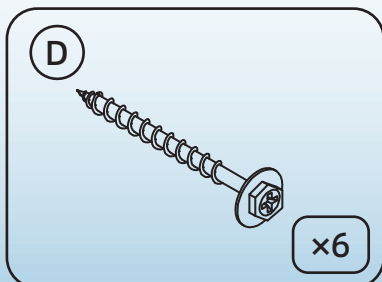
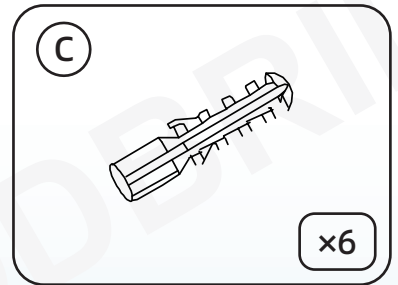
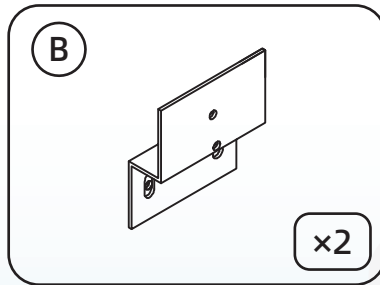
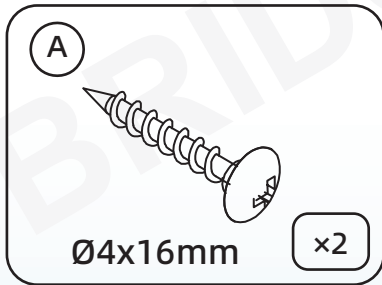
**TWO PERSON  
LIFT REQUIRED**

**2 PEOPLE ARE REQUIRED TO LIFT AND COMPLETE  
INSTALLATION OF THIS PRODUCT**

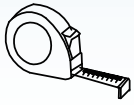
- This product must be installed by a fully insured and licensed installer.
- We are not responsible for local code compliance for this product. Building and plumbing codes may vary from state-to-state in accordance to your location. We are not responsible for providing any compliance certifications.
- Under no circumstances we are liable for any and all incidental damages sustained in connection with this product. Neither manufacturer, distributor or retailer is responsible for water damage or flood caused by the usage of this product.
- Under no circumstances we are liable for any and all fees, cost of installation/reinstallation/removal, subsequent damages or transportation in case of the product defect.



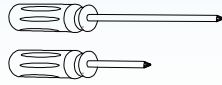
## PARTS LIST



## REQUIRED TOOLS



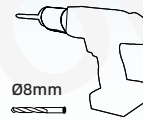
Tape Measure



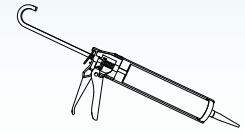
Screwdriver



Hammer



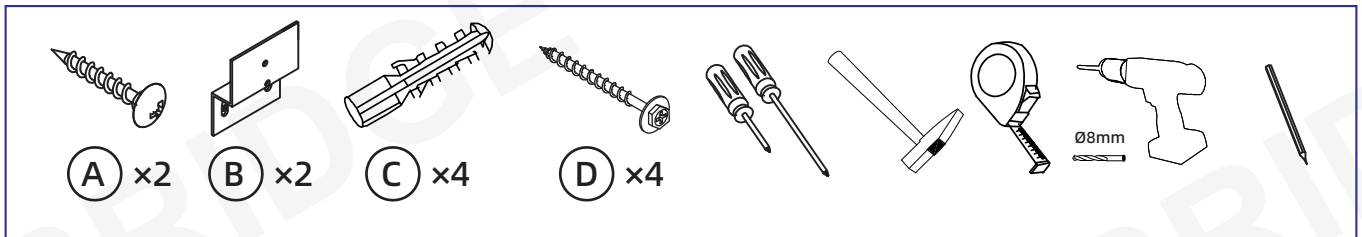
Power Drill



Silicone

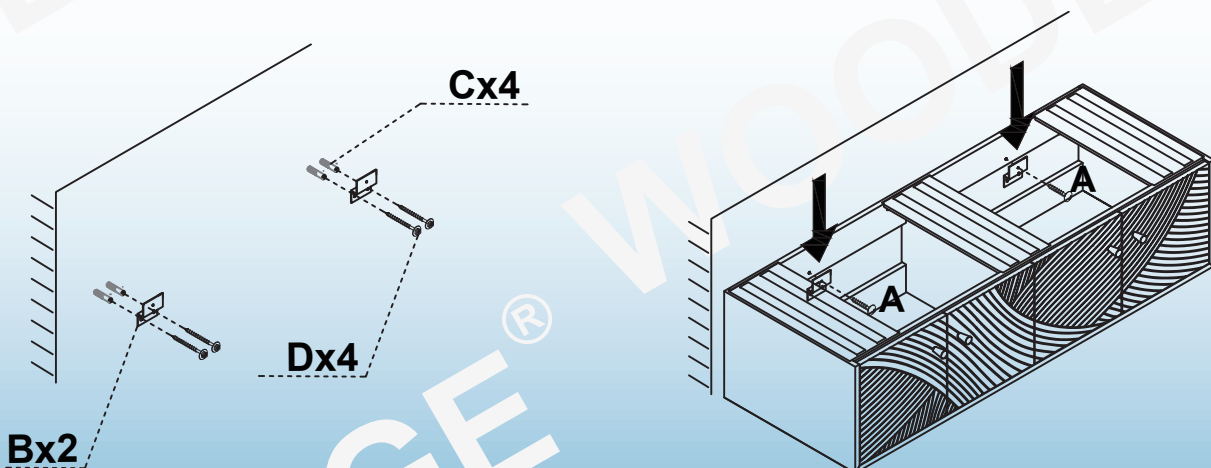
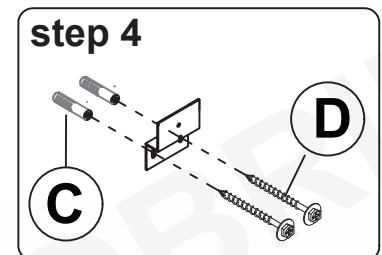
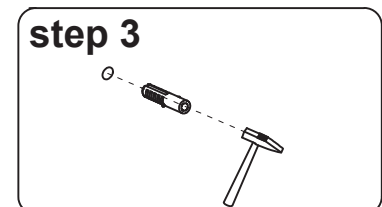
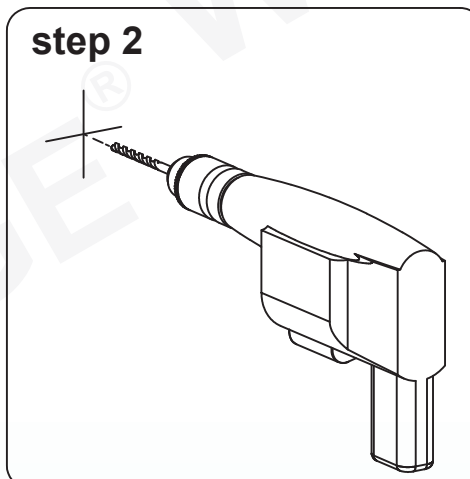
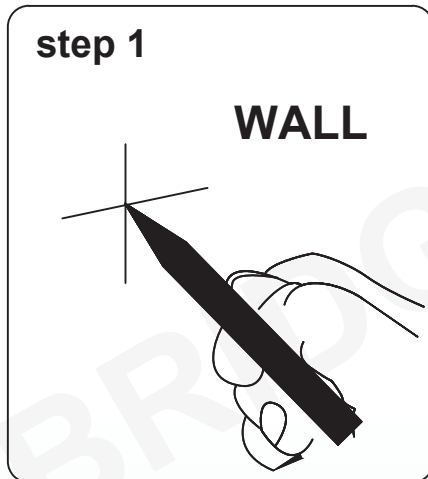
OTHER TOOLS MAY BE REQUIRED

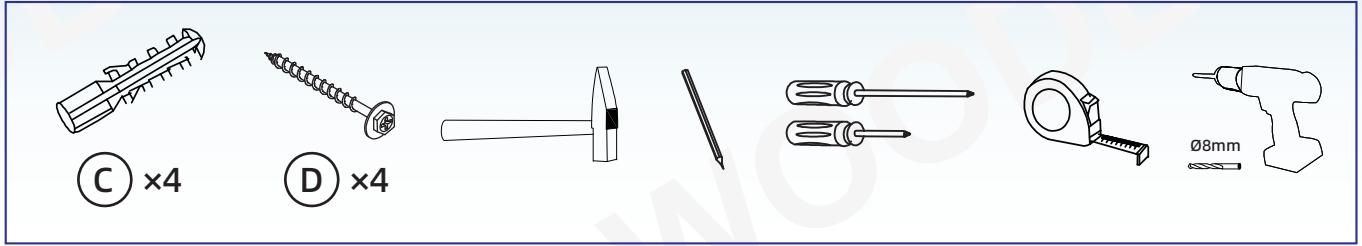
## INSTALLATION STEPS



### 1. Position the Cabinet Against the Wall

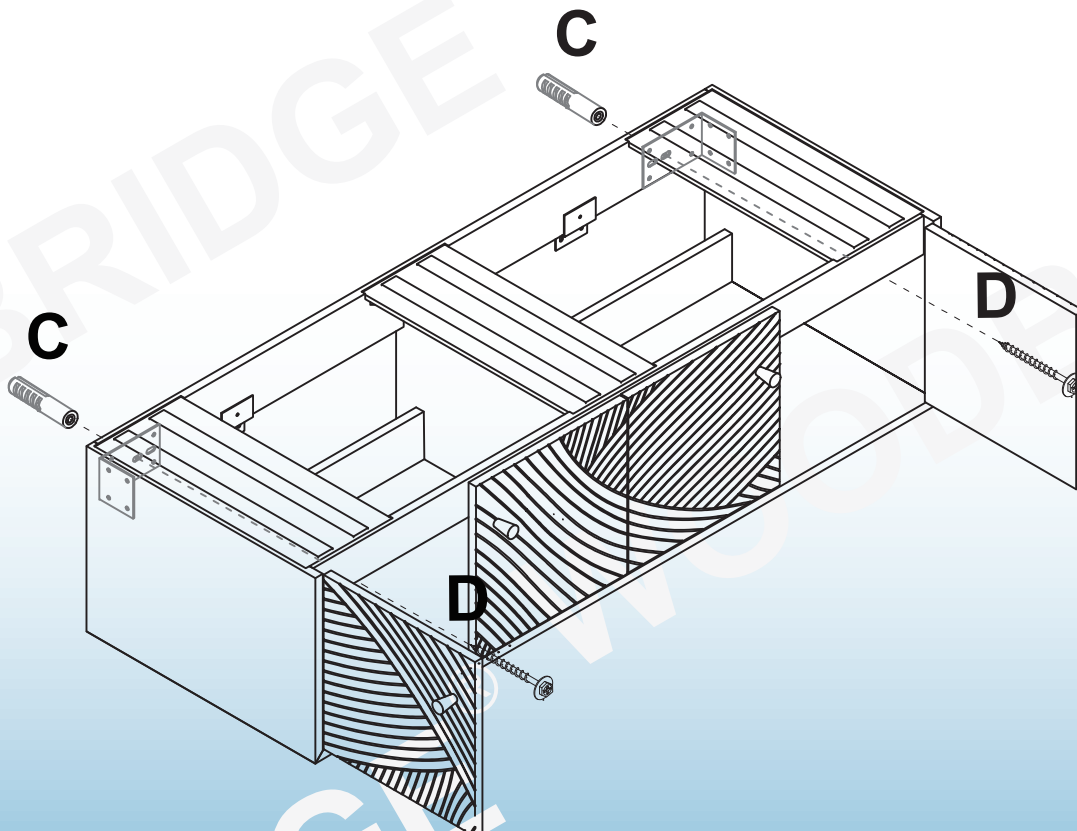
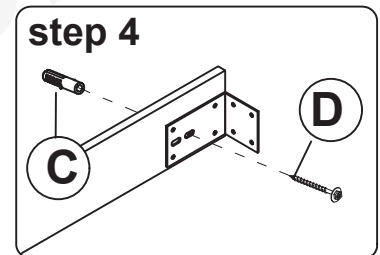
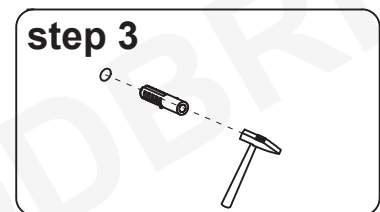
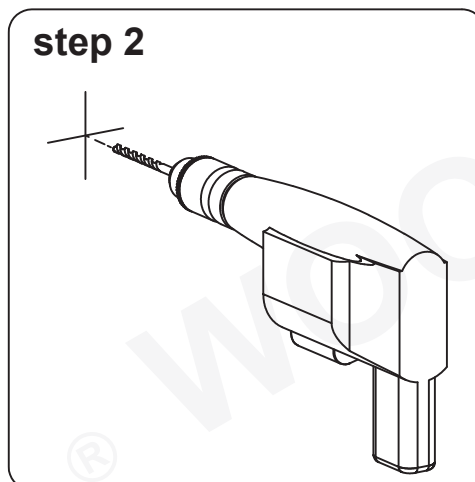
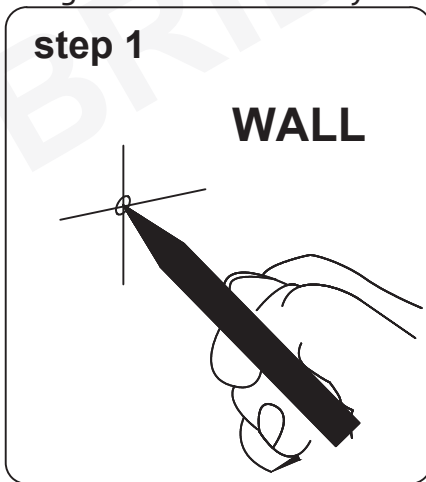
- step 1 : Use a pencil to mark the hole positions on the wall according to the stainless bracket (B).
- step 2 : Drill pilot holes at the marked locations.
- step 3 : Insert the plastic anchor into the hole.
- step 4 : Secure the stainless bracket to the wall by tightening the screws.





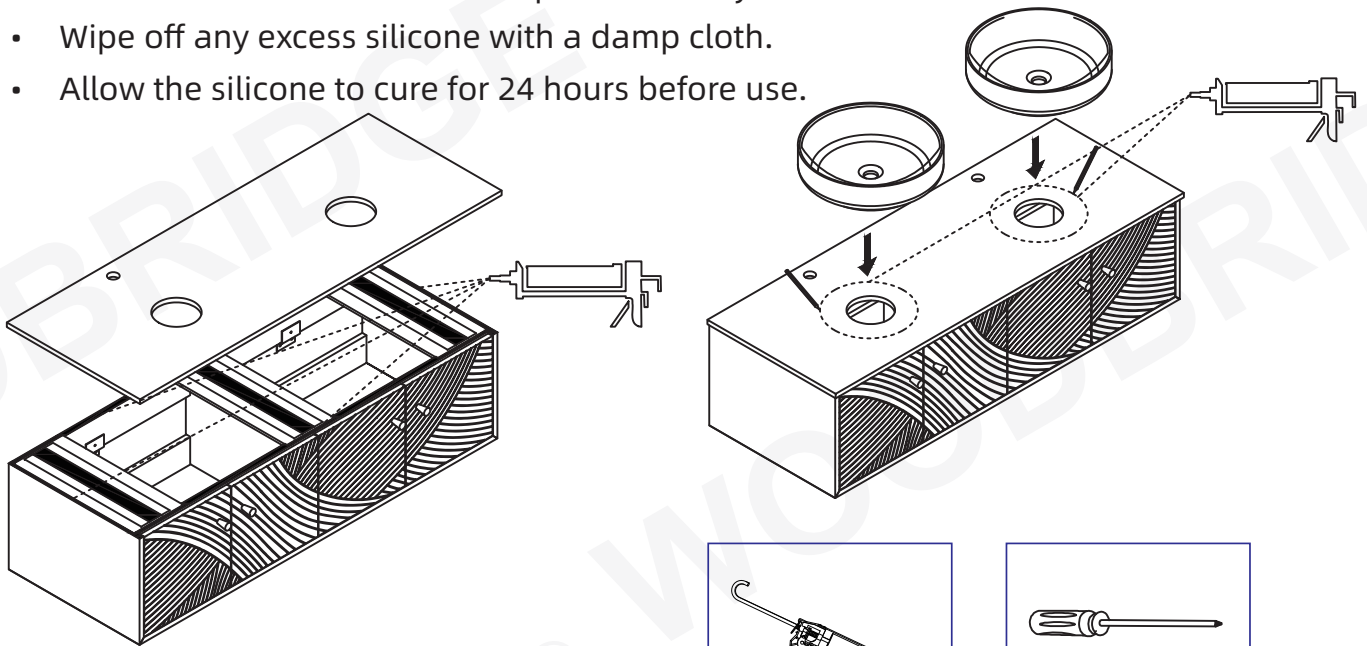
## 1. Hang the cabinet onto the two stainless brackets, then determine the placement for the two right-angle brackets.

- step 1 : Use a pencil to mark the hole positions on the wall.
- step 2 : Remove the cabinet and drill pilot holes at the marked locations.
- step 3 : Insert plastic anchors into the holes.
- step 4 : 1Rehang the cabinet, insert the screws into the right-angle brackets, and tighten them securely.

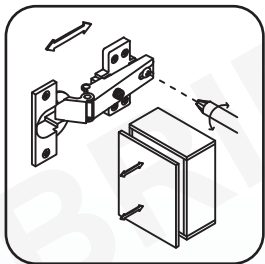


## 3. Vanity Top Installation

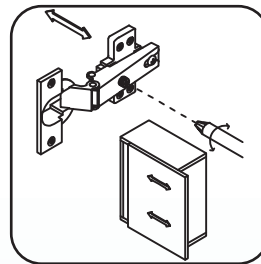
- Install the faucet and drain carefully-do not overtighten, as this may cause the sink to crack.
- Place the vanity top onto the cabinet and check the alignment of the drain.
- Remove the vanity top, apply a bead of silicone around the cabinet's top edges, and carefully reposition the vanity top.
- Wipe off any excess silicone with a damp cloth.
- Allow the silicone to cure for 24 hours before use.
- Place the two round sinks on top of the vanity and secure them with silicone.
- Wipe off any excess silicone with a damp cloth.
- Allow the silicone to cure for 24 hours before use.



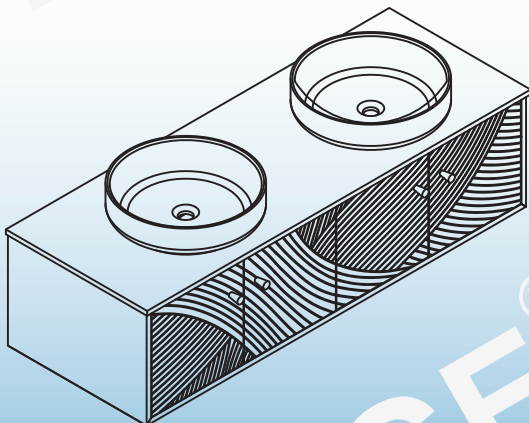
## 3. Settings Doors



If the hinge holes are misaligned, adjust the front and rear hinges for proper positioning.



If there is a large gap between the doors, fine-tune the hinges by shifting them left or right.



## CARE & MAINTENANCE

- Avoid placing sharp or abrasive objects on the vanity top.
- Clean the vanity top with non-abrasive cleaners or mild soap and warm water. Gently rub the surface to remove stains.

**Woodbridge warrants the following products as listed in below to be free from defects in material and workmanship, subjected to the limitations set forth in this limited warranty.**

- Bathtub, Whirlpool/Air Bubble Massage Tub, Cold Plunge, Wooden Tub: 1 Year limited to be free of defects in material and workmanship.
- Sauna room and Sauna Tent: 1 Year limited to be free of defects in material and workmanship.
- Toilet and Bidet: 1 Year limited to be free of defects in material and workmanship.
- Faucet: 1 Year limited to be free of defects in material and workmanship.
- Vanity and Vanity Top: 1 Year limited to be free of defects in material and workmanship.
- Granite, Marble, Engineered Quartz Vanity Top: 1 Year limited to be free of defects in material and workmanship.
- Medicine Cabinet, LED Mirror: 1 Year limited to be free of defects in material and workmanship.
- Stainless Steel Sink: 1 Year limited to be free of defects in material and workmanship.
- Solid Surface Shower Wall Panel, Shower Base: 10 Years limited warranty to be free from material defects.
- Drain Cover and PVC Drain: 1 Year limited to be free of defects in material and workmanship.
- Shower Door: Lifetime warranty on glass components and 1 Year limited on other hardware.

**This limited warranty is non-transferable and only applies to products purchased and installed in the United States and Canada**

This limited warranty excludes all industrial, commercial and business usage. Proof of purchase (original sales receipt) from the original purchaser, Description and pictures of defect, model number or model description must be provided to Woodbridge Bath for all warranty claims and Woodbridge Bath IS NOT responsible for labor cost, removal or installation costs.

This limited warranty shall not apply to goods which have been subject to accident, negligence, improper installation, product abuse, product misuse, or use of cleaners containing abrasives, alcohol or other organic solvents, whether performed by a contractor, service company, or yourself, are excluded from this warranty.

This warranty does not cover surface damaged caused by use of chemicals that break through or dissolve the surface finish or damage caused by the accidental dropping of sharp or heavy objects. Improper care and use of abrasive cleaners and will void the warranty.

During this limited warranty period if a malfunction occurs and after inspection it is determined that a defect developed during normal use, Woodbridge will as at its election proceed with any of the following options:

- (1) repair or replace the defective part(s) or product(s) at cost**
- (2) issue a refund of the original purchase price of the product(s) (Valid within 30 days from the date of purchase)**
- (3) issue a credit to be applied toward the purchase of a new product. Shipping/delivery charges may apply and are in sole discretion.**

Caution:  
NEVER use cleaners containing abrasives, ammonia, bleach, acids, waxes, alcohol, solvents or other products not recommended for chrome finishes. Doing so will void the warranty.  
Woodbridge products should be installed by a fully insured and licensed contractor only. Installation by anyone other than fully insured and licensed contractor will void this limited warranty.

## RESPONSIBILITIES OF OTHERS

Inspecting the unit prior to installation is the responsibility of the installer or building contractor who acts on behalf of the user. They are responsible for ensuring the unit is free of defect or damage. Notices are placed on the unit and on the shipping carton advising the installer of this responsibility. In the event of a problem, the unit must not be installed. Woodbridge is not responsible for failures or damage that could have been discovered, repaired, or avoided by proper inspection and testing prior to installation.

Damage occurring in transit is the responsibility of the carrier. The user or installer MUST open the crate and inspect the unit for damage when it is delivered. If damage is discovered, it must be reported immediately to the seller and the carrier in writing, and an inspection requested. Failure of the carrier to respond should be reported to the seller and the carrier. Your freight claims should be filed promptly thereafter.

This limited warranty does not cover any liability for consequential or incidental damages, all of which are hereby expressly disclaimed, or the extension beyond the duration of this limited warranty of any implied limited warranties, including those of merchant ability or fitness for an intended purpose.

## DISCLAIMER

Except as expressly provided, there shall be no warranty or obligation, express or implied, oral or statutory. No dealer or other person has the authority to make any warranties or representations concerning or its products. In no event shall be held responsible for any such warranties or representations.

Some states/provinces do not allow limitations on how long an implied warranty lasts, or the exclusion on limitation of special, incidental or consequential damages, so these limitations and exclusions may not apply to you. This warranty gives you specific legal rights, you may also have other rights which vary from state/province to state/province.

**To obtain warranty and replacement parts, please send e-mail to [help@woodbridgebath.com](mailto:help@woodbridgebath.com) with the original receipt information, Woodbridge will determine whether to repair or replace your product, issue a refund or issue a credit.**

**IMPORTANT!**

**DO NOT USE:** Abrasive cleaners such as: acid, ammonia, bleach, and similar solutions. Use of such solutions may cause corrosion, finish peeling, and/or dull the surface.

**DO NOT USE:** Abrasive sponges or cloth. Never use steel, wool, or wired brushes that will permanently scratch the surface.

---

**Retain these installation instructions for future reference!**

---

**Thank you for using WOODBRIDGE products!**

**WOODBRIDGE®**

California (Norwalk) Distribution Center  
15600 Blackburn Ave, Norwalk, CA 90650

New Jersey (Somerset) Distribution Center  
635 Pierce St, Somerset, NJ 08873

Florida (Orlando) Distribution Center  
13645 S Orange Ave, Orlando, FL 32824

Canada (Ontario) Distribution Center  
615 Orwell Street, Unit B, Mississauga, ON L5A2W4, Canada



**Please don't hesitate to contact us if you have any questions or concerns.**

**Customer Service Phone: 562-229-0088. (Monday - Friday 9 AM - 5 PM Pacific Standard Time)**

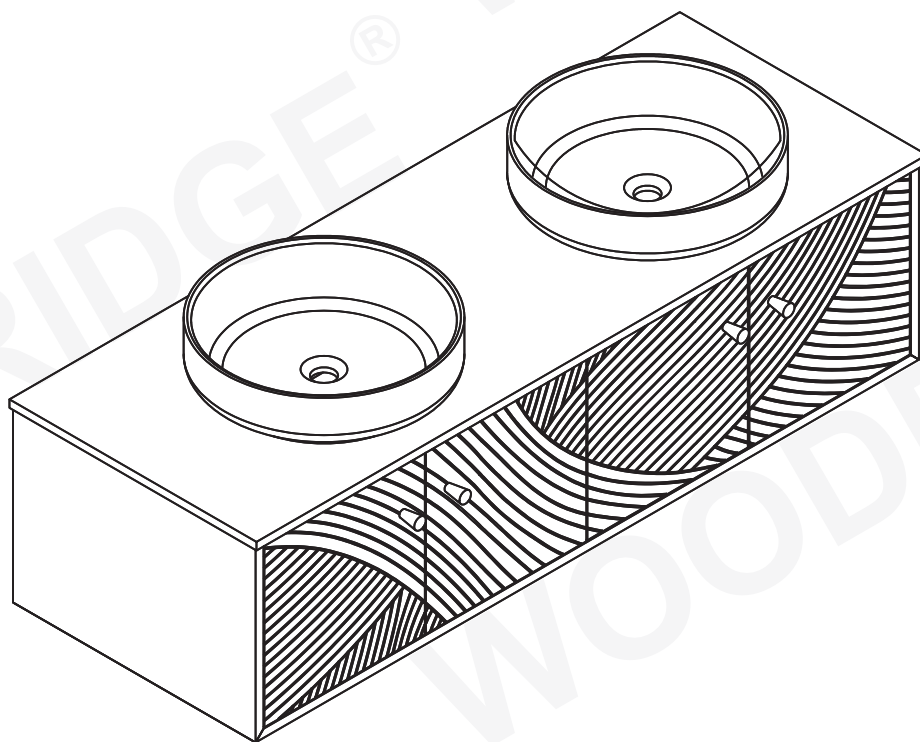
**Or Email: [help@woodbridgebath.com](mailto:help@woodbridgebath.com)**



# Instructions d'installation

## Meuble de salle de bain à poser avec plan de toilette

**WOODBIDGE®** Modèle: **Bris-BG-60DFW**



**LISEZ TOUTES LES INSTRUCTIONS AVANT DE DÉBALLER LE PRODUIT**

**CONSIGNES DE SÉCURITÉ:** Le non-respect de ces instructions pourrait entraîner des blessures graves ou mortelles dues à une mauvaise manipulation ou installation du produit. Ces instructions doivent impérativement être suivies pour une installation sécurisée.

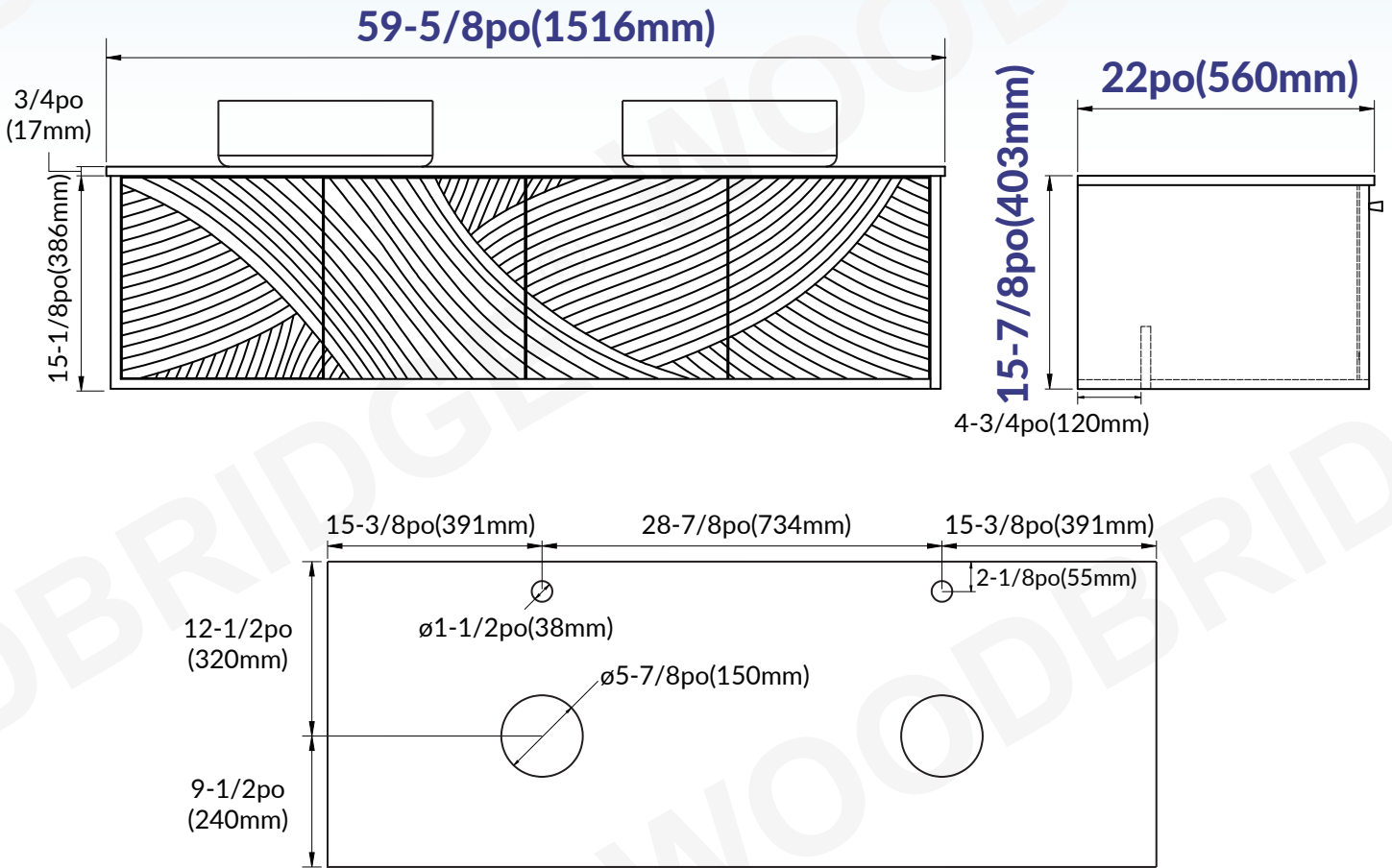
**ATTENTION!**



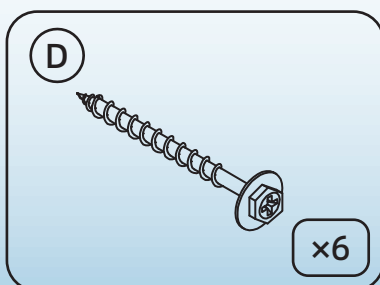
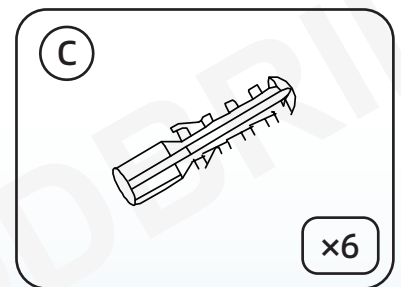
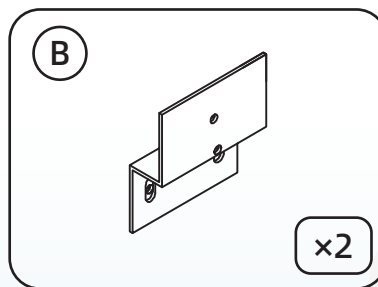
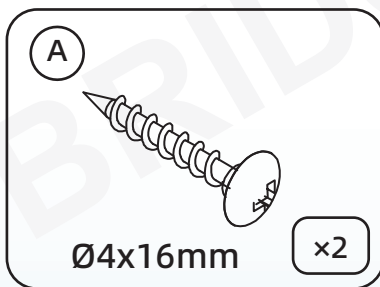
**REQUIERT DEUX PERSONNES  
POUR LE SOULÈVEMENT.**

Deux personnes sont nécessaires pour soulever le meuble et pendant toute son installation.

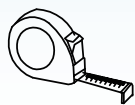
- Ce produit doit être installé par un installateur agréé et pleinement assuré.
- Nous ne sommes pas responsables de la conformité aux réglementations locales pour ce produit. Les codes du bâtiment et de plomberie peuvent varier d'un État à l'autre selon votre localisation. Nous ne sommes pas responsables de fournir des certifications de conformité.
- En aucun cas nous ne serons responsables des dommages indirects liés à ce produit. Ni le fabricant, ni le distributeur, ni le revendeur ne sont responsables des dégâts des eaux ou inondations causés par l'utilisation de ce produit.
- En aucun cas nous ne serons responsables des frais quelconques, y compris les coûts d'installation/réinstallation/démontage, des dommages ultérieurs ou du transport en cas de défaut du produit.



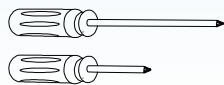
## LISTE DES PIÈCES



## OUTILS REQUIS



Mètre ruban



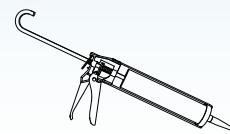
Tournevis



Marteau



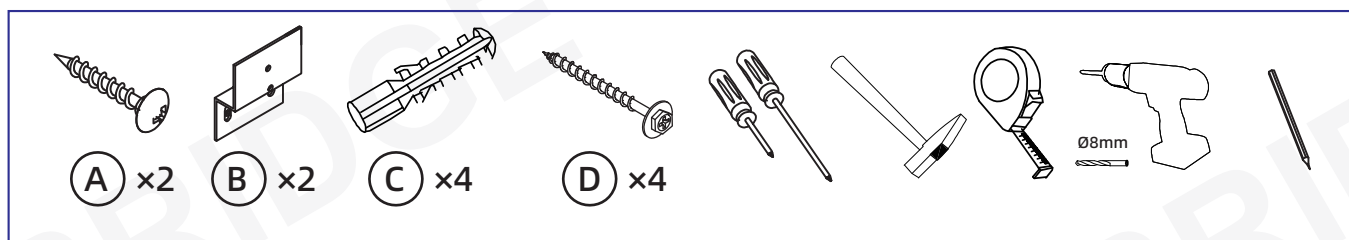
Perceuse électrique



Silicone d'étanchéité

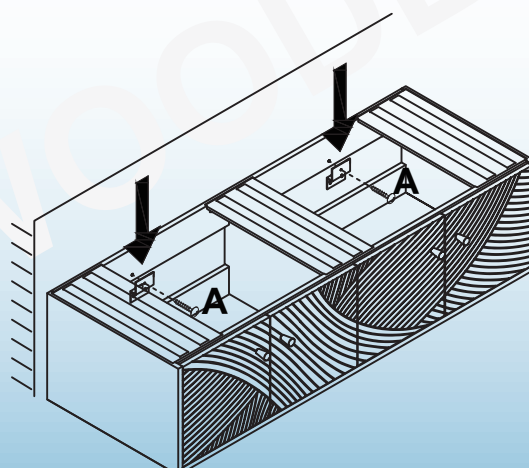
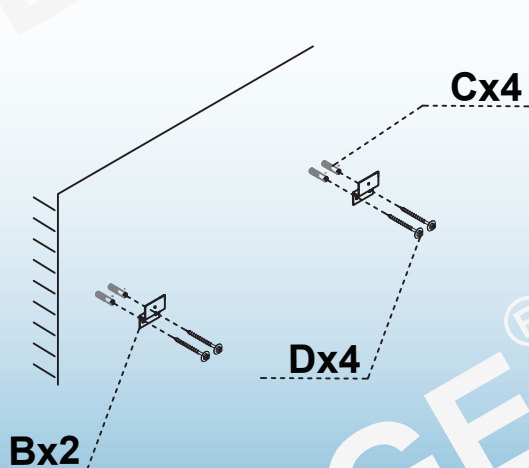
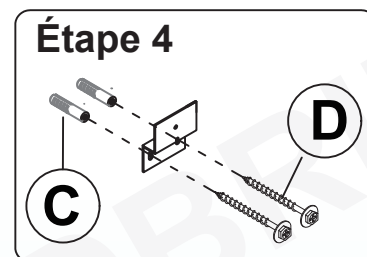
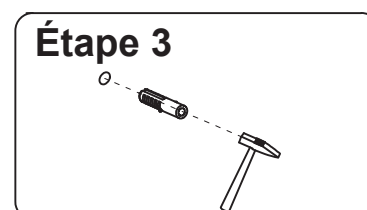
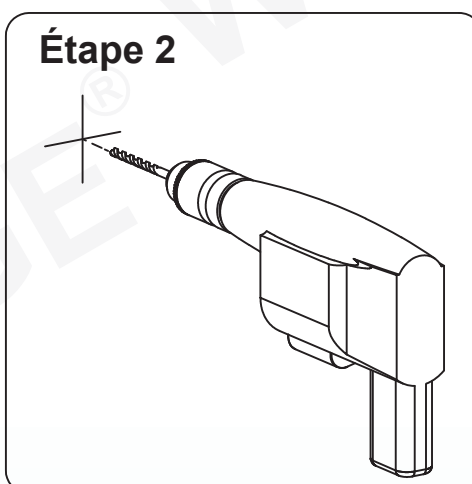
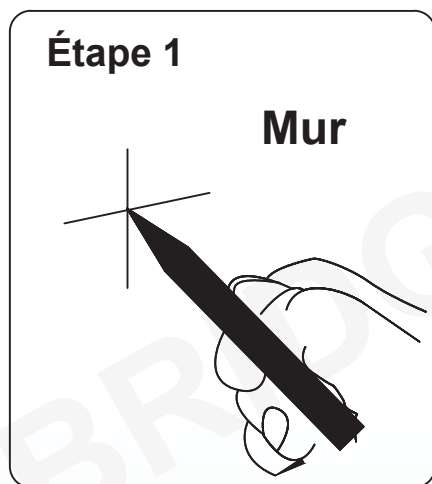
D'autres outils peuvent être nécessaires

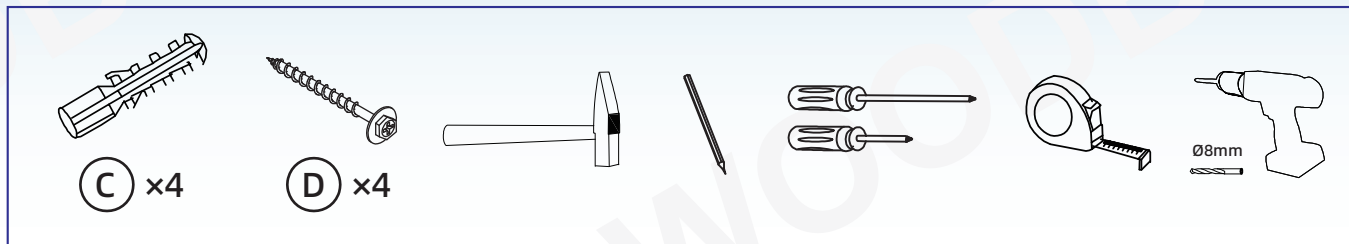
## ÉTAPES D'INSTALLATION



### 1. Positionner le meuble contre le mur

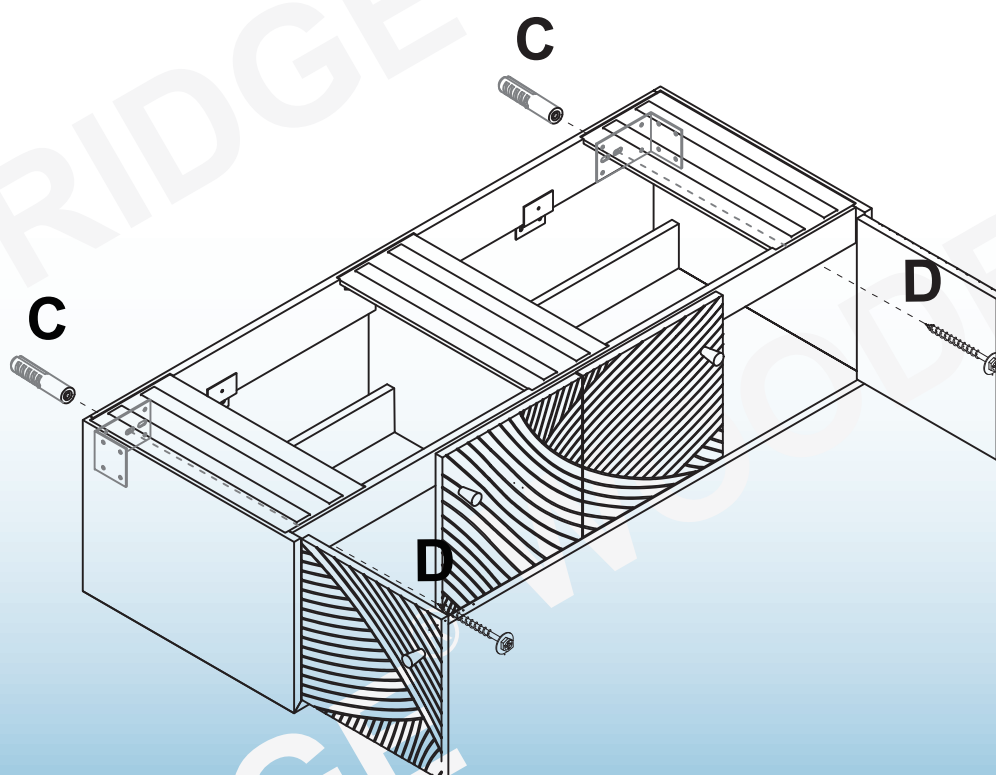
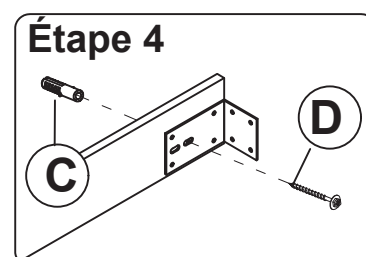
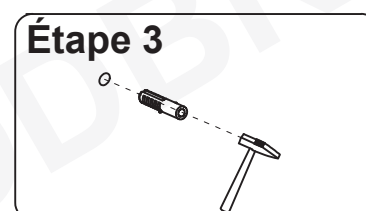
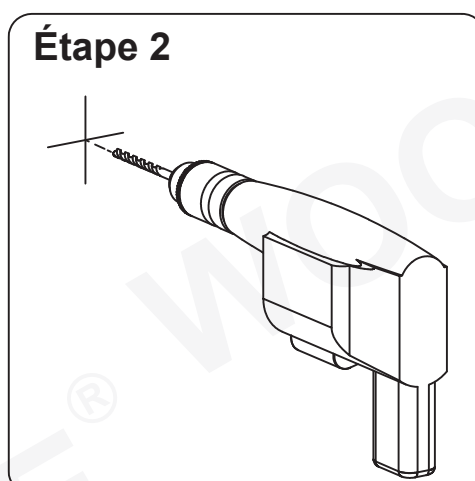
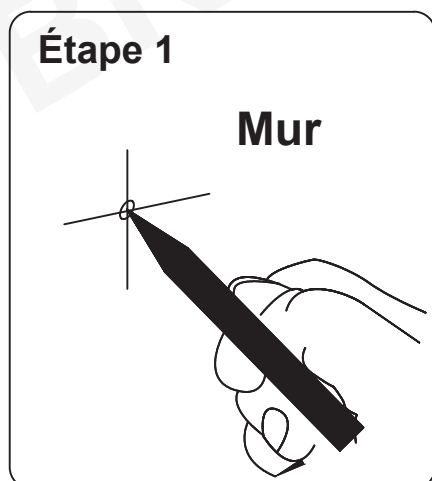
- Étape 1 : Utiliser un crayon pour marquer les emplacements des trous sur le mur en suivant le support métallique (B).
- Étape 2 : Percer des avant-trous aux emplacements marqués
- Étape 3 : Insérer une cheville plastique dans chaque trou
- Étape 4 : Fixer le support métallique au mur en serrant les vis.





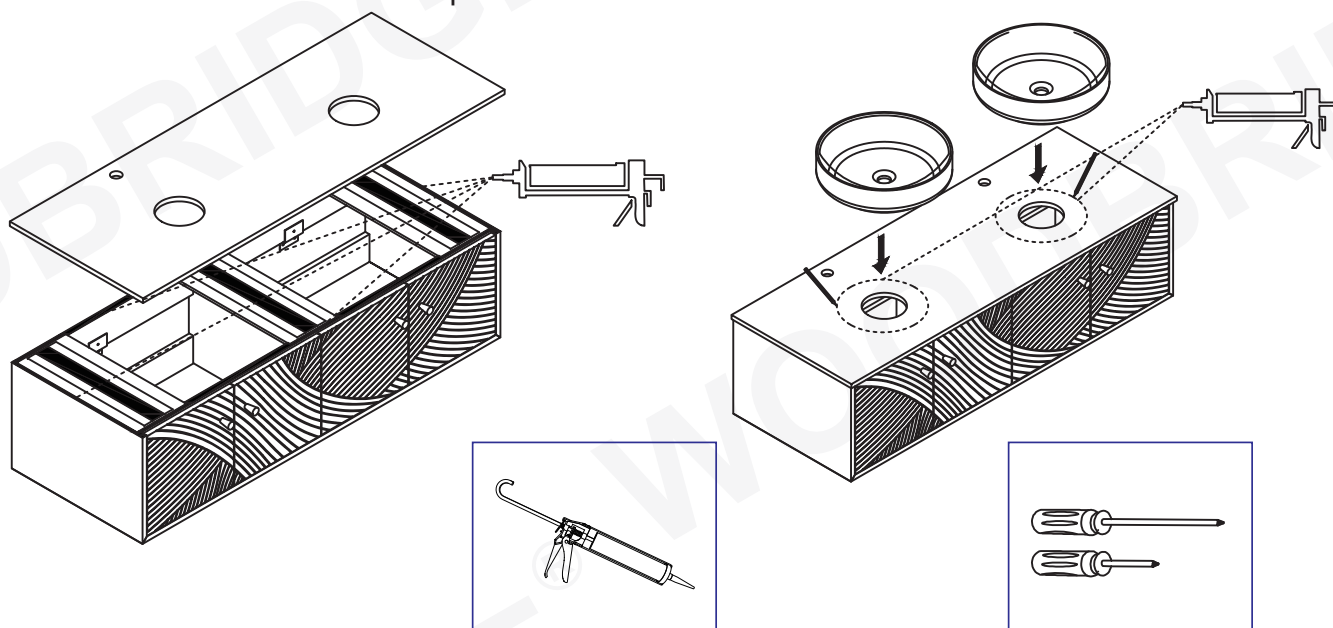
## 1. Suspendre le meuble sur les deux supports métalliques, puis déterminer l'emplacement des deux équerres de fixation

- Étape 1 : Marquer au crayon les emplacements des trous sur le mur.
- Étape 2 : Retirer le meuble et percer des avant-trous aux emplacements marqués.
- Étape 3 : Insérer des chevilles plastiques dans les trous.
- Étape 4 : Réinstallez le meuble en position, insérez les vis dans les équerres de fixation, puis serrez-les soigneusement jusqu'à obtenir une fixation parfaitement stable et sécurisée.

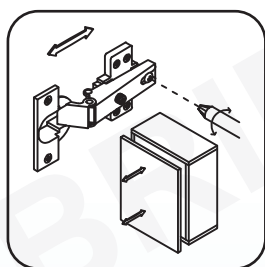


## 3. Installer le plateau du lavabo

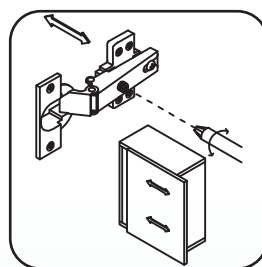
- Installez le robinet et le siphon avec précaution - ne serrez pas trop, car cela pourrait fissurer l'évier.
- Placez le plateau du lavabo sur le meuble et vérifiez l'alignement du siphon.
- Retirez le plateau, appliquez un cordon de silicone sur les bords supérieurs du meuble, puis repositionnez soigneusement le plateau.
- Essuyez l'excès de silicone avec un chiffon humide.
- Laissez le silicone sécher pendant 24 heures avant d'utiliser le lavabo.
- Placer les deux lavabos ronds sur le meuble-lavabo et les fixer avec du silicone.
- Essuyez l'excès de silicone avec un chiffon humide.
- Laissez le silicone sécher pendant 24 heures avant d'utiliser le lavabo.



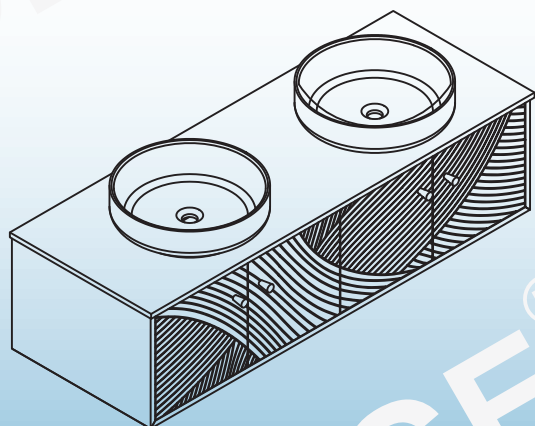
## 4. Ajuster les portes



Si les trous de charnière sont mal alignés, ajustez les charnières avant et arrière pour un positionnement correct.



S'il y a un grand espace entre les portes, affinez l'ajustement des charnières en les déplaçant vers la gauche ou la droite.



## ENTRETIEN & MAINTENANCE

- Évitez de placer des objets pointus ou abrasifs sur le plan de travail.
- Nettoyez le comptoir du meuble-lavabo avec des nettoyants non abrasifs ou du savon doux et de l'eau tiède. Frottez délicatement la surface pour enlever les taches.

**Woodbridge garantit que les produits énumérés ci-dessous sont exempts de tout défaut de matériau et de fabrication, sous réserve des limitations stipulées dans la présente garantie limitée.**

- Baignoire, baignoire de massage à remous/à bulles d'air, baignoire à immersion froide, Tubes en bois: 1 an de garantie contre les défauts de matériaux et de fabrication.
- Salle de sauna et tente de sauna: 1 an de garantie contre les défauts de matériaux et de fabrication.
- Toilettes et bidet: 1 an de garantie contre les défauts de matériaux et de fabrication.
- Robinetterie: 1 an de garantie contre les défauts de matériaux et de fabrication.
- Meuble-lavabo et dessus de meuble-lavabo: 1 an de garantie contre les défauts de matériaux et de fabrication.
- Dessus de meuble-lavabo en granit, en marbre ou en quartz reconstitué: 1 an de garantie contre les défauts de matériaux et de fabrication.
- Armoire à pharmacie, miroir à DEL: 1 a contre les défauts de matériaux et de fabrication.
- Évier en acier inoxydable: 1 an de garantie contre les défauts de matériaux et de fabrication.
- Panneau mural de douche en surface solide, base de douche: garantie limitée de 10 ans contre les défauts de matériaux.
- Couvercle de drain et drain en PVC: garantie limitée de 1 a contre les défauts de matériaux et de fabrication.
- Porte de douche: garantie à vie sur les composants en verre et garantie limitée à 1 a sur les autres éléments de quincaillerie.

**Cette garantie limitée n'est pas transférable et ne s'applique qu'aux produits achetés et installés aux États-Unis et au Canada.**

Cette garantie limitée exclut toute utilisation industrielle, commerciale et professionnelle. Une preuve d'achat ou un reçu de vente de l'acheteur ou de la description de l'acheteur et des photos du numéro de modèle ou de la description du modèle défectueux doivent être fournis à Woodbridge Bath pour toute réclamation au titre de la garantie et Woodbridge Bath n'est PAS responsable des coûts de main-d'œuvre, d'enlèvement ou d'installation.

Cette garantie limitée ne s'applique pas aux produits ayant fait l'objet d'un accident, d'une négligence, d'une installation incorrecte, d'un abus ou d'une mauvaise utilisation du produit, ou de l'utilisation de nettoyeurs contenant des abrasifs, de l'alcool ou d'autres solvants organiques, qu'elle soit effectuée par un entrepreneur, une société de service ou vous-même.

Cette garantie ne couvre pas les dommages de surface causés par l'utilisation de produits chimiques qui percent ou dissolvent la finition de la surface ou les dommages causés par la chute accidentelle d'objets lourds ou tranchants. Un mauvais entretien et l'utilisation de nettoyeurs abrasifs annulent la garantie.

Pendant cette période de garantie limitée, si un dysfonctionnement se produit et qu'après inspection il est déterminé qu'un défaut est apparu lors d'une utilisation normale, Woodbridge procédera, à son choix, à l'une des options suivantes:

- (1) réparer ou remplacer la ou les pièces ou le ou les produits défectueux au prix coûtant
- (2) rembourser le prix d'achat initial du ou des produits (valable dans un délai de 30 jours à compter de la date d'achat)
- (3) émettre un crédit à appliquer à l'achat d'un nouveau produit. Des frais d'expédition/de livraison peuvent s'appliquer et sont laissés à l'entière discrétion du client.

**Attention:**

N'UTILISEZ JAMAIS de produits nettoyants contenant des abrasifs, de l'ammoniaque, de l'eau de Javel, des acides, des cires, de l'alcool, des solvants ou tout autre produit non recommandé pour les finitions chromées. Le non-respect de cette instruction entraînera l'annulation de la garantie.

Les produits Woodbridge ne doivent être installés que par un entrepreneur dûment assuré et agréé. L'installation par une personne autre qu'un entrepreneur agréé et pleinement assuré annulera la présente garantie limitée.

## RESPONSABILITÉS D'AUTRUI

L'inspection de l'appareil avant son installation incombe à l'installateur ou à l'entrepreneur en bâtiment qui agit au nom de l'utilisateur. Il doit s'assurer que l'appareil ne présente aucun défaut ou dommage. Des avis sont placés sur l'appareil et sur le carton d'expédition pour informer l'installateur de cette responsabilité. En cas de problème, l'appareil ne doit pas être installé. Woodbridge n'est pas responsable des défaillances ou des dommages qui auraient pu être découverts, réparés ou évités par une inspection et des essais appropriés avant l'installation. Les dommages survenus pendant le transport relèvent de la responsabilité du transporteur.

L'installateur DOIT ouvrir la caisse et inspecter l'appareil pour vérifier qu'il n'est pas endommagé lors de la livraison. Si des dommages sont constatés, ils doivent être immédiatement signalés par écrit au vendeur et au transporteur, et une inspection doit être demandée. L'absence de réponse du transporteur doit être signalée au vendeur et au transporteur. Les réclamations concernant le fret doivent être déposées sans délai.

Cette garantie limitée ne couvre pas la responsabilité pour les dommages consécutifs ou accessoires, qui sont tous expressément rejetés par la présente, ou l'extension au-delà de la durée de cette garantie limitée de toute garantie limitée implicite, y compris celles de la qualité marchande ou de l'adéquation à l'usage prévu.

## CLAUSE DE NON-RESPONSABILITÉ

Sauf disposition expresse, il n'existe aucune garantie ou obligation, expresse ou implicite, orale ou statutaire. Aucun revendeur ou autre personne n'est habilité à donner des garanties ou à faire des déclarations concernant ses produits. En aucun cas, nous ne pourrions être tenus responsables de telles garanties ou représentations.

Certains États/provinces n'autorisent pas la limitation de la durée d'une garantie implicite, ni l'exclusion ou la limitation des dommages spéciaux, accessoires ou indirects, de sorte que ces limitations et exclusions peuvent ne pas s'appliquer à vous. Cette garantie vous donne des droits légaux spécifiques, vous pouvez également avoir d'autres droits qui varient d'un état/province à l'autre.

**Pour bénéficier de la garantie et obtenir des pièces de rechange, veuillez envoyer un courrier électronique à [help@woodbridgebath.com](mailto:help@woodbridgebath.com) en joignant les informations du reçu original. Woodbridge déterminera s'il convient de réparer ou de remplacer votre produit, de le rembourser ou de lui accorder un crédit.**

**IMPORTANT!**

**N'UTILISEZ PAS:** Des nettoyeurs abrasifs tels que l'acide, l'ammoniaque, l'eau de Javel et autres solutions similaires. L'utilisation de telles solutions peut provoquer de la corrosion, un décollement de la finition et/ou un ternissement de la surface.

**N'UTILISEZ PAS:** Des éponges ou des tissus abrasifs. N'utilisez jamais d'objets tels que de l'acier, de la laine ou des brosses métalliques qui rayeraient de façon permanente la surface du produit.

**Conservez ces instructions d'installation pour vous y référer ultérieurement!**

**Merci d'utiliser les produits WOODBRIDGE!**

**WOODBRIDGE®**

California (Norwalk) Centre de distribution  
15600 Blackburn Ave, Norwalk, CA 90650

New Jersey (Somerset) Centre de distribution  
635 Pierce St, Somerset, NJ 08873

Floride (Orlando) Centre de distribution  
13645 S Orange Ave, Orlando, FL 32824

Canada (Ontario) Centre de distribution  
615 Orwell Street, Unit B, Mississauga, ON L5A2W4, Canada



**Si vous avez des questions ou des préoccupations, n'hésitez pas à nous contacter.**

**Téléphone du service à la clientèle: 562 -229 -0088.(9 h à 17 h, heure normale du Pacifique, du lundi au vendredi) ou par courriel à: [help@woodbridgebath.com](mailto:help@woodbridgebath.com)**

