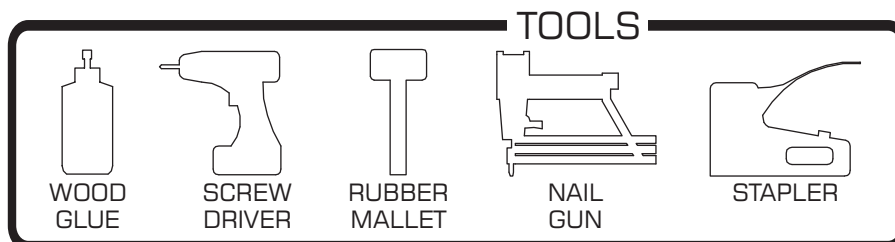
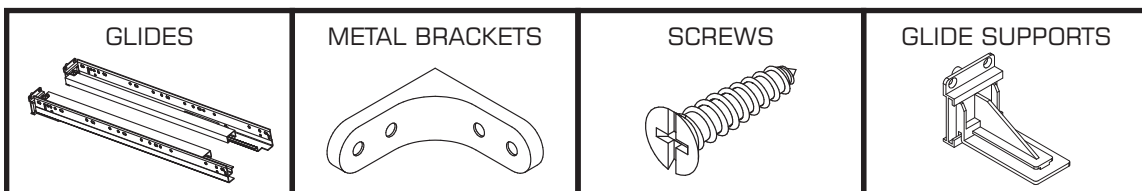
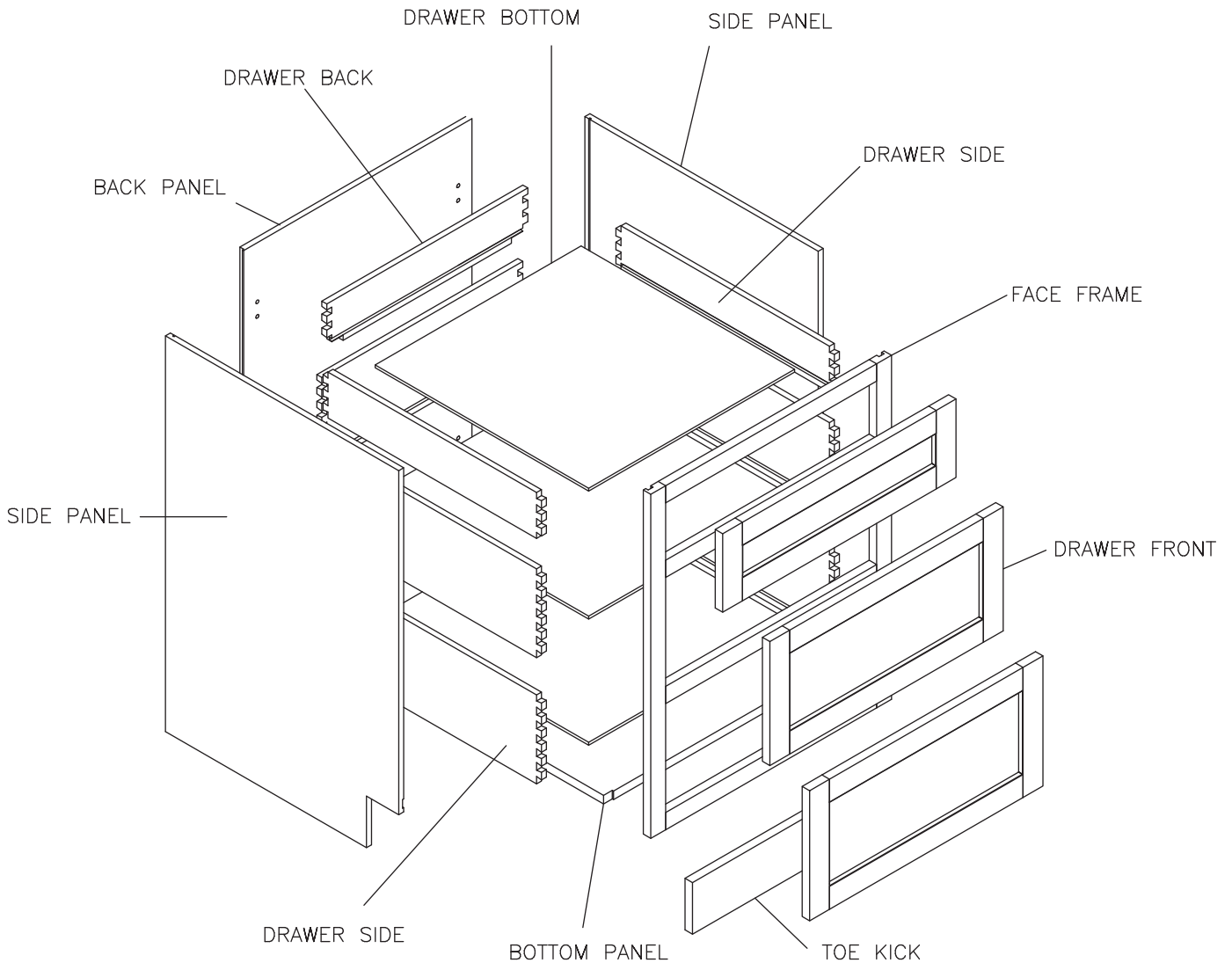




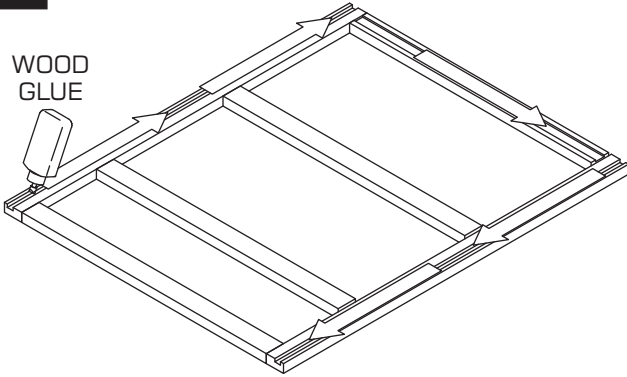
**CABINET ASSEMBLY INSTRUCTIONS**

# ASSEMBLING INSTRUCTIONS - BASE DRAWER

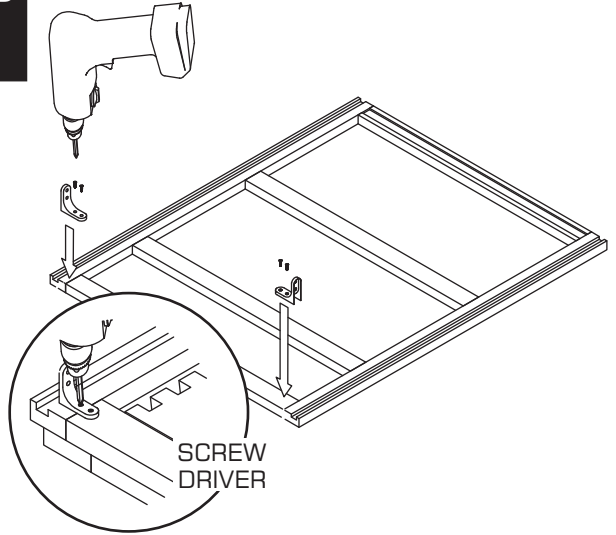


**STEP 1**

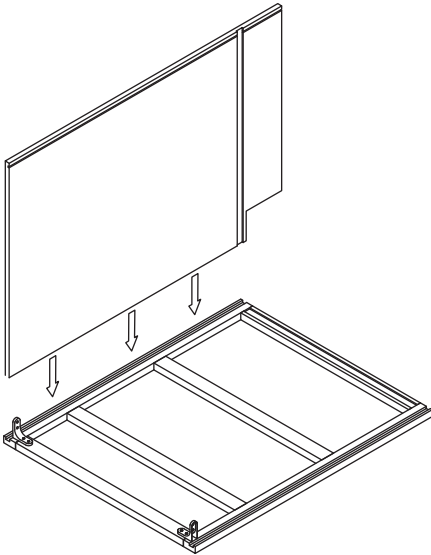
WOOD GLUE



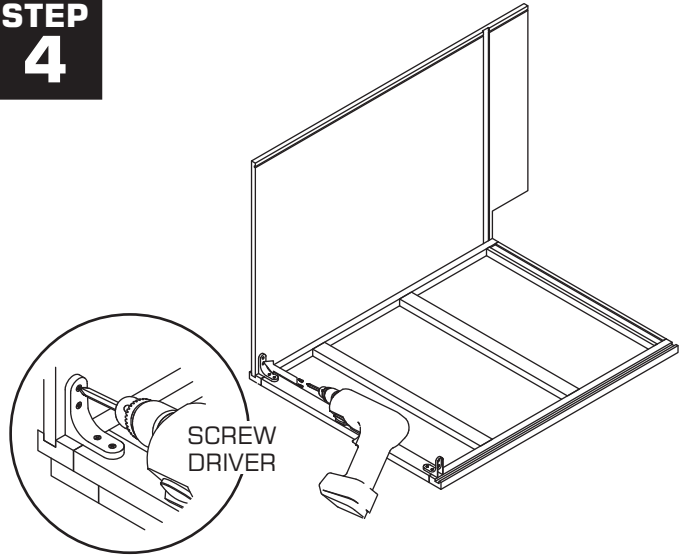
**STEP 2**



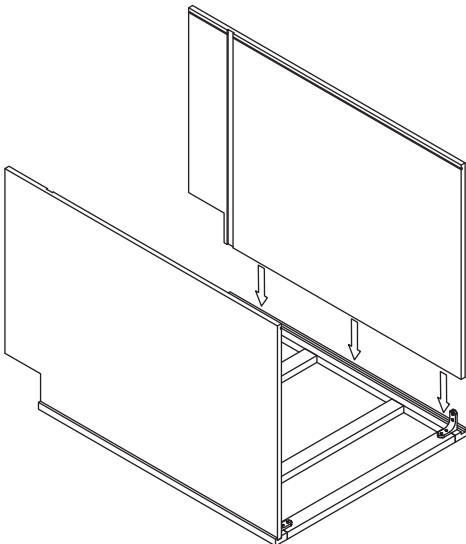
**STEP 3**



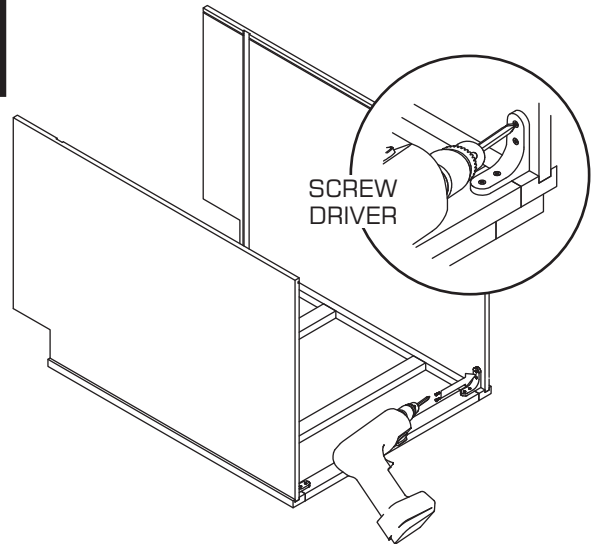
**STEP 4**



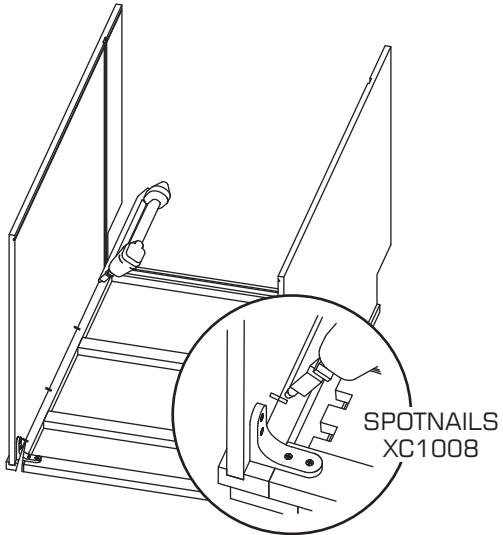
**STEP 5**



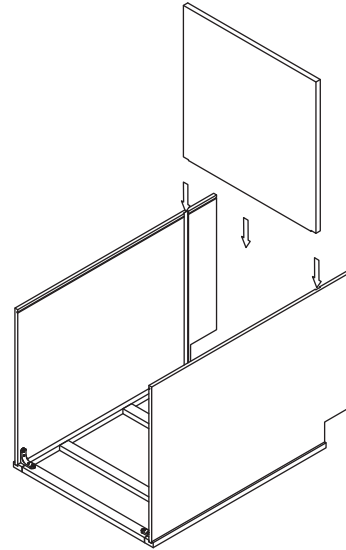
**STEP 6**



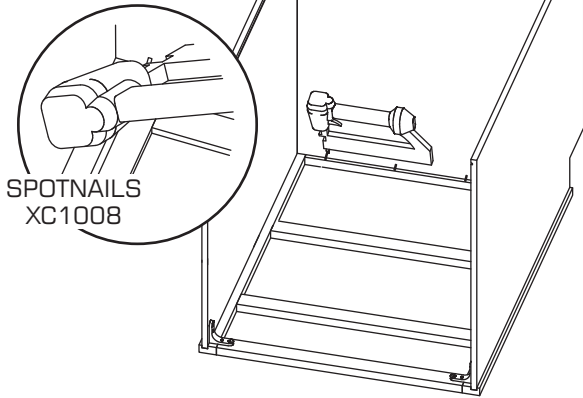
**STEP 7**



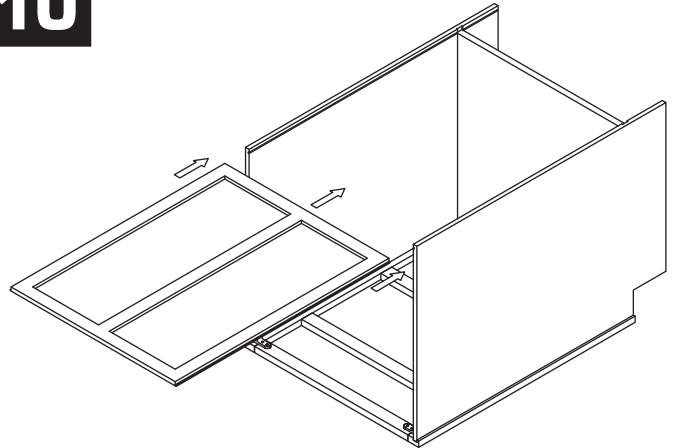
**STEP 8**



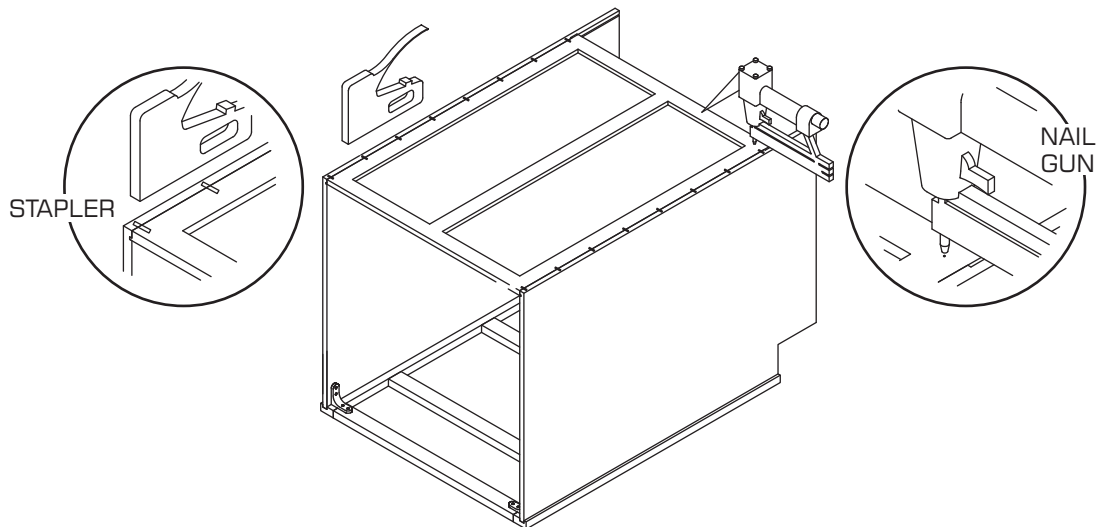
**STEP 9**



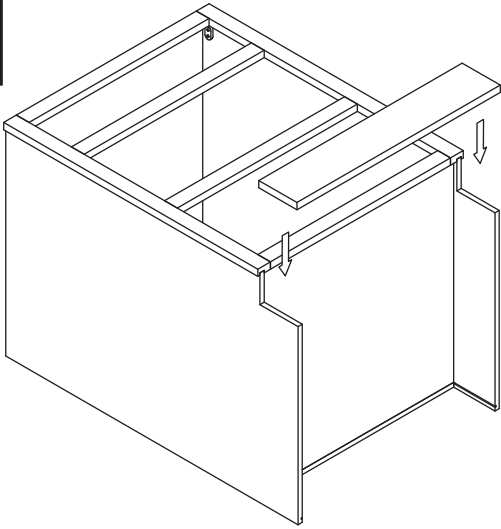
**STEP 10**



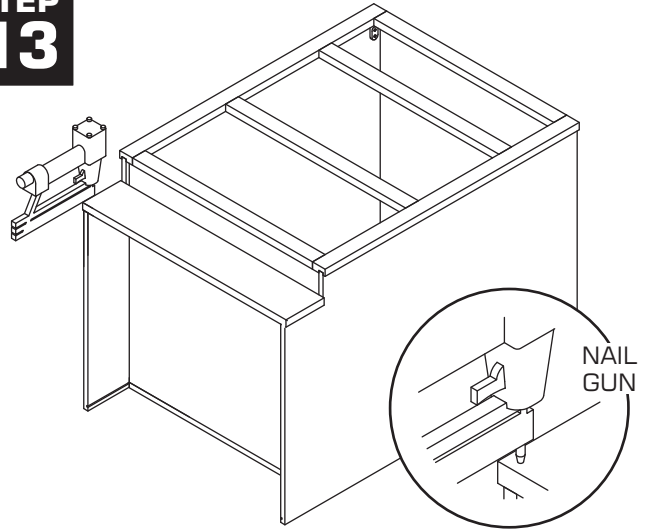
**STEP 11**



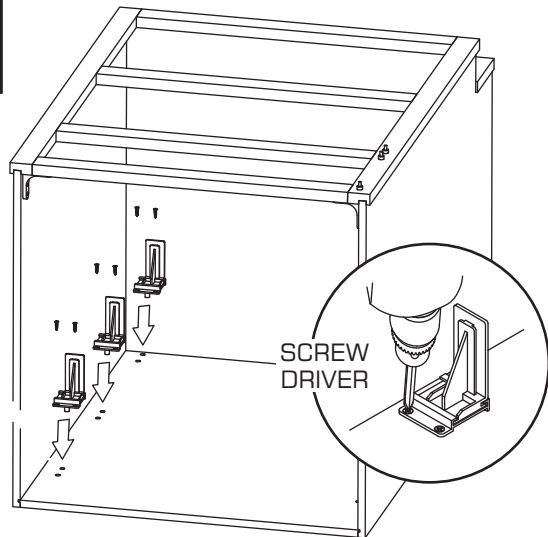
**STEP 12**



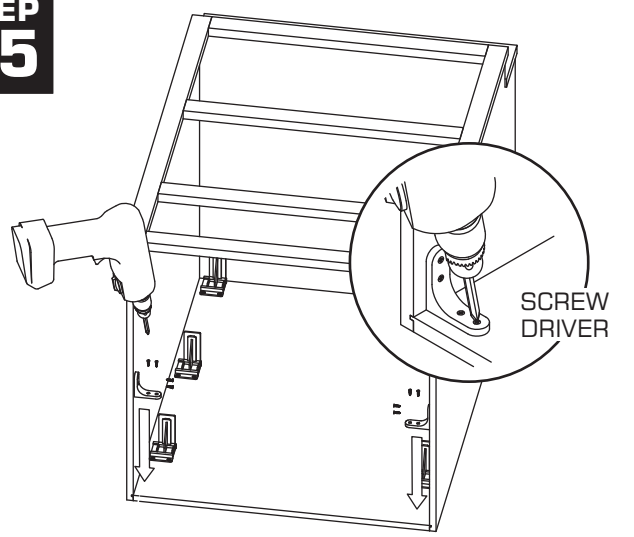
**STEP 13**



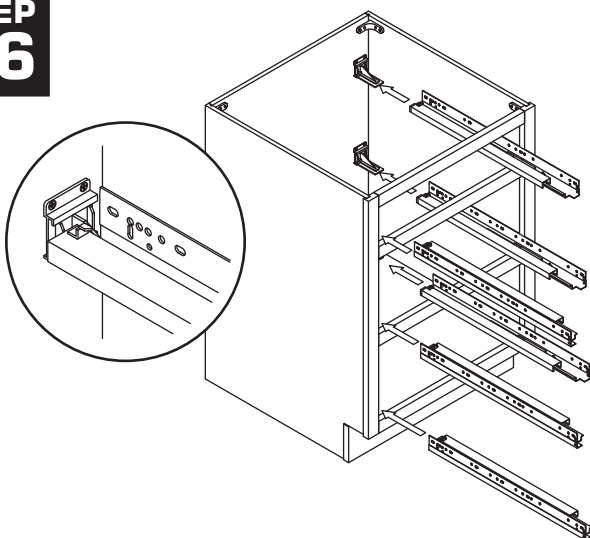
**STEP 14**



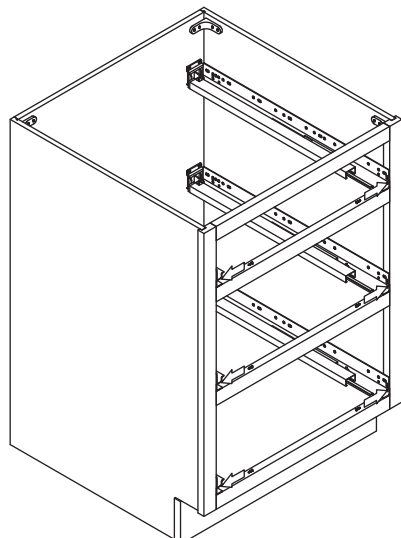
**STEP 15**



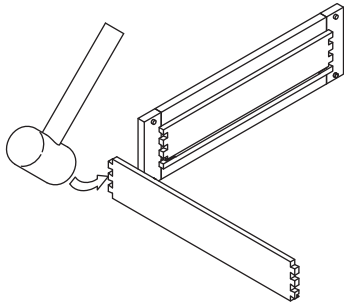
**STEP 16**



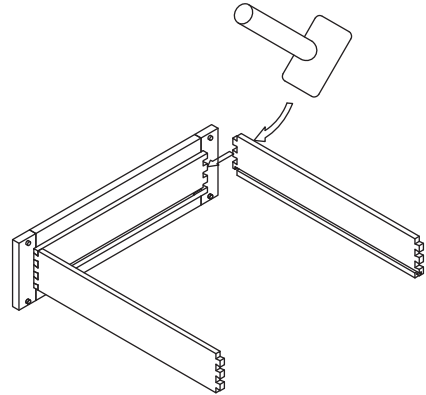
**STEP 17**



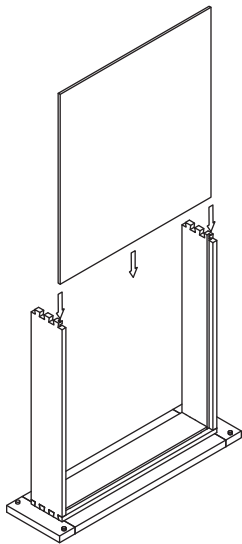
**STEP  
18**



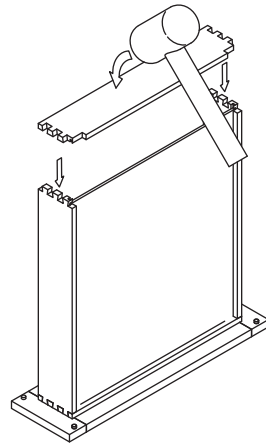
**STEP  
19**



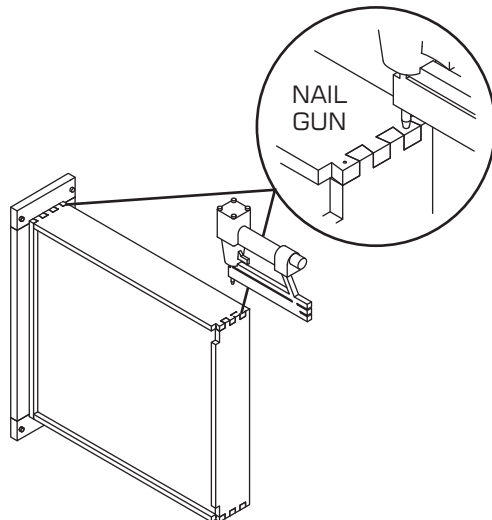
**STEP  
20**



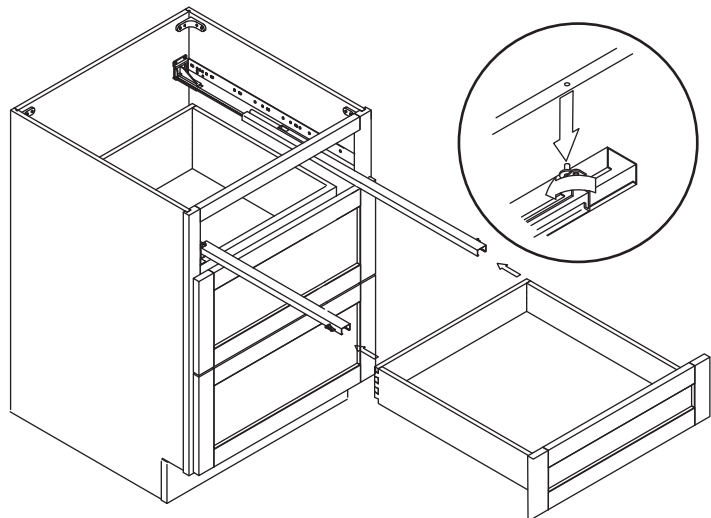
**STEP  
21**



**STEP  
22**

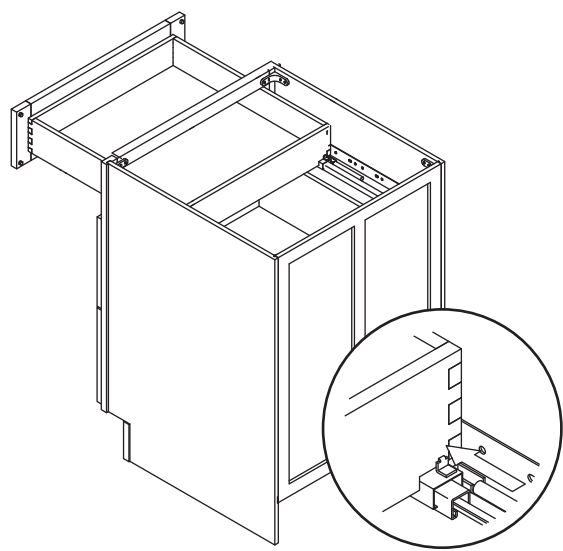


**STEP  
23**



**BASE DRAWER**

**STEP  
24**



**STEP  
25**

