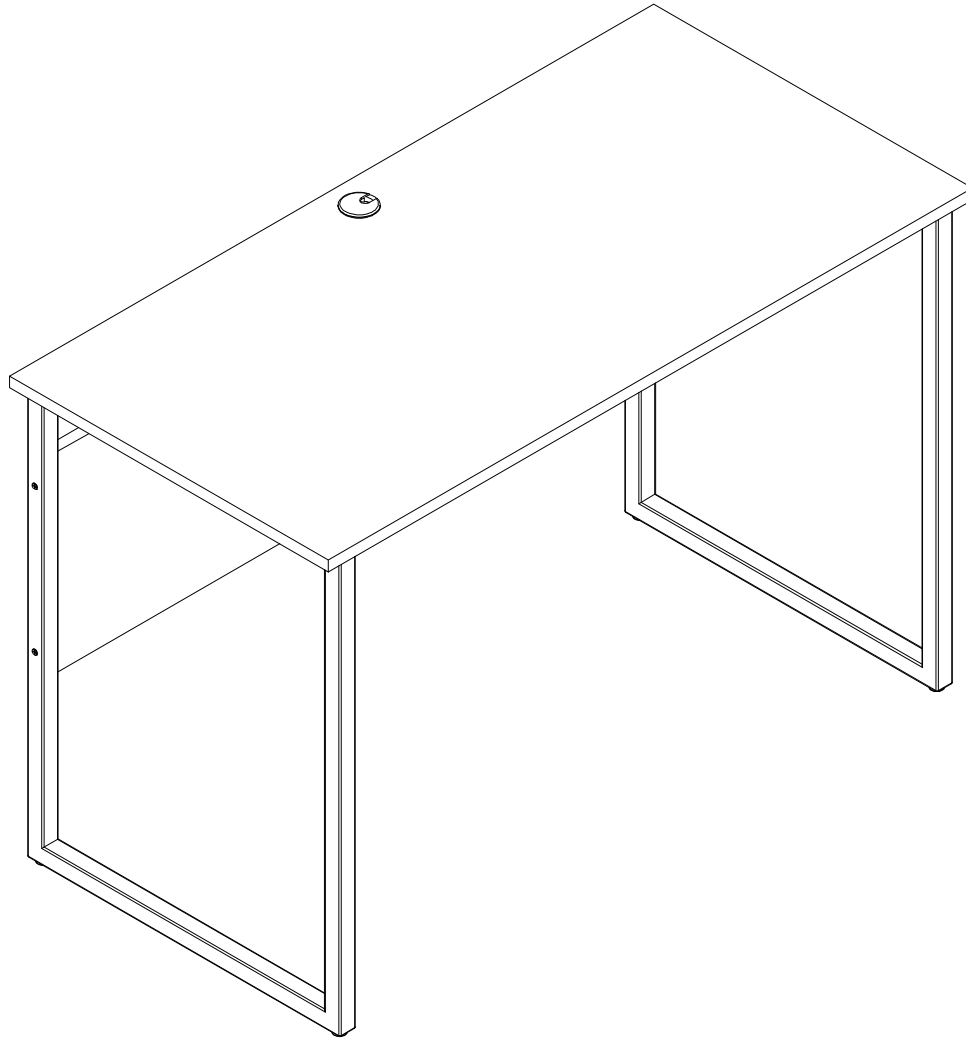


Installation & Assembly

Desk



THIS INSTRUCTION BOOKLET CONTAINS **IMPORTANT** SAFETY INFORMATION. PLEASE READ AND KEEP FOR FUTURE REFERENCE.

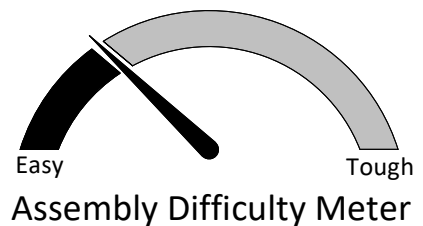
Secure Your Furniture

Keep your home and family safe with the wall anchor kit, if provided.

Serious or fatal crushing injuries can occur from tipping furniture.

WARNING: Manufacturer assumes no liability for improper installation or excessive loads placed on screws or bracket. This wall anchor is not a substitute for proper adult supervision.

Do Not Return This Product!
Contact our customer service team for help first.



Contact Us!

Do NOT return this product!

Contact our friendly customer service team first for help.

Helpful Hints

- Open your item in the area you plan to keep it to avoid excessive heavy lifting.



- Identify, sort and count the parts before attempting assembly.



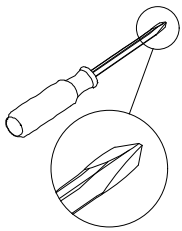
- Do NOT use harsh chemicals or abrasive cleaners on this item.



- Never push, pull, or drag your furniture.

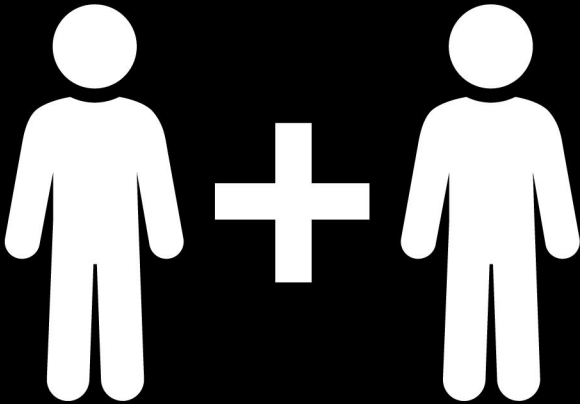


Before You Start



- ✓ Read through each step carefully and follow the proper order
 - ✓ Separate and count all your parts and hardware
Parts are labeled on the surface or edge of the part
 - ✓ Give yourself enough room for the assembly process
 - ✓ Have the following tools: #2 Phillips Head Screwdriver
- Caution: If using a power drill or power screwdriver for screwing, please be aware to slow down and stop when screw is tight.
Failure to do so may result in stripping the screw.

Before You Start



2 PEOPLE NEEDED FOR ASSEMBLY

**2 PERSONAS NECESITADAS
PARA LA ASAMBLEA**

**2 PERSONNES NÉCESSAIRES
POUR L'ASSEMBLAGE**

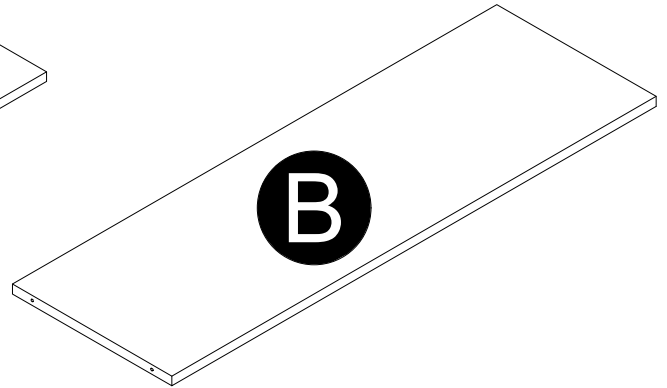
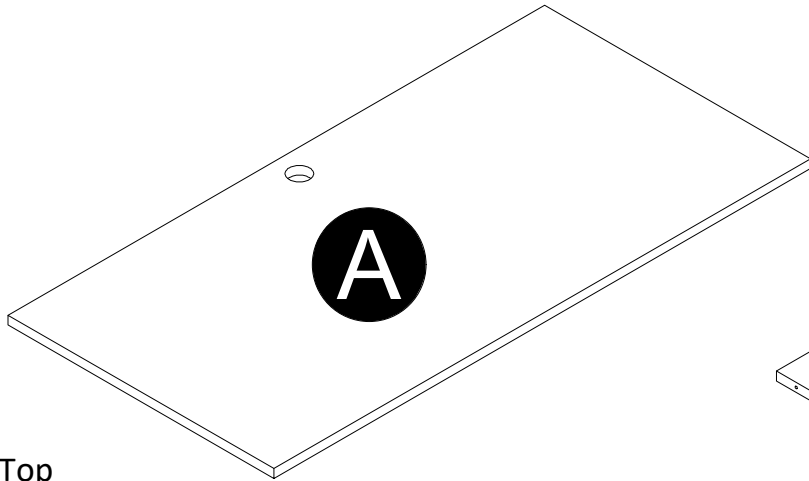
CAUTION: Failure to use 2 people for assembly could result in unit damage or personal injury.

PRECAUCIÓN: Si no se utilizan 2 personas para el ensamblaje, se pueden producir daños en la unidad o lesiones personales.

ATTENTION: Échec d'utiliser 2 personnes pour l'assemblage peut causer du dommage au meuble ou causer des blessures.

Parts List

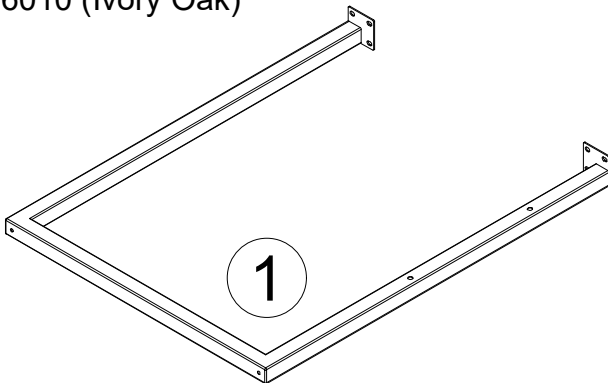
Not actual size



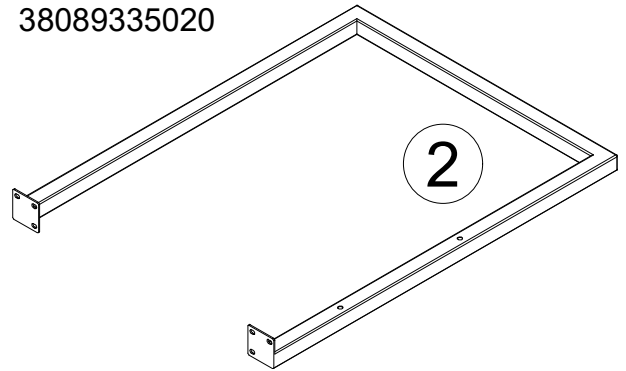
Top

- 38089307010 (Gray Oak)
- 38089333010 (Rustic Oak)
- 38089344010 (Silverton Oak)
- 38089358010 (Sandcreek Oak)
- 38089706010 (Ivory Oak)

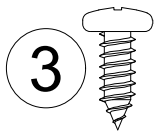
Modesty Panel
38089335020



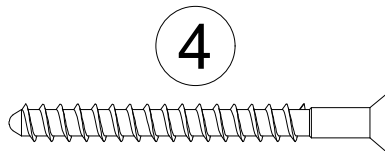
Left Metal Leg
A95510



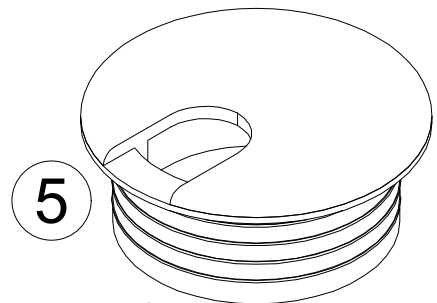
Right Metal Leg
A95520



x12
#A14220
#10 x 1/2" Screw



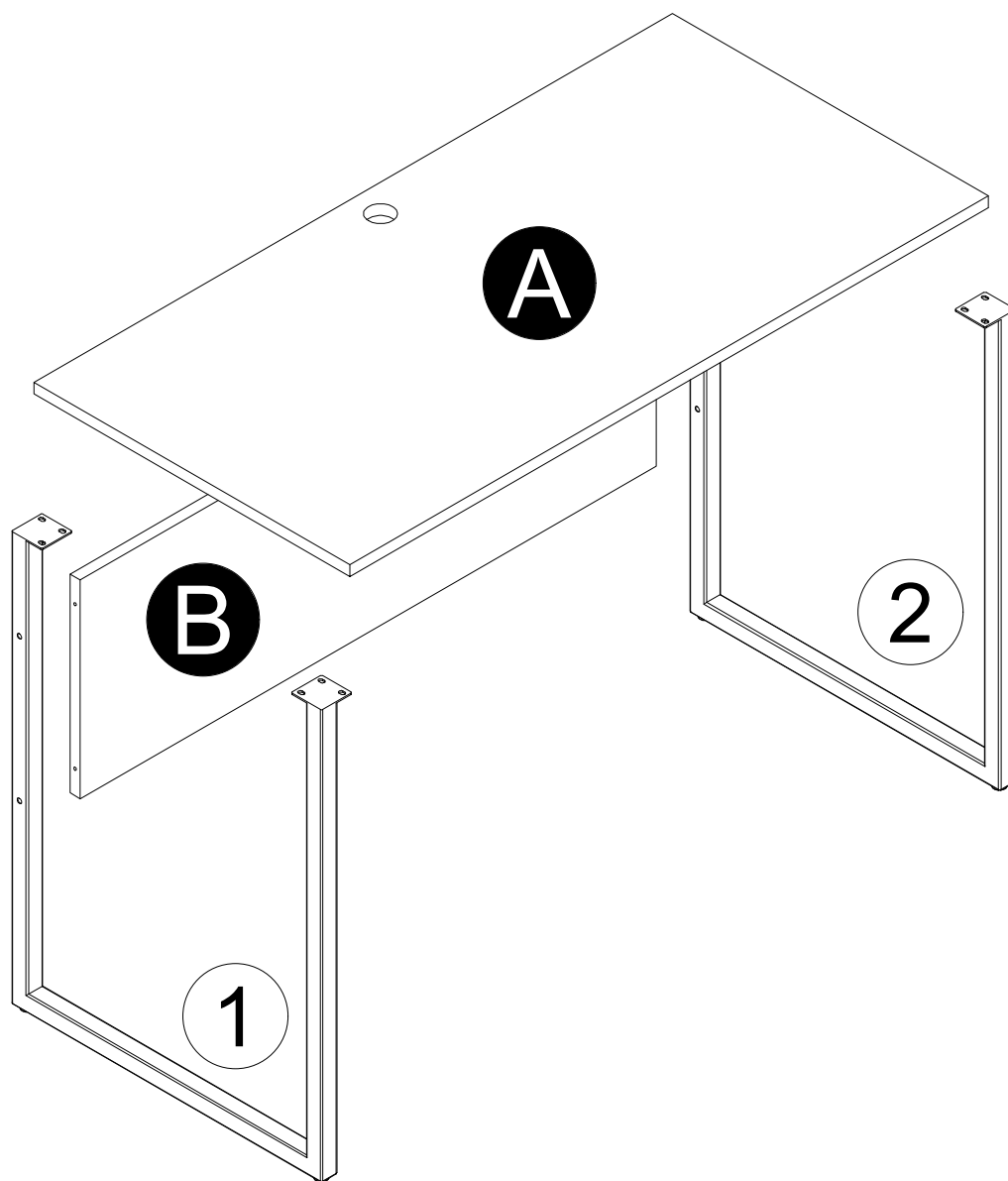
x4
#A23030
Confirmat Screw



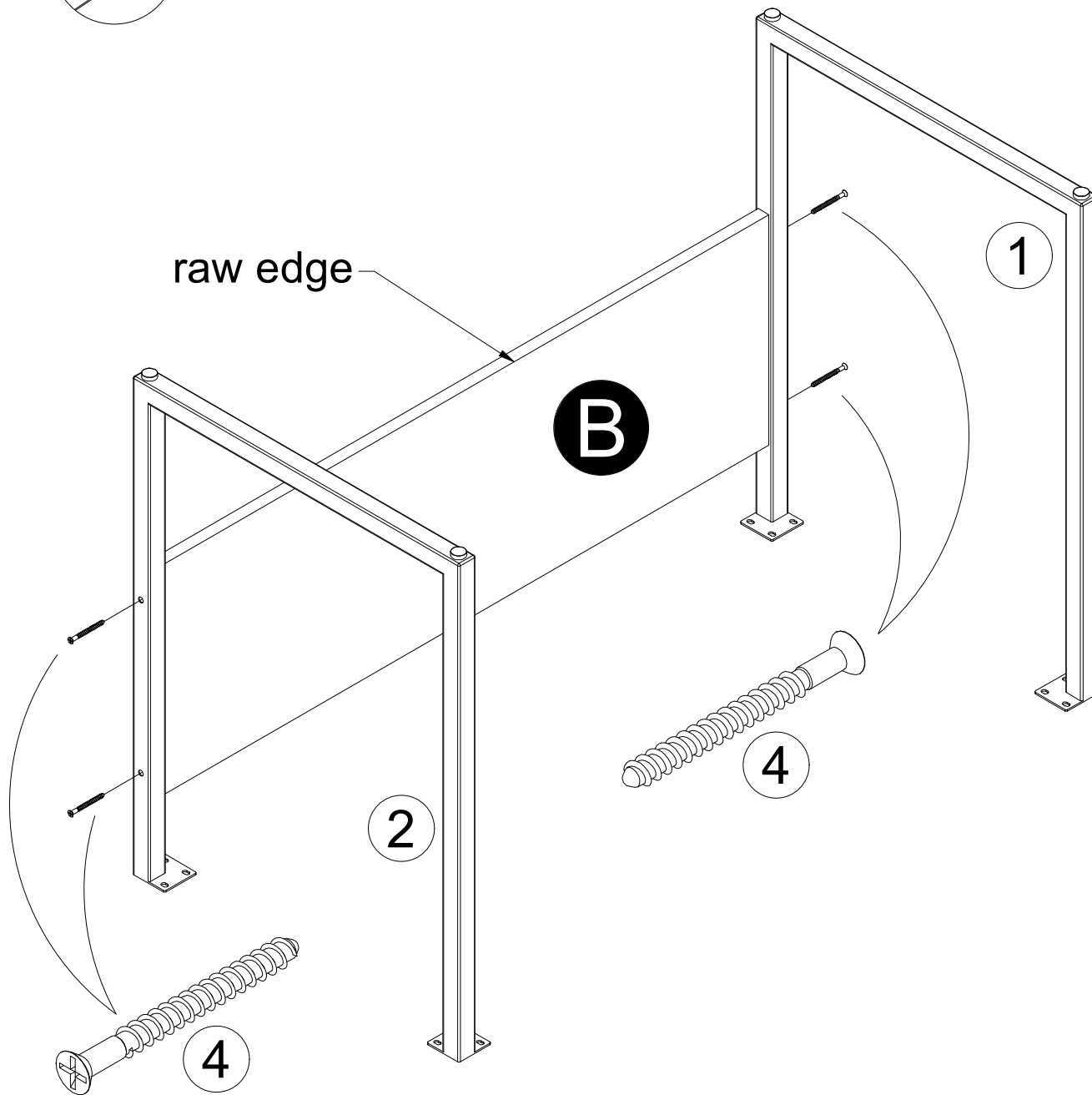
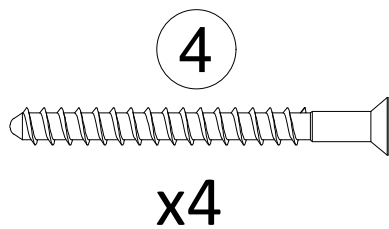
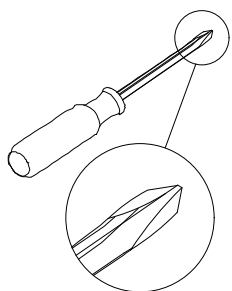
x1
#A70310
Grommet with Cap

Board Identification

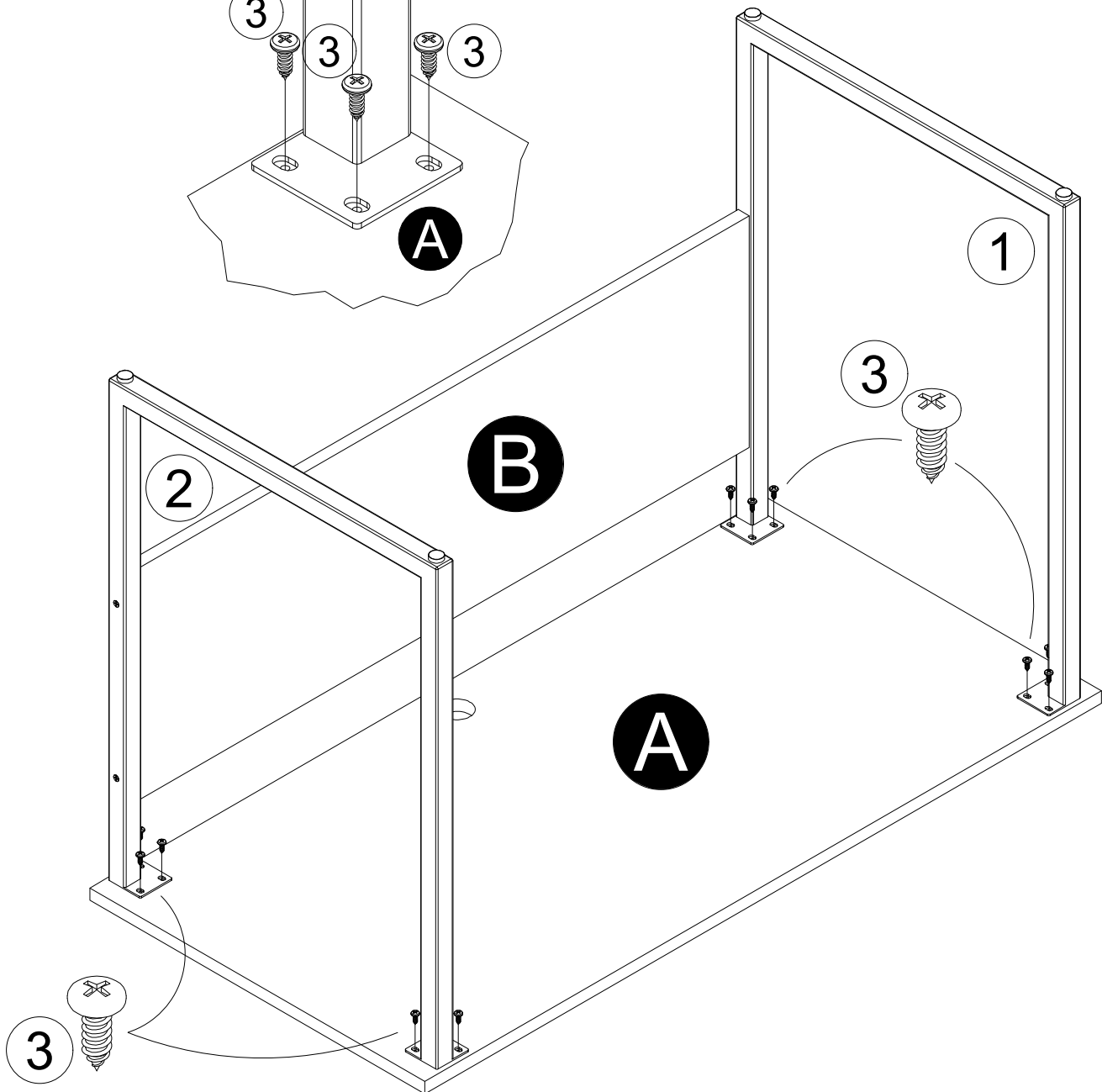
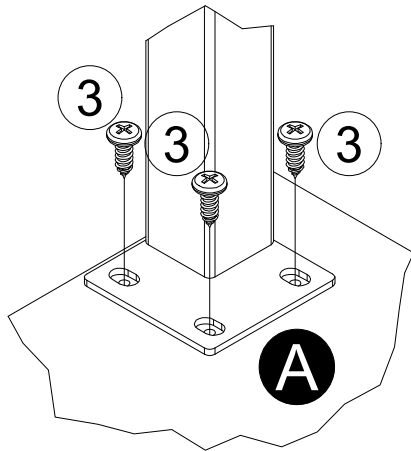
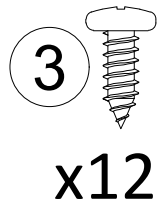
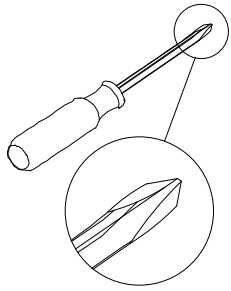
Not actual size



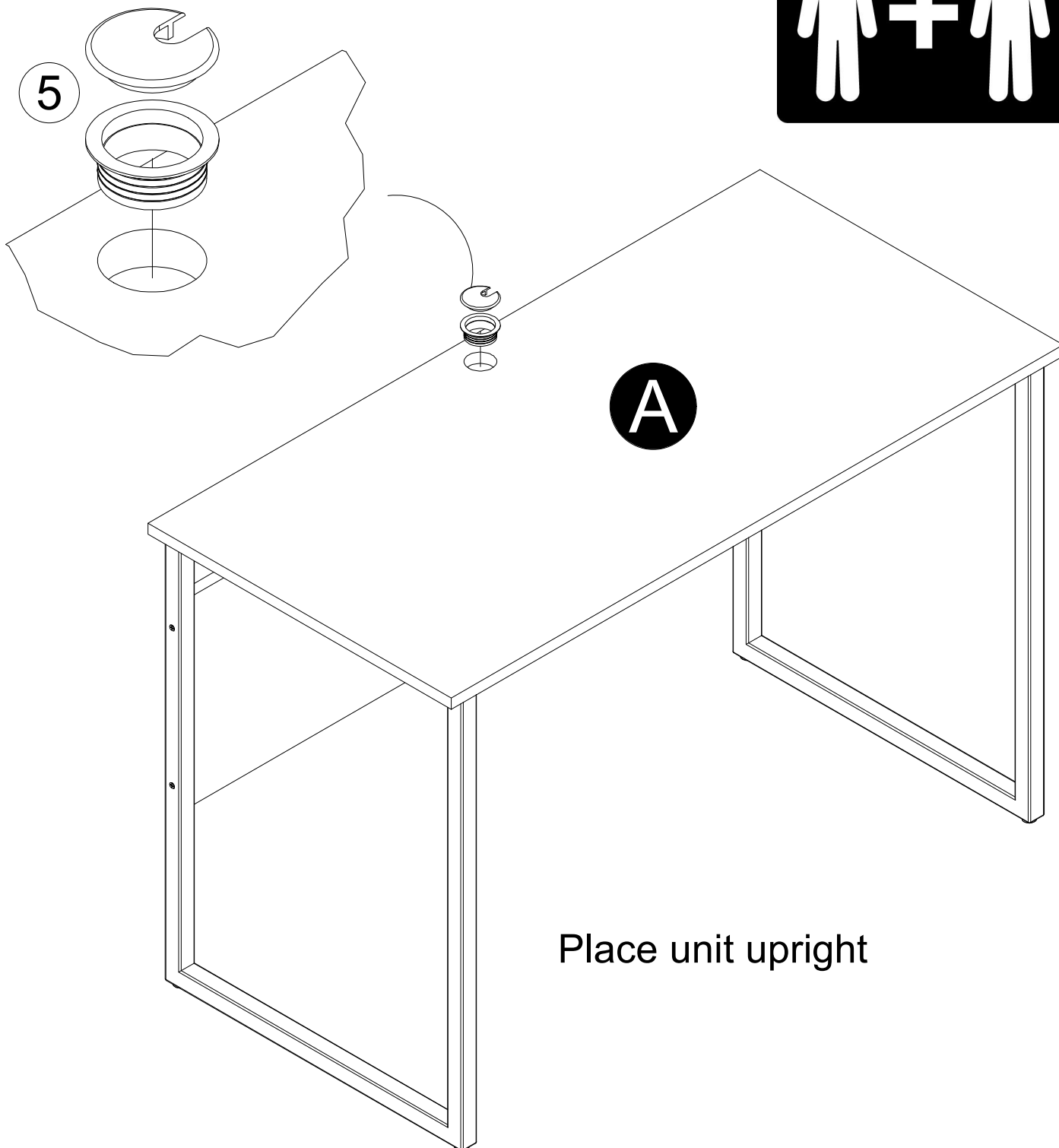
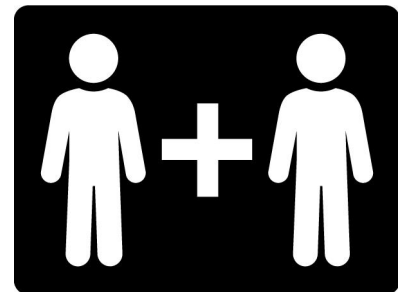
STEP 1



STEP 2

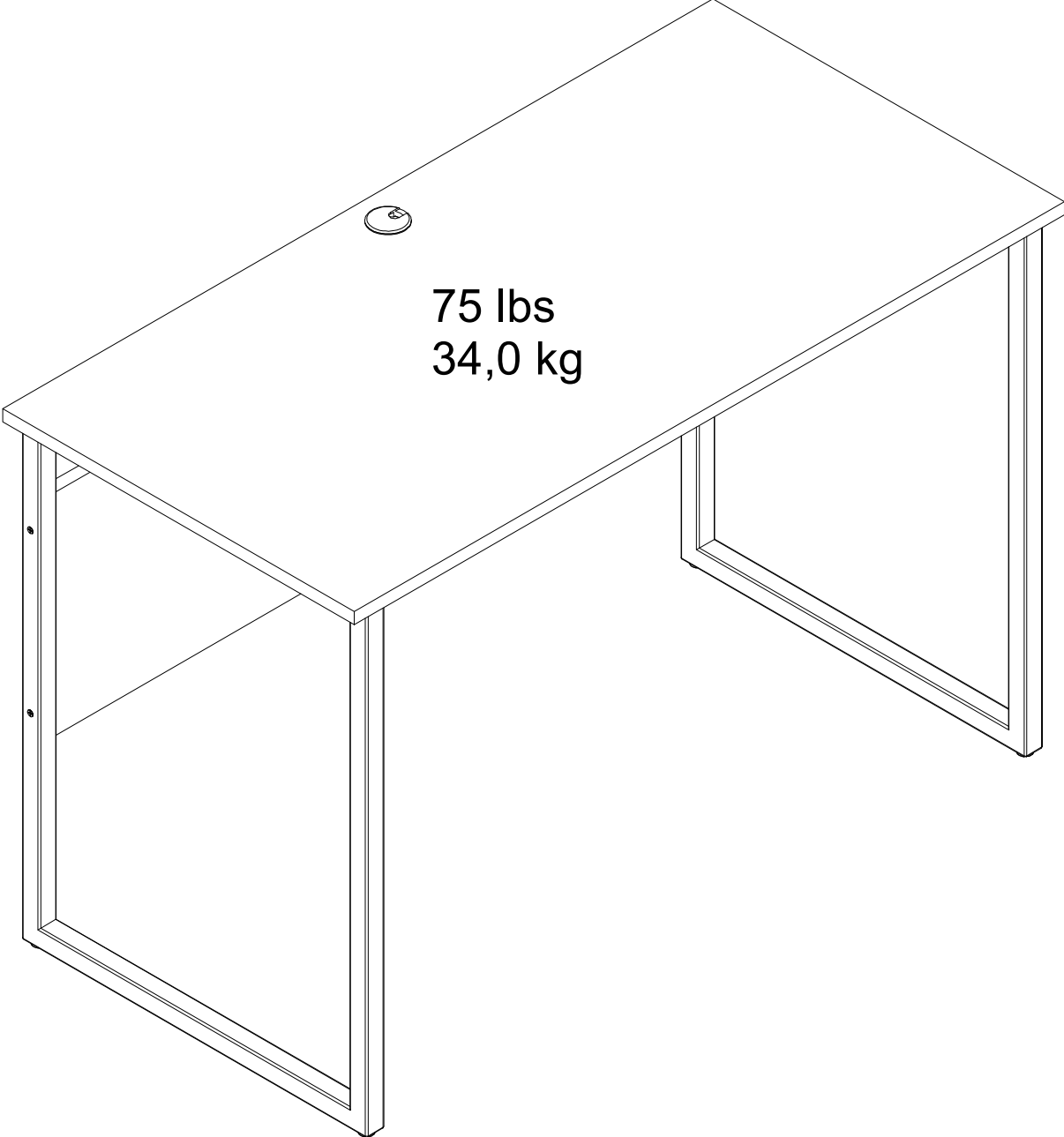


STEP 3



Maximum Loads

This unit has been designed to support the maximum loads shown. Exceeding these load limits could cause sagging, instability, product collapse, and/or serious injury.



Register your product to receive the following:



- * New trend details - sneak peek on what's new
- * Surveys - have a voice within our community
- * Exclusive deals and discount codes
- * Quick and easy replacement part service

5 Star Rating



Visit your local retailer's website, rate your purchased product and leave us some feedback!

We would like to extend a big "Thank You" to all of our customers for taking the time to assemble this product, and to give us your valuable feedback.

*Thank
You!*

Español

Cubierta Delantera

Este libro de instrucciones contiene información **IMPORTANTE** de seguridad. Por favor lea y manténgalo para referencia en el futuro.

No Regrese este producto! Comuníquese con nuestro amistoso equipo de servicio al cliente para obtener ayuda.

Asegure sus muebles

Mantenga su hogar y su familia seguros con el kit de anclaje a la pared que se incluye con el producto. Pueden ocurrir lesiones graves o fatales por aplastamiento al volcar muebles.

ADVERTENCIA: El fabricante no asume ninguna responsabilidad por instalación incorrecta o cargas excesivas. Se coloca en tornillos o soporte. Este anclaje de pared no es un sustituto de la supervisión adecuada de un adulto.

Medidor de dificultad de montaje

¡Contáctenos! (página 2)

¡No devuelva este producto!

Primero póngase en contacto con nuestro amable equipo de atención al cliente para obtener ayuda.

Visite dorelhome.com para ver la garantía limitada válida en EE. UU. y Canadá.

Consejos Útiles (página 2)

- Abra su artículo en el área donde usted planea utilizarlo para evitar levantar y moverlo menos
- Identificar, ordenar y contar las piezas antes de intentar ensamblar
- No use químicas fuertes ni limpiadores abrasivos en este artículo
- Nunca empuje, tire ni arrastre los muebles

Antes de empezar (página 3)

- Lea atentamente cada paso y siga el orden correcto
- Separe y cuente todas sus piezas y hardware. Las piezas se etiquetan en la superficie o en el borde de la pieza
- Dése suficiente espacio para el proceso de montaje
- Tiene las siguientes herramientas: destornillador Phillips # 2
- Precaución: Si utiliza un taladro eléctrico o un destornillador eléctrico para atornillar, tenga en cuenta que debe reducir la velocidad y detenerse cuando el tornillo esté apretado. De lo contrario, es posible que se desprenda el tornillo.

Español

Identificación de la placa (página 5)

No es el tamaño real

- A- Panel Superior
- B- Panel de Soporte
- 1- Pata metálica izquierda
- 2- Pata metálica derecha
- 3- Tornillo #10 x 1/2"
- 4- Tornillo Confirmat
- 5- Ojal con tapa

Página 7 - Paso 1

Borde Cruda

Página 9 - Paso 3

Coloque la unidad en posición vertical

Página 10 - Límite de peso

CARGA MAXIMA

Esta unidad ha sido diseñada para soportar la carga máxima anotada. El exceder estos límites puede causar inestabilidad, colapsarse y/o causar serias lesiones.

Página 11 - registro

Registre su producto para recibir lo siguiente:

- * Detalles de nuevas tendencias - Vistazo a lo nuevo
- * Encuestas - aloc su voz entre su comunidad
- * Códigos de ofertas y descuentos exclusivos
- * Fácil y rápido servicio de partes de remplace

Para registrar su producto, visite ameriwoodhome.com

Clasificación de 5 estrellas

Visite el sitio web de su tienda local, califique su comprado y denos sus comentarios!

Gracias

Français

Couverture avant

Ce manuel d'instructions contient des renseignements **IMPORTANT**s sur la sécurité. Veuillez le lire et le conserver pour référence ultérieure.

Ne retournez pas ce produit! Veuillez contacter notre sympathique équipe de service à la clientèle pour obtenir de l'aide.

Sécurisez vos meubles

Gardez votre maison et votre famille en sécurité avec le kit d'ancrage mural inclus avec le produit.

Des blessures graves ou mortelles par écrasement peuvent survenir lorsque des meubles sont renversés.

AVERTISSEMENT : Le fabricant n'assume aucune responsabilité en cas d'installation incorrecte ou de charges excessives. Il est placé sur des vis ou un support. Cet ancrage mural ne remplace pas la surveillance appropriée d'un adulte.

Jauge de difficulté montante

Contactez-nous! (page 2)

Ne retournez pas ce produit!

Veuillez d'abord contacter notre sympathique équipe de soutien à la clientèle pour obtenir de l'aide.

Visitez dorelhome.com pour une garantie limitée valide aux États-Unis et au Canada.

Conseils utiles (page 2)

- Ouvrez votre article à l'endroit où vous prévoyez l'utiliser pour éviter de le soulever et de le déplacer moins.
- Identifier, commander et compter les pièces avant de tenter d'assembler
- N'utilisez pas de produits chimiques agressifs ou de nettoyeurs abrasifs sur cet article
- Ne poussez, ne tirez pas ou ne traînez jamais les meubles

Avant de commencer (page 3)

- Lisez attentivement chaque étape et suivez le bon ordre
- Séparez et comptez toutes vos pièces et votre quincaillerie. Les pièces sont étiquetées sur la surface ou le bord de la pièce
- Donnez-vous suffisamment d'espace pour le processus d'assemblage
- Possède les outils suivants : tournevis cruciforme #2
- Attention : Si vous utilisez une perceuse électrique ou un tournevis électrique pour visser, gardez à l'esprit que vous devez ralentir et vous arrêter lorsque la vis est serrée. Sinon, la vis peut se détacher.

Français

Identification de la plaque (page 5)

Pas la taille réelle

- A- Panneau Supérieur
- B- Panneau de Support
- 1- Jambe de Métal Gauche
- 2- Jambe de Métal Droite
- 3- Vis #10 x 1/2"
- 4- Vis Confirmat
- 5- Oeillet avec Capuchon

Page 7 - Étape 1

Bord cru

Page 9 - Étape 3

Place votre meuble vertical

Page 10 - Limite de poids

CHARGES MAXIMALES

Ce meuble a été conçu pour supporter les charges maximales indiquées. En excédant ces limites de charge, le meuble pourrait devenir instable, s'effondrer, et/ou causer des blessures graves.

AVERTISSEMENT : Risque de blessure corporelle - ne pas placer une télévision sur ce meuble. Ce meuble n'est pas approuvé pour une utilisation avec une télévision.

Page 11 - Inscription

Enregistrez votre produit pour recevoir les éléments suivantes:

- * Détails sur les nouvelles tendances - un aperçu sur les nouveautés
- * Sondages - avoir une voix au sein de notre communauté
- * Offres exclusives et codes promo
- * Service de pièces de rechange rapide et facile

Pour enregistrer votre produit, visitez ameriwoodhome.com

5 Étoiles

Visitez le site Web de votre détaillant local, évaluez votre produit acheté et laissez-nous quelques commentaires !

Merci