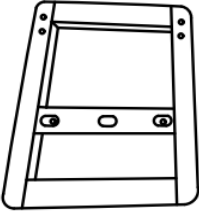
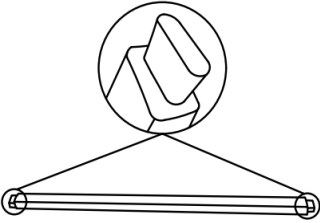
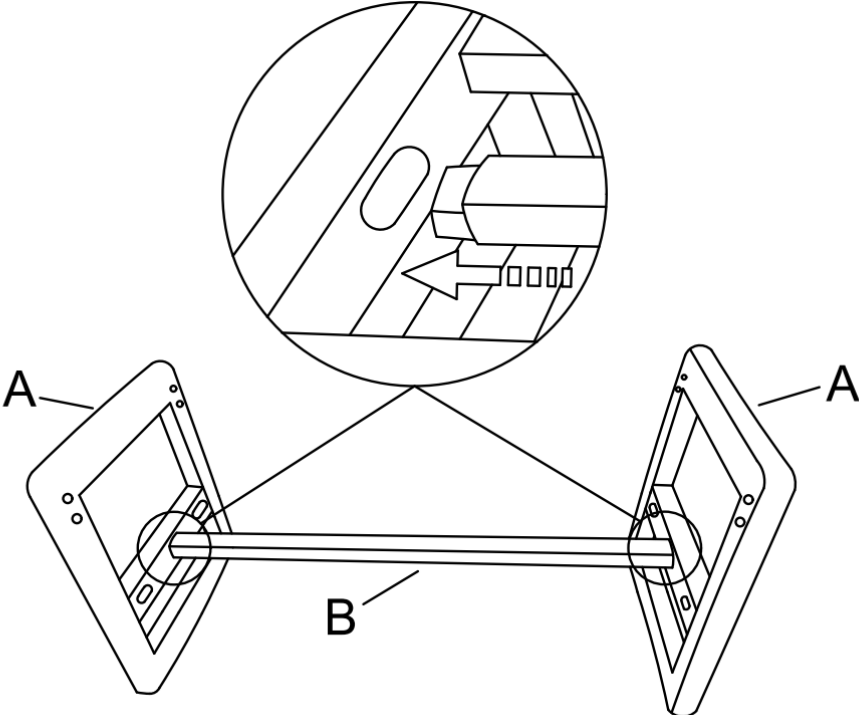
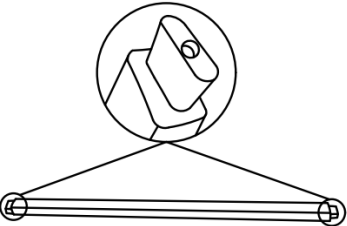
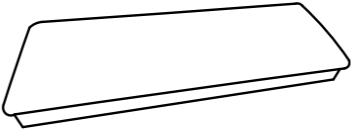


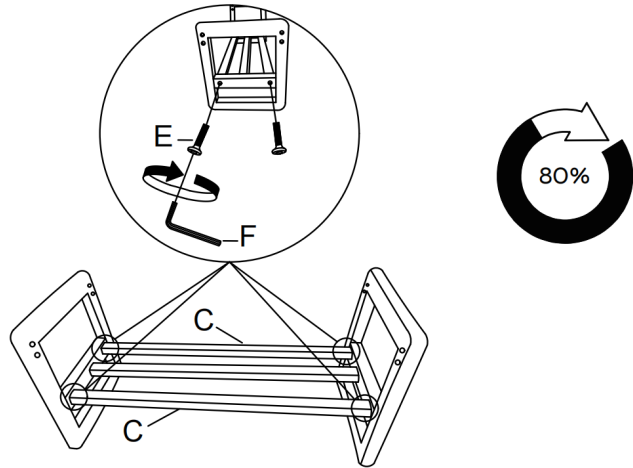


# Installation & Assembly

<p>AX2</p> 	<p>BX1</p> 	<p>1</p>  <p>Install B on the middle hole of A Installieren Sie B auf dem mittleren Loch von A Installez B sur le trou central de A Instale B en el agujero central de A</p>
<p>CX2</p> 	<p>DX1</p> 	
<p>EX12</p> 	<p>FX1</p> 	

2



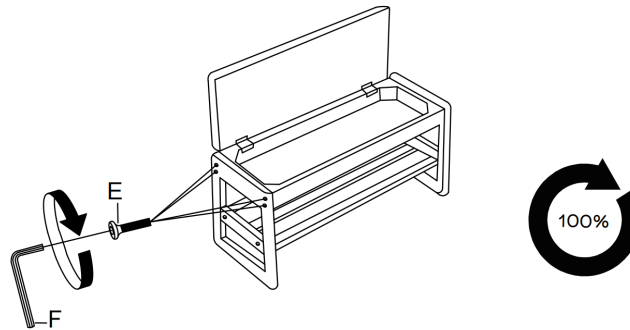
Install C into the holes on both sides of A and fix 80% with screws E.

Setzen Sie C in die Löcher auf beiden Seiten von A ein und befestigen Sie 80 % mit Schrauben E.

Installez C dans les trous des deux côtés de A et fixez 80 % avec des vis E.

Instale C en los orificios de ambos lados de A y fije el 80% con tornillos E.

3



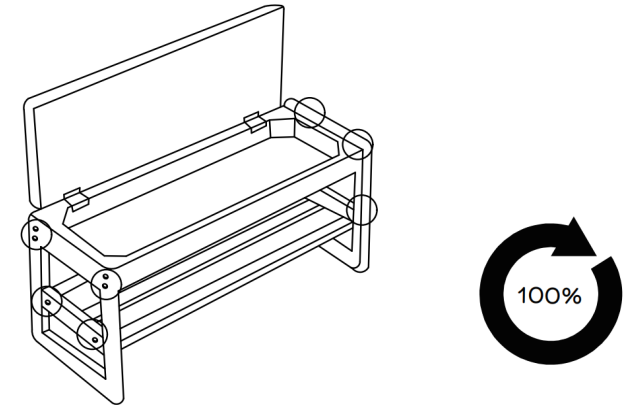
Fix D to A with screws, and tighten the screws 100%.

Befestigen Sie D bis A mit Schrauben und ziehen Sie die Schrauben zu 100 % fest.

Fixez D à A avec des vis et serrez les vis à 100 %.

Fija D a A con tornillos y aprieta los tornillos al 100%.

4



Alle Schrauben sind zu 100 %

festgezogen. All screws are 100% tightened.

Toutes les vis sont serrées à 100 %.

Toutes les vis sont serrées à 100 %.