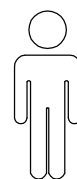
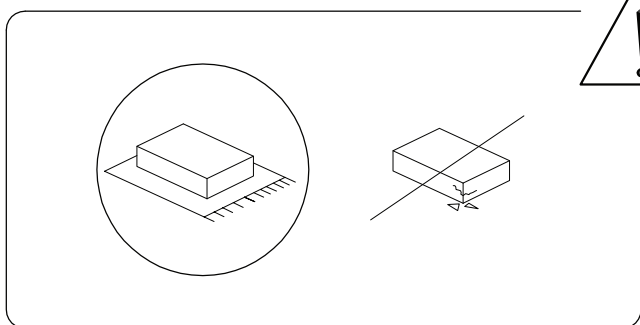
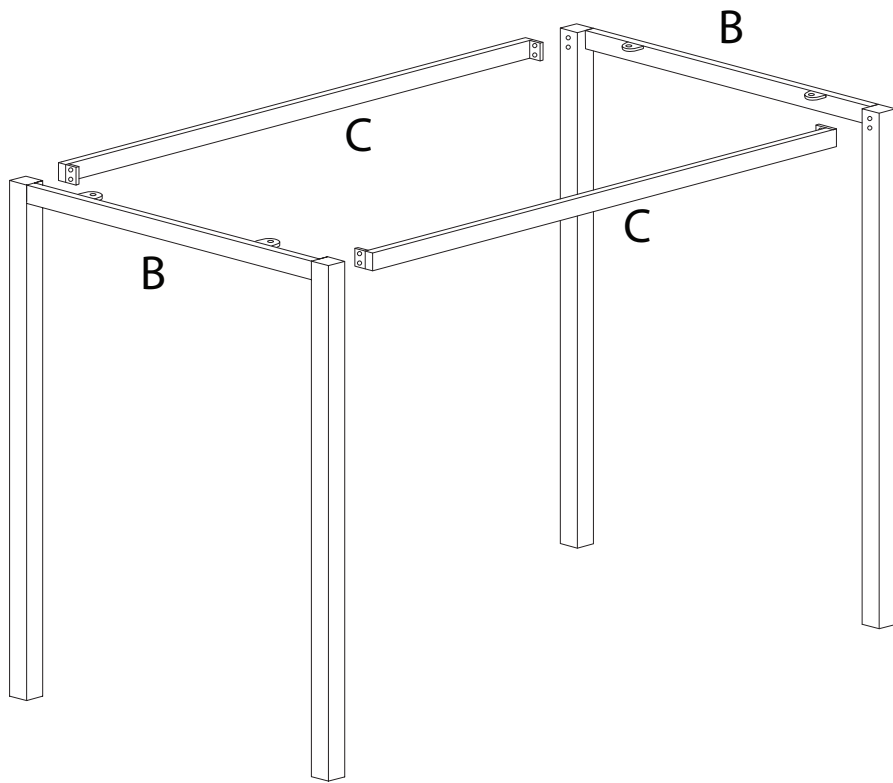
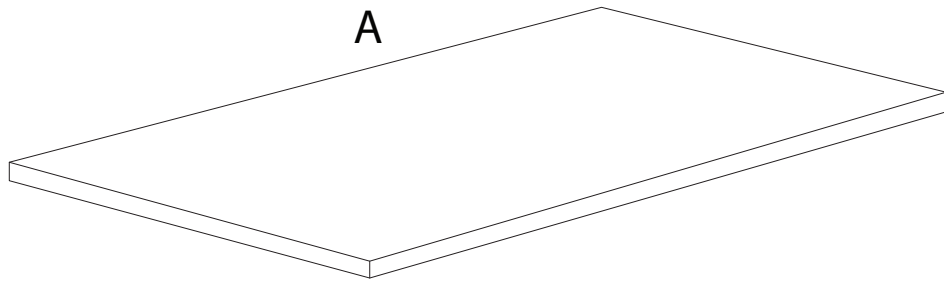



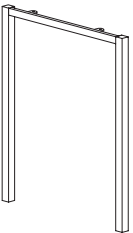
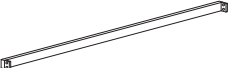


60'



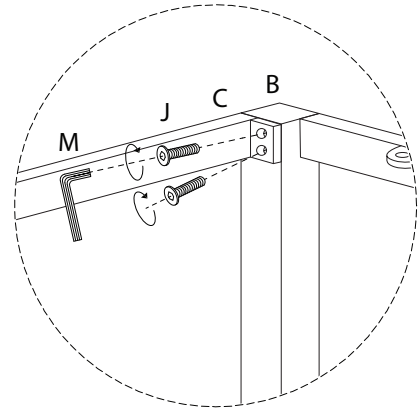
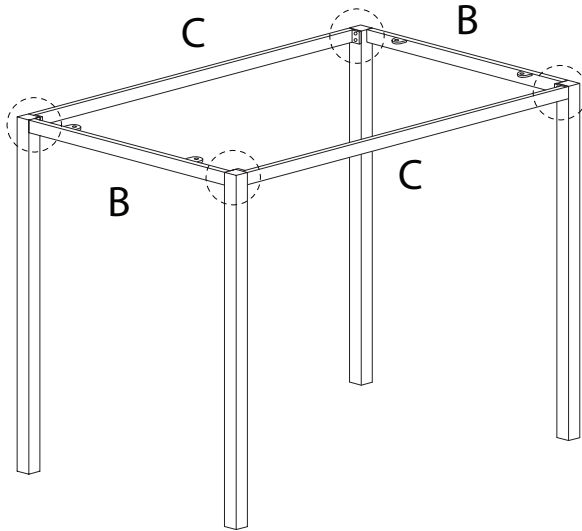
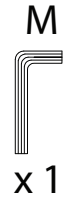
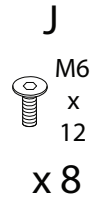
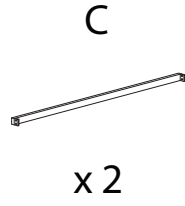
2

A

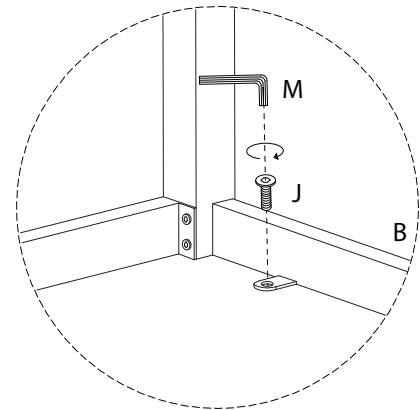
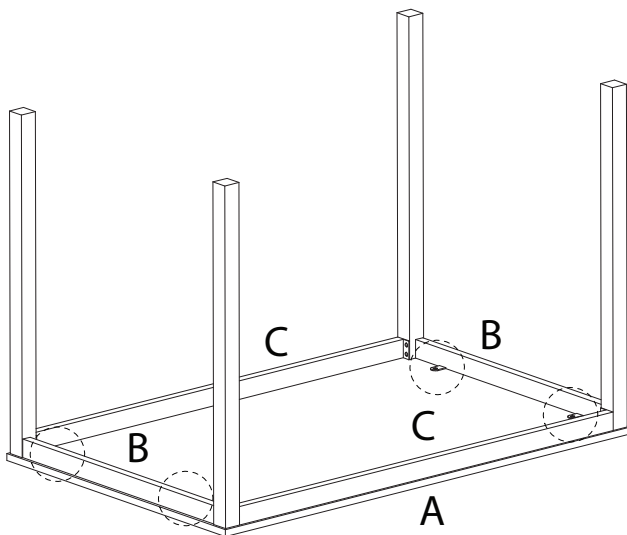
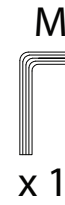
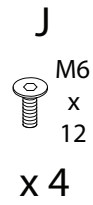
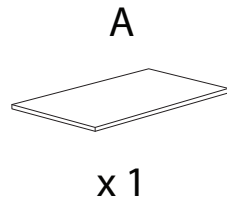


A	B	C	J	M
			 M6 x 12	
x 1	x 2	x 2	x 12	x 1



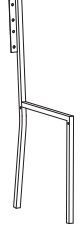
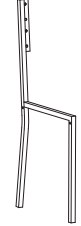

1

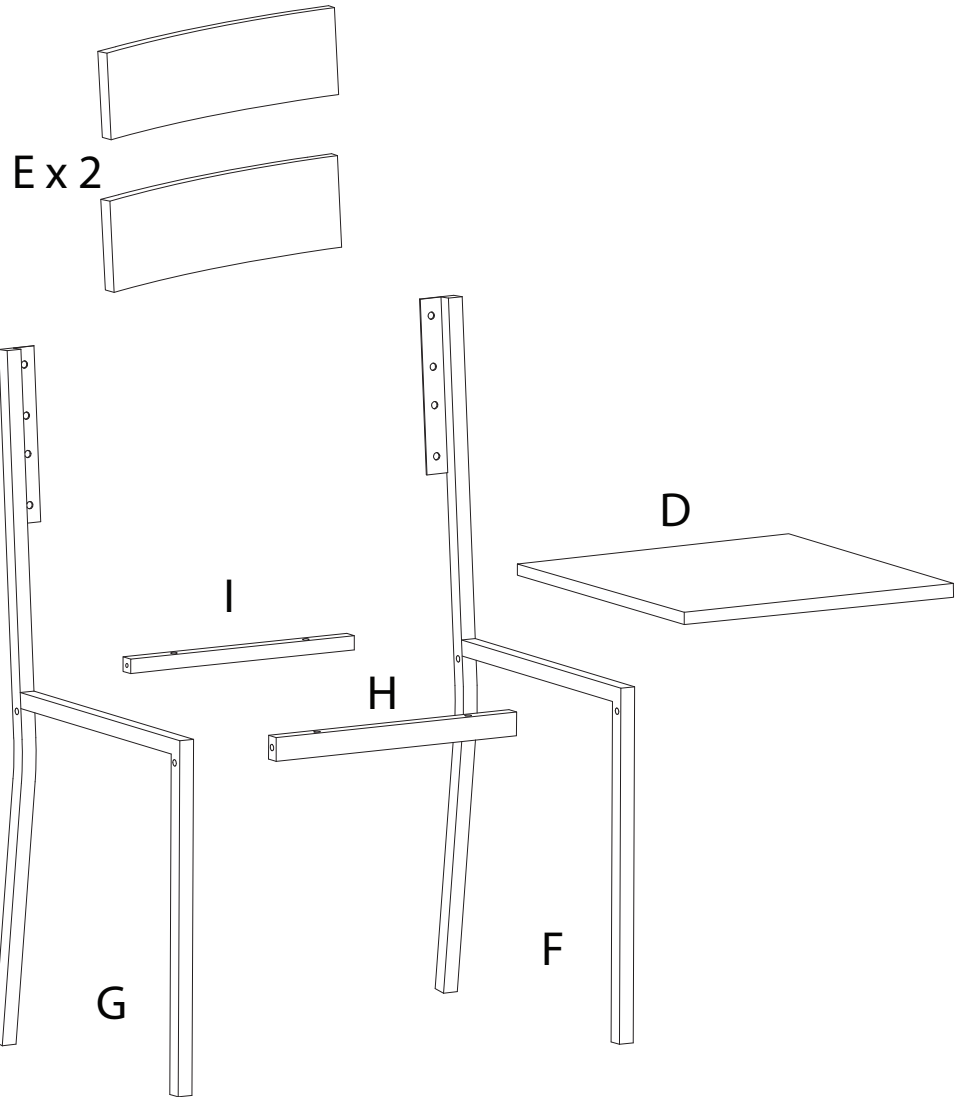



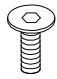
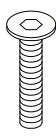
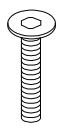
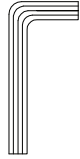
2



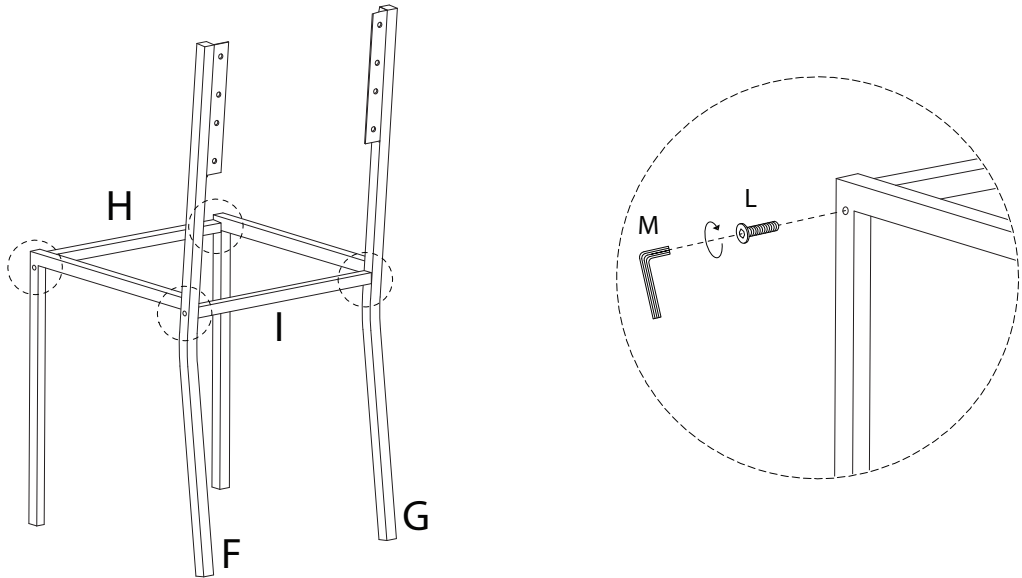
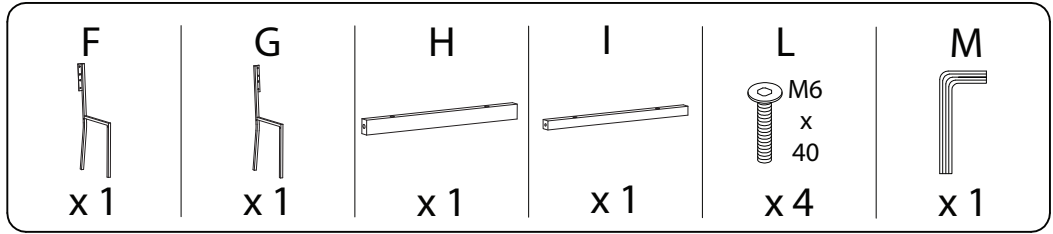
B x 4

<p>D</p>  <p>x 1</p>	<p>E</p>  <p>x 2</p>	<p>F</p>  <p>x 1</p>	<p>G</p>  <p>x 1</p>	<p>H</p>  <p>x 1</p>
---	---	---	---	---

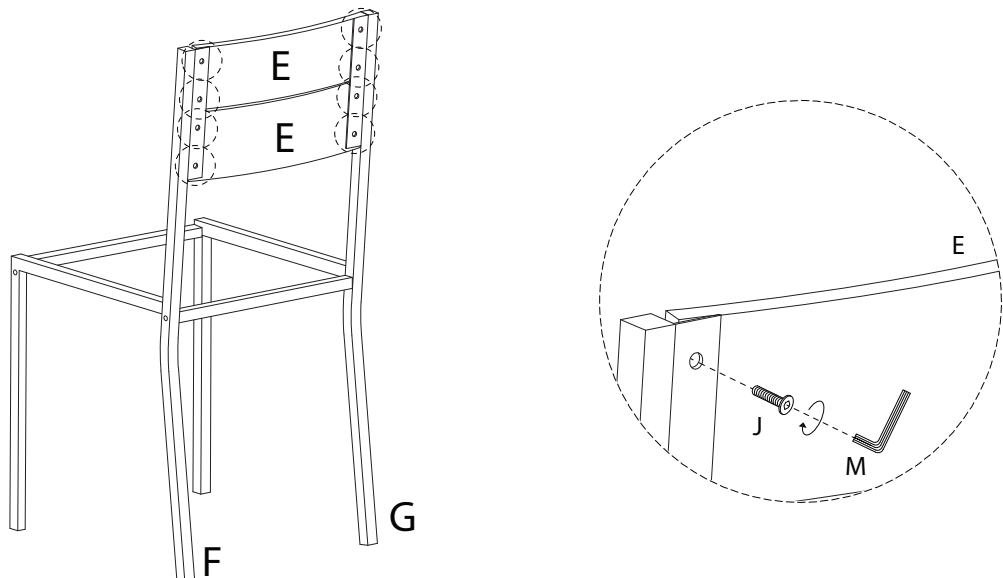
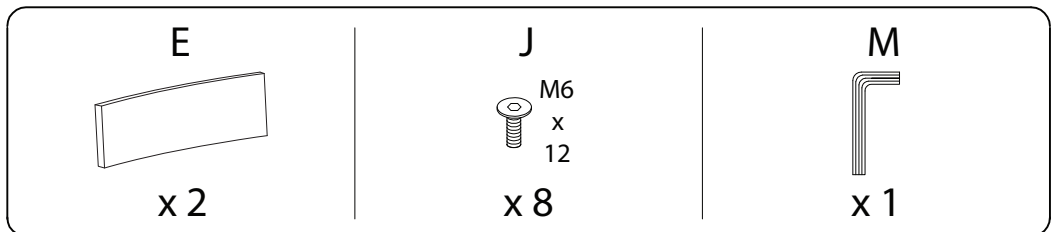


<p>I</p>  <p>x 1</p>	<p>J</p>  <p>M6 x 12</p> <p>x 8</p>	<p>K</p>  <p>M6 x 30</p> <p>x 2</p>	<p>L</p>  <p>M6 x 40</p> <p>x 6</p>	<p>M</p>  <p>x 1</p>
---	--	--	---	---

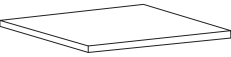

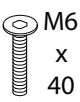
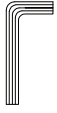
1



2



3

<p>D</p>  <p>x 1</p>	<p>K</p>  <p>M6 x 30</p> <p>x 2</p>	<p>L</p>  <p>M6 x 40</p> <p>x 2</p>	<p>M</p>  <p>x 1</p>
---	--	---	---

