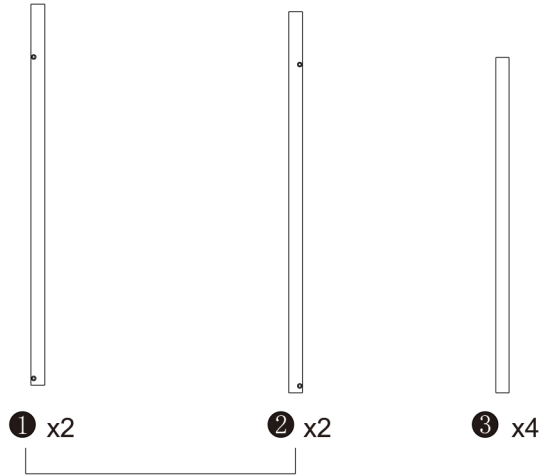


# INSTRUCTION 取扱説明書

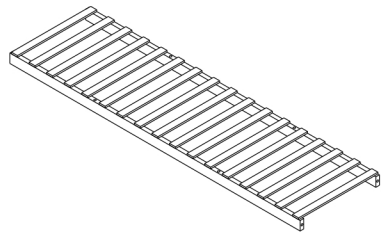
# ANWEISUNG INSTRUCTION



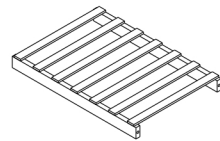
(No difference, just left and right stakes)

(Juste différences de côtés, aucune différences de tailles.)

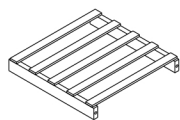
(棒「1」と棒「2」は違いが無いです。  
棒「1」のネジ穴を左側にして床に置き、  
棒「2」のネジ穴を右側にして床に置きます)



④ x1



⑤ x1



⑥ x4

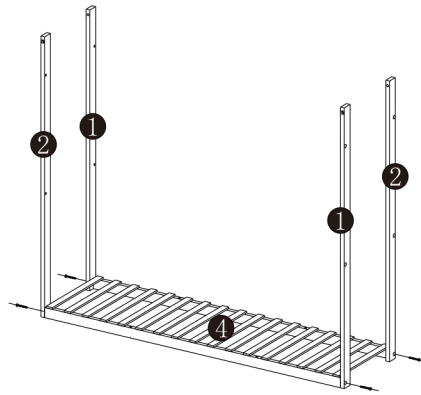


⑦ x2



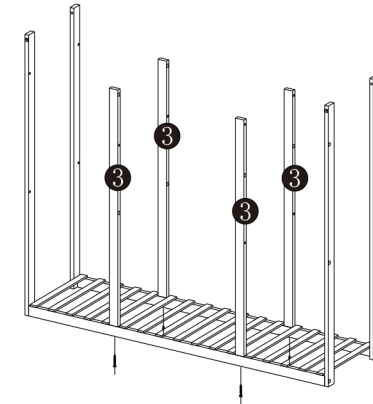
⑧ x32

1



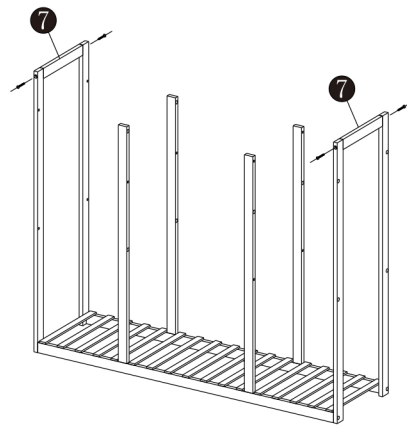
⑧ x4

2



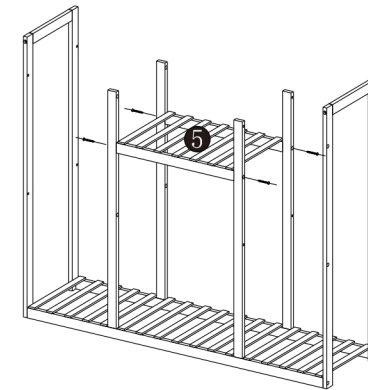
⑧ x4

3



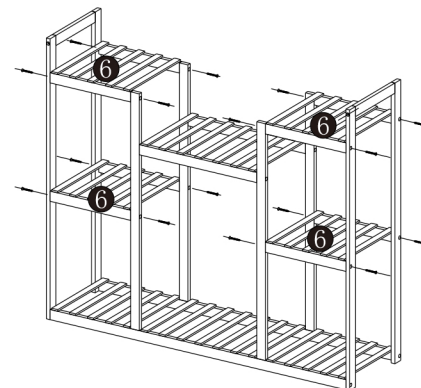
⑧ x4

4



⑧ x4

5



⑧ x16

EC REP

C&E Connection E-Commerce (DE) GmbH  
Zum Linnegraben 20, 65933,  
Frankfurt am Main, Germany  
info@ce-connection.de