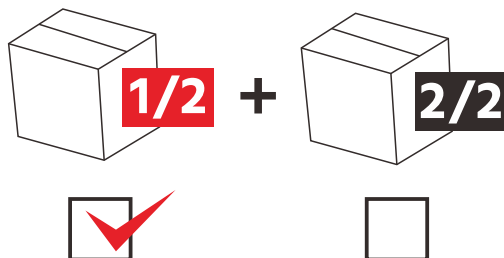


Model:615226

960533 Black/Beige
960532 Black/Gray
960638 Black/Light Gray



- EN** - Please confirm receipt of all boxes before starting assembly, as the product was shipped in multiple packages.
- DE** - Bitte bestätigen Sie den Erhalt aller Kartons, bevor Sie mit der Montage beginnen, da das Produkt in mehreren Paketen geliefert wurde.
- ES** - Confirme la recepción de todas las cajas antes de empezar el montaje, porque el producto se ha enviado en varios paquetes.
- FR** - Veuillez confirmer la réception de toutes les boîtes avant de commencer l'assemblage, car le produit a été expédié en plusieurs colis.
- IT** - Si prega di verificare la ricezione di tutte le scatole prima di iniziare il montaggio, poiché il prodotto è stato spedito in più pacchi.

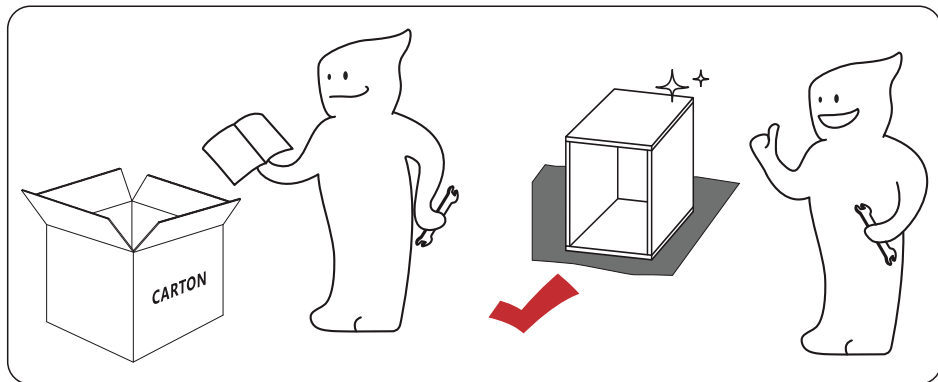
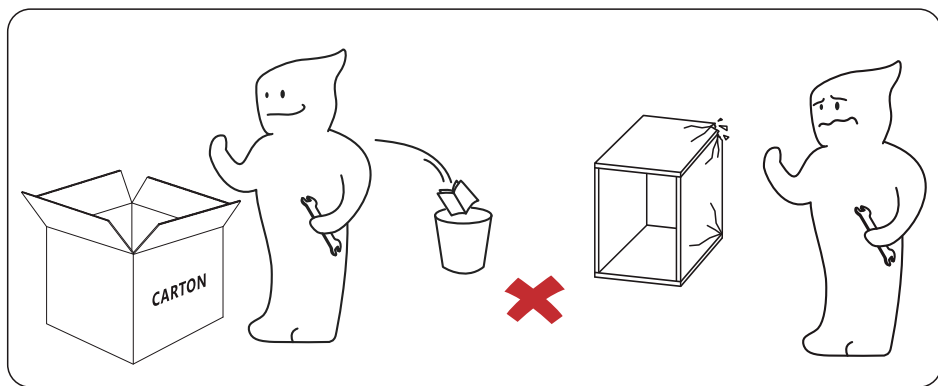
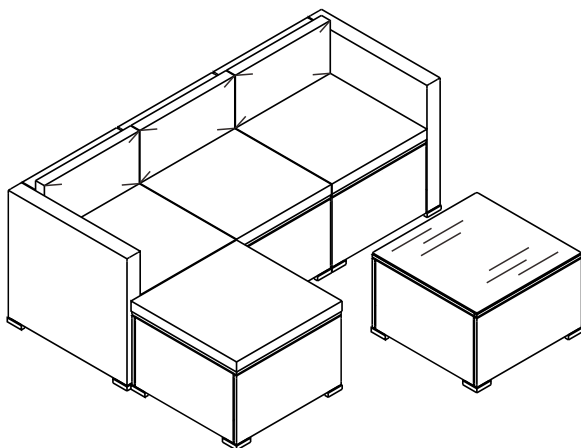
EN- 2 boxes in total, This is 1/2 box.

DE- Insgesamt 2 Pakete, Das ist 1/2 Paket.

ES - 2 cajas en total, Esto es 1/2 caja.

FR- 2 boîtes au total, Il s'agit de 1/2 box.

IT - 2 scatole in totale, Questa è una scatola da 1/2.



CAUTION

EN

- Keep away from fire or other heat sources.
- We recommend wearing protective gloves.
- Firmly secure all bolts, screws, and knobs before use.
- Every 90 days, check that all nuts, screws, and knobs are securely fastened.
- If any parts are missing, broken, damaged, or worn, stop using this item until repairs are made and/or factory replacement parts are installed.
- Please follow the instruction manuals and use a pad to avoid damage during assembly.

ACHTUNG

DE

- Halten Sie es von Feuer oder anderen Wärmequellen fern.
- Es wird empfohlen, Schutzhandschuhe zu tragen.
- Ziehen Sie alle Bolzen, Schrauben und Knöpfe vor dem Gebrauch fest an.
- Prüfen Sie regelmäßig alle 90 Tage, ob alle Muttern, Schrauben und Knöpfe fest angezogen sind.
- Sollten Teile fehlen, gebrochen, beschädigt oder abgenutzt sein, verwenden Sie das Gerät nicht mehr, bis es repariert und/oder durch Originalersatzteile ersetzt wird.
- Bitte folgen Sie den Anweisungen in der Anleitung und verwenden Sie eine Unterlage, um Schäden bei der Montage zu vermeiden.

PRECAUCION

ES

- Mantener alejado del fuego u otras fuentes de calor.
- Recomendamos usar guantes protectores.
- Asegure firmemente todos los pernos, tornillos y perillas antes de usar.
- Cada 90 días, compruebe que todas las tuercas, tornillos y pomos estén bien apretados.
- Si falta alguna pieza, está rota, dañada o desgastada, deje de utilizar este artículo hasta que se realicen las reparaciones y/o se instalen las piezas de repuesto de fábrica.
- Por favor, siga los manuales de instrucciones y utilice una almohadilla para evitar daños durante el montaje.

ATTENTION

FR

- Éloignez l'appareil de toute source de chaleur ou de flammes.
- Il est recommandé de porter des gants de protection.
- Assurez-vous de bien serrer tous les boulons, vis et boutons avant d'utiliser l'appareil.
- Tous les 90 jours, assurez-vous que tous les écrous, vis et boutons sont correctement serrés.
- Si vous constatez des pièces manquantes, cassées, endommagées ou usées, cessez d'utiliser l'appareil jusqu'à ce qu'il soit réparé et/ou que des pièces de rechange d'origine soient installées.
- Veuillez suivre les instructions du manuel et utilisez un coussin de protection pour éviter d'endommager l'appareil pendant l'assemblage.

ATTENZIONE

IT

- Tenere lontano dal fuoco o da altre fonti di calore.
- Si consiglia di indossare guanti protettivi.
- Prima dell'uso, fissare saldamente tutti i bulloni, le viti e le manopole.
- Ogni 90 giorni, controllare che tutti i dadi, i bulloni e le manopole siano saldamente fissati.
- Se si riscontrano parti mancanti, rotte, danneggiate o usurate, interrompere l'uso dell'apparecchio fino a quando non saranno effettuate le riparazioni e/o montate le parti di ricambio originali.
- Seguire le istruzioni per l'uso e utilizzare un cuscinetto per evitare danni durante il montaggio.

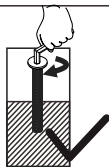
EN



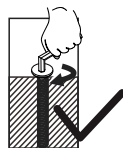
1 PERSON ASSEMBLY

60

MIN ASSEMBLY



HALF TIGHTEN THE
SCREW



TIGHTEN ALL SCREWS
COMPLETELY

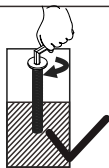
DE



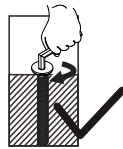
1 PERSON MONTAGE

60

MIN. MONTAGE



SCHRAUBE HALB
ANZIEHEN



ALLE SCHRAUBEN
VOLLSTÄNDIG
FESTZIEHEN

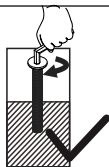
ES



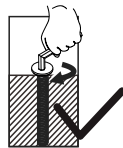
MONTAJE POR 1
PERSONA

60

MONTAJE MIN



APIRIETE EL TORNILLO
HASTA LA MITAD



APIRIETE
COMPLETAMENTE
TODOS LOS TORNILLOS

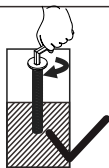
FR



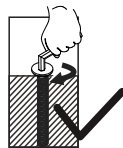
ASSEMBLAGE PAR 1
PERSONNE

60

MINUTES
D'ASSEMBLAGE



SERRER LA MOITIÉ
DE LA VIS



SERREZ
COMPLÈTEMENT LA VIS

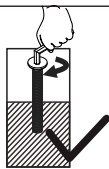
IT



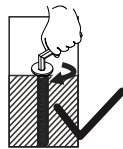
MONTAGGIO PER 1
PERSONA

60

MONTAGGIO
MINIMO

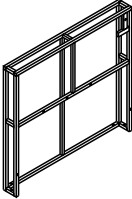
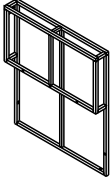
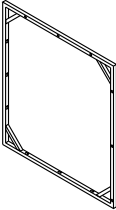
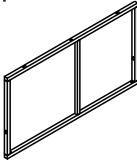
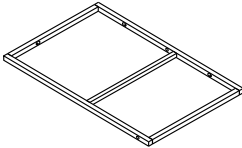
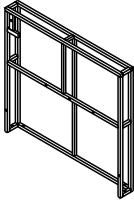
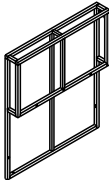
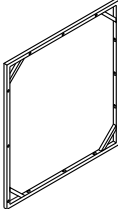
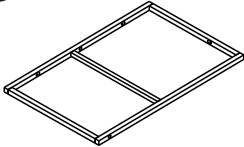
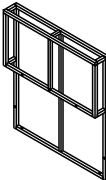
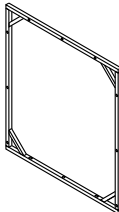
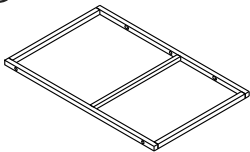
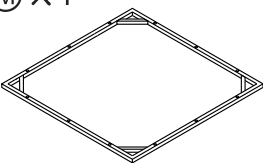
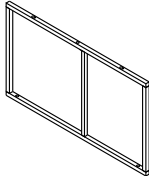
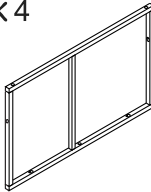
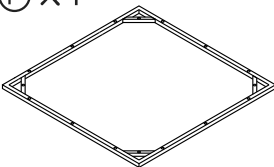
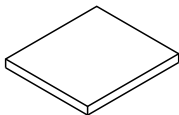
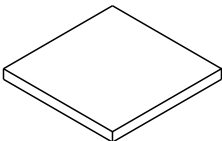


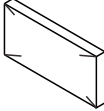
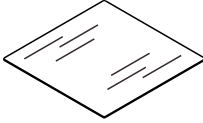
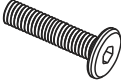





SERRARE A METÀ
LA VITE




SERRARE
COMPLETAMENTE
TUTTE LE VITI

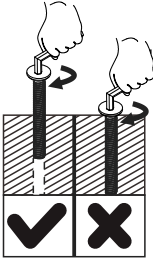
Total Parts List


<p>Ⓐ × 1</p> 	<p>Ⓑ × 1</p> 	<p>Ⓒ × 1</p> 
<p>Ⓓ × 4</p> 	<p>Ⓔ × 1</p> 	<p>Ⓕ × 1</p> 
<p>Ⓖ × 1</p> 	<p>Ⓗ × 1</p> 	<p>Ⓖ × 1</p> 
<p>Ⓙ × 1</p> 	<p>Ⓚ × 1</p> 	<p>Ⓛ × 1</p> 
<p>Ⓜ × 1</p> 	<p>Ⓝ × 4</p> 	<p>Ⓞ × 4</p> 
<p>Ⓟ × 1</p> 	<p>Ⓠ × 3</p> 	<p>Ⓡ × 1</p> 

<p>Ⓢ × 3</p> 	<p>Ⓣ × 1</p> 	<p>① × 80</p> 
<p>② × 40</p> 	<p>③ × 20</p> 	<p>④ × 6</p> 
<p>⑤ × 2</p> 	<p>⑥ × 80</p> 	

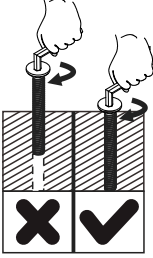


EN - Half tighten the screw
DE - Bitte die Schraube nur halb festziehen
ES - Apretar el tornillo a la mitad
FR - Ne serrez la vis que jusqu'à la moitié
IT - Stringere la vite a metà

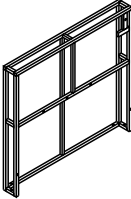
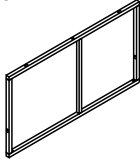
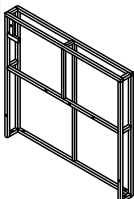
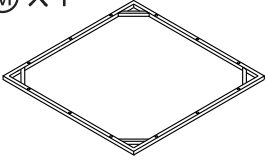
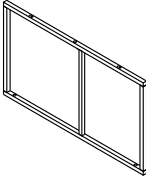
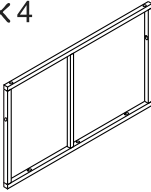
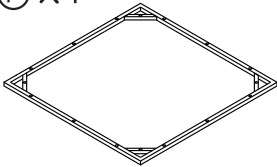
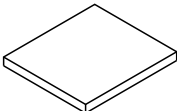
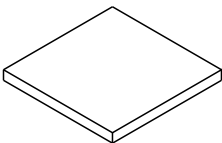
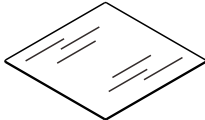




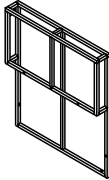
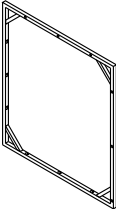
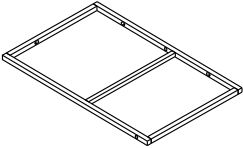
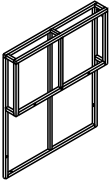
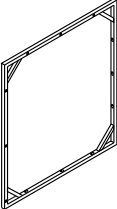
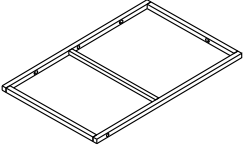
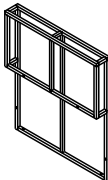
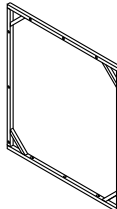
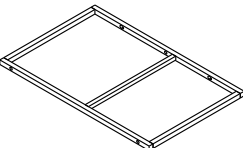
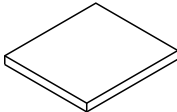
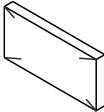
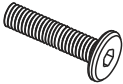





EN - Note: Tighten all screws completely after assembly.
DE - Hinweis: Ziehen Sie nach der Montage alle Schrauben vollständig an.
ES - Nota: Apretar completamente todos los tornillos después de montar.
FR - NB : Serrez les vis complètement après l'assemblage.
IT - Nota: Stringere completamente tutte le viti solo dopo l'assemblaggio.

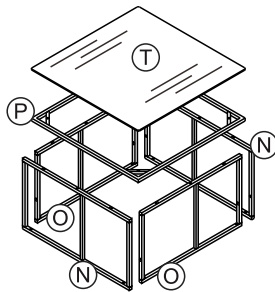
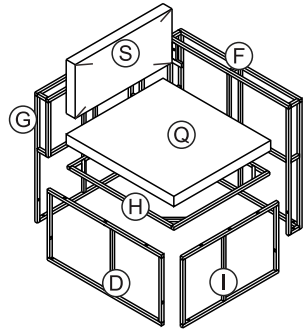
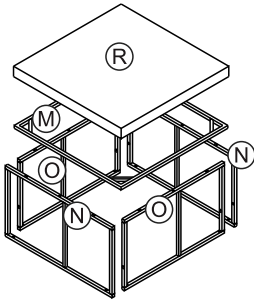
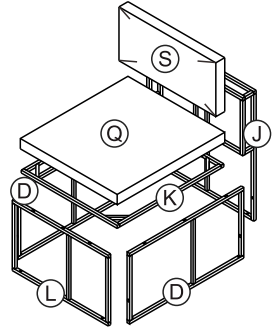
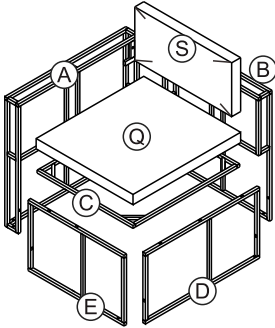


Parts List of Box 1/2





<p>Ⓐ × 1</p> 	<p>Ⓓ × 4</p> 	<p>Ⓕ × 1</p> 
<p>Ⓜ × 1</p> 	<p>Ⓝ × 4</p> 	<p>Ⓒ × 4</p> 
<p>Ⓟ × 1</p> 	<p>Ⓠ × 2</p> 	<p>Ⓡ × 1</p> 
<p>Ⓣ × 1</p> 		

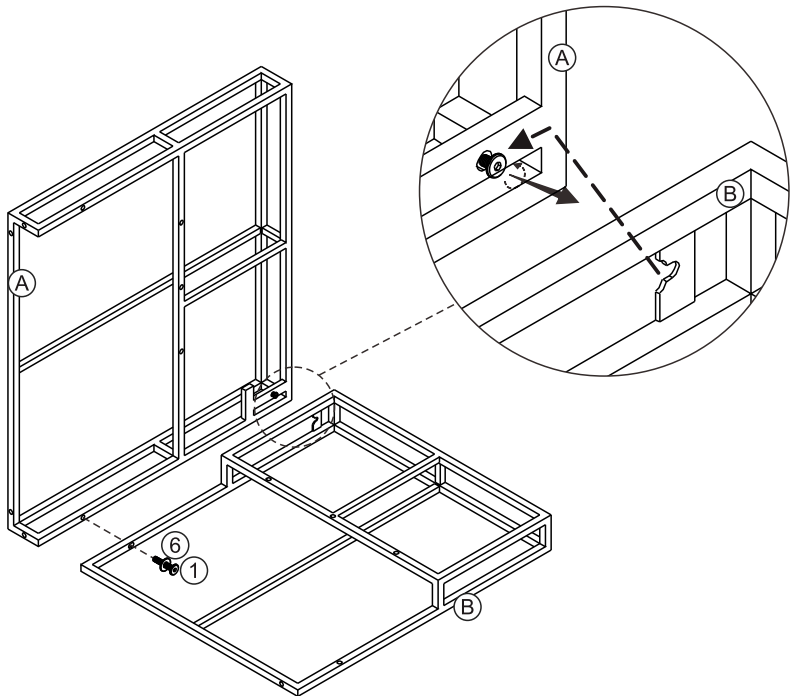
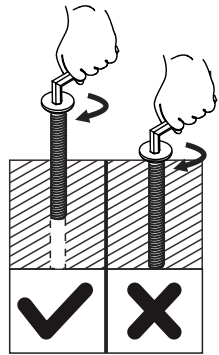
Parts List of Box 2/2

<p>Ⓑ × 1</p> 	<p>Ⓒ × 1</p> 	<p>Ⓔ × 1</p> 
<p>Ⓓ × 1</p> 	<p>Ⓕ × 1</p> 	<p>Ⓖ × 1</p> 
<p>Ⓙ × 1</p> 	<p>Ⓚ × 1</p> 	<p>Ⓛ × 1</p> 
<p>Ⓚ × 1</p> 	<p>Ⓜ × 3</p> 	<p>① × 80</p> 
<p>② × 40</p> 	<p>③ × 20</p> 	<p>④ × 6</p> 
<p>⑤ × 2</p> 	<p>⑥ × 80</p> 	






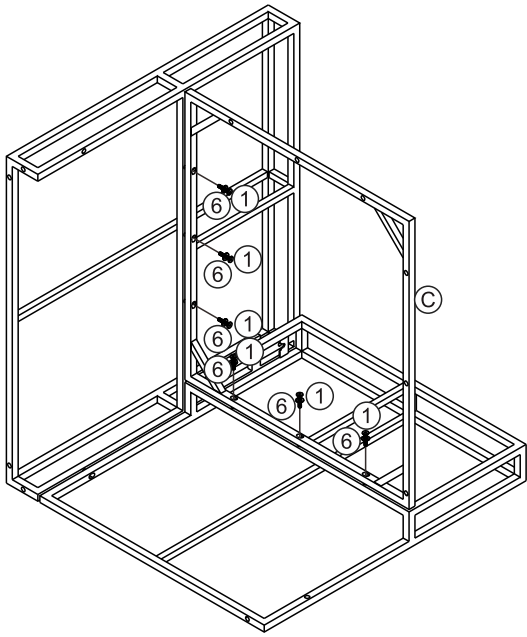
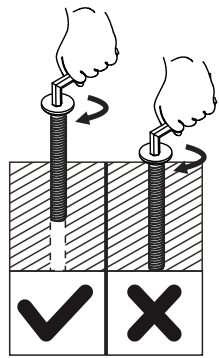
1

(A)		x1
(B)		x1
(1)		x1
(6)		x1






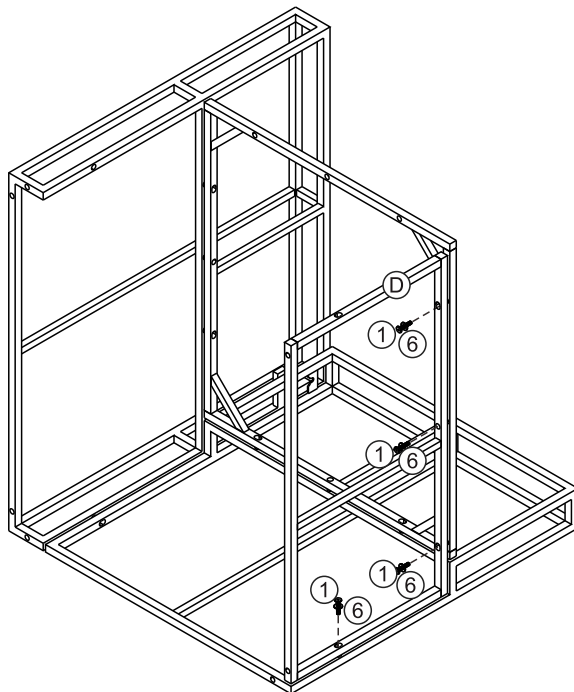
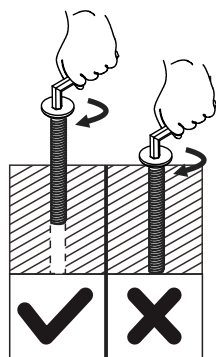
2

Ⓒ		x1
①		x6
⑥		x6






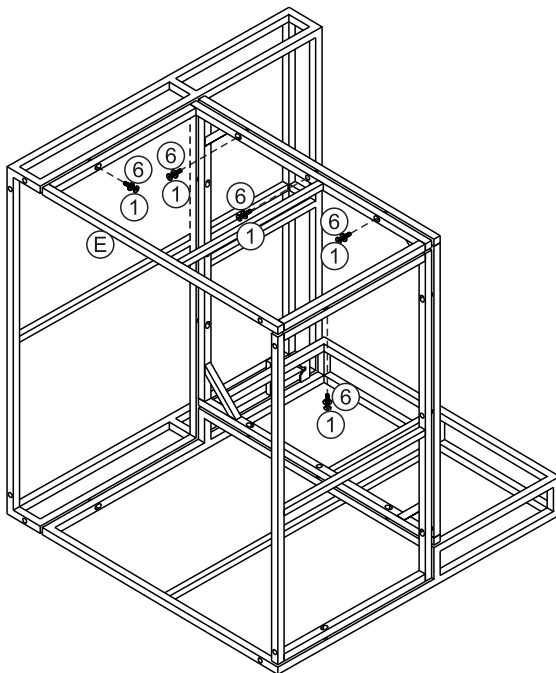
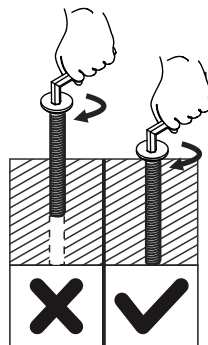
3

Ⓓ		x1
①		x4
⑥		x4





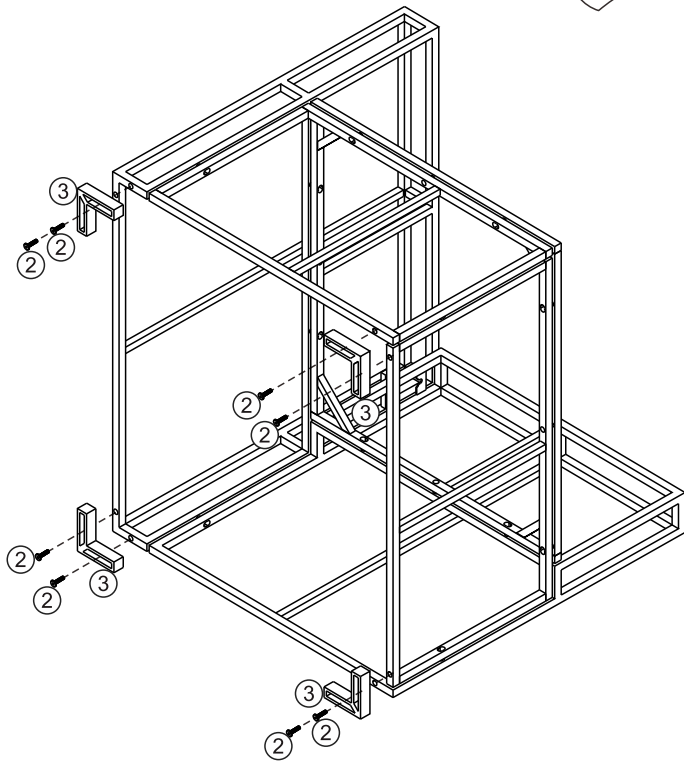
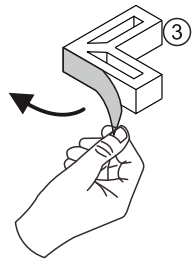
4

Ⓔ		x1
①		x5
⑥		x5







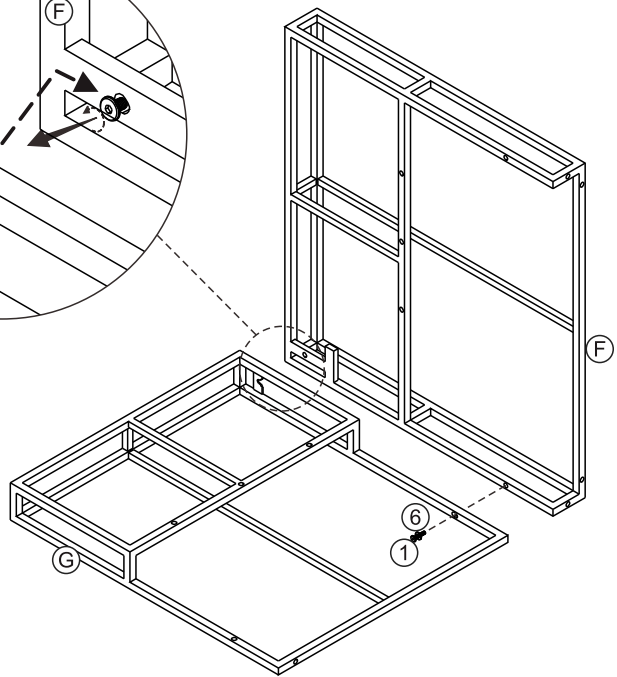
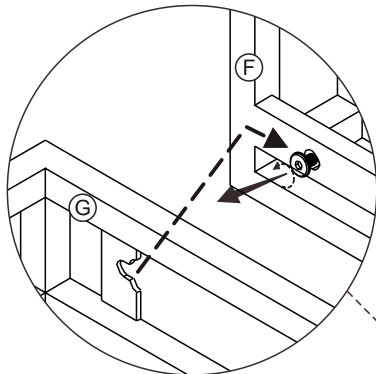
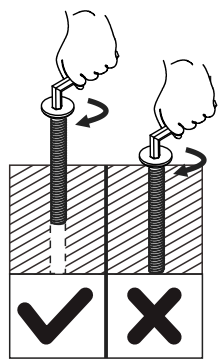
5

②		x8
③		x4






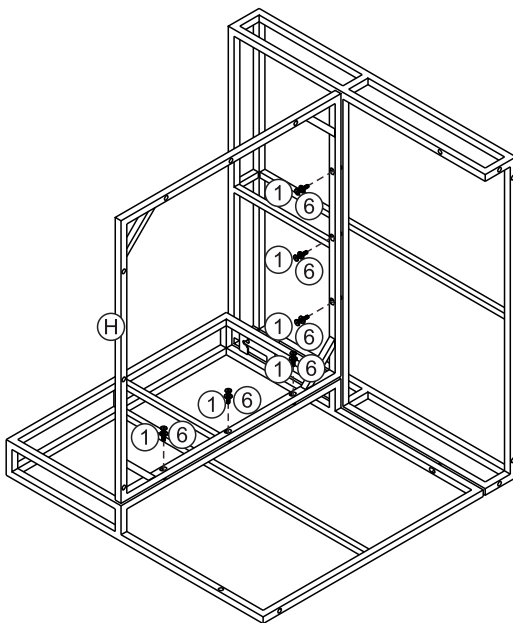
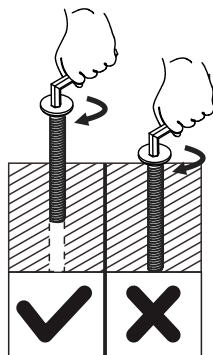
6

(F)		x1
(G)		x1
(1)		x1
(6)		x1






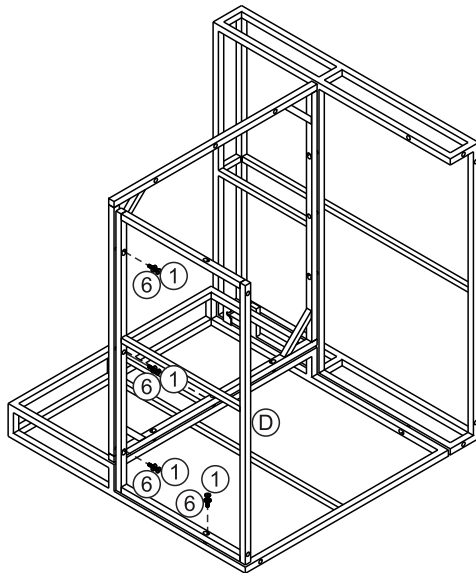
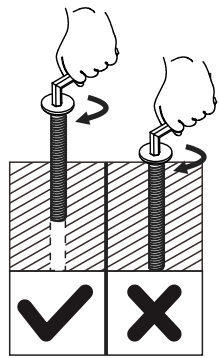
7

(H)		x1
(1)		x6
(6)		x6






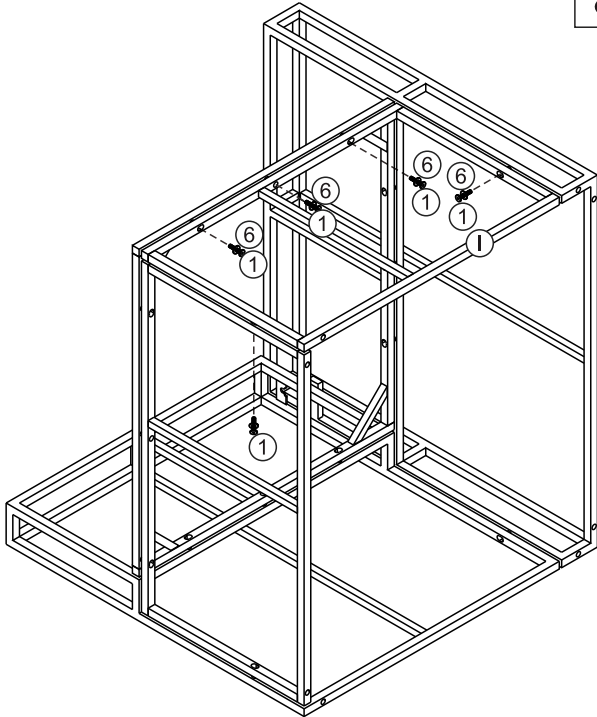
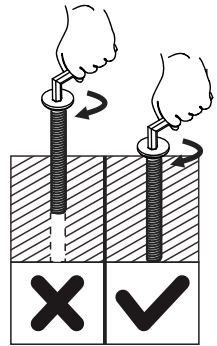
8

Ⓓ	 x1
①	 x4
Ⓔ	 x4





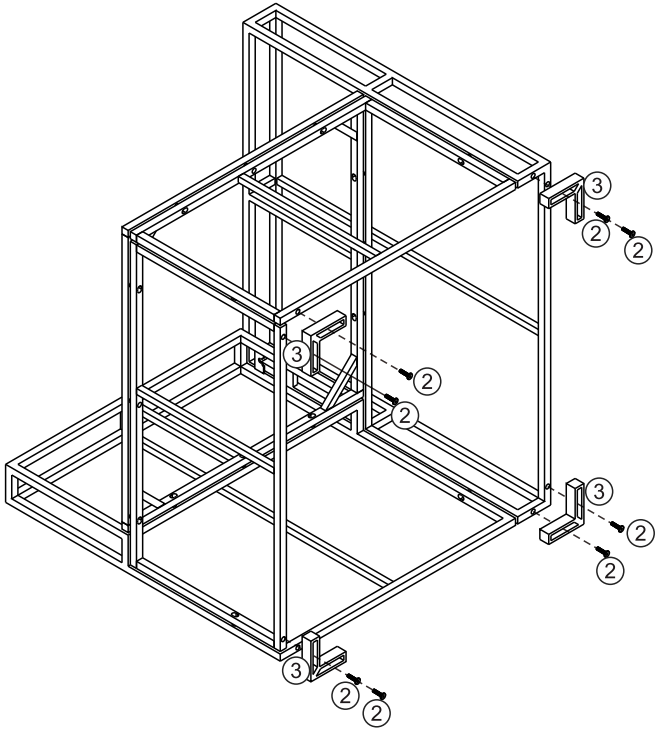
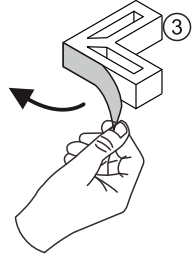
9

①		x1
①		x5
⑥		x5







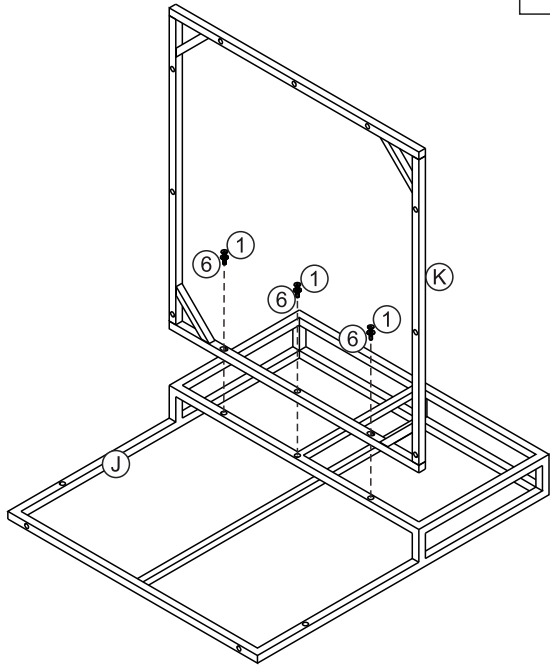
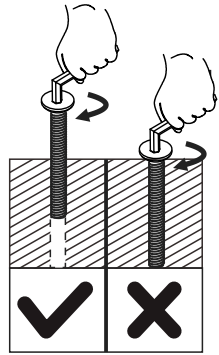
10

②		x8
③		x4






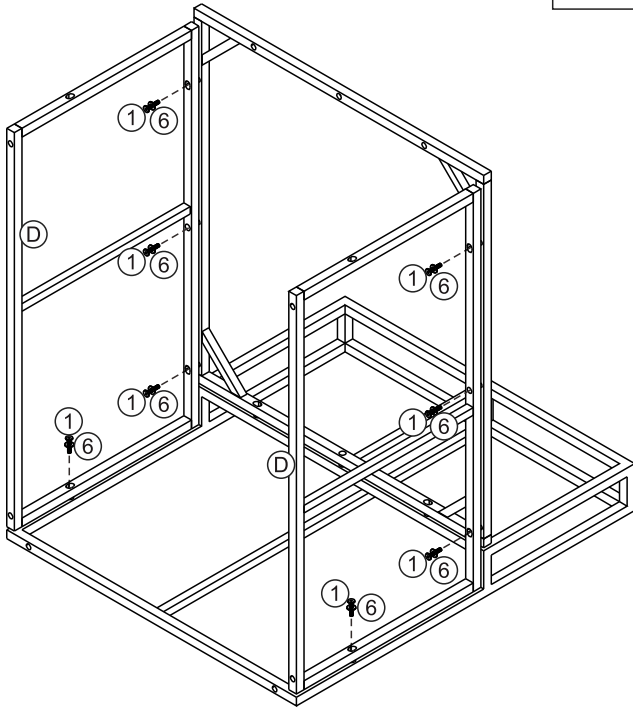
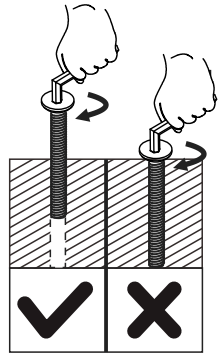
11

(J)		x1
(K)		x1
(1)		x3
(6)		x3






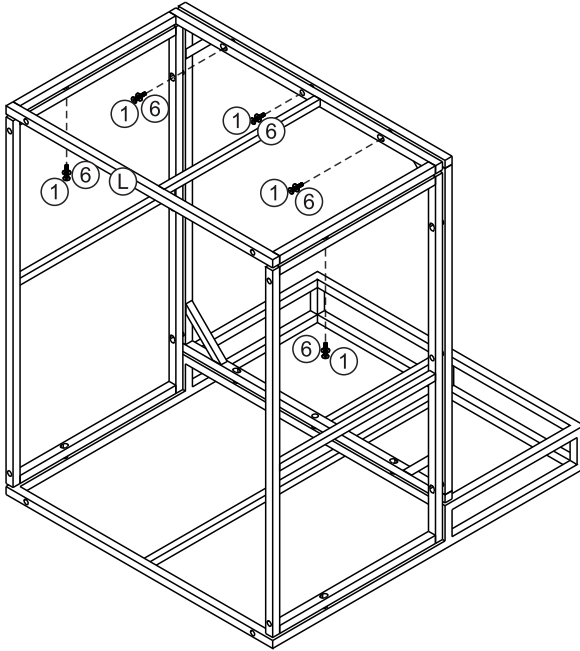
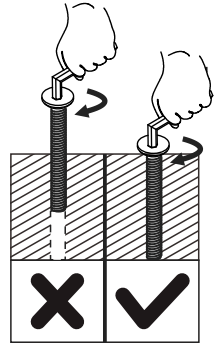
12

Ⓓ	 x2
①	 x8
⑥	 x8





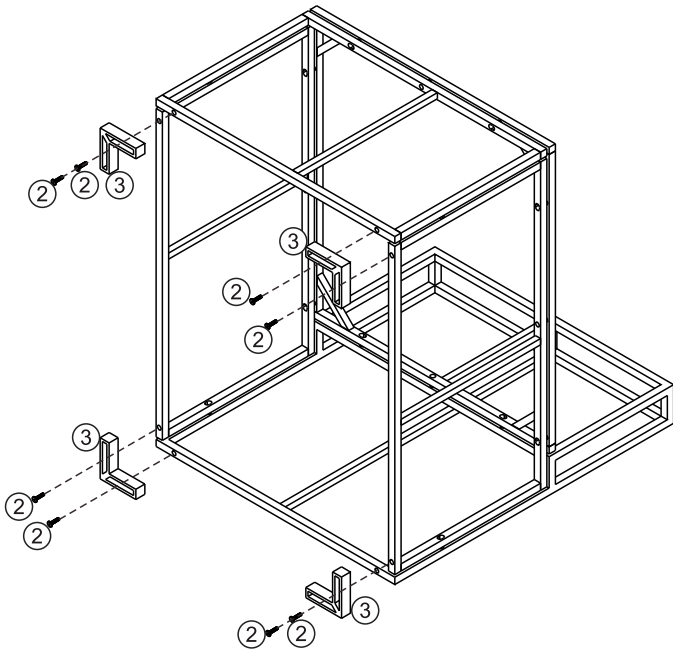
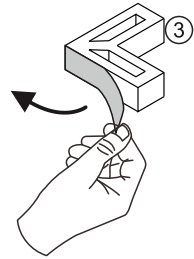
13

Ⓛ		x1
①		x5
⑥		x5







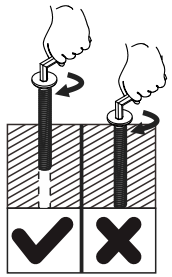
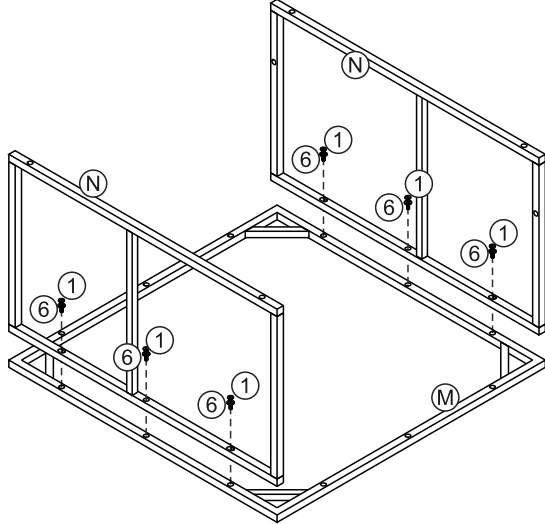
14

②	 x8
③	 x4






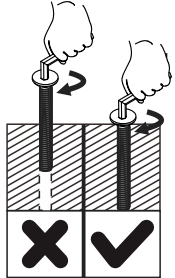
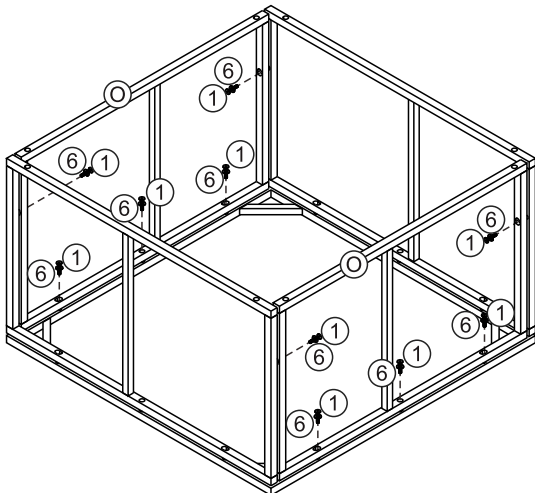
15

(M)		x1
(N)		x2
(1)		x6
(6)		x6





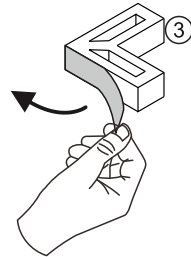
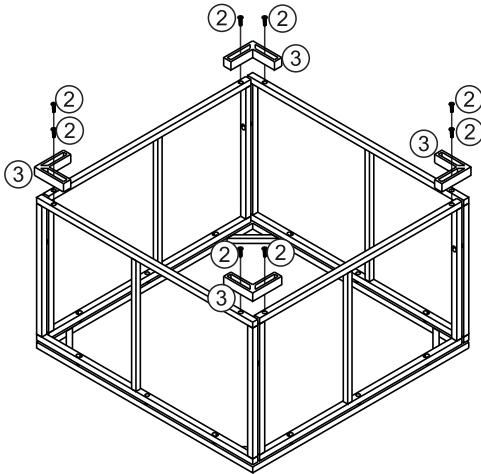
16

(O)		x2
(1)		x10
(6)		x10







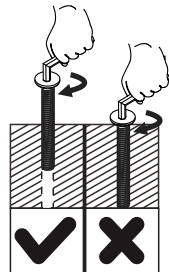
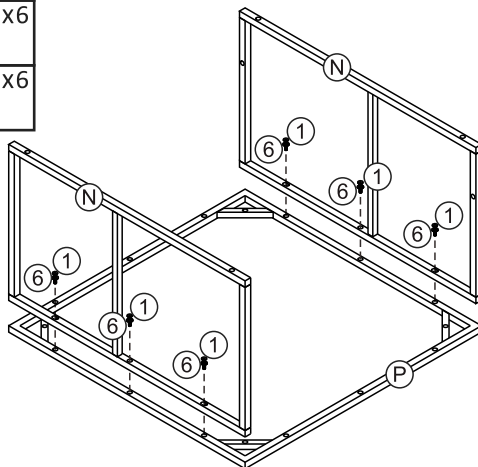
17

②		x8
③		x4






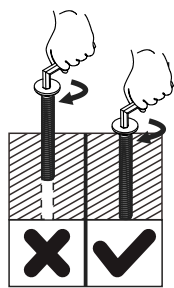
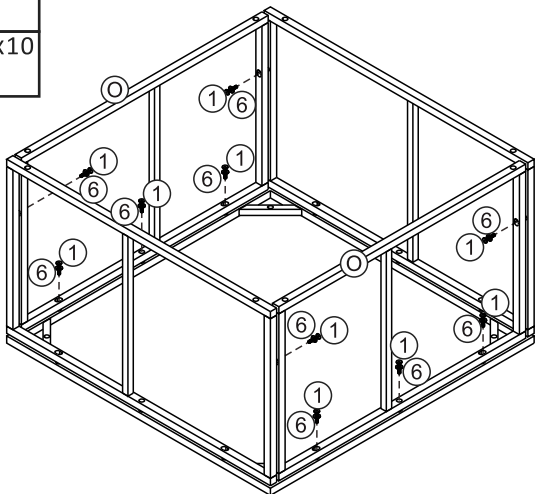
18

(N)		x2
(P)		x1
①		x6
⑥		x6





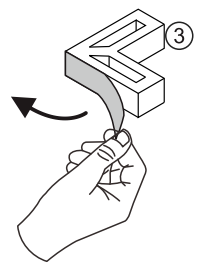
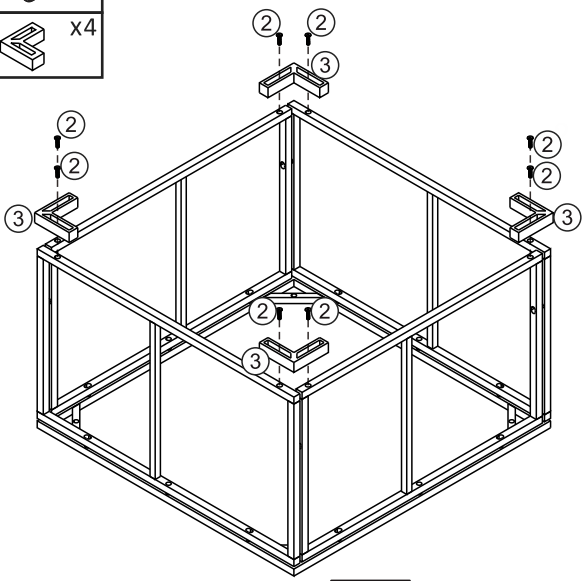
19

⊙		x2
①		x10
⑥		x10

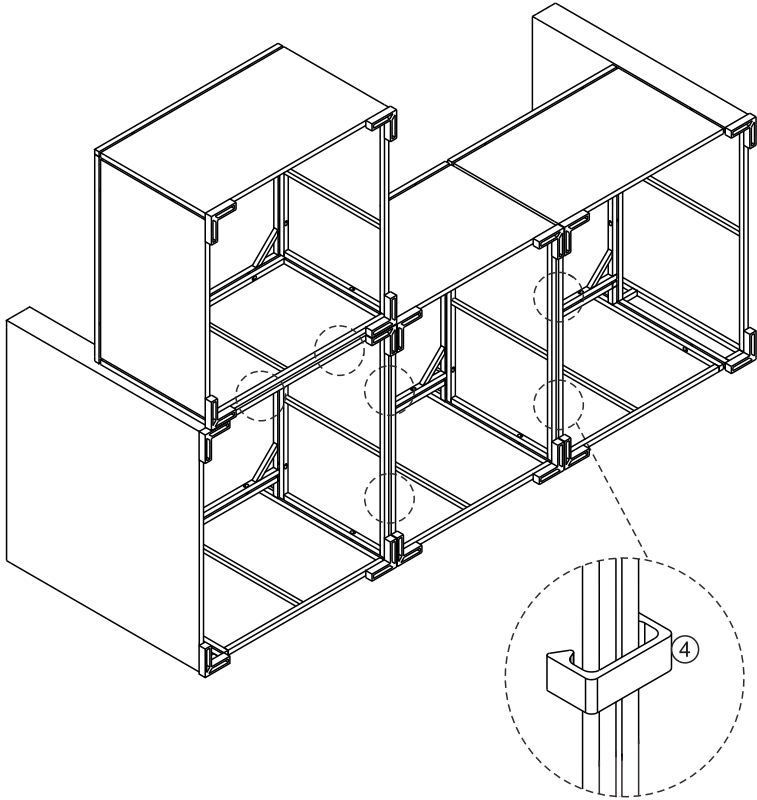
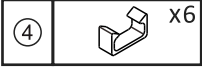


20

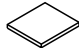
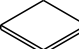
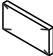

②		x8
③		x4

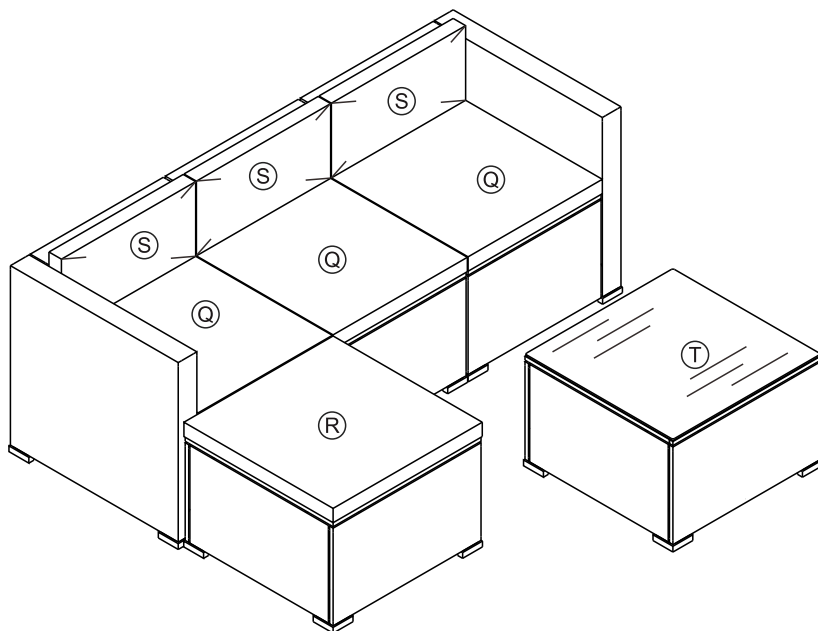


21



22

Q		x3
R		x1
S		x3
T		x1



EN : Product Care Instructions

1. Use a soft, clean cloth or sponge to gently wipe the outer surface of the product to remove dust and dirt.
2. Avoid using chemical cleaners or harsh solvents to prevent damage to the appearance of the product.
3. Inspect the fittings (bolts, screws, nuts, etc.) every 3 months and re-tighten them every 6 months.
4. Avoid direct sunlight.

If the product shows structural damage or poses a safety hazard, stop using it until it is repaired.

DE : Pflegehinweise für Produkte

1. Benutzen Sie ein weiches, sauberes Tuch oder einen Schwamm, um behutsam die äußere Oberfläche des Geräts abzuwischen und Staub sowie Schmutz zu entfernen.
2. Vermeiden Sie die Verwendung von chemischen Reinigern oder scharfen Lösungsmitteln, um das Aussehen des Produkts nicht zu beschädigen.
3. Alle 3 Monate sollten Sie die Beschläge wie Bolzen, Schrauben, Muttern usw. überprüfen und alle 6 Monate nachziehen.
4. Es ist ratsam, direkte Sonneneinstrahlung zu vermeiden.

Sollte das Produkt strukturelle Schäden aufweisen oder ein Sicherheitsrisiko darstellen, sollte es nicht mehr verwendet werden, bis es repariert ist.

ES : Instrucciones para Cuidado del Producto

1. Utilizar un paño o una espuma suave y limpia para limpiar ligeramente la superficie exterior del producto y eliminar el polvo y la suciedad.
2. Evitar el uso de limpiadores químicos o disolventes fuertes para evitar dañar la apariencia del producto.
3. Comprobar los herrajes (pernos, tornillos, tuercas, etc.) cada 3 meses y volver a apretarlos cada 6 meses.
4. Evitar la luz solar directa.

Si el producto presenta daños estructurales o posibilidad de peligro para la seguridad, deja de utilizarlo hasta que sea reparado.

FR : Instructions d'entretien du Produit

1. Utilisez un chiffon doux et propre ou une éponge pour essuyer délicatement la surface extérieure du produit afin d'éliminer la poussière et la saleté.
 2. Évitez l'utilisation de produits chimiques de nettoyage ou de solvants agressifs afin de préserver l'apparence du produit.
 3. Inspectez les raccords (boulons, vis, écrous, etc.) tous les 3 mois et resserrez-les tous les 6 mois si nécessaire.
 4. Évitez l'exposition directe aux rayons du soleil.
- Si le produit présente des dommages structurels ou un risque pour la sécurité, cessez de l'utiliser jusqu'à ce qu'il soit réparé.

IT: Istruzioni per la cura del prodotto

1. Utilizzare un panno morbido, pulito o una spugna per pulire delicatamente la superficie esterna del prodotto e rimuovere polvere e sporco.
 2. Evitare l'uso di detergenti chimici o solventi aggressivi per prevenire danni all'aspetto del prodotto.
 3. Controllare le ferramenta (bulloni, viti, dadi, ecc.) ogni 3 mesi e serrarli nuovamente ogni 6 mesi.
 4. Evitare la luce diretta del sole.
- Se il prodotto mostra danni strutturali o rappresenta un pericolo per la sicurezza, smettere di usarlo fino a quando non viene riparato.

EN: Upholstered Furniture Care Instructions

If the product becomes stained, you can use a specific upholstery cleaner sprayed onto the stain. Follow this by gently wiping with a soft towel, and avoid scrubbing vigorously to prevent the surface of the product from pilling.

DE: Pflegehinweise für Polstermöbel

Sollte das Produkt verschmutzt sein, können Sie einen speziellen Polsterreiniger auf den Fleck sprühen. Wischen Sie dann vorsichtig mit einem weichen Handtuch nach. Vermeiden Sie dabei starkes Reiben, um die Oberfläche vor der Bildung von Pilling zu schützen.

ES: Instrucciones para el cuidado de muebles tapizados

Si el producto se mancha, puede utilizar un limpiador específico para tapicerías pulverizado sobre la mancha. A continuación, limpie suavemente con una toalla suave y evite frotar energicamente para evitar que la superficie del producto se apelmace.

FR :Conseils d'entretien pour les meubles rembourrés

En cas de tache, utilisez un produit nettoyant adapté au tissu d'ameublement et vaporisez-le sur la zone concernée. Puis, tamponnez délicatement avec un chiffon doux et évitez de frotter fort pour ne pas abîmer la surface du meuble.

IT: Istruzioni per la Cura dei Mobili Imbottiti

Se il prodotto è macchiato, spruzzare la macchia con un detergente specifico per tappezzeria. Quindi strofinare delicatamente con un panno morbido, evitando di strofinare energicamente per evitare che la superficie del prodotto faccia pilling.

EN



If you are not entirely satisfied with your purchase, please feel free to contact us using the following steps:

1. Go to Your Orders.
2. Find your order in the list.
3. Select Problem with order.
4. Choose your topic from list displayed.
5. Select Contact seller.

Please contact us at: info@yaheetech.shop

DE



Sollten Sie mit Ihrem Kauf nicht zufrieden sein, nehmen Sie bitte in folgenden Schritten mit uns Kontakt auf:

1. Gehen Sie auf die Bestellseite
2. Suchen Sie Ihre Bestellung in der Bestellliste
3. Schildern Sie das Problem mit der Bestellung
4. Thema aus der angezeigten Liste auswählen
5. Kontakt mit dem Verkäufer aufnehmen.

Kontaktieren Sie uns unter: info@yaheetech.shop

ES



Si no está totalmente satisfecho con su compra, no dude en ponerse en contacto con nosotros siguiendo las siguientes instrucciones:

1. Vaya a la lista de sus ordenes de compra.
2. Localice su pedido en la lista.
3. Seleccione el problema en el pedido.
4. Elija un tema de la lista que se muestra.
5. Seleccione Contactar con el vendedor.

Póngase en contacto con nosotros en: info@yaheetech.shop

FR



Si vous n'êtes pas satisfait de votre achat, veuillez nous contacter en procédant comme suit :

1. Allez sur "Vos commandes"
2. Trouvez votre commande dans la liste.
3. Cliquez sur "Signaler un problème"
4. Sélectionnez une catégorie dans la liste déroulante.
5. Cliquez sur "Contactez le vendeur"

Veuillez nous contacter à l'adresse suivante : info@yaheetech.shop

IT



Se non siete soddisfatti di questa esperienza dello shopping, non esitate a contattarci per i seguenti passaggi:

1. Vai ai tuoi ordini.
2. Selezionare "l'ordine interessato".
3. Selezionare il problema con l'ordine.
4. Scegli il tuo argomento dalla lista visualizzata.
5. Selezionare "contatta il venditore".

Contattaci all'indirizzo: info@yaheetech.shop