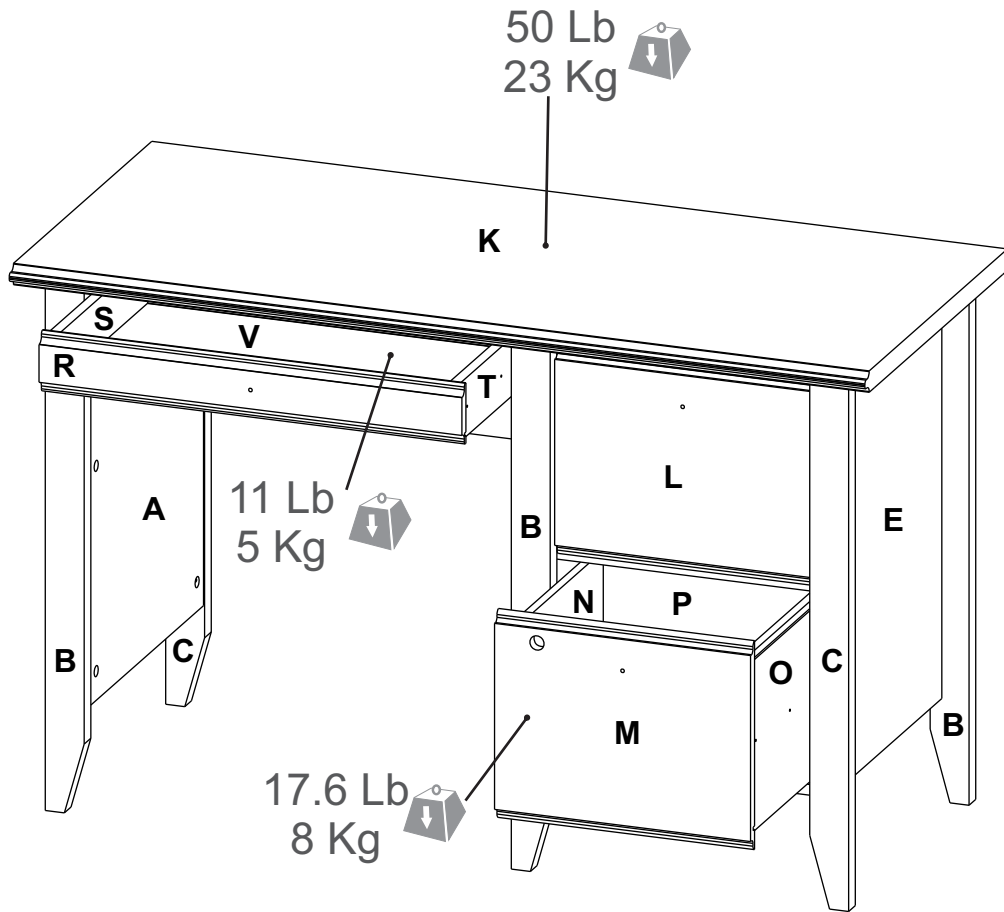


ASSEMBLY INSTRUCTIONS AND WARRANTY MANUAL DE ENSAMBLE Y GARANTIA

DESK / ESCRITORIO



INFORMACION DE PRODUCTO

OP: [REDACTED]

DATE:

FINISH:

IMPORTANT!

When calling or writing us, please provide the OP number, here highlighted, so we can offer the most efficient response.

¡IMPORTANTE!

Al llamar o escribirnos, por favor darnos el número de OP, aquí resaltado, con el fin de ofrecerle la respuesta mas eficiente.



WARRANTY

**-This instruction manual contains important information. Follow the consecutive order.
Please read and keep for future reference.**

**-Este Manual contiene información importante. Siga el orden consecutivo de las instrucciones.
Por favor léalo y guárdelo para consultas en el futuro.**



Two or more people are required to assemble and/or move this unit.
Se requiere de dos o más personas para armar y mover este mueble.



Unpack and assemble this unit in an spacious area. Assemble the unit on top of the empty box to prevent scratches.
Desempaque y arme este mueble en un area espaciosa. Arme el mueble sobre su caja, para no rayarlo.



Protect furniture from water and moisture. This furniture must not be used outdoors.
Proteja el mueble del agua y de la humedad. No ubique este mueble al aire libre.



Do not expose it to heat.
No lo exponga al calor.



Do not hit or tap with a hammer, unless it is indicated.
No lo golpee ni lo martille.

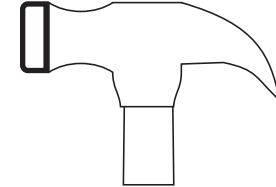


Do not paint or use abrasive elements to clean this furniture.
No pinte ni use elementos abrasivos para limpiar este mueble.

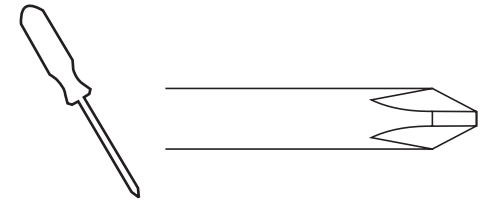


Do not drag or climb on your furniture. If you need to move it, lift it.
No lo arrastre ni se suba al mueble. Si necesita moverlo, levántelo.

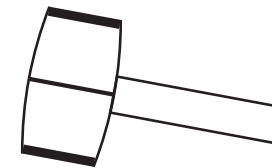
TOOLS REQUIRED HERRAMIENTAS REQUERIDAS



**HAMMER/
MARTILLO**



**PHILLIPS SCREWDRIVER /
ATORNILLADOR DE ESTRELLA**

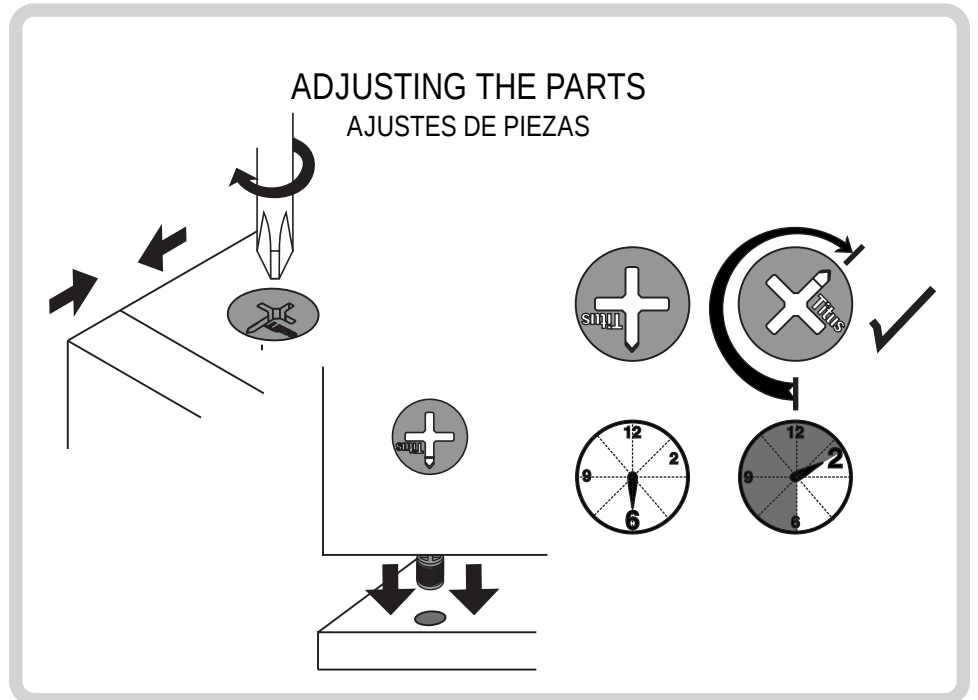
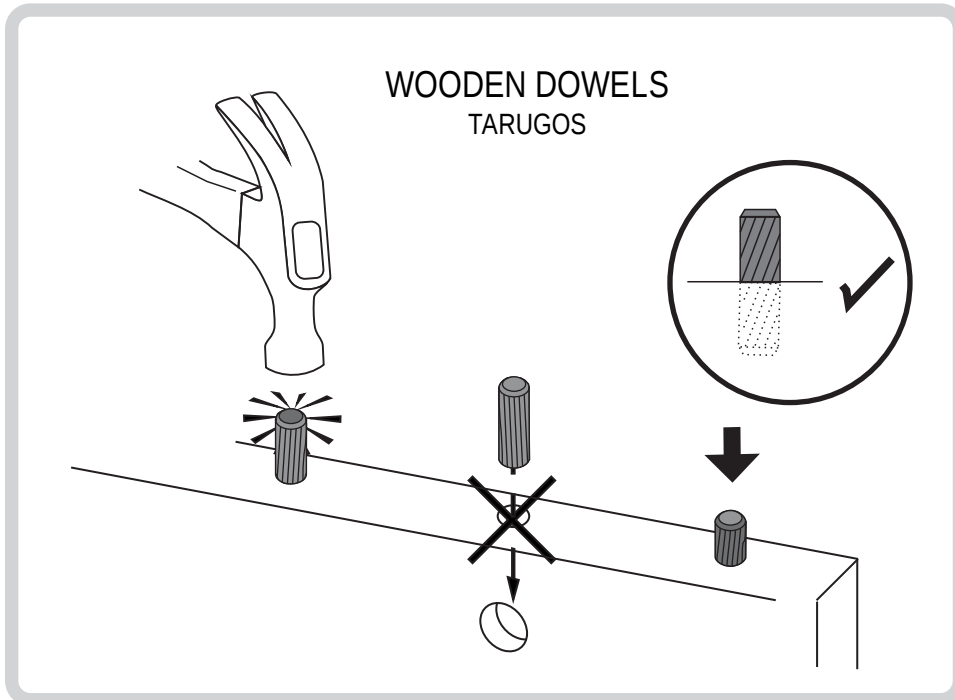
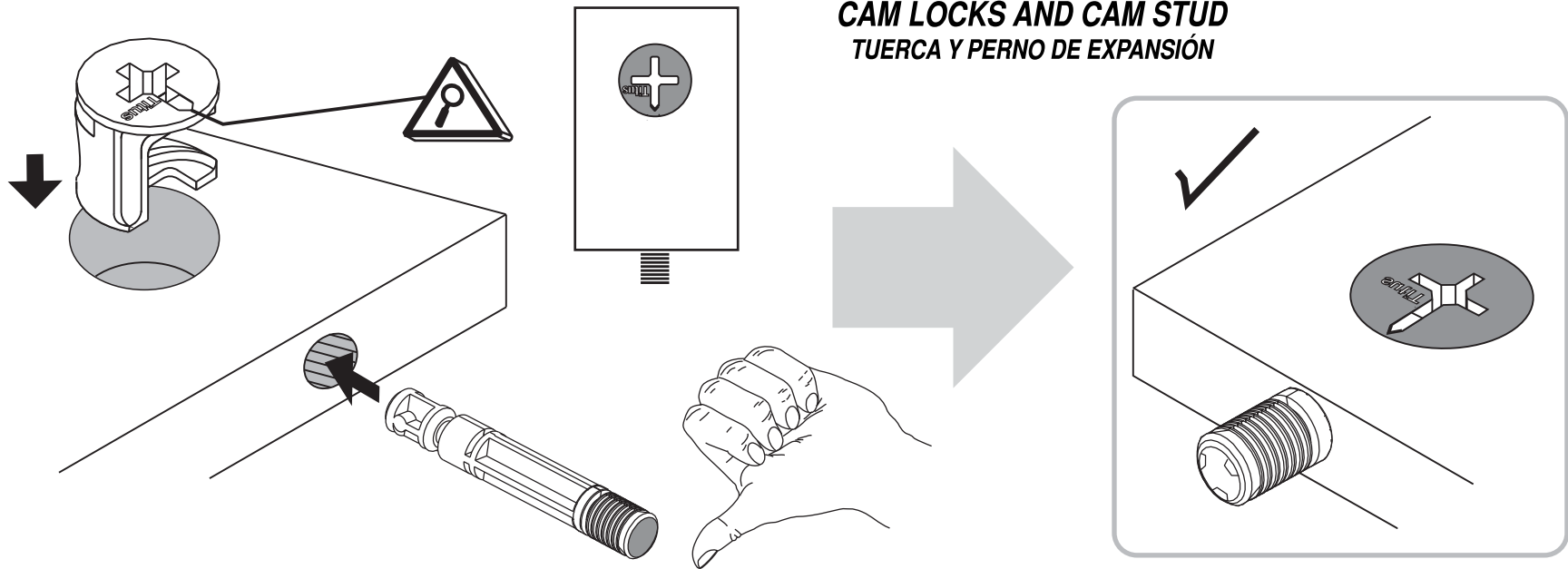


**RUBBER
HAMMER/
MARTILLO
DE GOMA**

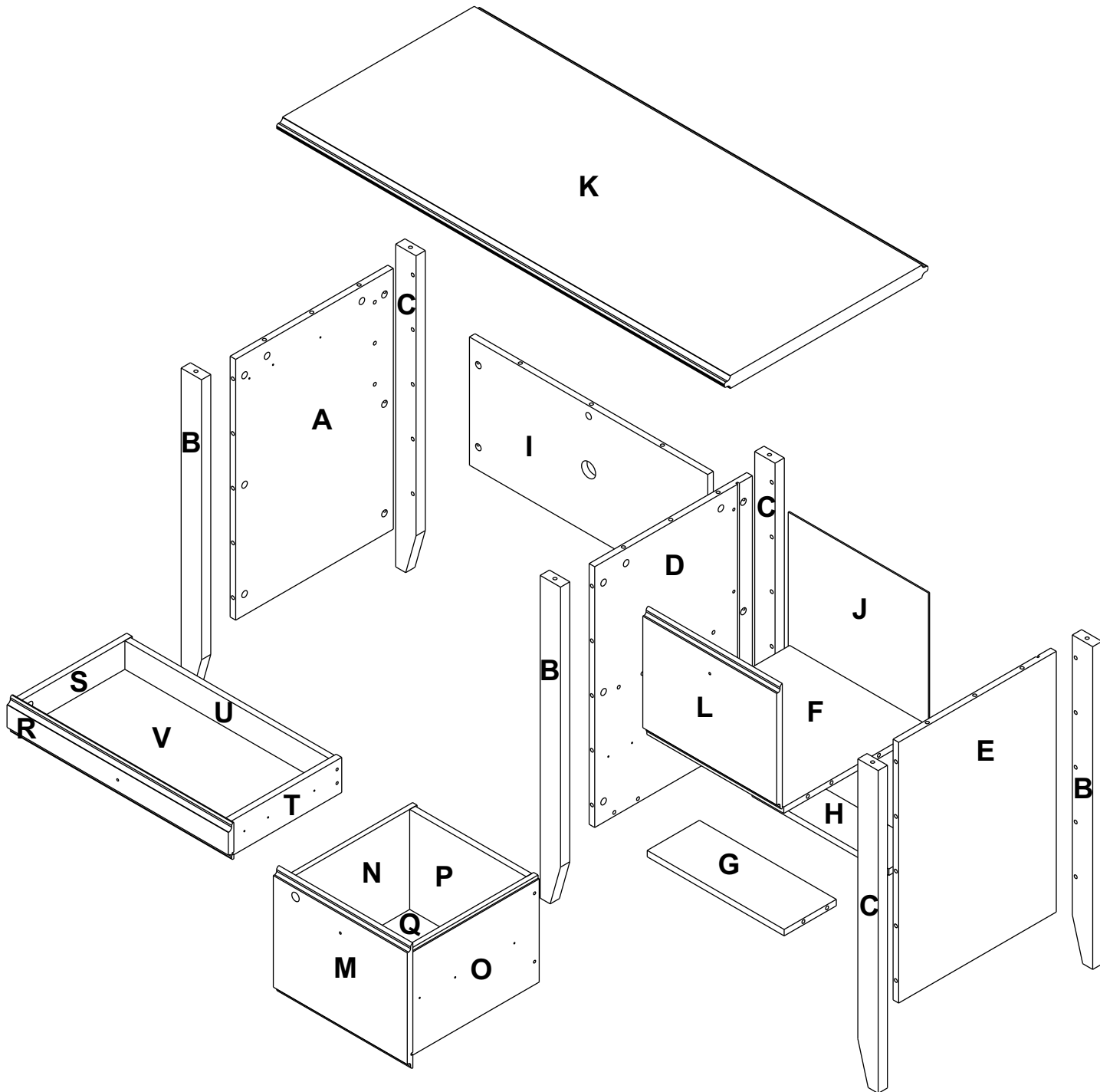
IMPORTANT: Before proceeding to assemble this unit, read the instructions and inspect carefully the parts and hardware thoroughly.

IMPORTANTE: Antes de empezar a ensamblar este mueble, lea este instructivo y revise cuidadosamente las piezas y herrajes.

ASSEMBLY SUGGESTIONS / RECOMENDACIONES DE ENSAMBLE



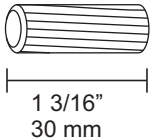
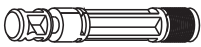

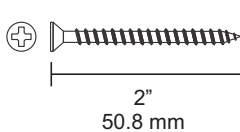
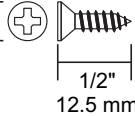
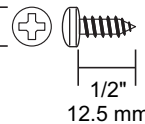
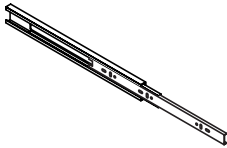
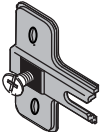
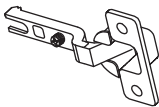
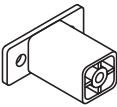


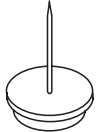
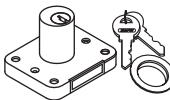
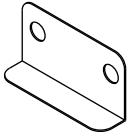

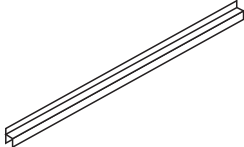

PARTS IDENTIFICATION/IDENTIFICACIÓN DE PIEZAS



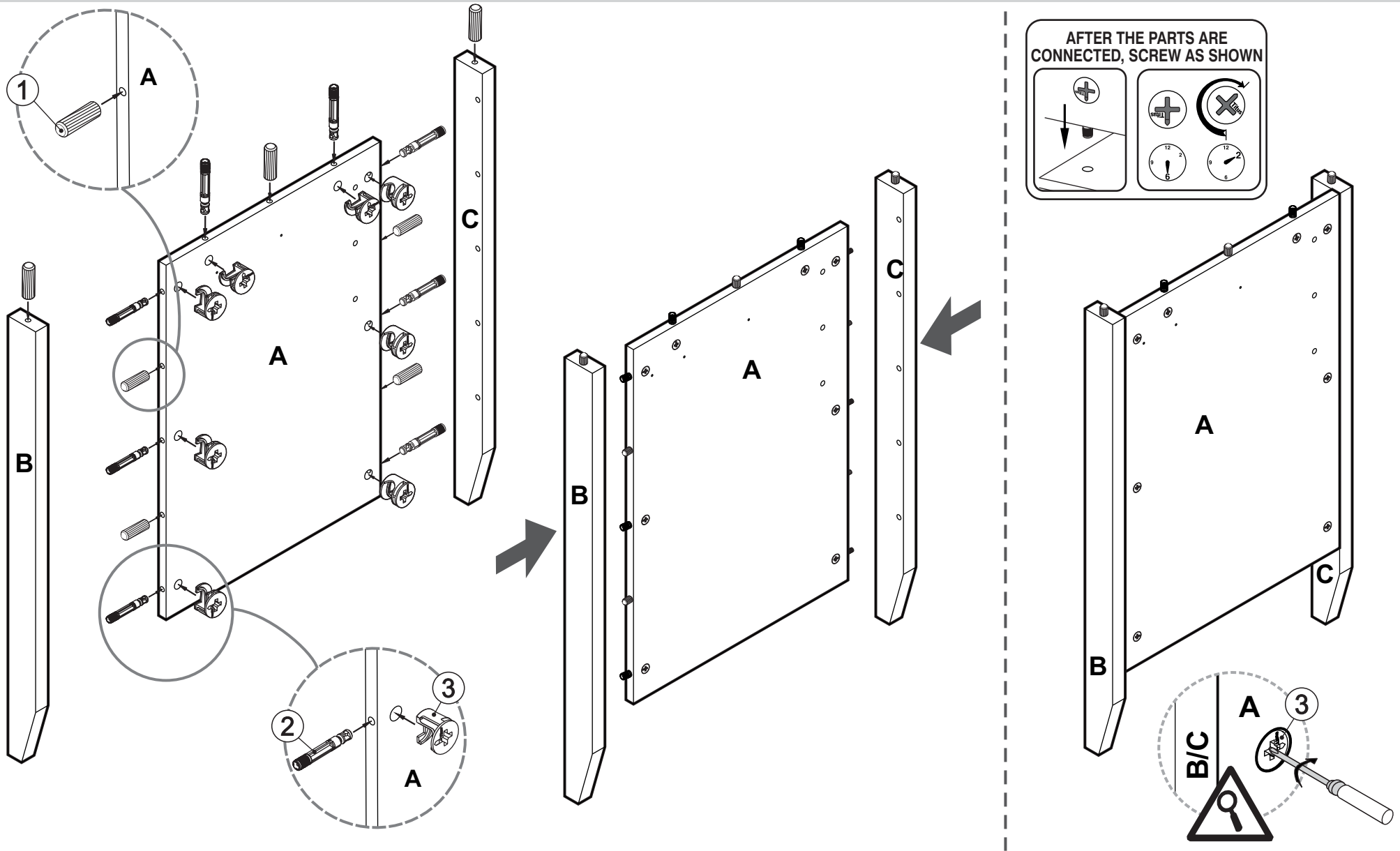
PART/ PIEZA	QUANTITY/ CANTIDAD
A	1
B	3
C	3
D	1
E	1
F	1
G	1
H	1
I	1
J	1
K	1
L	1
M	1
N	1
O	1
P	1
Q	1
R	1
S	1
T	1
U	1
V	1

CANTIDAD QUANTITY	DESDE FROM	HASTA TO
26	A	V

HARDWARE IDENTIFICATION/IDENTIFICACIÓN DE HERRAJES

<p>① WOODEN DOWELS/ TARUGOS MADERA</p>  <p>X 37</p>	<p>② CAM STUDS/ PERNOS</p>  <p>X 41</p>	<p>③ CAMS LOCKS/ TUERCAS</p>  <p>X 41</p>	<p>④ BLACK SCREWS/ TORNILLO NEGRO</p>  <p>X 10</p>	<p>⑤ DRAWER - SLIDES SCREWS/ TORNILLOS GAVETA - CORREDERA</p>  <p>X 22</p>
<p>⑥ HINGE-PLATE SCREW/ TORNILLOS BISAGRA PLATINA</p>  <p>X 10</p>	<p>⑦ FULL EXTENSION SLIDE/ CORREDERA EXTENSION TOTAL</p>  <p>X 4</p>	<p>⑧a HINGE/ BISAGRA</p>  <p>X 2</p>	<p>⑧b HINGE/ BISAGRA</p>  <p>X 2</p>	<p>⑨ SEPARATORS/ SEPARADORES</p>  <p>X 2</p>
<p>⑩ SCREWS EURO/ TORNILLOS EURO</p>  <p>X 6</p>	<p>⑪ KNOB AND SCREW/ BOTÓN CON TORNILLO</p>  <p>X 3</p>	<p>⑫ GLIDERS/ DESLIZADORES</p>  <p>X 6</p>	<p>⑬ LOCK/ CHAPA</p>  <p>X 1</p>	<p>⑭ LOCK CATCH/ PLATINA CHAPA</p>  <p>X 1</p>
<p>⑮ CAM CAPS/ TAPA TUERCAS</p>  <p>X 16</p>	<p>⑯ PLASTIC PROFILE/ PERFIL CARPETA</p>  <p>X 2</p>	<p>⑰ GROMMET/ PASA CABLES</p>  <p>X 1</p>		

PARTS PREPARATION / PREPARACIÓN DE PARTES



AFTER THE PARTS ARE CONNECTED, SCREW AS SHOWN

1 WOODEN DOWELS/
TARUGOS MADERA

 X 7

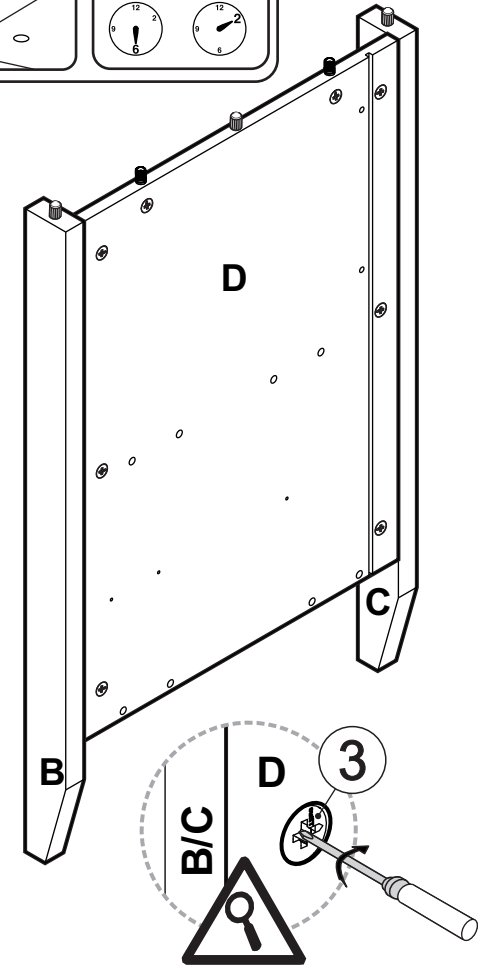
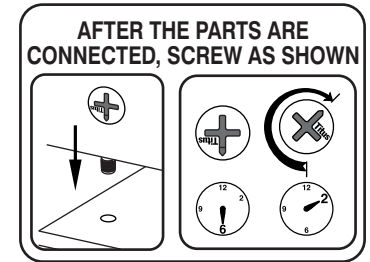
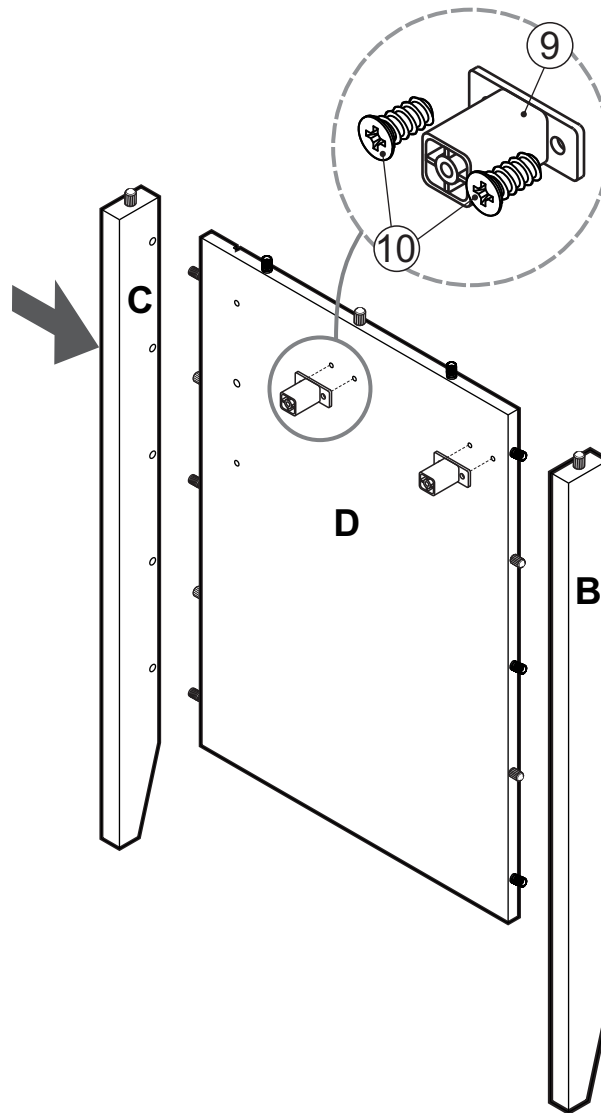
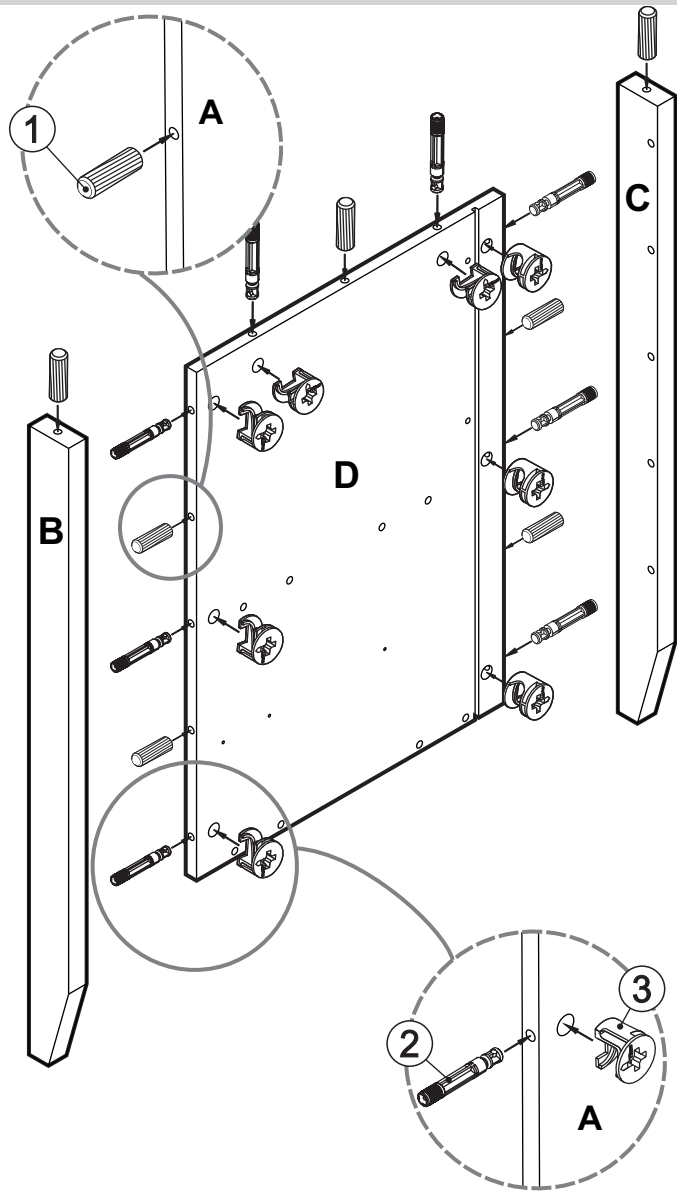
2 CAM STUDS/
PERNOS

 X 8

3 CAMS LOCKS/
TUERCAS

 X 8

PARTS PREPARATION / PREPARACIÓN DE PARTES



1	WOODEN DOWELS/ TARUGOS MADERA	X
		7

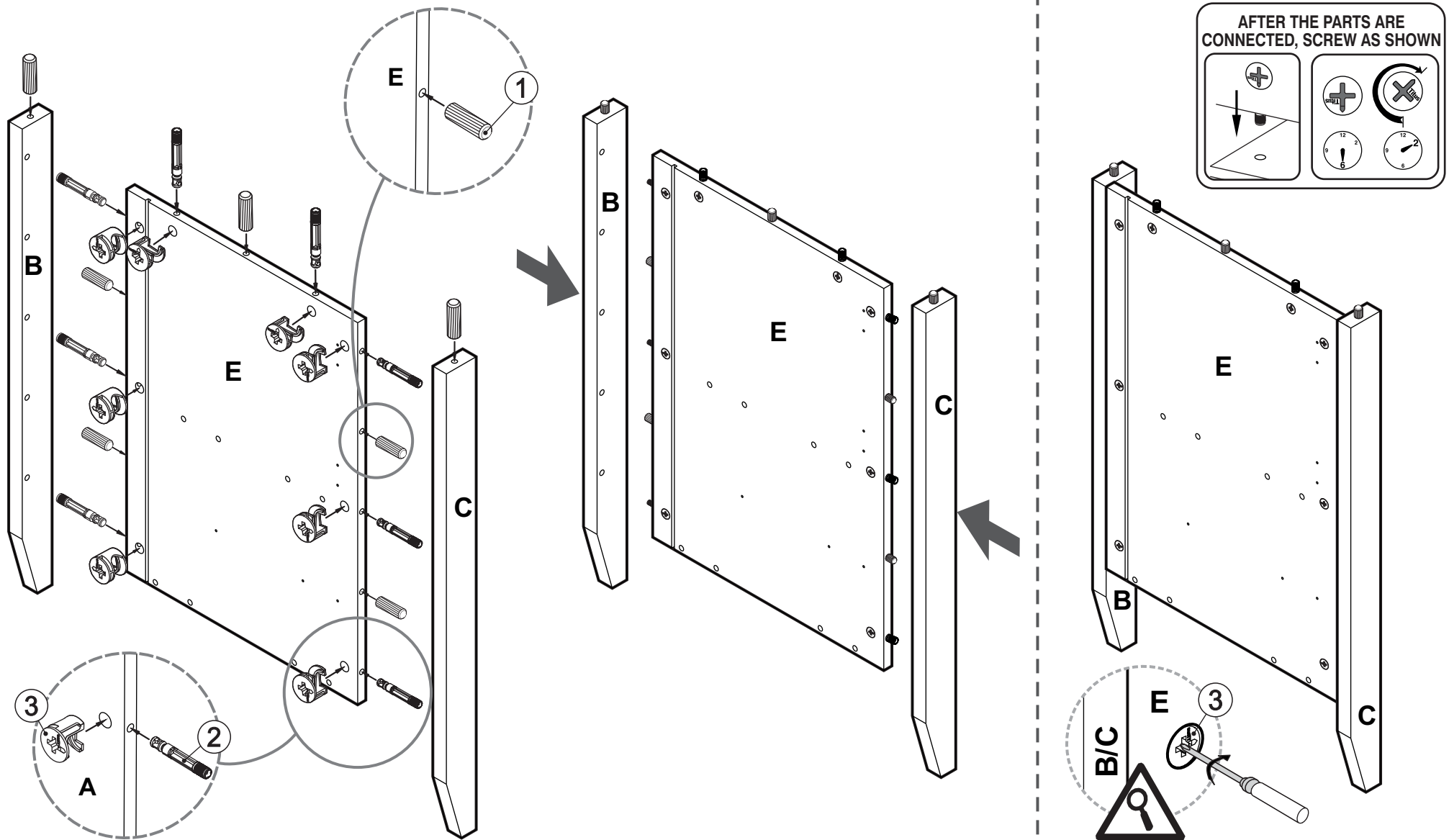
2	CAM STUDS/ PERNOS	X
		8

3	CAMS LOCKS/ TUERCAS	X
		8

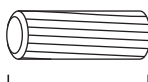
9	SEPARATORS/ SEPARADORES	X
		2

10	SCREWS EURO/ TORNILLOS EURO	X
		4

PARTS PREPARATION / PREPARACIÓN DE PARTES




1 WOODEN DOWELS/
TARUGOS MADERA



1 3/16"
30 mm


X
7

2 CAM STUDS/
PERNOS



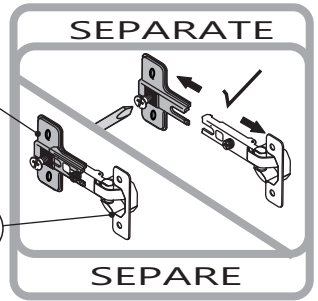
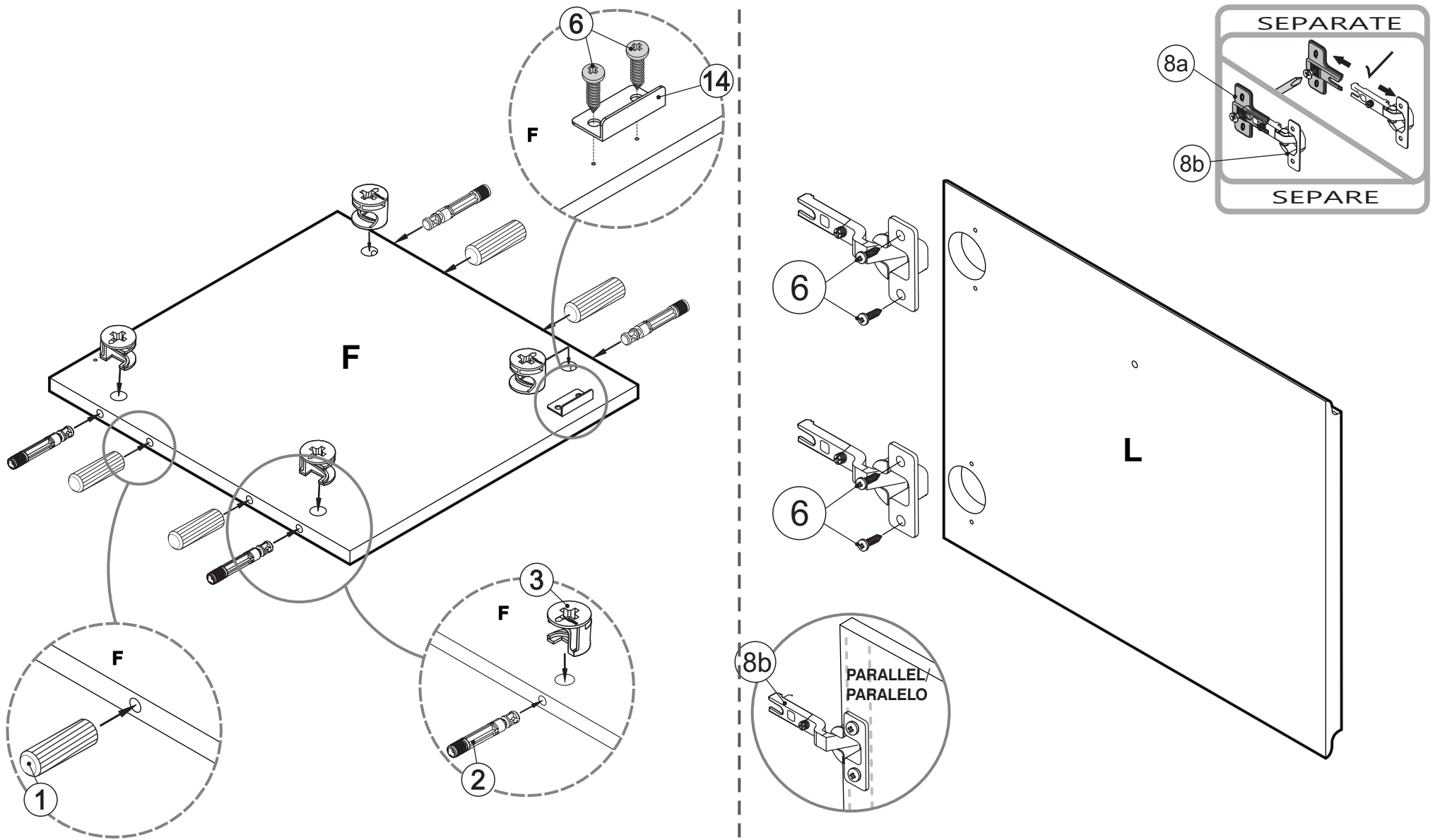
X
8

3 CAMS LOCKS/
TUERCAS

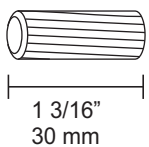


X
8

PARTS PREPARATION / PREPARACIÓN DE PARTES




1 WOODEN DOWELS/
TARUGOS MADERA



1 3/16"
30 mm


X 4

2 CAM STUDS/
PERNOS



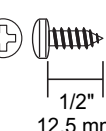
X 4

3 CAMS LOCKS/
TUERCAS



X 4

6 HINGE-PLATE SCREW/
TORNILLOS BISAGRA/
PLATINA

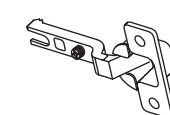


5/16"
8 mm

1/2"
12.5 mm

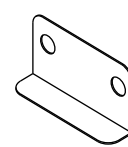
X 6

8b HINGE/
BISAGRA



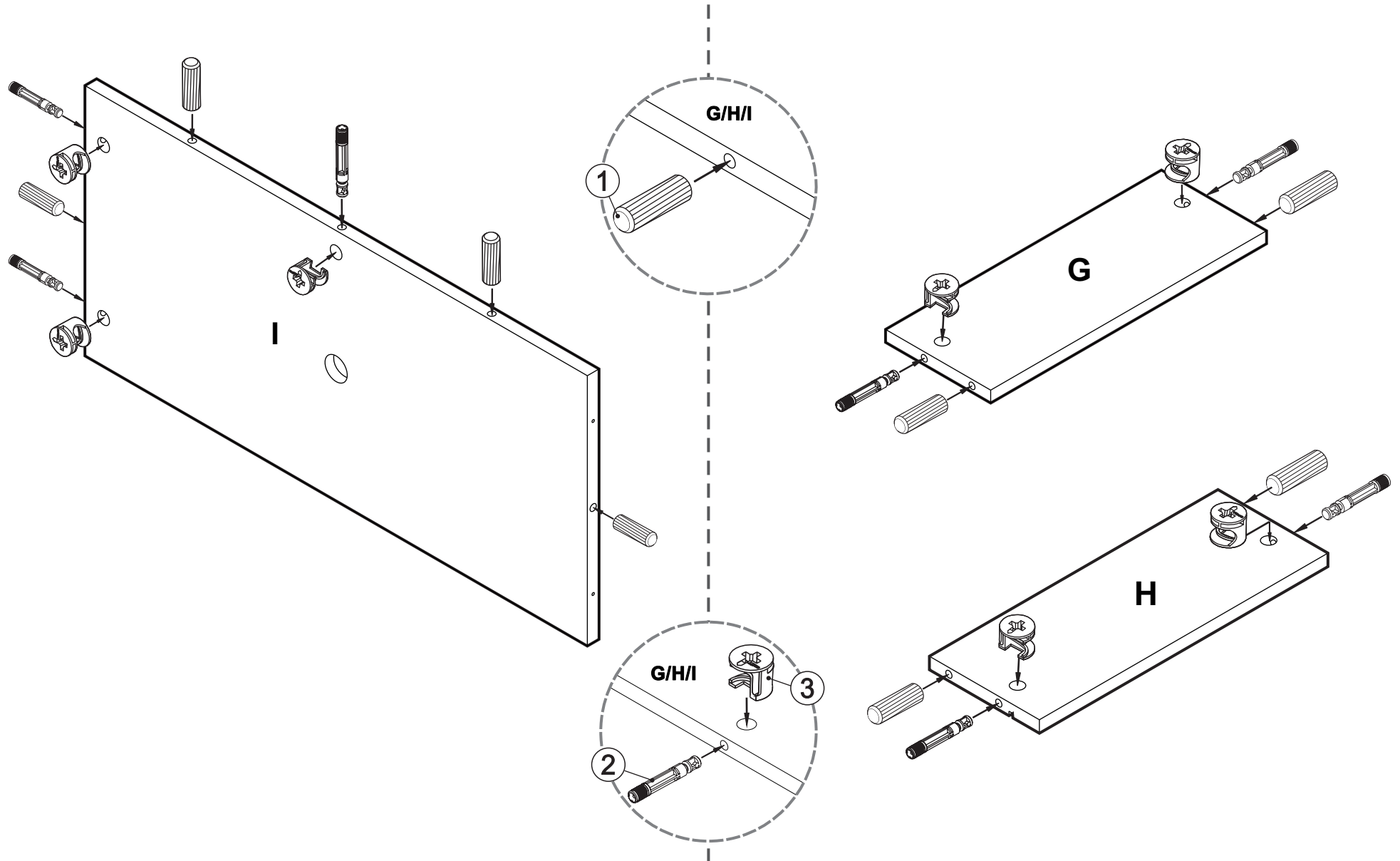
X 2

14 LOCK CATCH/
PLATINA CHAPA



X 1

PARTS PREPARATION / PREPARACIÓN DE PARTES



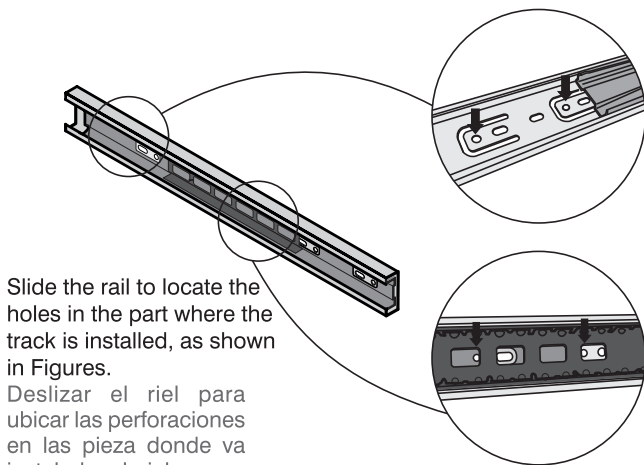
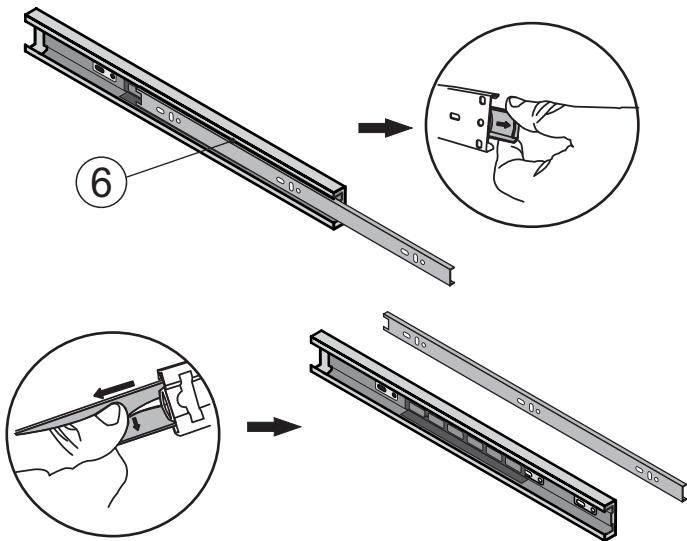
1	WOODEN DOWELS/ TARUGOS MADERA	X 8
$1 \frac{3}{16}''$ 30 mm		

2	CAM STUDS/ PERNOS	X 7

3	CAMS LOCKS/ TUERCAS	X 7

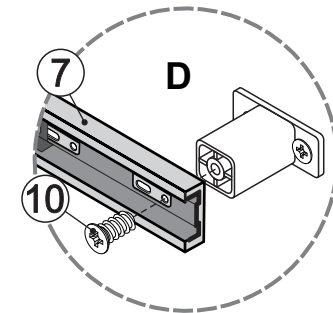
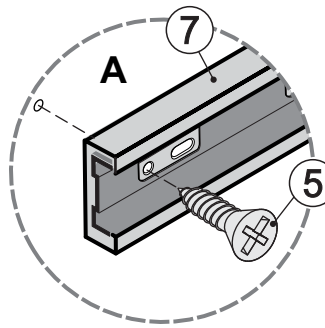
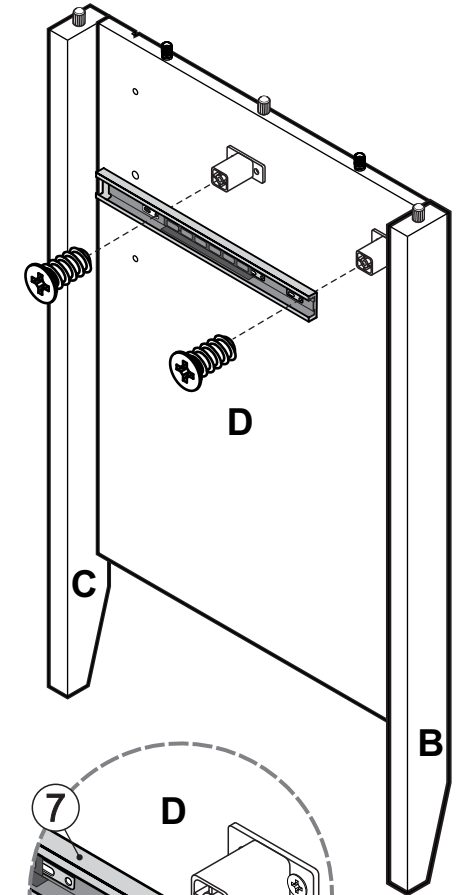
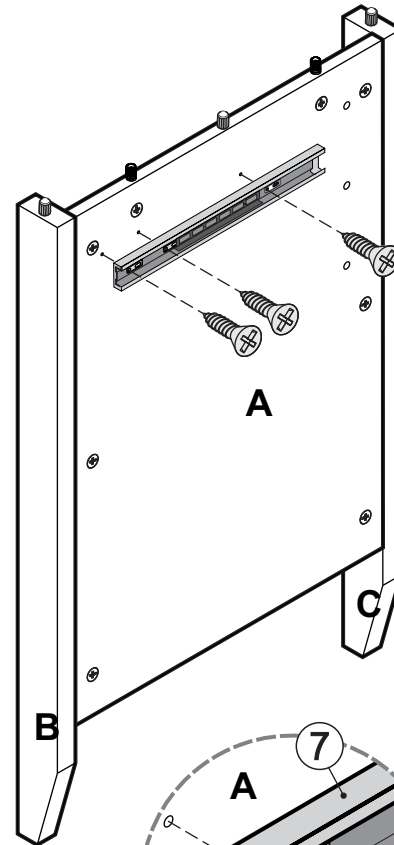
PARTS PREPARATION / PREPARACIÓN DE PARTES


SEPARATE / SEPARARE FULL EXTENSION SLIDE/ CORREDERA FULL EXTENSION

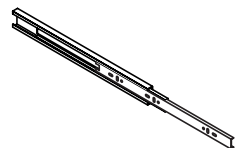



Slide the rail to locate the holes in the part where the track is installed, as shown in Figures.

Deslizar el riel para ubicar las perforaciones en las pieza donde va instalado el riel, como muestra en las Gráficas.

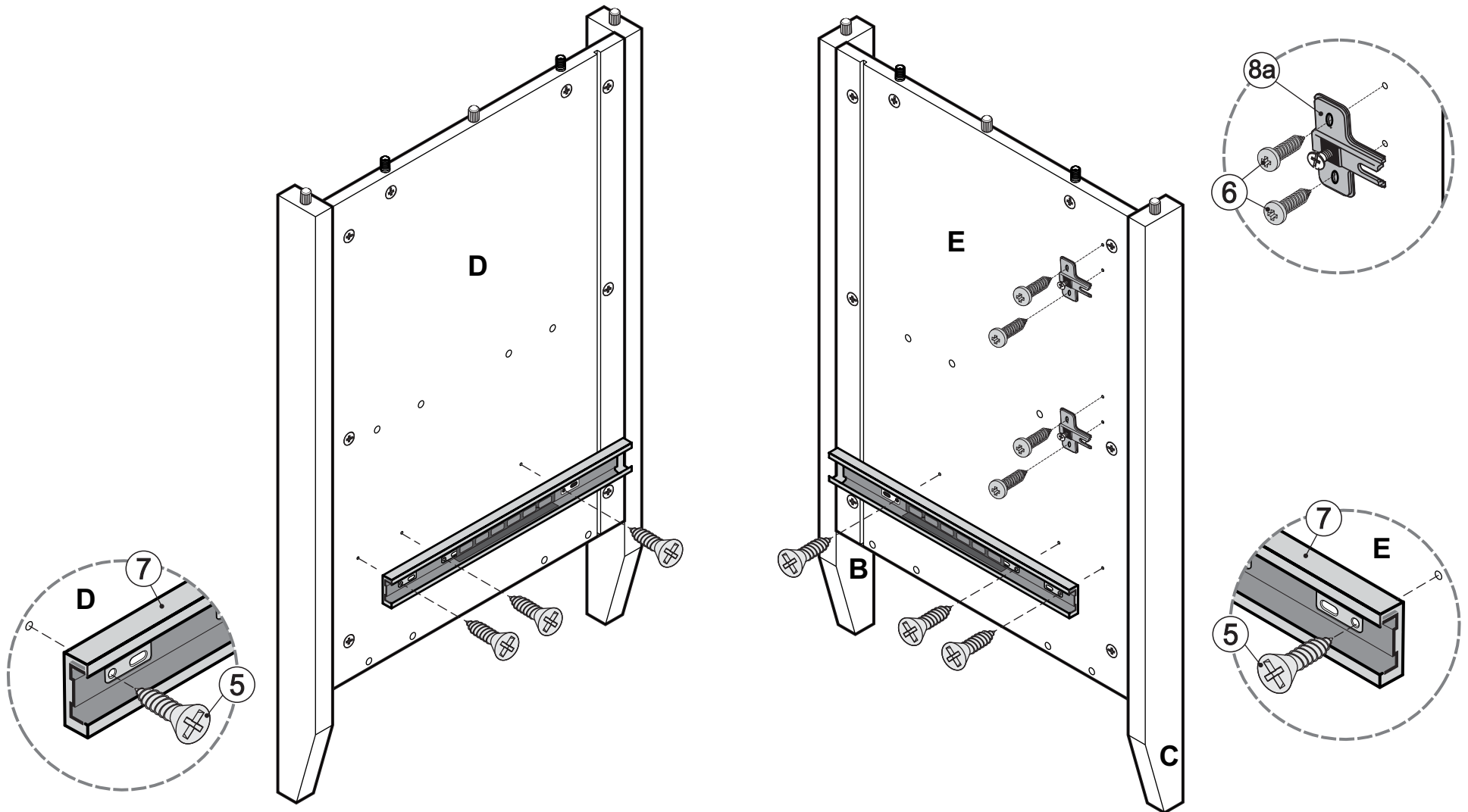


5	DRAWER - SLIDES SCREWS/ TORNILLOS GAVETA - CORREDERA		X
			3
	1/4" 6 mm	1/2" 12.5 mm	



7	FULL EXTENSION SLIDE/ CORREDERA EXTENSION TOTAL		X
			2

10	SCREWS EURO/ TORNILLOS EURO		X
			2

PARTS PREPARATION / PREPARACIÓN DE PARTES





5 DRAWER - SLIDES SCREWS/
TORNILLOS
GAVETA - CORREDERA

1/4" 6 mm  

1/2" 12.5 mm

X
6

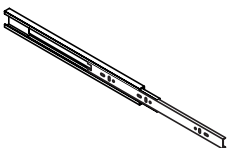
6 SCREW LEGS/
TORNILLOS PATAS

5/16" 8 mm  

1/2" 12.5 mm

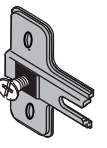
X
4

7 FULL EXTENSION SLIDE/
CORREDERA EXTENSION
TOTAL



X
2

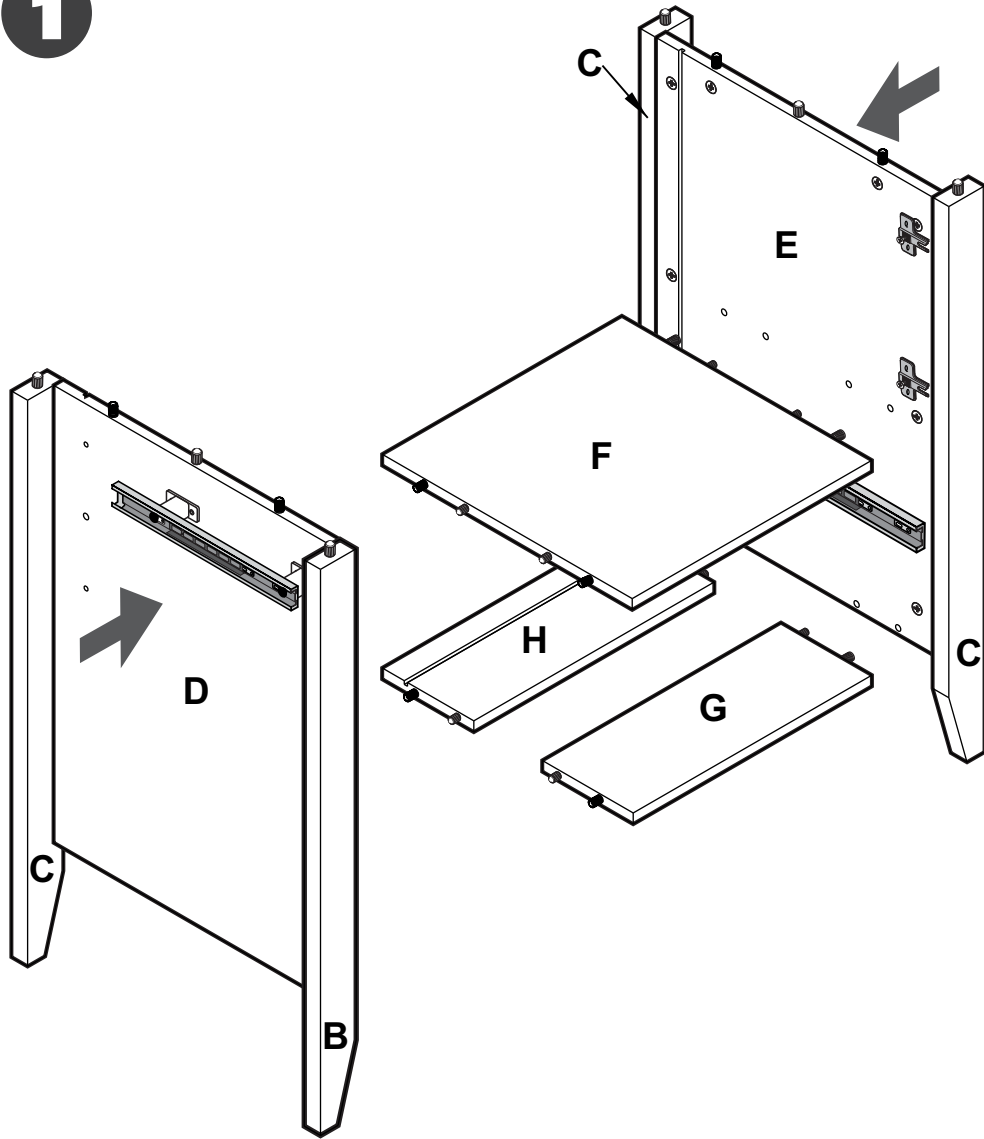
8a HINGE/
BISAGRA



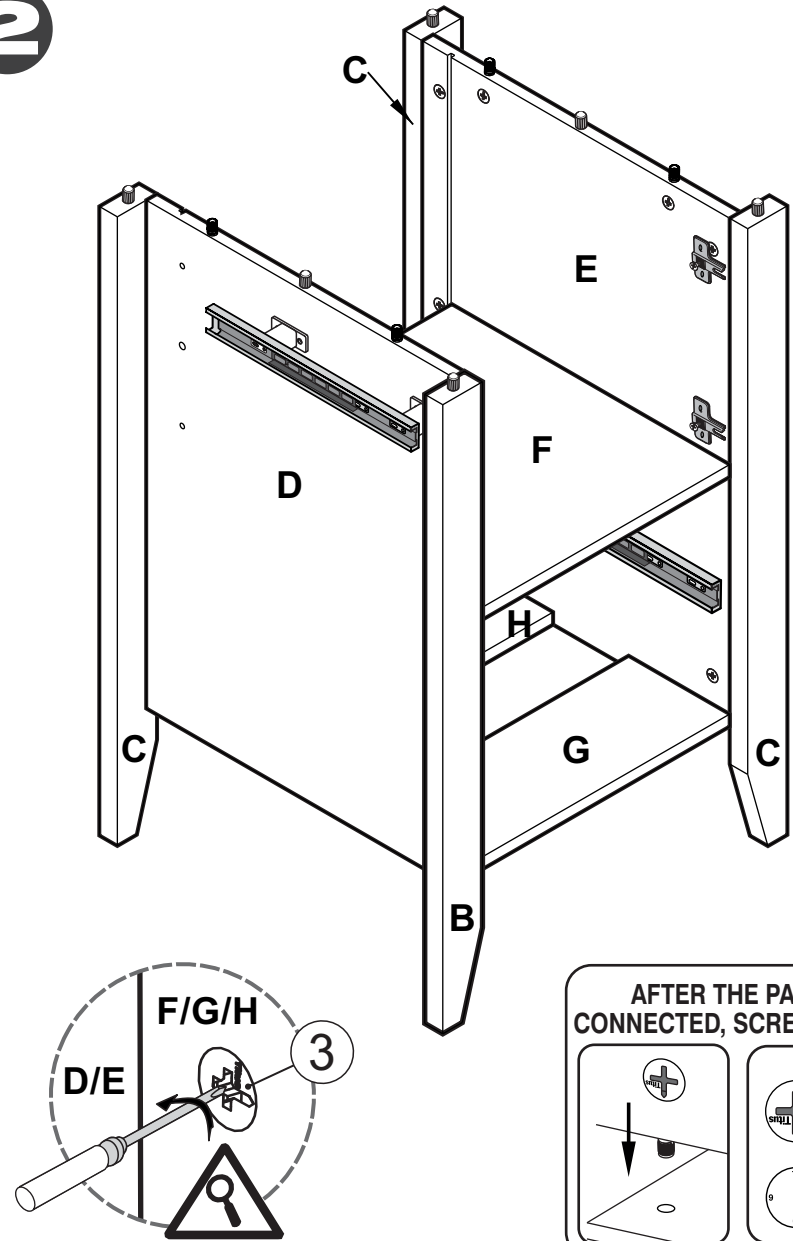
X
2

FURNITURE ASSEMBLY / ARMADO DEL MUEBLE

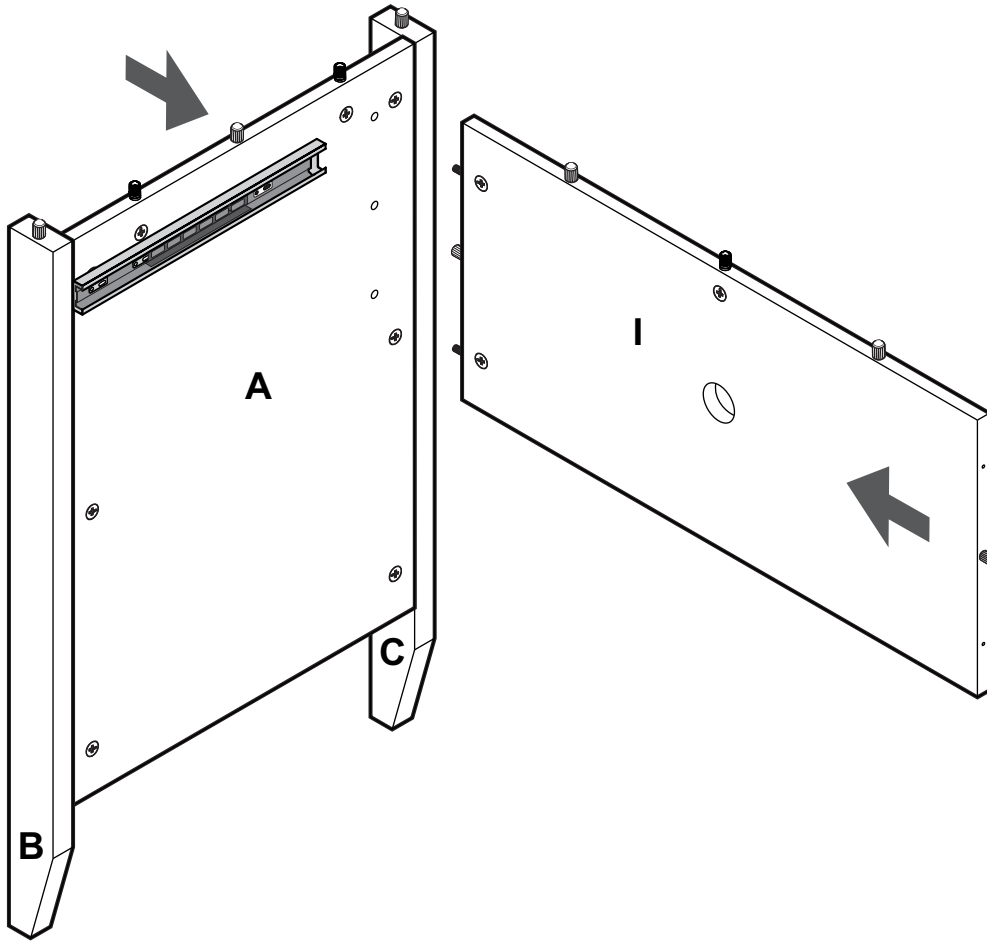
1



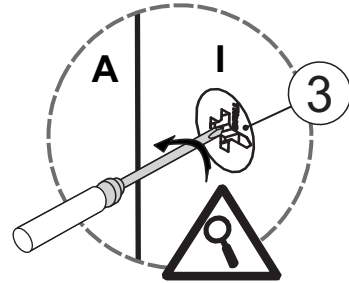
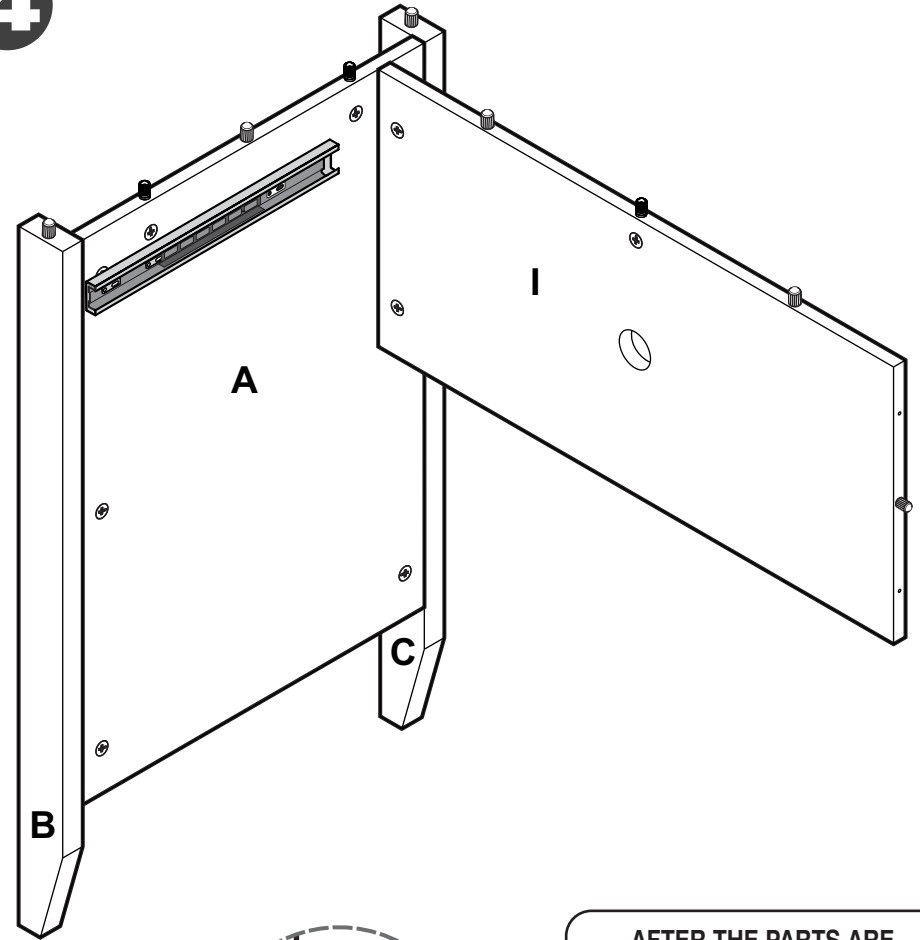
2



3

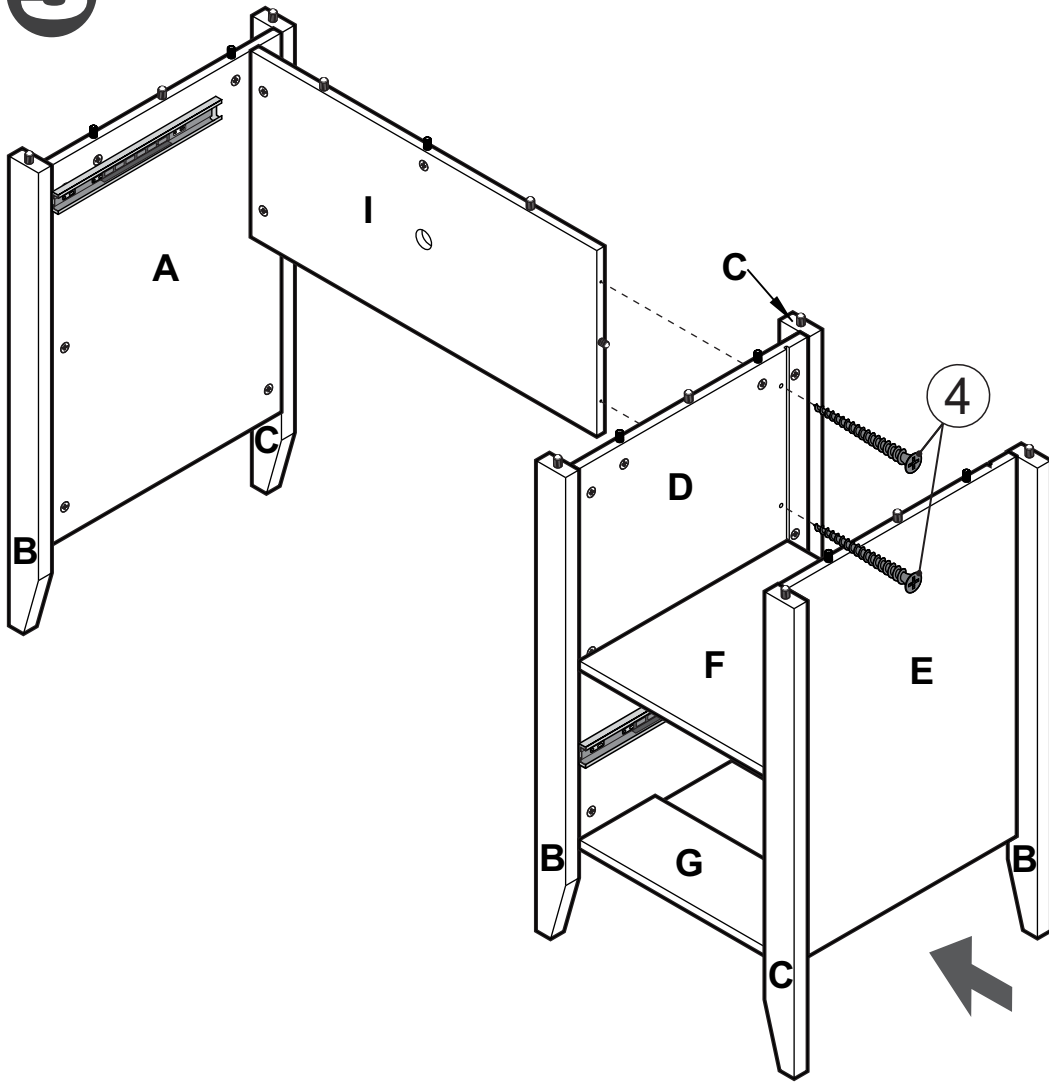


4

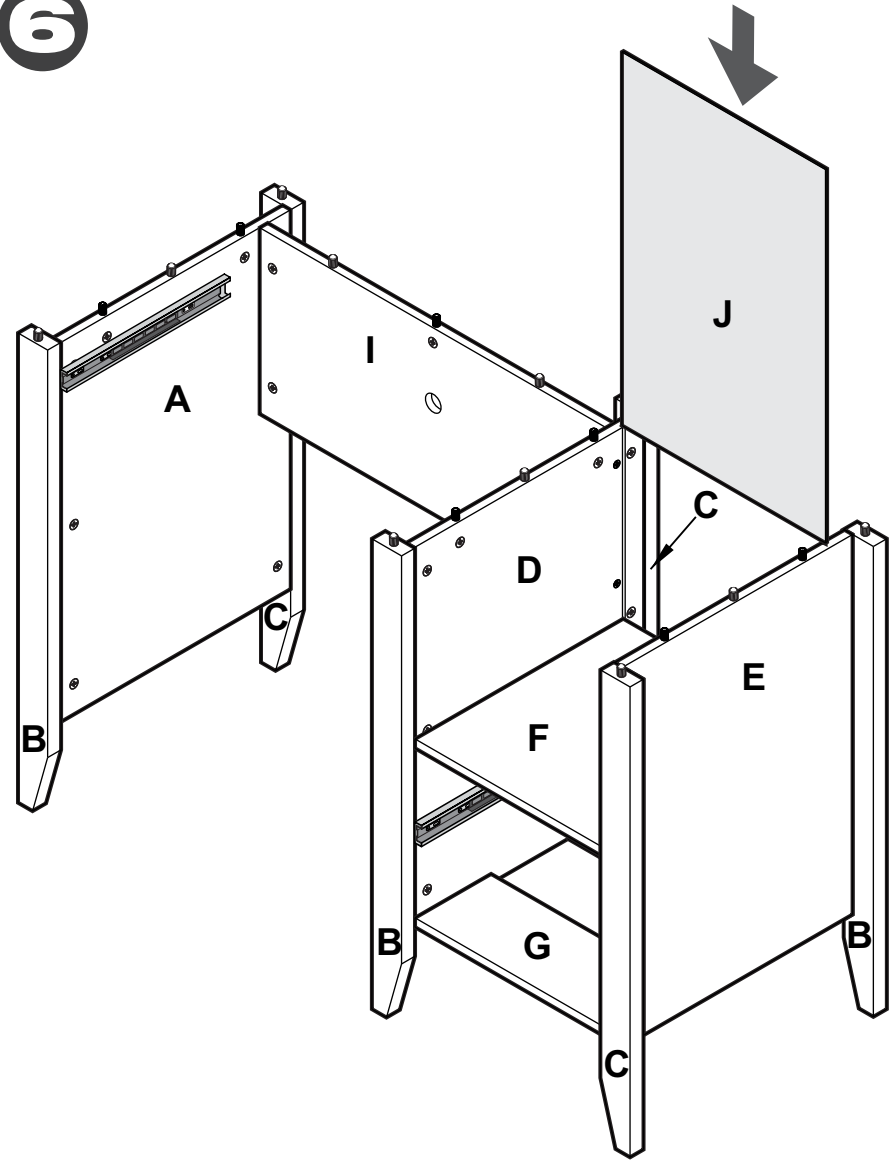


AFTER THE PARTS ARE CONNECTED, SCREW AS SHOWN

5

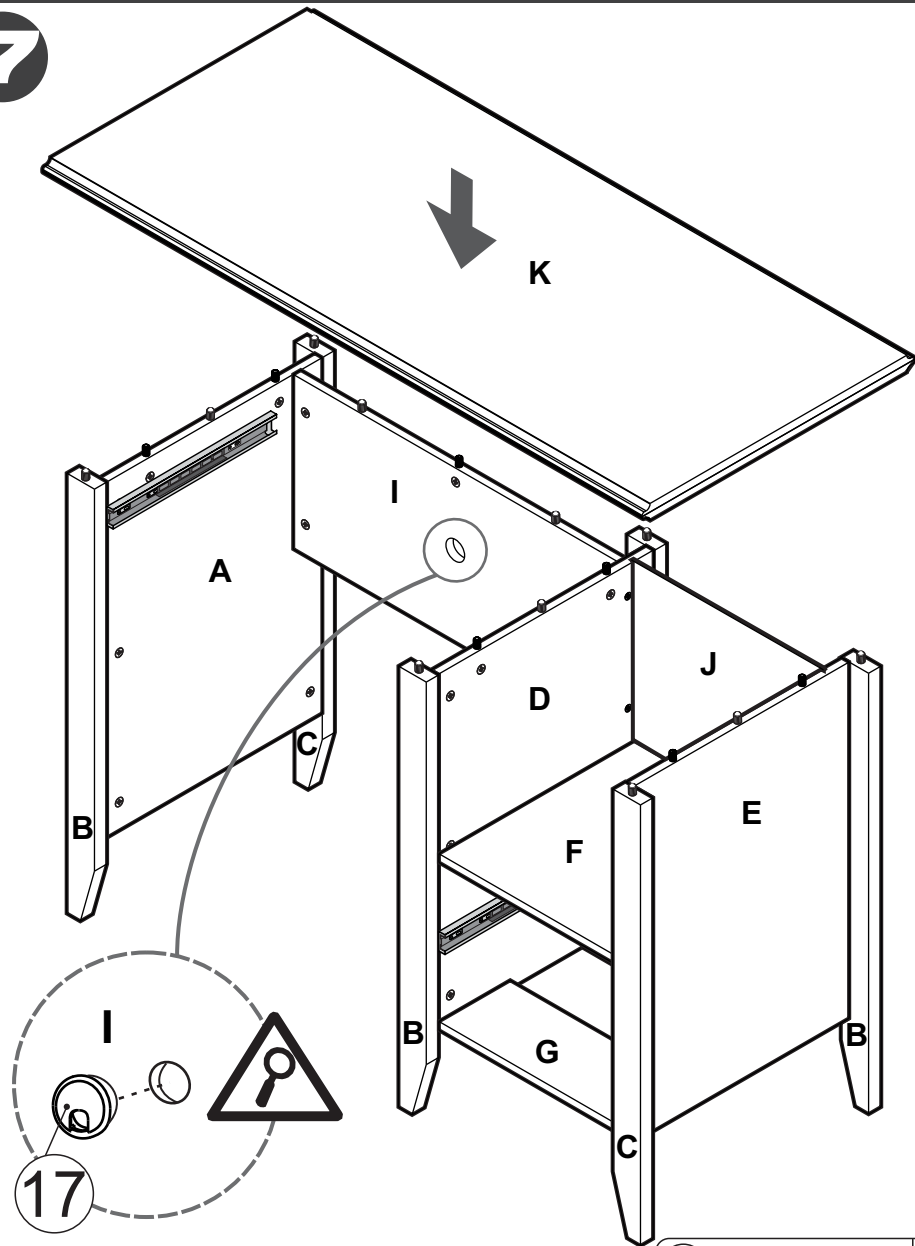


6

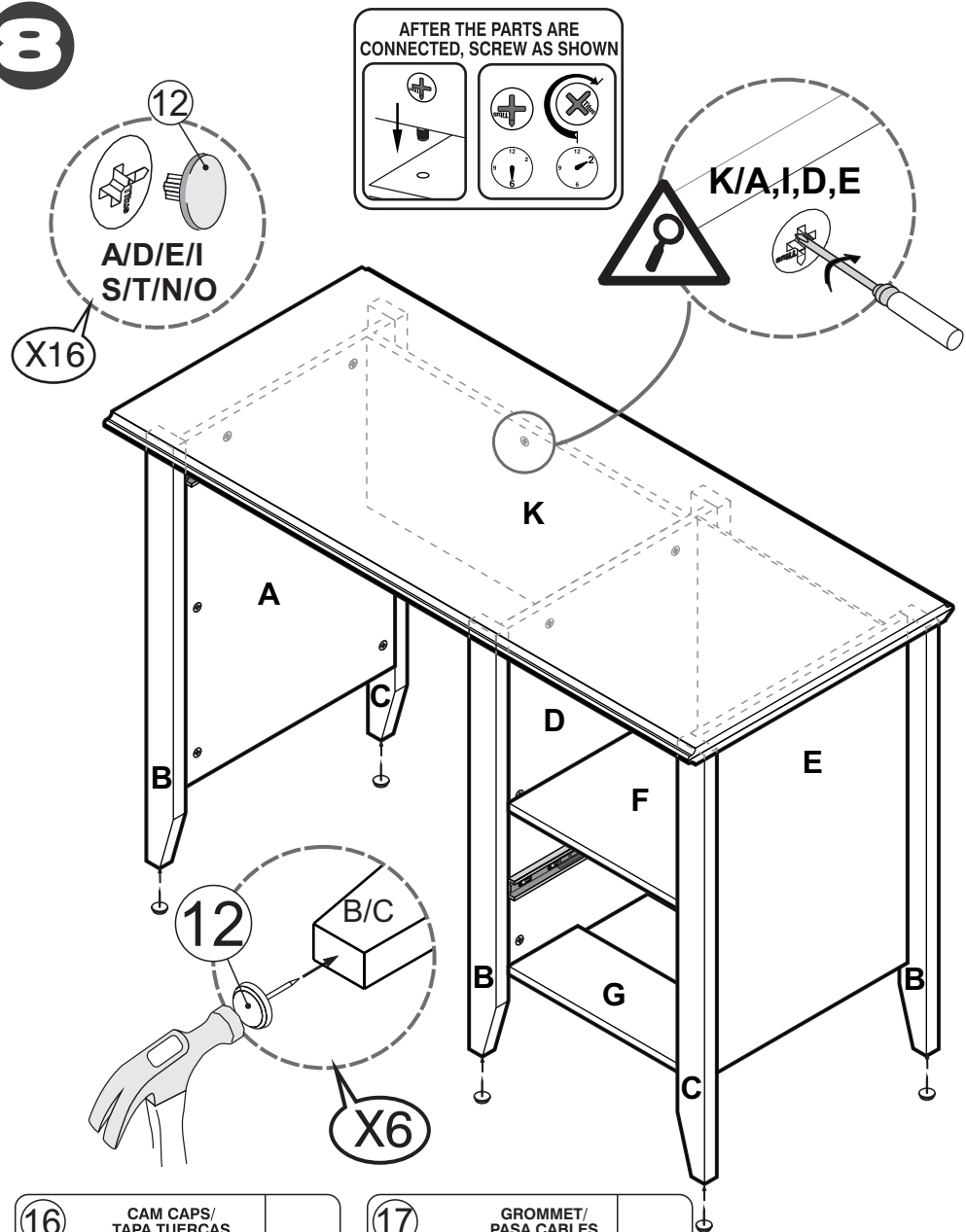


4	BLACK SCREWS/ TORNILLO NEGRO	X 2
+		
<p>2" 50.8 mm</p>		

7



8



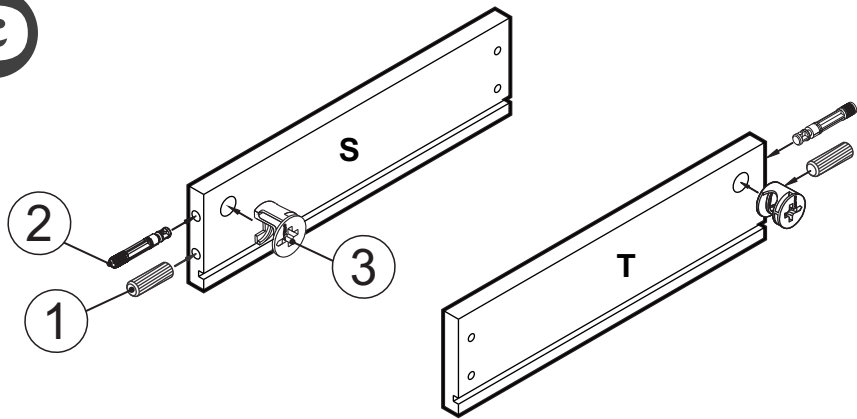
12	GLIDERS/ DESILIZADORES	X 6

16	CAM CAPS/ TAPA TUERCAS	X 16

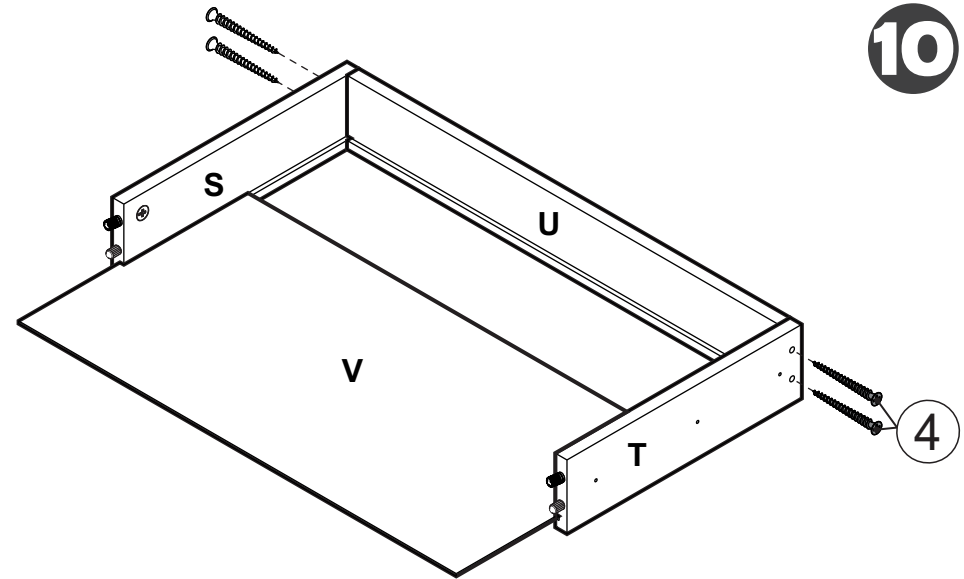
17	GROMMET/ PASA CABLES	X 1

FURNITURE ASSEMBLY / ARMADO DEL MUEBLE

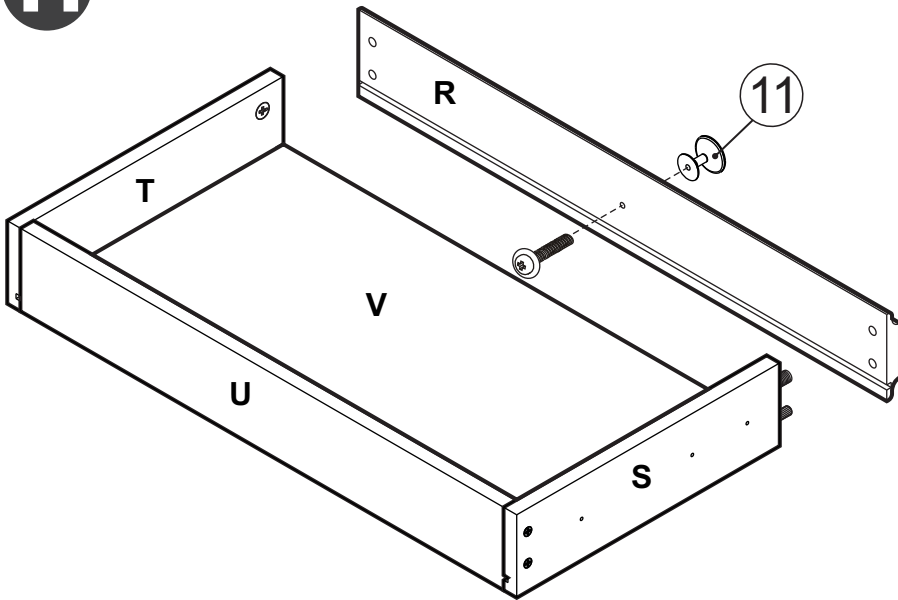
9



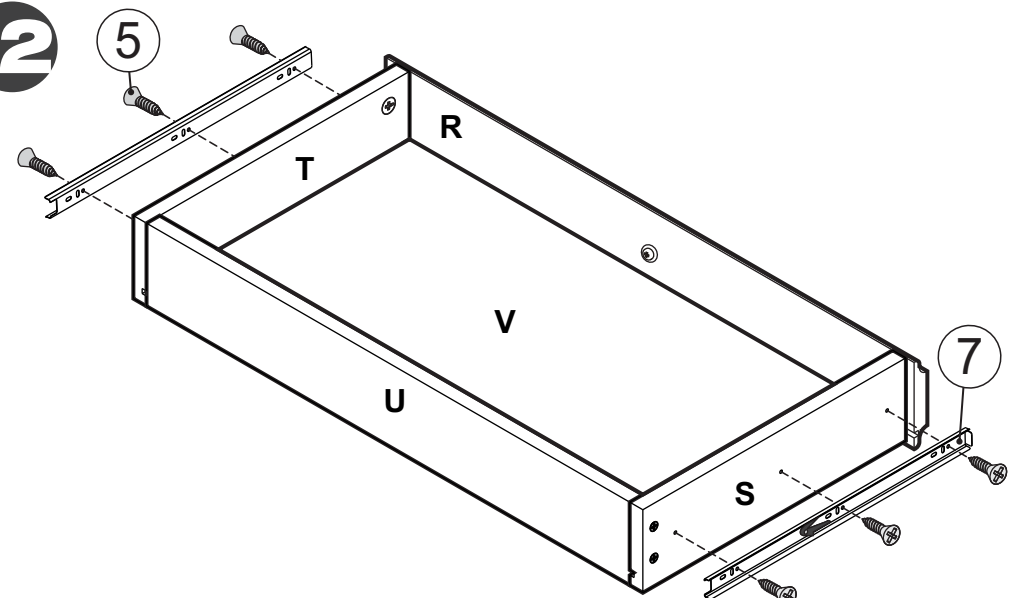
10



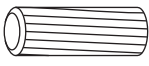
11



12



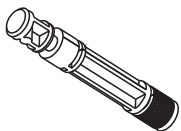
1 WOODEN DOWELS / TARUGOS MADERA



1 3/16" / 30 mm


X 2

2 CAM STUDS / PERNOS




X 2

3 CAMS LOCKS / TUERCAS



X 2

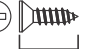
4 BLACK SCREWS / TORNILLO NEGRO



2" / 50.8 mm

X 4

5 SLIDE/SUPP. - SCREW / TORNILLOS RIELES/SOPORTE




1/4" / 6 mm

1/2" / 12.5 mm


X 6

7 FULL EXTENSION SLIDE / CORREDERA EXTENSION TOTAL



X 2

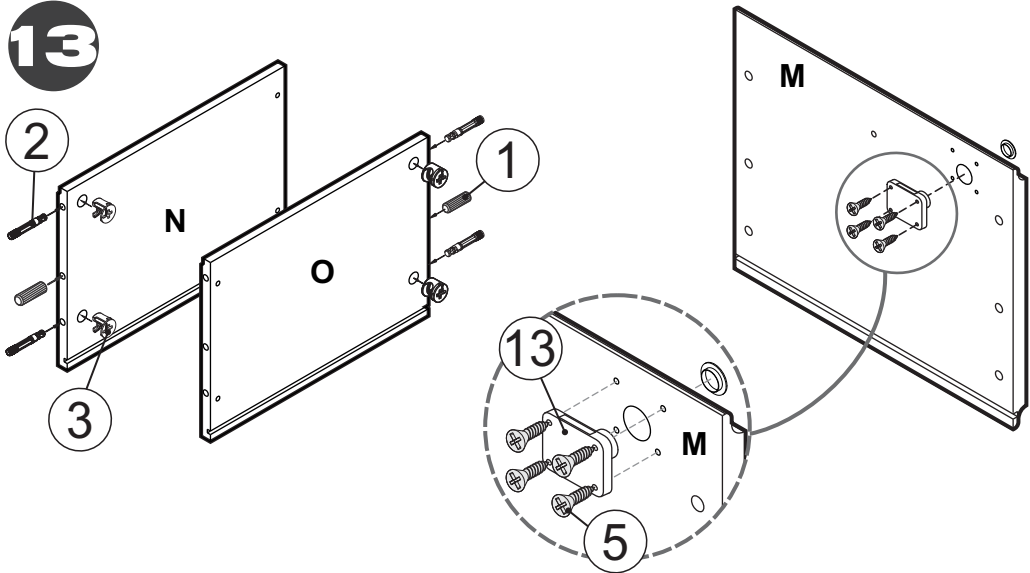
11 KNOB AND SCREW / BOTÓN CON TORNILLO



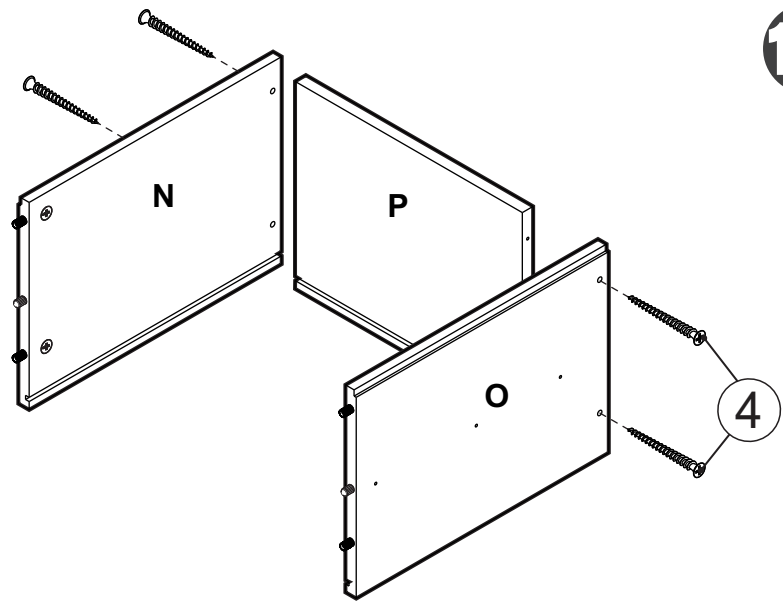
X 1

FURNITURE ASSEMBLY / ARMADO DEL MUEBLE

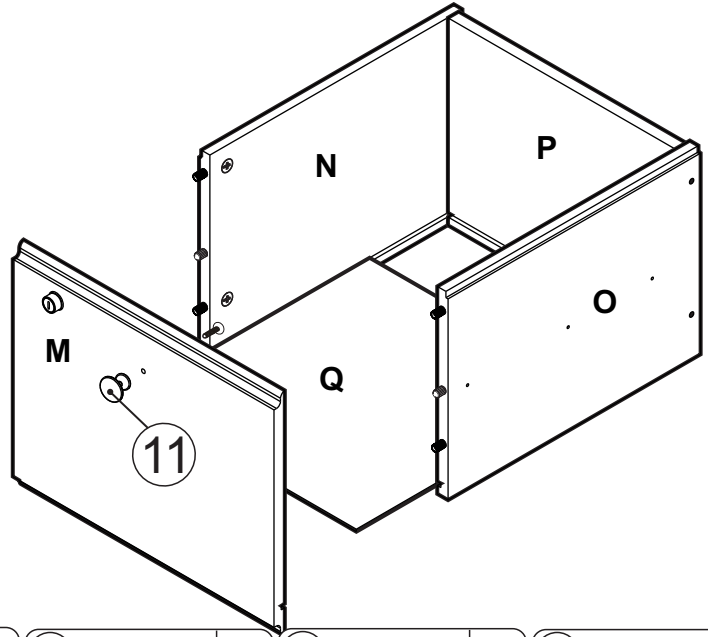
13



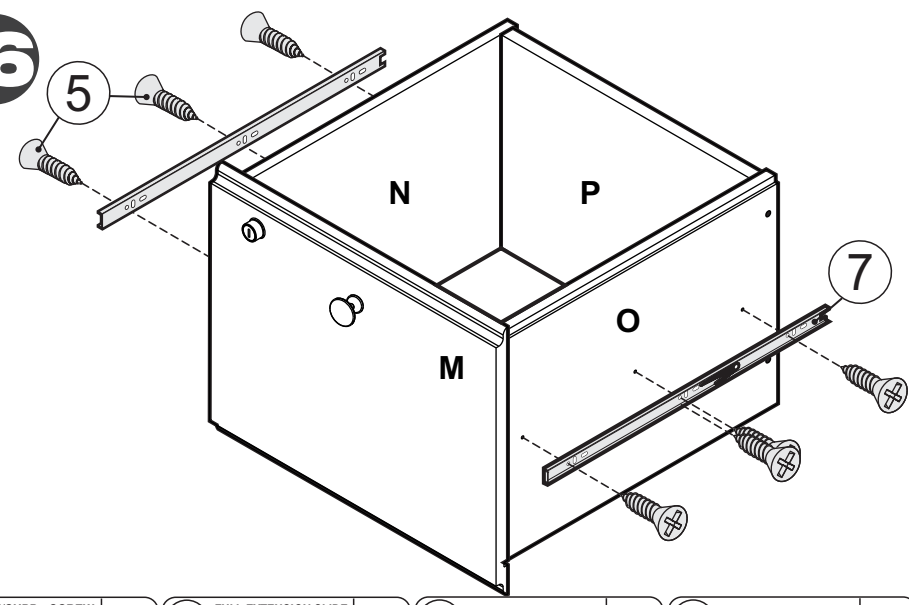
14

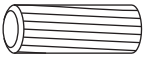

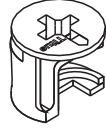




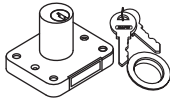


15

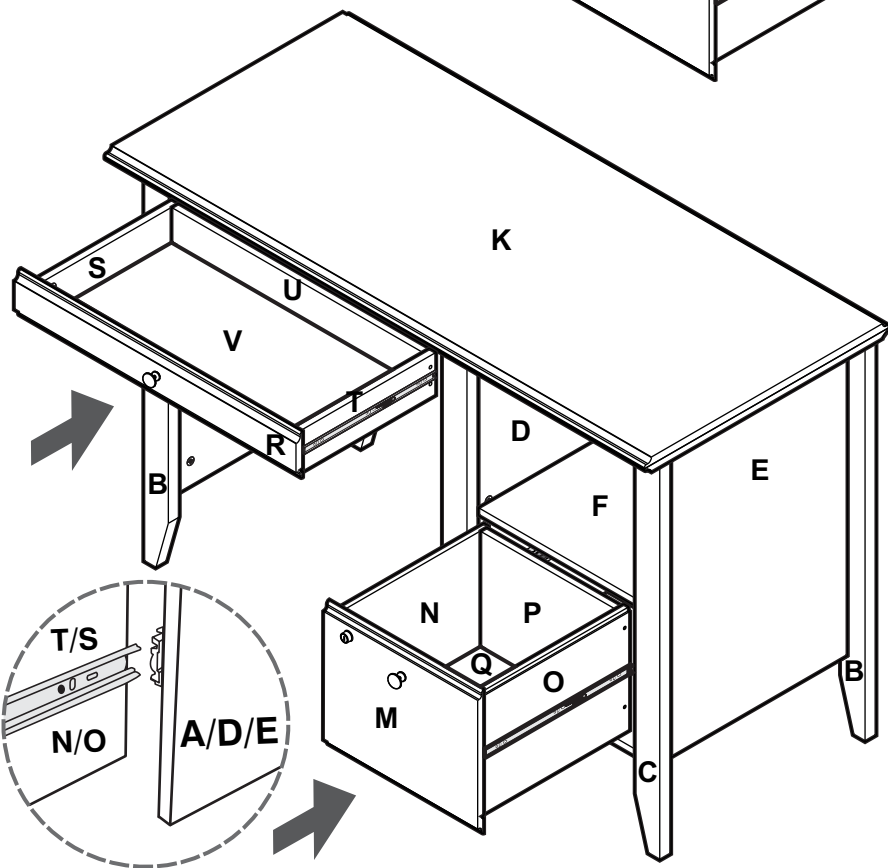
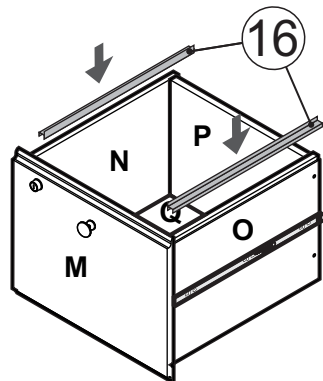



16



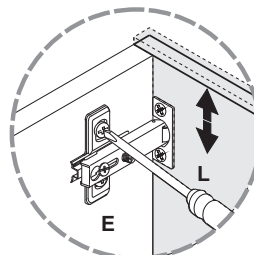
<p>1 WOODEN DOWELS/ TARUGOS MADERA</p>  <p>X 2</p> <p>1 3/16" 30 mm</p>	<p>2 CAM STUDS/ PERNOS</p>  <p>X 4</p>	<p>3 CAMS LOCKS/ TUERCAS</p>  <p>X 4</p>	<p>4 BLACK SCREWS/ TORNILLO NEGRO</p>  <p>X 4</p> <p>2" 50.8 mm</p>	<p>5 SLIDE/SUPP. - SCREW TORNILLOS RIELES/SOPORTE</p>  <p>X 6</p> <p>1/4" 6 mm</p> <p>1/2" 12.5 mm</p>	<p>7 FULL EXTENSION SLIDE CORREDERA EXTENSION TOTAL</p>  <p>X 2</p>	<p>11 KNOB AND SCREW/ BOTON CON TORNILLO</p>  <p>X 1</p>	<p>14 LOCK/ CHAPA</p>  <p>X 1</p>
--	--	--	---	--	---	--	---

17

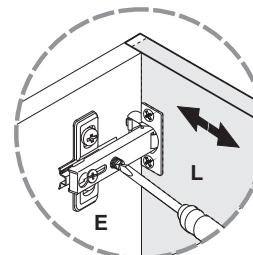


15	CAM CAPS/ TAPA TUERCAS	X 16
		

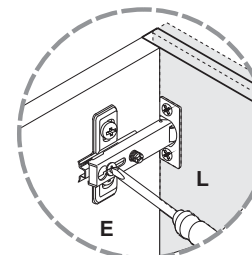
18



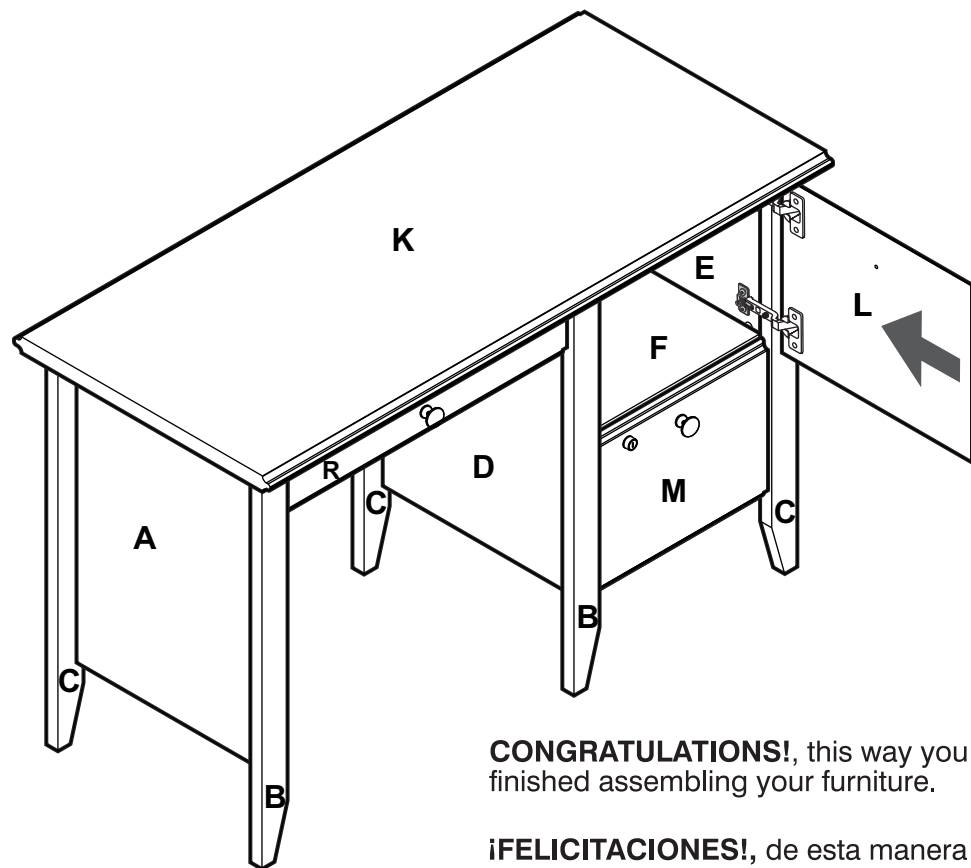
HEIGHT ADJUSTMENT/
AJUSTE DE ALTURA



AJUSTE LATERAL/
LATERAL ADJUSTMENT



DEPTH ADJUSTMENT/
AJUSTE DE
PROFUNDIDAD



CONGRATULATIONS! this way you finished assembling your furniture.

¡FELICITACIONES! de esta manera usted termina de armar su mueble.

16	PLASTIC PROFILE/ PERFIL CARPETA	X 2
