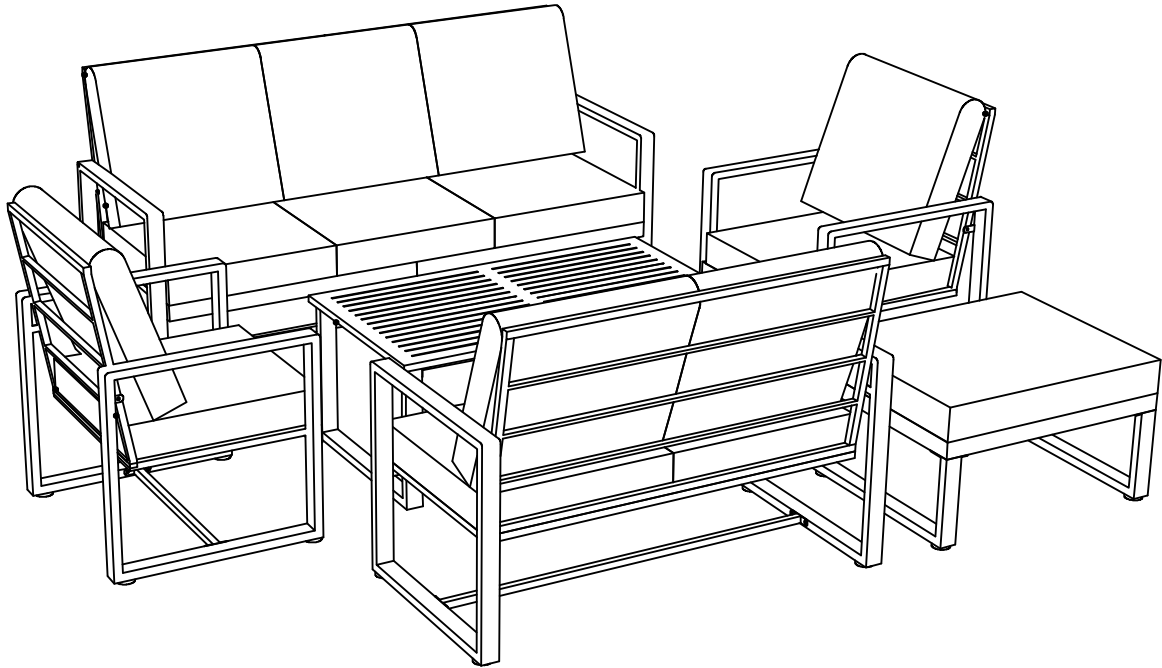


# INSTALLATIONSANWEISUNG



## EN-Installation Tips

1. Recommended for assembly by 2 adults.
2. WARNING ! Keep all screws, small parts out of the reach of children
3. Tighten all screws to 50% before fastening them. Place the item on a flat surface to adjust it and ensure it remains stable.
4. If screws become loose during assembly, please loosen all other screws by 50% and continue the assembly process.
5. If the item is not stable, please loosen all screws, align on a flat surface, and tighten all screws again.
6. If one or more screws are misaligned during assembly, there is a possibility that the others are not aligned with the holes. Additionally, all holes are designed to be relatively larger to provide more room for adjusting the screws.
7. We have been working on providing high quality products for you. However, in the rare instance that your product is defective, missing parts or there are some issues, please don't hesitate to contact our customer service to submit parts requirements, assembly suggestion, or warranty claims. If necessary, we need you to provide some more clear pictures of the issue.
8. Maintenance: Clean with a soft, dry cloth. For larger stains, gently rub with a slightly damp, non-abrasive sponge; Do not use this product in a humid environment, otherwise it will rust. When not in use, please store it in a dry room.

## **DE-Installationstipps**

1. Montage durch 2 Erwachsene empfohlen.
2. **WARNUNG!** Bewahren Sie alle Schrauben und Kleinteile außerhalb der Reichweite von Kindern auf.
3. Ziehen Sie alle Schrauben vor dem Festziehen zu 50 % an. Legen Sie den Artikel auf eine ebene Fläche, um ihn einzustellen und sicherzustellen, dass er stabil bleibt.
4. Wenn sich während der Montage Schrauben lösen, lösen Sie bitte alle anderen Schrauben zu 50 % und setzen Sie den Montagevorgang fort.
5. Wenn der Artikel nicht stabil ist, lösen Sie bitte alle Schrauben, richten Sie ihn auf einer ebenen Fläche aus und ziehen Sie alle Schrauben erneut fest.
6. Wenn eine oder mehrere Schrauben während der Montage falsch ausgerichtet sind, besteht die Möglichkeit, dass die anderen nicht mit den Löchern ausgerichtet sind. Darüber hinaus sind alle Löcher relativ größer ausgelegt, um mehr Spielraum zum Einstellen der Schrauben zu bieten.
7. Wir haben daran gearbeitet, Ihnen qualitativ hochwertige Produkte anzubieten. In dem seltenen Fall, dass Ihr Produkt defekt ist, Teile fehlen oder es Probleme gibt, zögern Sie bitte nicht, unseren Kundendienst zu kontaktieren, um Teileanforderungen, Montagevorschläge oder Garantieansprüche einzureichen. Falls erforderlich, benötigen wir von Ihnen weitere klare Bilder des Problems.
8. **Wartung:** Mit einem weichen, trockenen Tuch reinigen. Größere Flecken mit einem leicht feuchten, nicht scheuernden Schwamm sanft abreiben. Verwenden Sie dieses Produkt nicht in einer feuchten Umgebung, da es sonst rostet. Lagern Sie es bei Nichtgebrauch bitte in einem trockenen Raum

## **FR-Conseils d'installation**

1. Recommandé pour un montage par 2 adultes.
2. **AVERTISSEMENT !** Gardez toutes les vis et les petites pièces hors de portée des enfants.
3. Serrez toutes les vis à 50 % avant de les fixer. Placez l'article sur une surface plane pour l'ajuster et assurez-vous qu'il reste stable.
4. Si les vis se desserrent pendant l'assemblage, desserrez toutes les autres vis de 50 % et continuez le processus d'assemblage.
5. Si l'article n'est pas stable, desserrez toutes les vis, alignez-le sur une surface plane et resserrez toutes les vis.
6. Si une ou plusieurs vis sont mal alignées pendant l'assemblage, il est possible que les autres ne soient pas alignées avec les trous. De plus, tous les trous sont conçus pour être relativement plus grands afin de fournir plus d'espace pour ajuster les vis.
7. Nous nous efforçons de vous fournir des produits de haute qualité. Cependant, dans le cas rare où votre produit est défectueux, manque de pièces ou présente des problèmes, n'hésitez pas à contacter notre service client pour soumettre des exigences en matière de pièces, des suggestions d'assemblage ou des réclamations au titre de la garantie. Si nécessaire, nous vous demandons de nous fournir des photos plus claires du problème.
8. **Entretien :** nettoyer avec un chiffon doux et sec. Pour les taches plus importantes, frotter doucement avec une éponge légèrement humide et non abrasive. N'utilisez pas ce produit dans un environnement humide, sinon il rouillera. Lorsque vous ne l'utilisez pas, veuillez le ranger dans une pièce sèche.

## **ES-Consejos de instalación**

1. Se recomienda el montaje por parte de 2 adultos.
2. ¡ADVERTENCIA! Mantenga todos los tornillos y las piezas pequeñas fuera del alcance de los niños.
3. Apriete todos los tornillos al 50 % antes de apretarlos. Coloque el artículo sobre una superficie plana para ajustarlo y asegurarse de que se mantenga estable.
4. Si los tornillos se aflojan durante el montaje, afloje todos los demás tornillos al 50 % y continúe con el proceso de montaje.
5. Si el artículo no está estable, afloje todos los tornillos, alinéelos sobre una superficie plana y vuelva a apretar todos los tornillos.
6. Si uno o más tornillos están desalineados durante el montaje, existe la posibilidad de que los demás no estén alineados con los orificios. Además, todos los orificios están diseñados para ser relativamente más grandes para proporcionar más espacio para ajustar los tornillos.
7. Hemos estado trabajando para brindarle productos de alta calidad. Sin embargo, en el caso poco frecuente de que su producto esté defectuoso, le falten piezas o haya algún problema, no dude en comunicarse con nuestro servicio de atención al cliente para enviar requisitos de piezas, sugerencias de montaje o reclamos de garantía. Si es necesario, necesitamos que nos proporciones algunas imágenes más claras del problema.
8. Mantenimiento: Limpiar con un paño suave y seco. Para manchas más grandes, frotar suavemente con una esponja no abrasiva ligeramente húmeda. No utilizar este producto en un ambiente húmedo, de lo contrario se oxidará. Cuando no esté en uso, guárdalo en una habitación seca.

## **IT-Suggerimenti per l'installazione**

1. Consigliato per il montaggio da parte di 2 adulti.
2. ATTENZIONE! Tenere tutte le viti e le piccole parti fuori dalla portata dei bambini
3. Serrare tutte le viti al 50% prima di fissarle. Posizionare l'articolo su una superficie piana per regolarlo e assicurarsi che rimanga stabile.
4. Se le viti si allentano durante il montaggio, allentare tutte le altre viti del 50% e continuare il processo di montaggio.
5. Se l'articolo non è stabile, allentare tutte le viti, allineare su una superficie piana e serrare nuovamente tutte le viti.
6. Se una o più viti sono disallineate durante il montaggio, è possibile che le altre non siano allineate con i fori. Inoltre, tutti i fori sono progettati per essere relativamente più grandi per fornire più spazio per la regolazione delle viti.
7. Abbiamo lavorato per fornirti prodotti di alta qualità. Tuttavia, nei rari casi in cui il tuo prodotto sia difettoso, manchino parti o ci siano dei problemi, non esitare a contattare il nostro servizio clienti per inviare requisiti per le parti, suggerimenti per il montaggio o reclami in garanzia. Se necessario, abbiamo bisogno che tu fornisca delle immagini più chiare del problema.
8. Manutenzione: pulire con un panno morbido e asciutto. Per macchie più grandi, strofinare delicatamente con una spugna leggermente umida e non abrasiva; non utilizzare questo prodotto in un ambiente umido, altrimenti arrugginirà. Quando non lo si utilizza, conservarlo in un luogo asciutto.

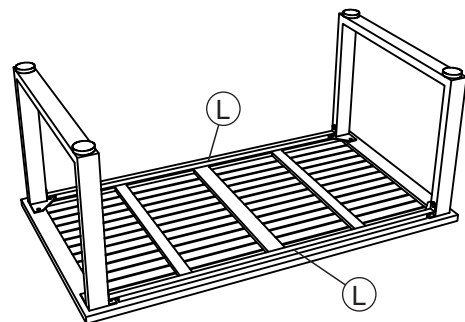
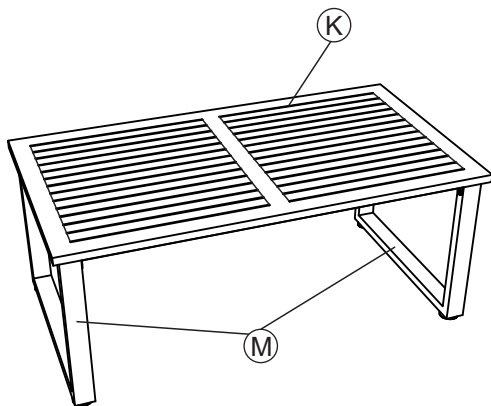
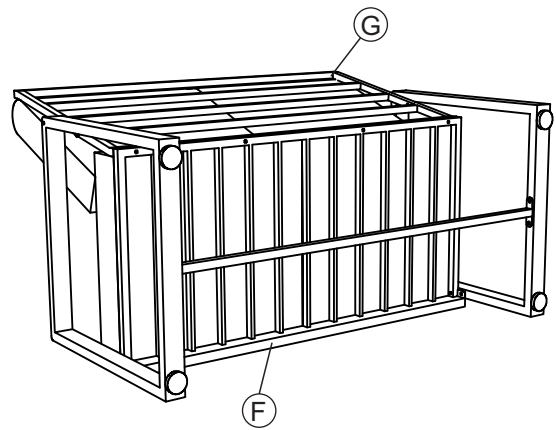
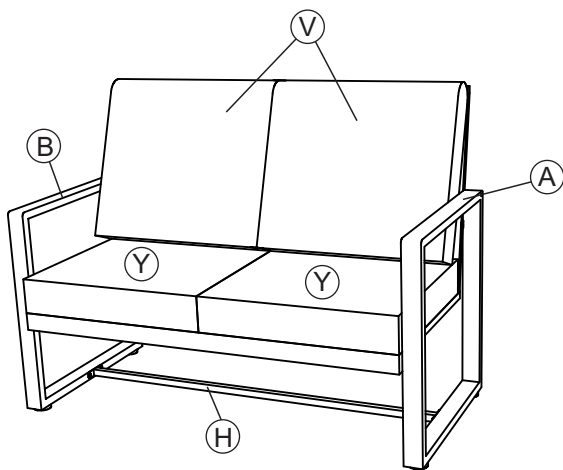
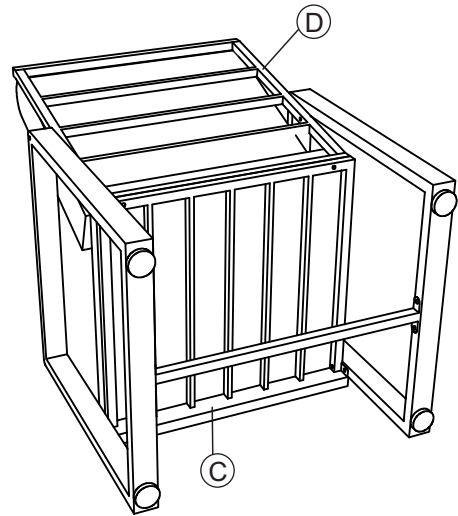
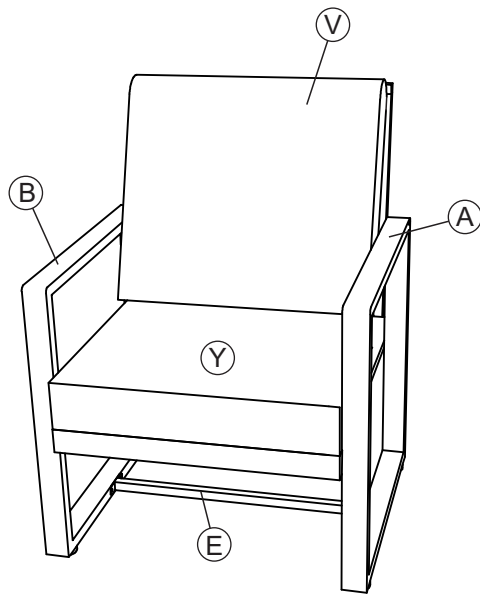
## **SV-Installationstips**

1. Rekommenderas för montering av 2 vuxna.
2. **WARNING!** Förvara alla skruvar, små delar utom räckhåll för barn
3. Dra åt alla skruvar till 50 % innan du fäster dem. Placera föremålet på en plan yta för att justera det och se till att det förblir stabilt.
4. Om skruvar lossnar under montering, vänligen lossa alla andra skruvar med 50 % och fortsätt monteringsprocessen.
5. Om föremålet inte är stabilt, vänligen lossa alla skruvar, rikta in dem på en plan yta och dra åt alla skruvarna igen.
6. Om en eller flera skruvar är felinriktade under monteringen, finns det en möjlighet att de andra inte är i linje med hålen. Dessutom är alla hål utformade för att vara relativt större för att ge mer utrymme för att justera skruvarna.
7. Vi har arbetat med att tillhandahålla högkvalitativa produkter åt dig. Men i det sällsynta fall att din produkt är defekt, saknar delar eller det finns några problem, tveka inte att kontakta vår kundtjänst för att skicka in reservdelskrav, monteringsförslag eller garantianspråk. Om det behövs behöver vi att du ger några tydligare bilder av problemet.
8. Underhåll: Rengör med en mjuk, torr trasa. För större fläckar, gnugga försiktigt med en lätt fuktig, icke-nötande svamp. Använd inte denna produkt i en fuktig miljö, annars rostar den. När den inte används, förvara den i ett torrt rum.

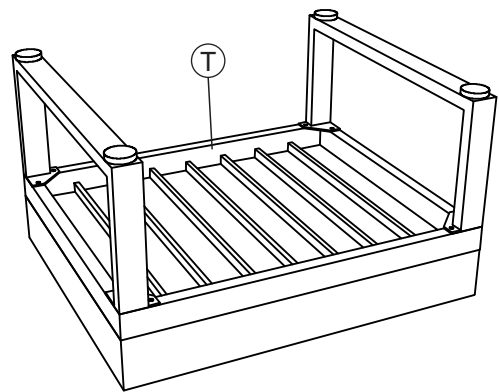
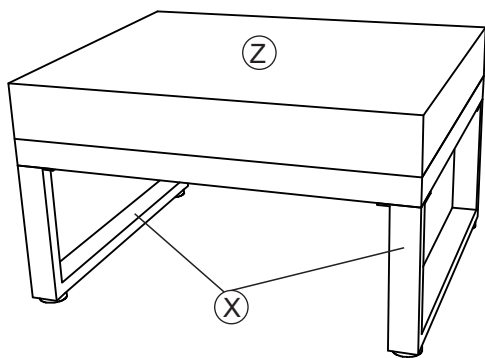
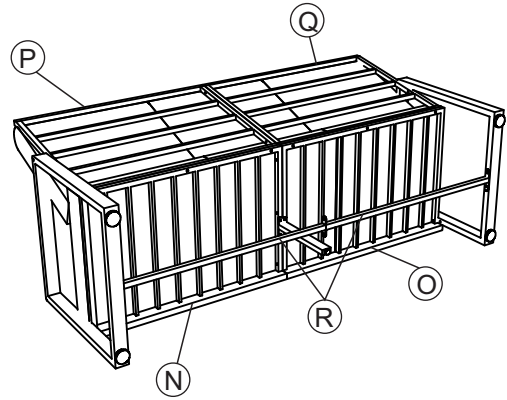
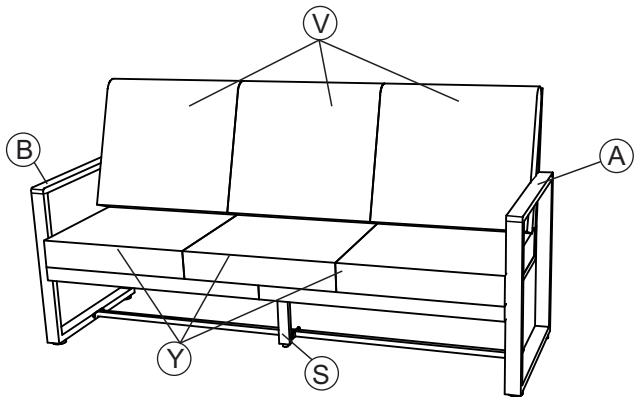
## **PL-Wskazówki dotyczące instalacji**

1. Zalecane do montażu przez 2 osoby dorosłe.
2. **OSTRZEŻENIE!** Wszystkie śruby i małe części należy trzymać poza zasięgiem dzieci
3. Przed dokręceniem dokręć wszystkie śruby do 50%. Umieść przedmiot na płaskiej powierzchni, aby go wyregulować i upewnić się, że pozostaje stabilny.
4. Jeśli śruby poluzują się podczas montażu, poluzuj wszystkie pozostałe śruby o 50% i kontynuuj montaż.
5. Jeśli przedmiot nie jest stabilny, poluzuj wszystkie śruby, ustaw na płaskiej powierzchni i ponownie dokręć wszystkie śruby.
6. Jeśli jedna lub więcej śrub jest źle wyrównanych podczas montażu, istnieje możliwość, że pozostałe nie są wyrównane z otworami. Ponadto wszystkie otwory są zaprojektowane tak, aby były stosunkowo większe, aby zapewnić więcej miejsca na regulację śrub.
7. Pracujemy nad dostarczaniem wysokiej jakości produktów dla Ciebie. Jednak w rzadkich przypadkach, gdy produkt jest wadliwy, brakuje mu części lub występują jakieś problemy, nie wahaj się skontaktować z naszym działem obsługi klienta, aby przesłać wymagania dotyczące części, sugestie dotyczące montażu lub roszczenia gwarancyjne. W razie potrzeby prosimy o dostarczenie bardziej wyraźnych zdjęć problemu.
8. Konserwacja: Czyść miękką, suchą szmatką. W przypadku większych plam delikatnie przetrzyj lekko wilgotną, nieścierną gąbką; Nie używaj tego produktu w wilgotnym środowisku, w przeciwnym razie zardzewieje. Gdy nie jest używany, przechowuj go w suchym pomieszczeniu.

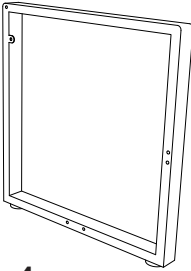
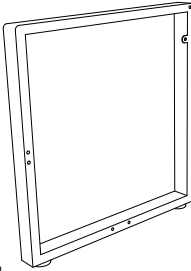
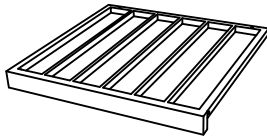


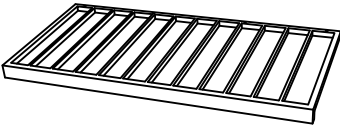
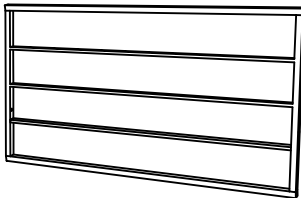
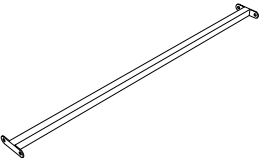
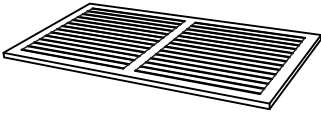

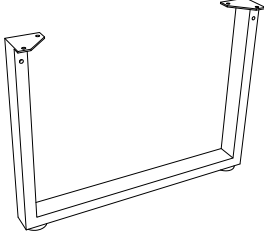
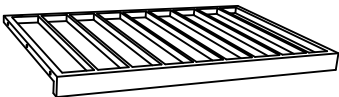
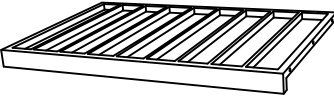
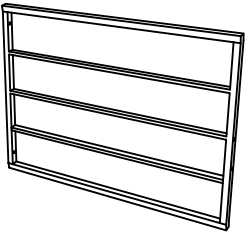
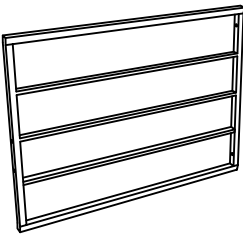
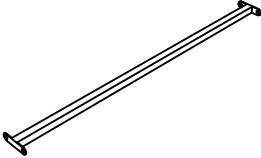
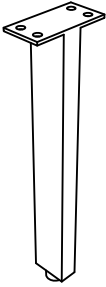
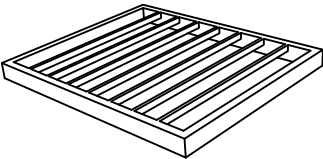
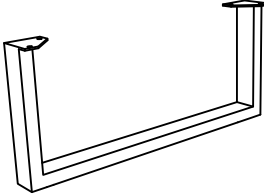
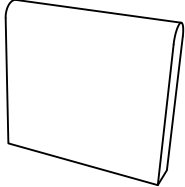
# Explodierte Ansicht



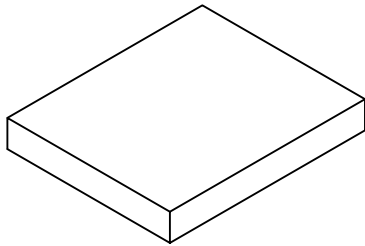
# Explodierte Ansicht



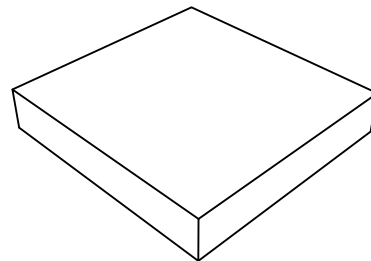
# Teileliste & Hardwareliste

 <p>Ax4</p>	 <p>Bx4</p>	 <p>Cx2</p>	 <p>Dx2</p>
 <p>Ex2</p>	 <p>Fx1</p>	 <p>Gx1</p>	 <p>Hx1</p>
 <p>Kx1</p>	 <p>Lx2</p>	 <p>Mx2</p>	 <p>Nx1</p>
 <p>Ox1</p>	 <p>Px1</p>	 <p>Qx1</p>	 <p>Rx2</p>
 <p>Sx1</p>	 <p>Tx1</p>	 <p>Xx2</p>	 <p>Vx7</p>

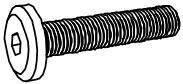
# Teileliste & Hardwareliste



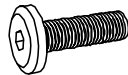
Yx7



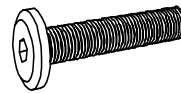
Zx1



1- Bolt M6x35mm: 28  
Extra: 2



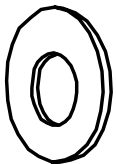
2- Bolt M6x20mm: 56  
Extra: 2



3- Bolt M8x55mm: 5  
Extra: 1



4- Bolt M6x65mm: 12



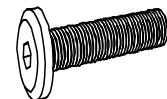
5- Washer M6: 88  
Extra: 3



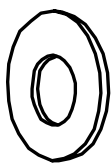
6- Nut M8: 7  
Extra: 2



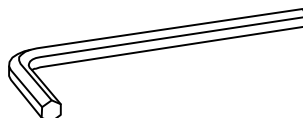
7- Adjustable Feet: 24  
Extra: 2



8- Bolt M8x20mm: 2  
Extra: 1



9- Washer M8: 14  
Extra: 1

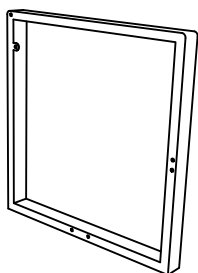


10- Allenkey: 2

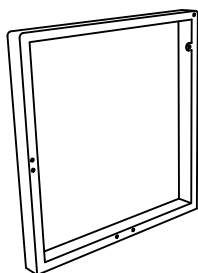


11- Wrench M8: 1

# KARTONINHALT



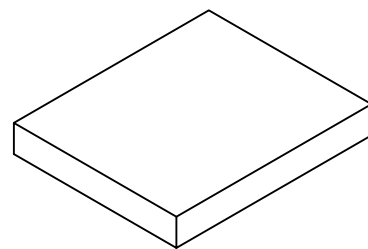
Ax4



Bx4



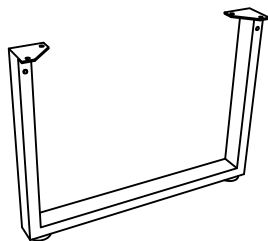
Dx2



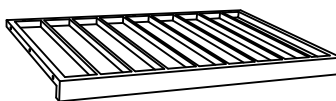
Yx4



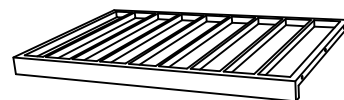
Ex2



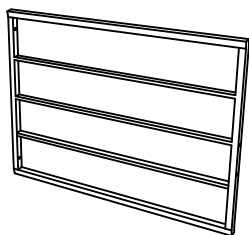
Mx2



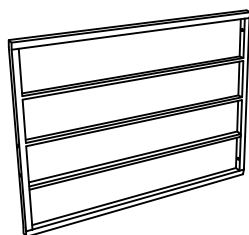
Nx1



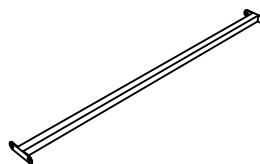
Ox1



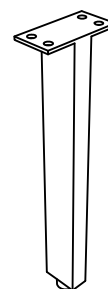
Px1



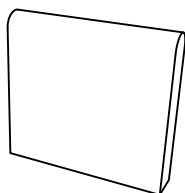
Qx1



Rx2

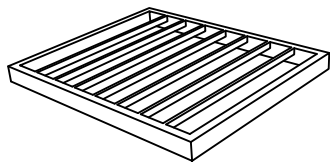


Sx1

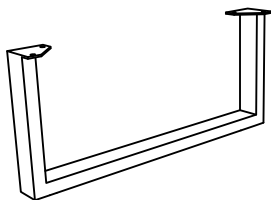


Vx4

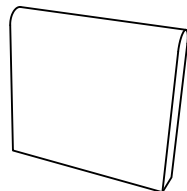
# KARTONINHALT



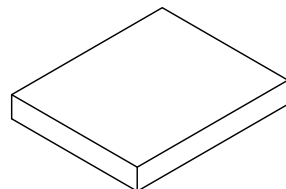
Tx1



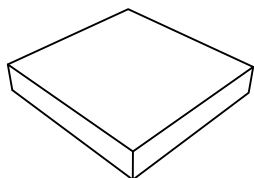
Xx2



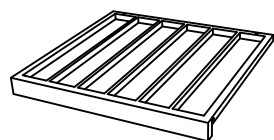
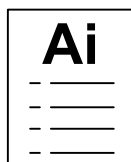
Vx1



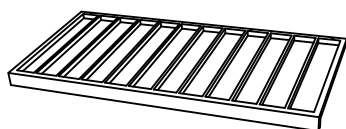
Yx1



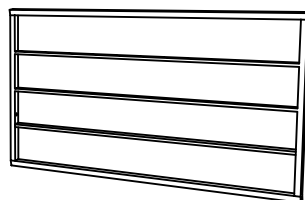
Zx1



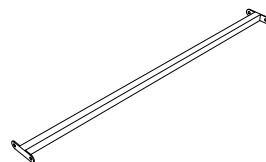
Cx2



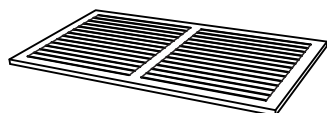
Fx1



Gx1



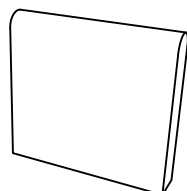
Hx1



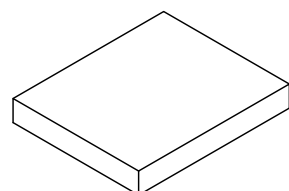
Kx1



Lx2

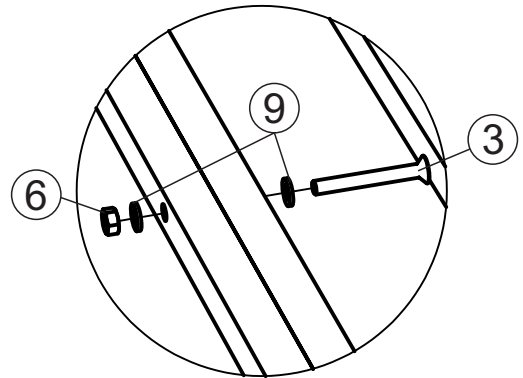
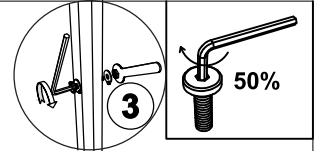
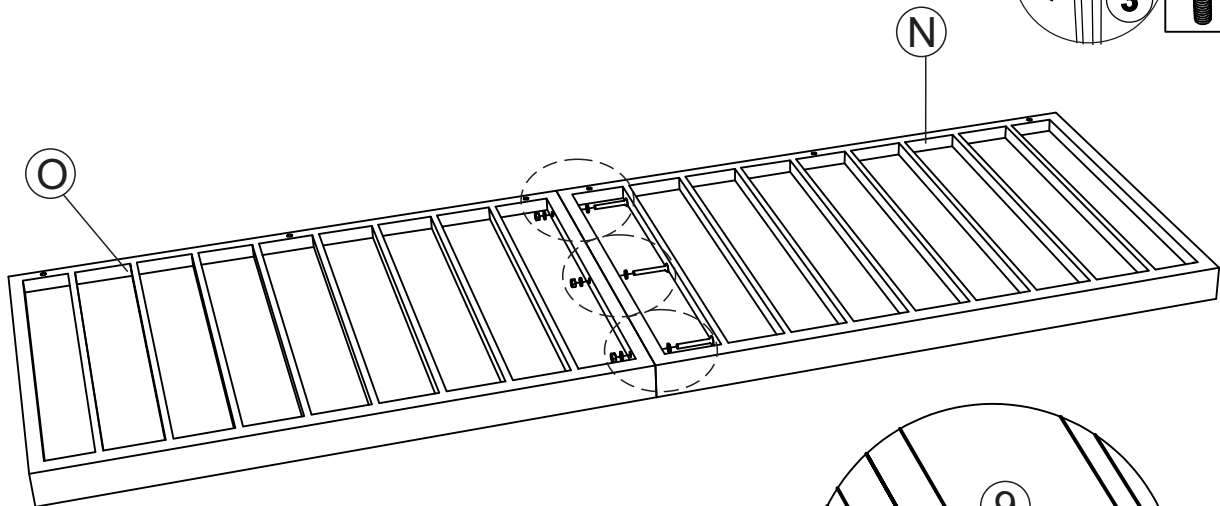


Vx2



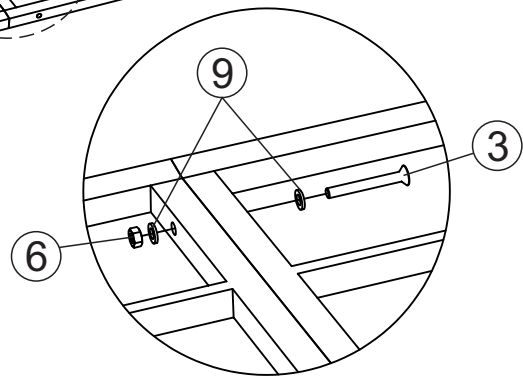
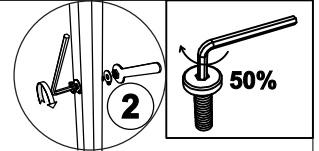
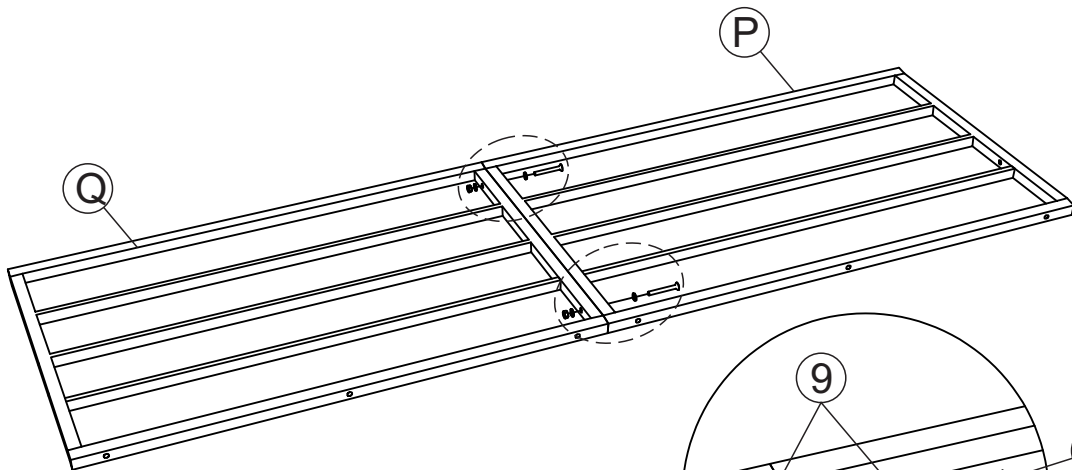
Yx2

# SCHRITT 1



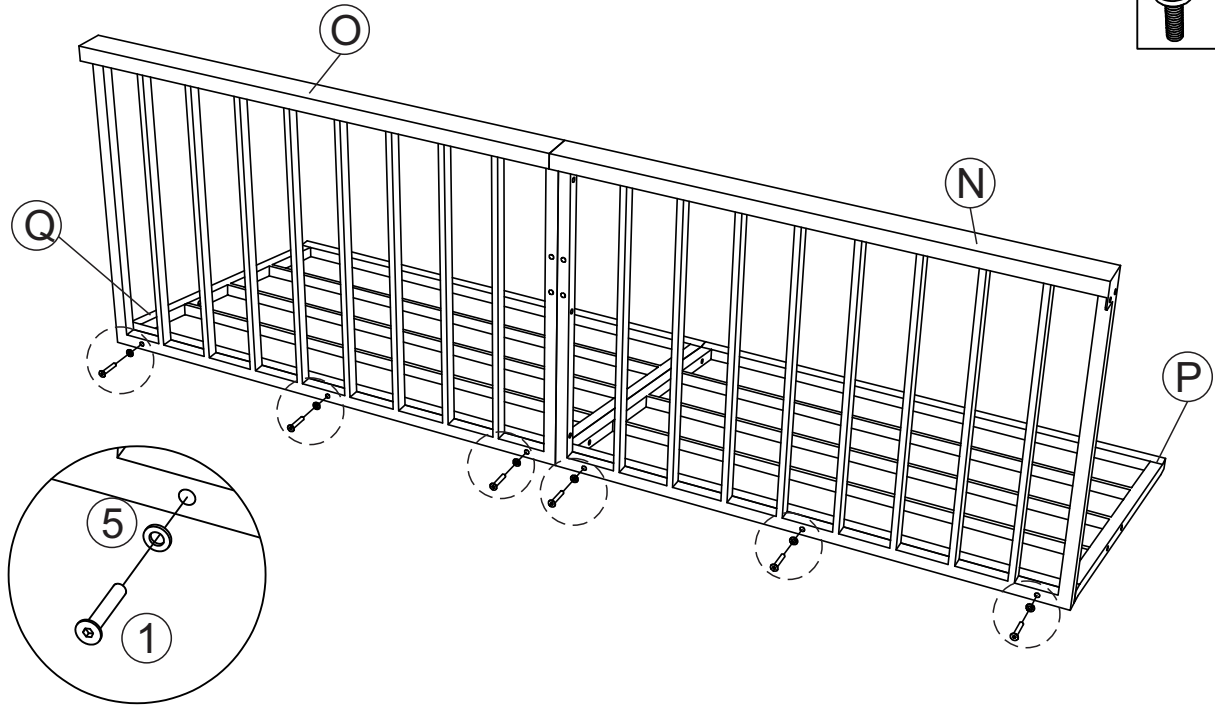
(N) x1 (O) x1 (3) x3 (9) x6 (6) x3

# SCHRITT 2



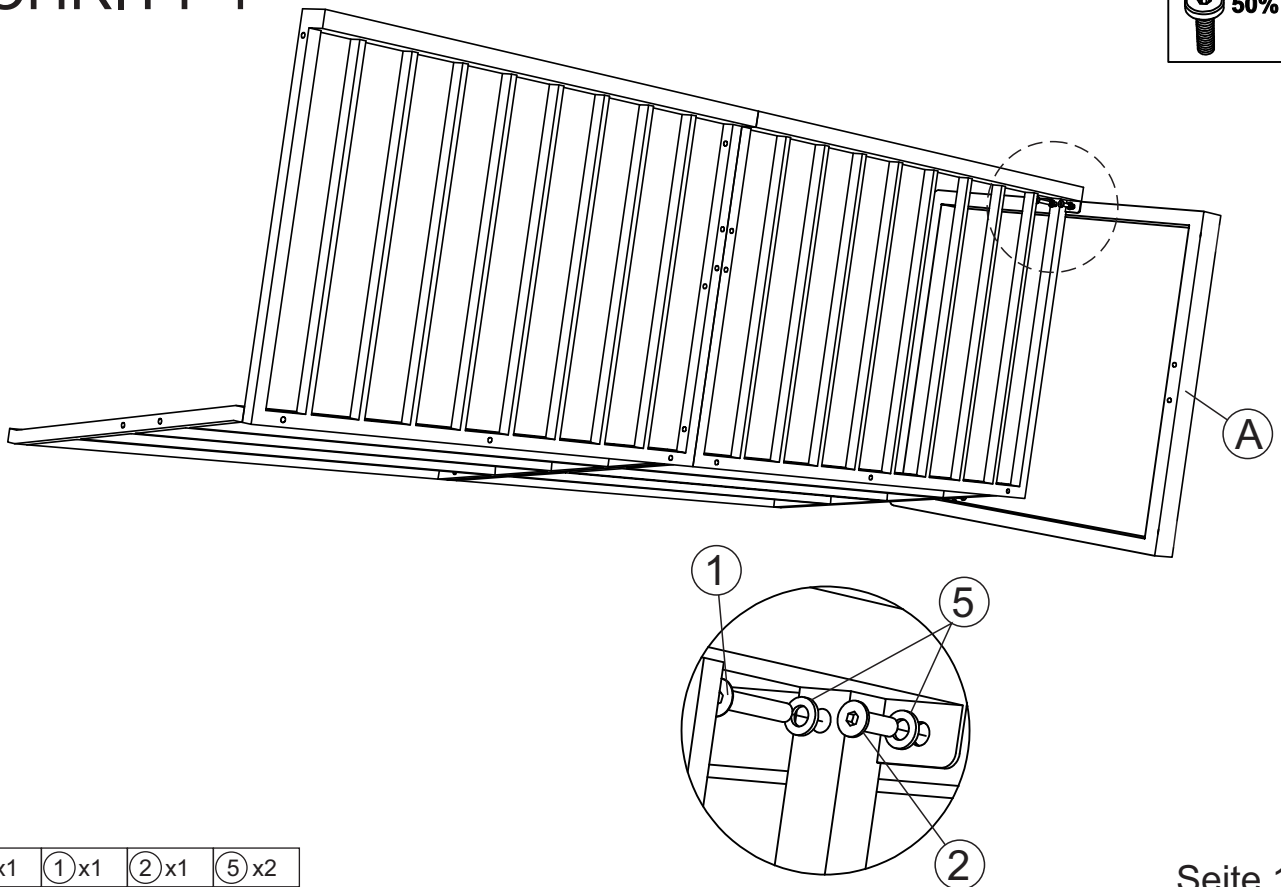
(P) x1 (Q) x1 (3) x2 (9) x4 (6) x2

# SCHRITT 3



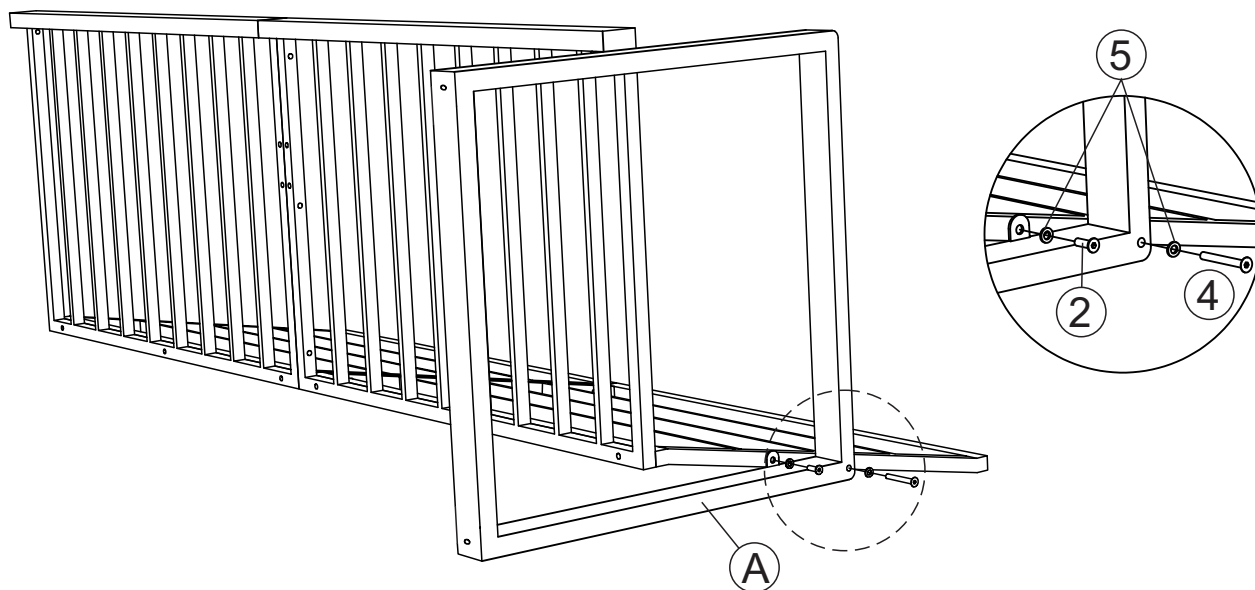
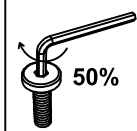
① x6   ⑤ x6

# SCHRITT 4



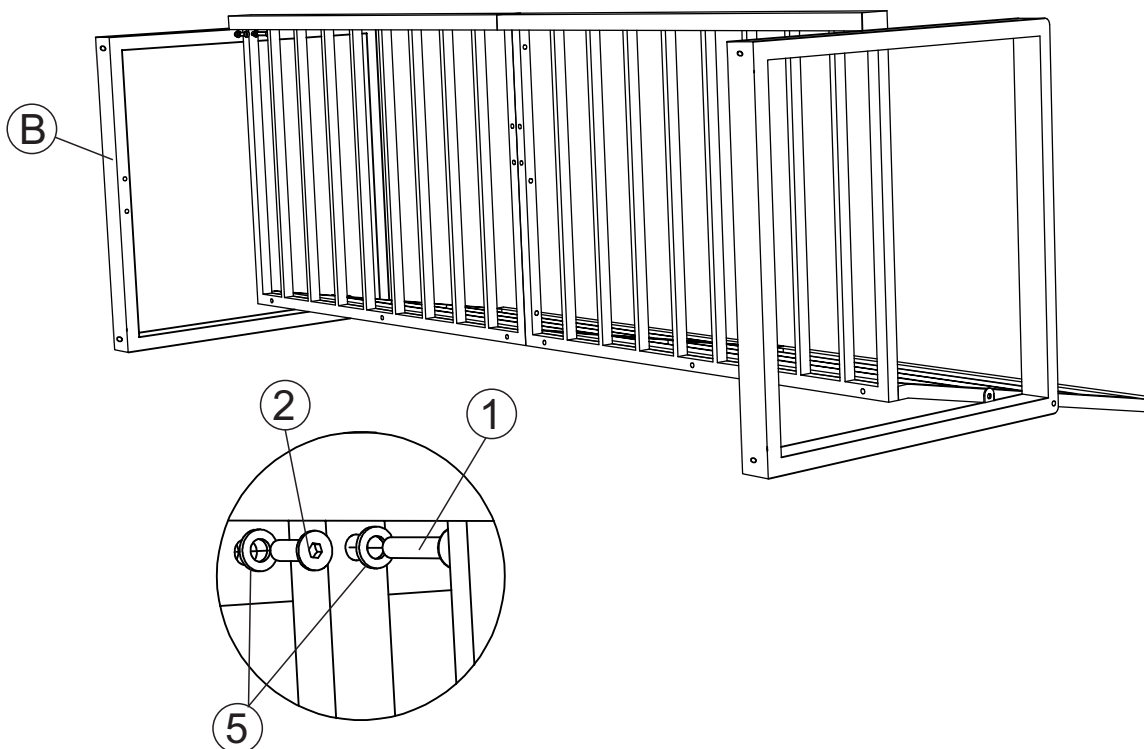
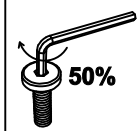
Ⓐ x1   ① x1   ② x1   ⑤ x2

# SCHRITT 5



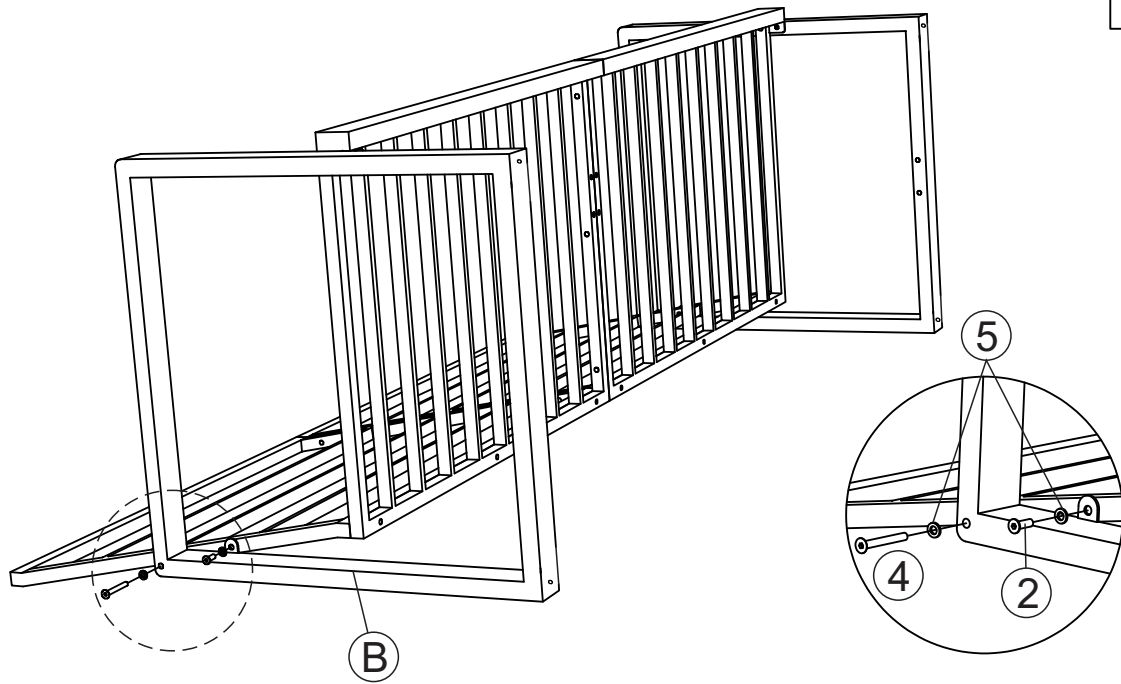
- ② x1
- ④ x1
- ⑤ x2

# SCHRITT 6



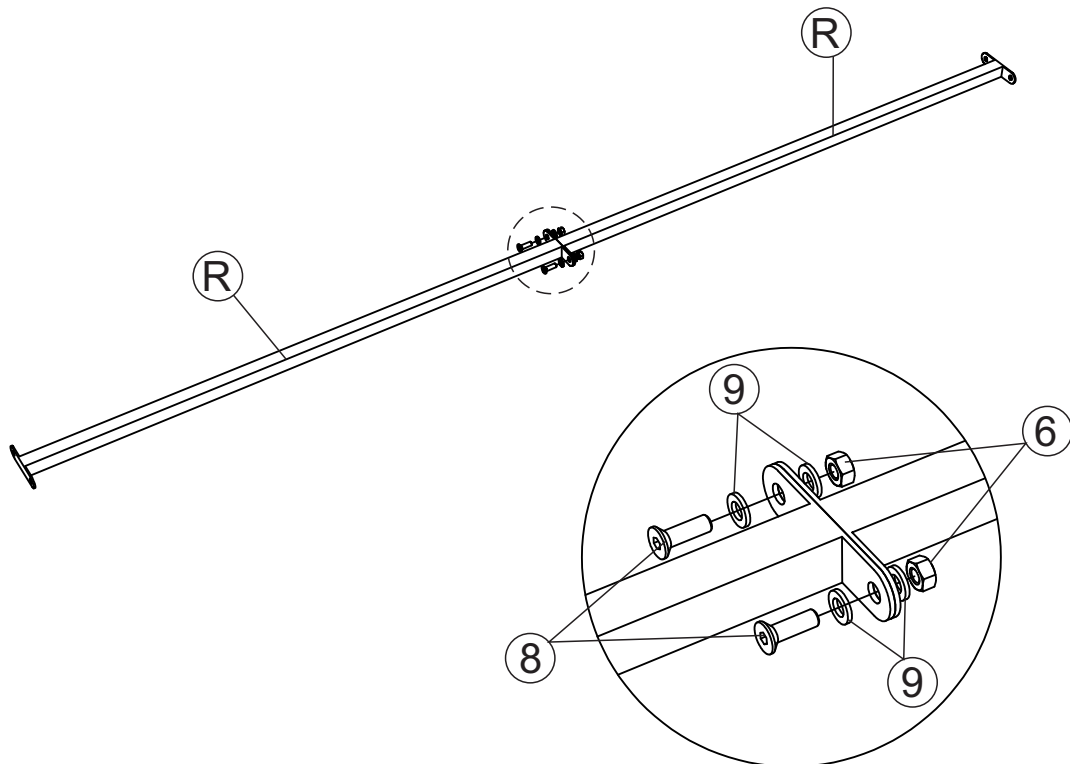
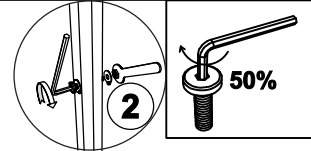
- ① x1
- ② x1
- ⑤ x2

# SCHRITT 7



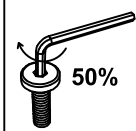
② x1   ④ x1   ⑤ x2

# SCHRITT 8



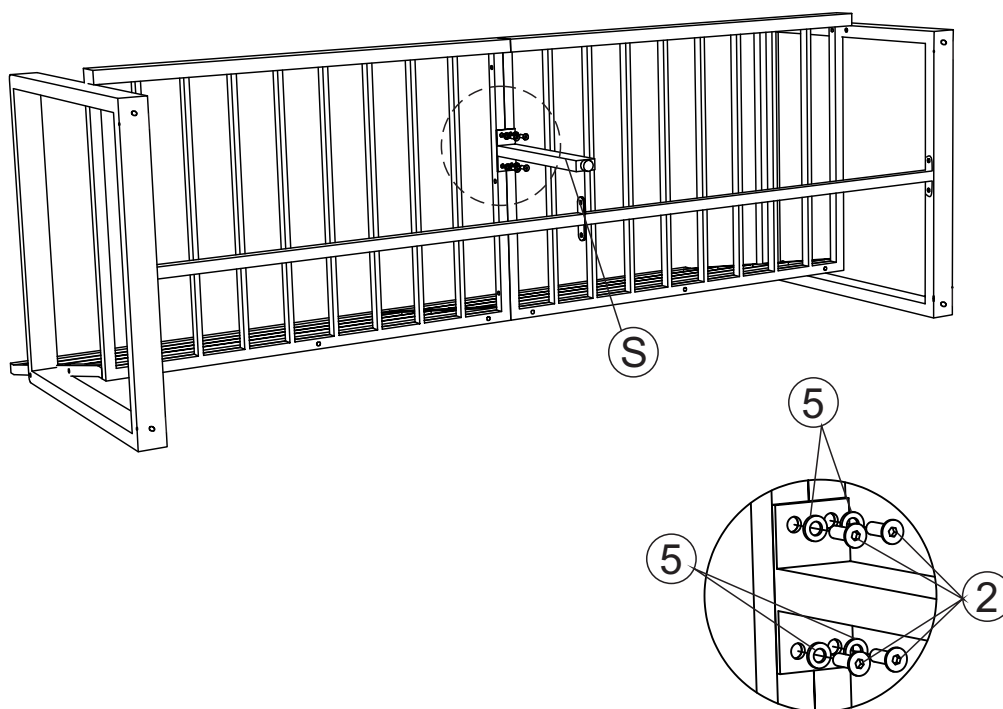
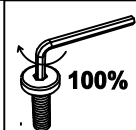
Ⓡ x2   ⑥ x2   ⑧ x2   ⑨ x4

# SCHRITT 9



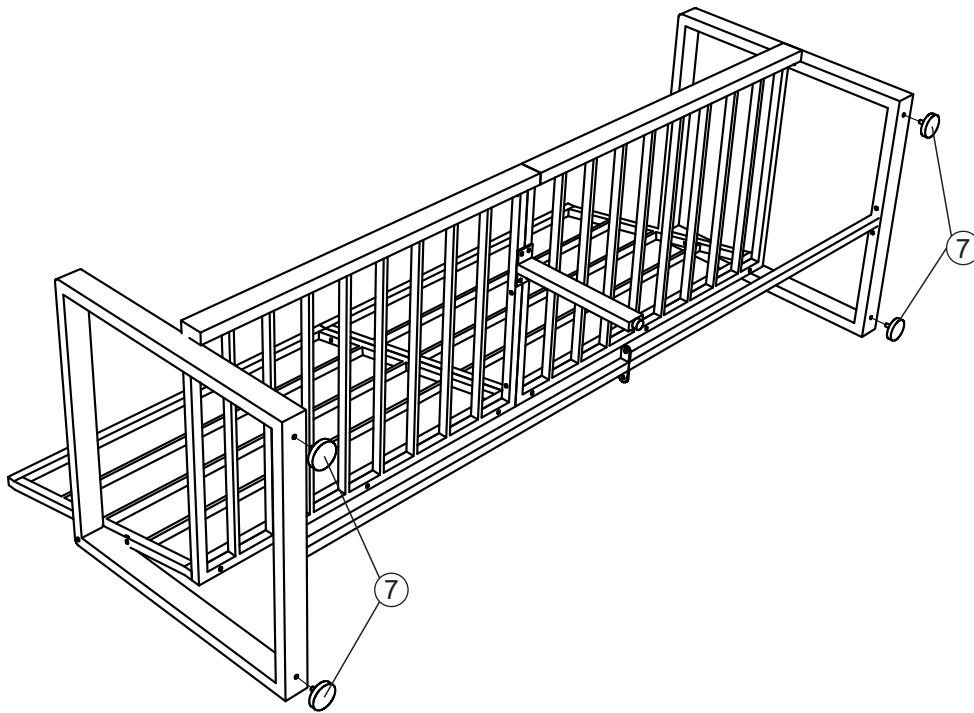
② x4    ⑤ x4

# SCHRITT 10



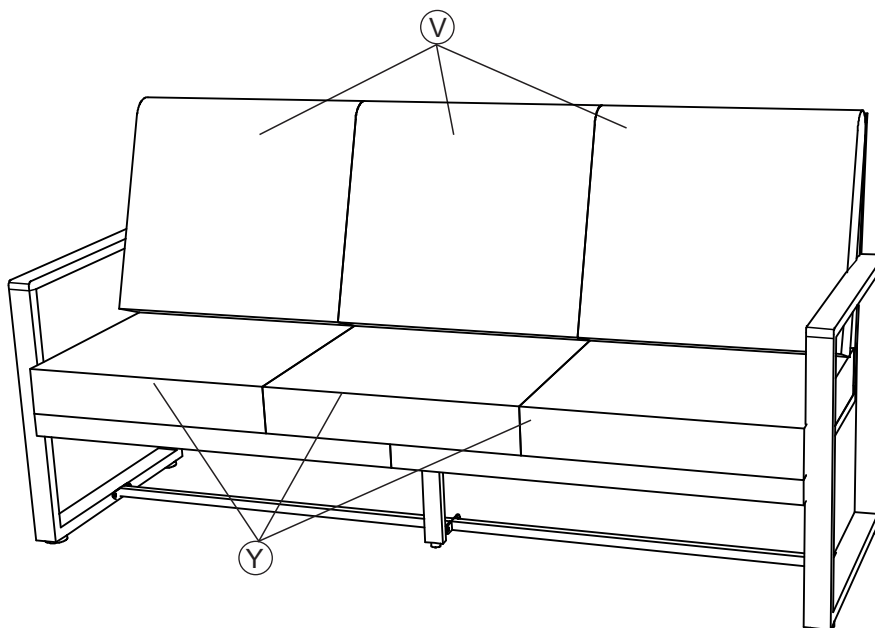
③ x1    ② x4    ⑤ x4

# SCHRITT 11



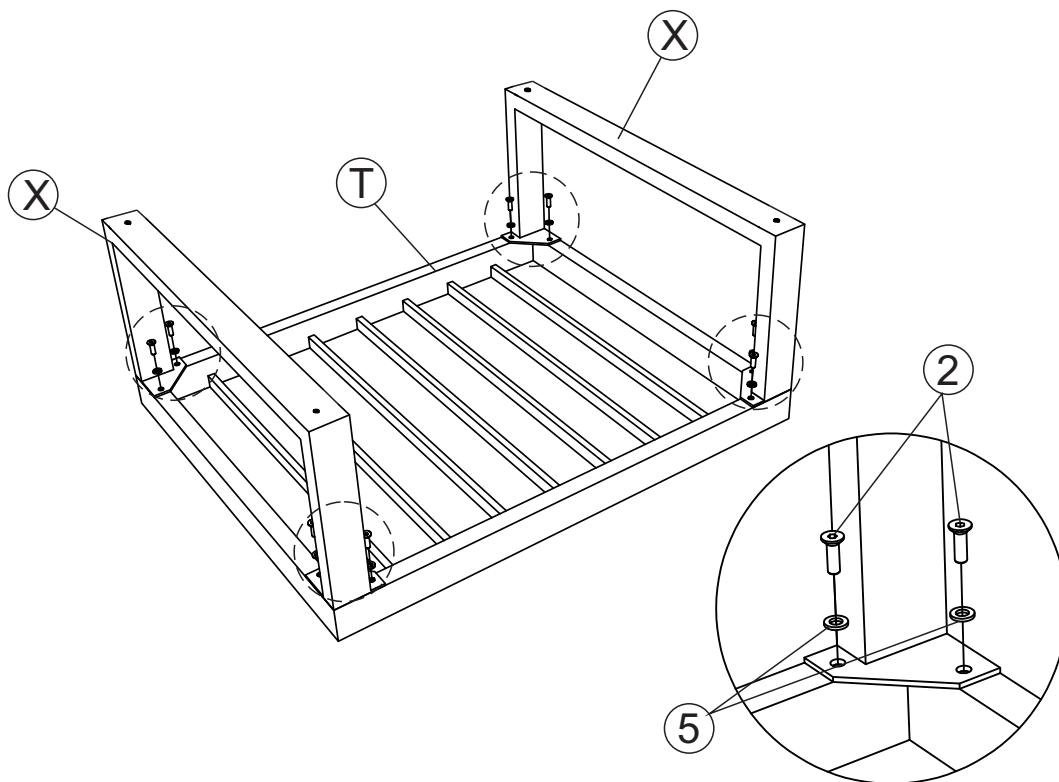
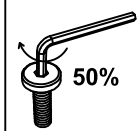
⑦ x4

# SCHRITT 12



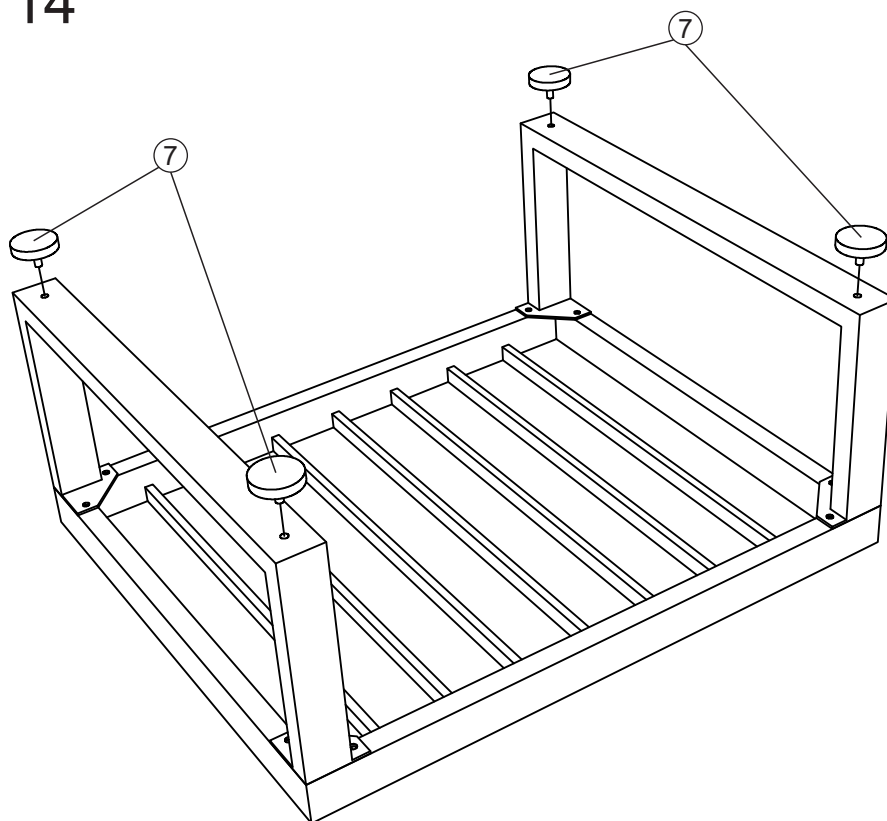
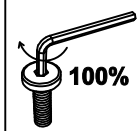
Ⓥ x3 Ⓨ x3

# SCHRITT 13



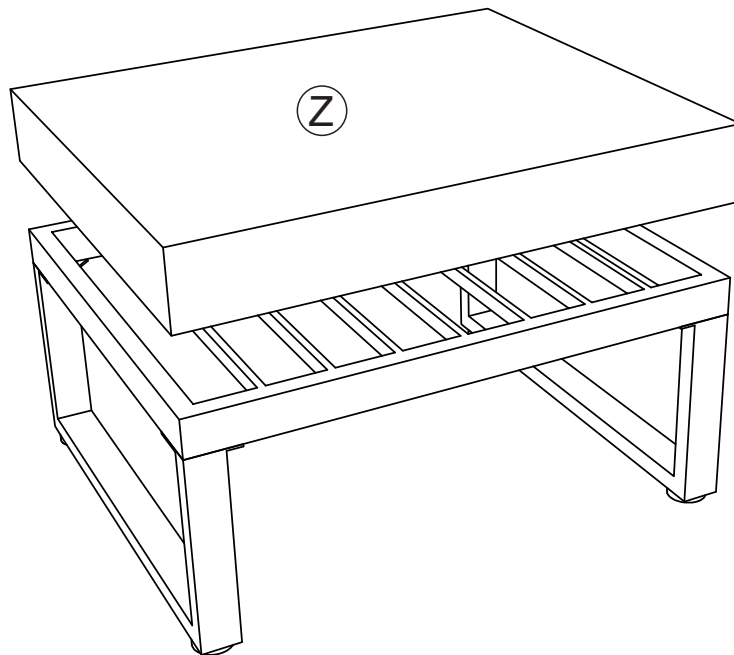
(T) x1 (X) x2 (2) x8 (5) x8

# SCHRITT 14



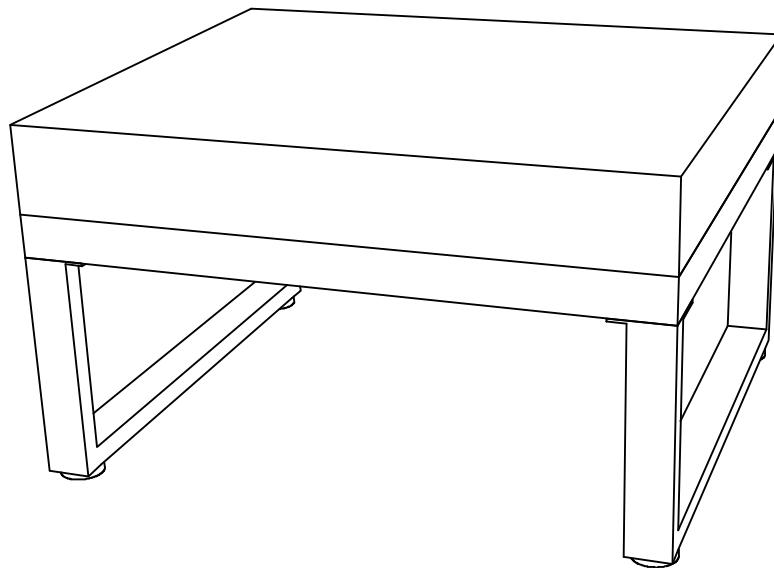
(7) x4

# SCHRITT 15



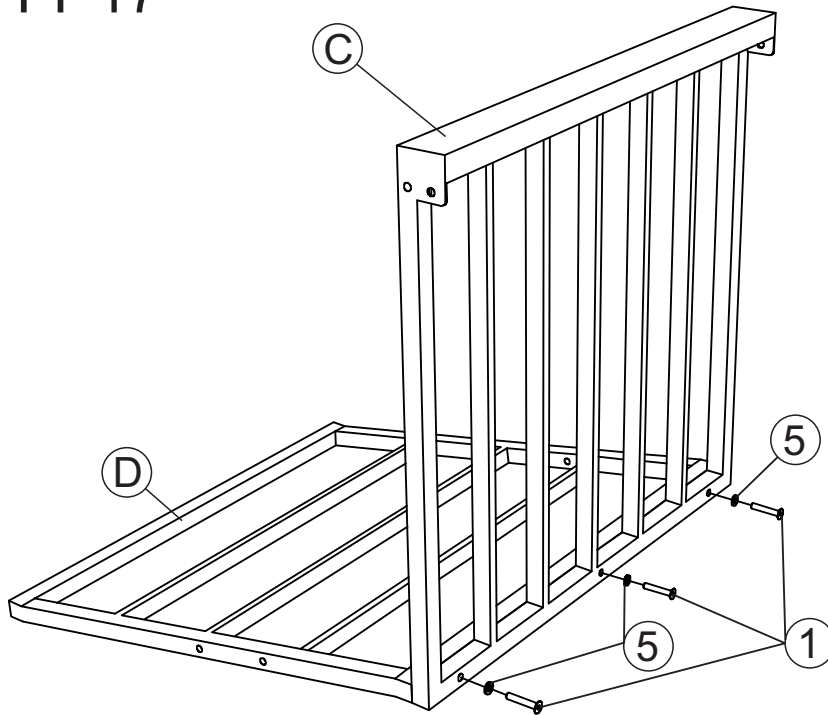
Ⓩ x1

# SCHRITT 16



# SCHRITT 17

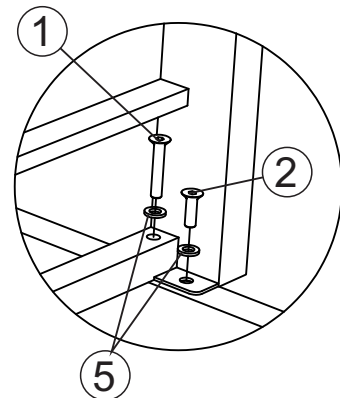
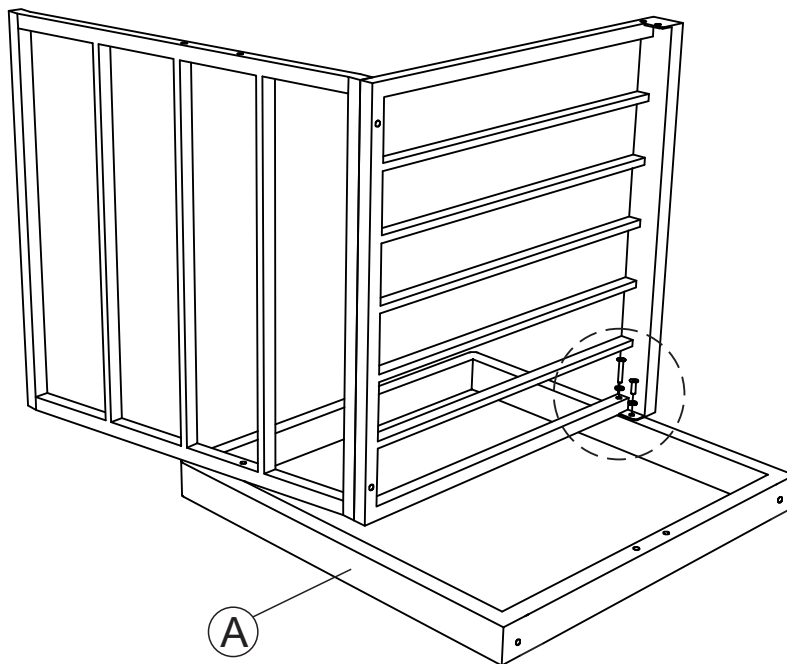
# x2



Ⓒ x1 Ⓓ x1 ① x3 ⑤ x3

# SCHRITT 18

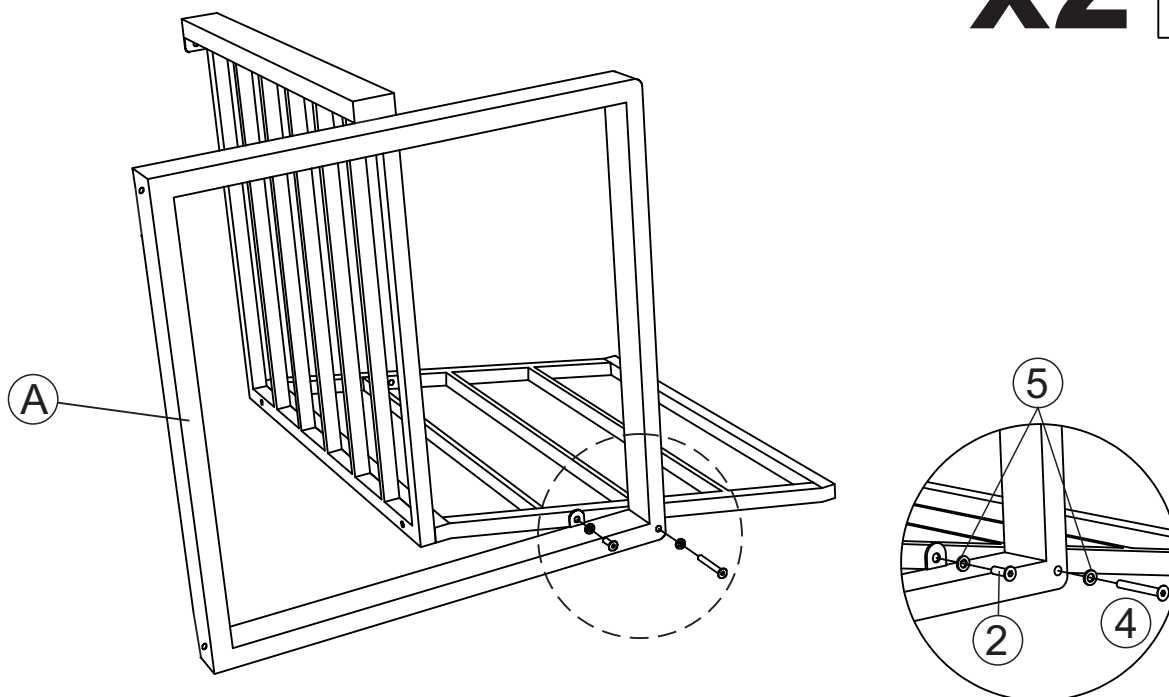
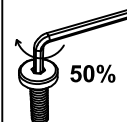
# x2



Ⓐ x1 ① x1 ② x1 ⑤ x2

# SCHRITT 19

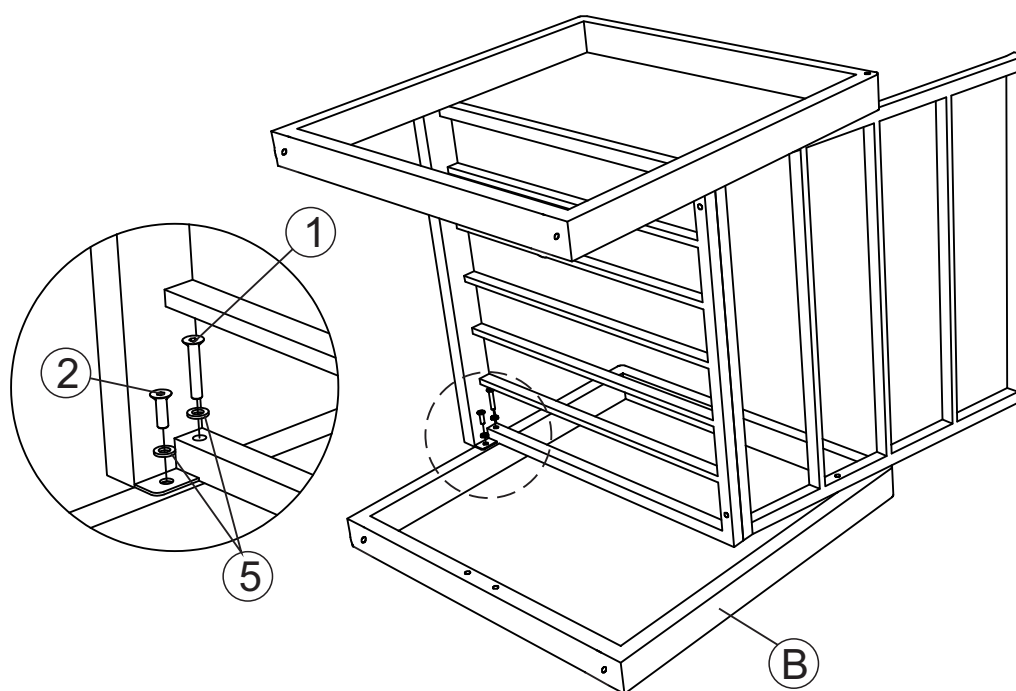
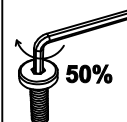
# x2



② x1   ④ x1   ⑤ x2

# SCHRITT 20

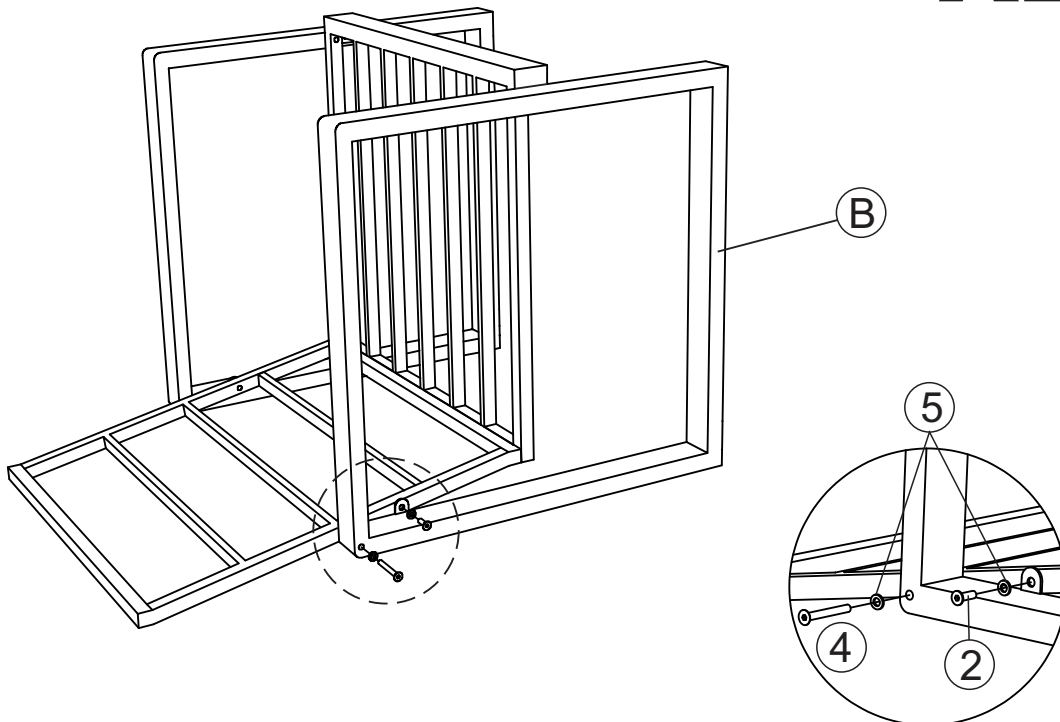
# x2



① x1   ② x1   ⑤ x2

# SCHRITT 21

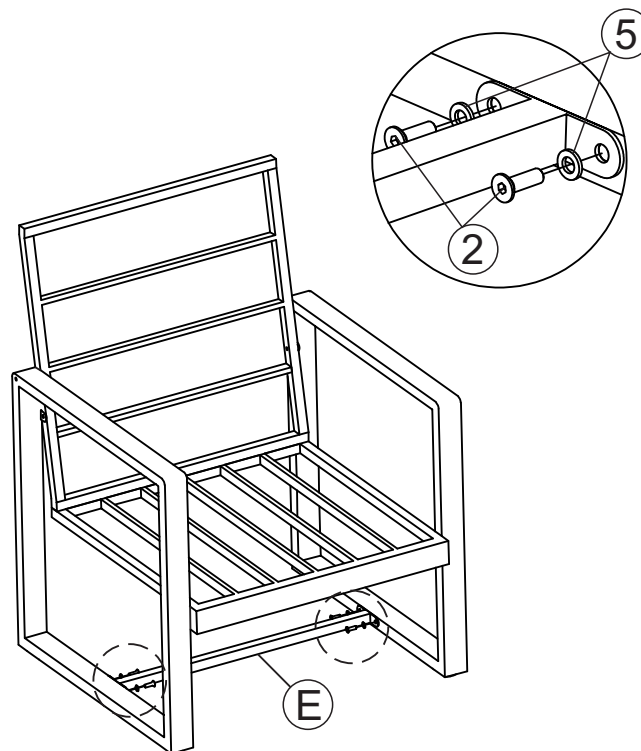
# x2



② x1   ④ x1   ⑤ x2

# SCHRITT 22

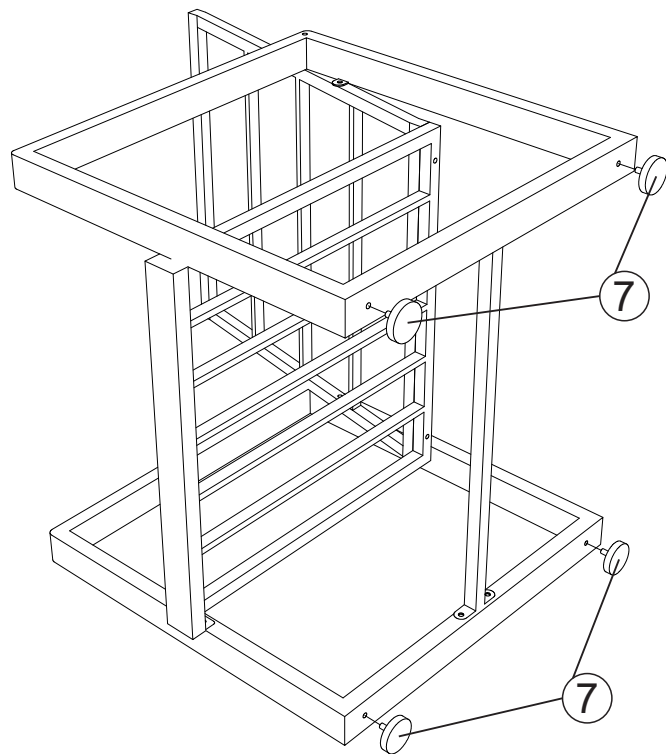
# x2



① x1   ② x4   ⑤ x4

# SCHRITT 23

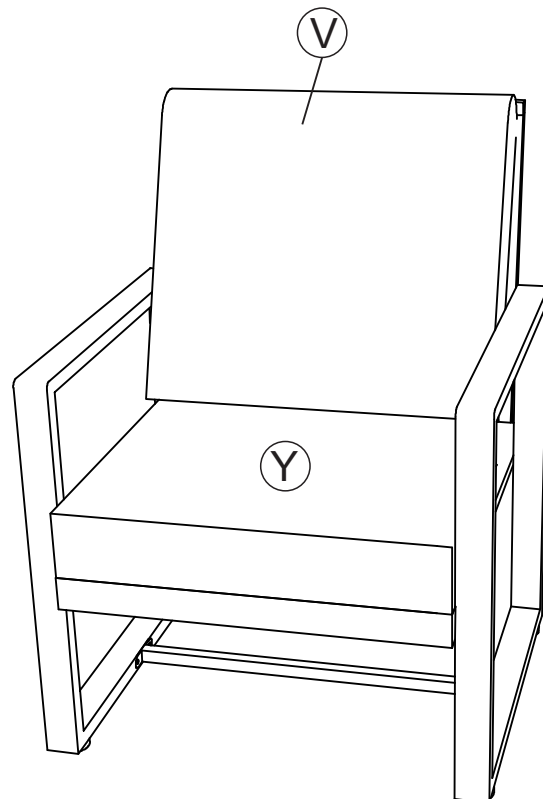
# x2



⑦ x4

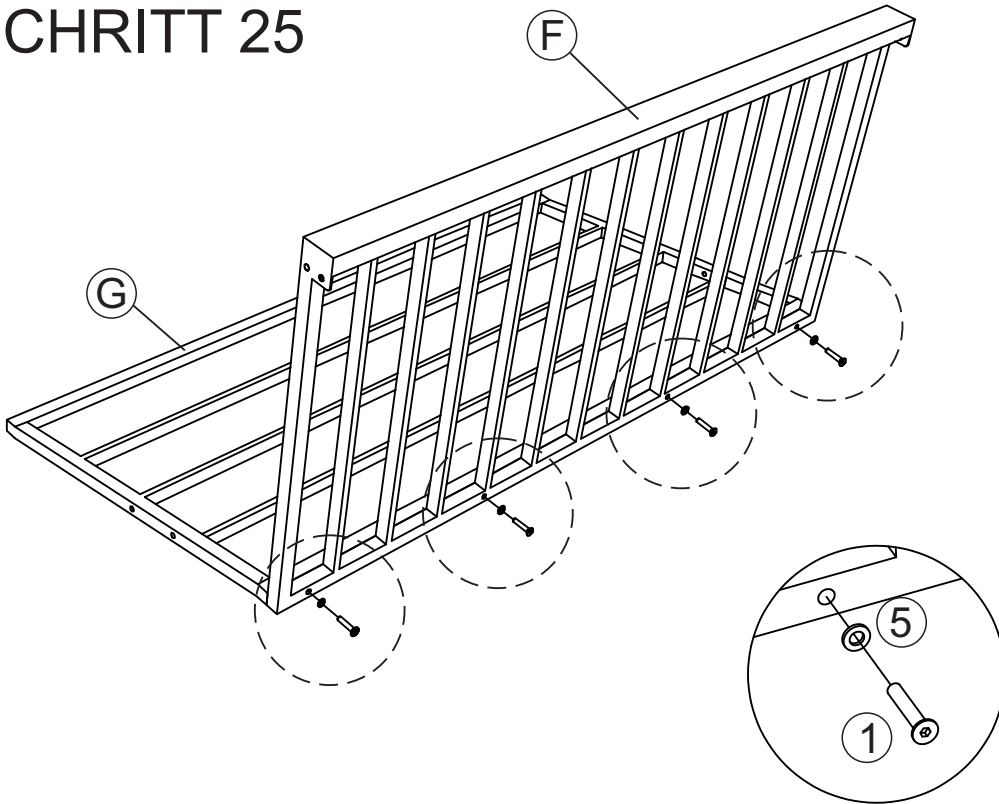
# SCHRITT 24

# x2



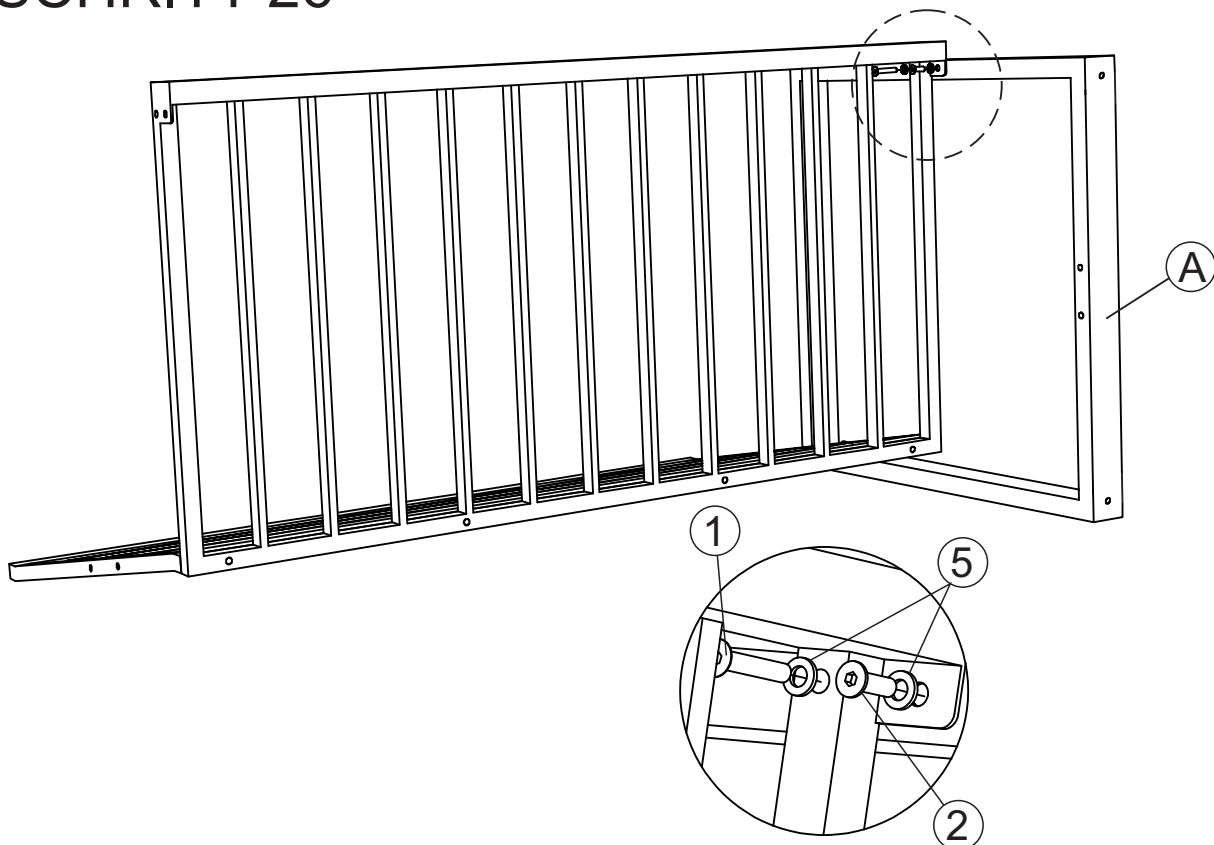
⓪x1 ⓶x1

# SCHRITT 25



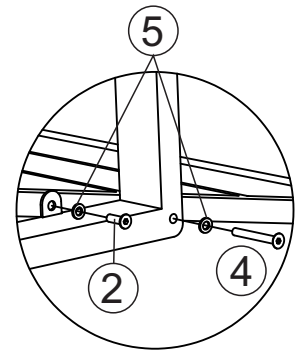
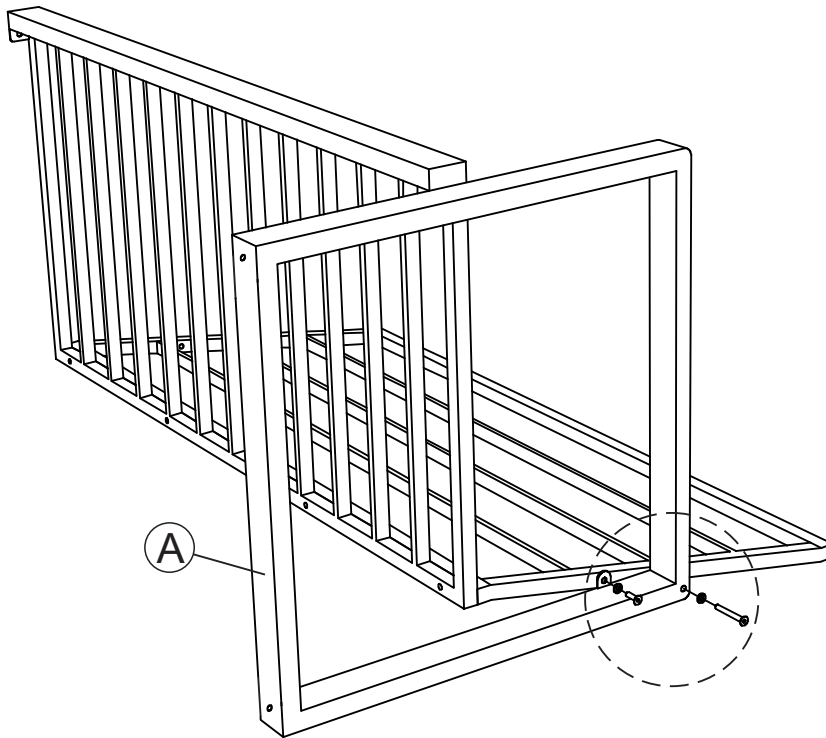
F x1 G x1 1 x4 5 x4

# SCHRITT 26



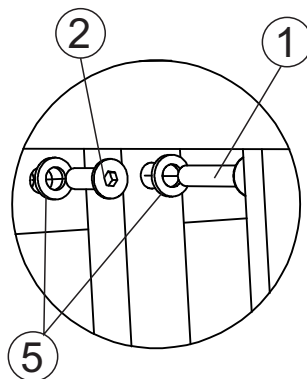
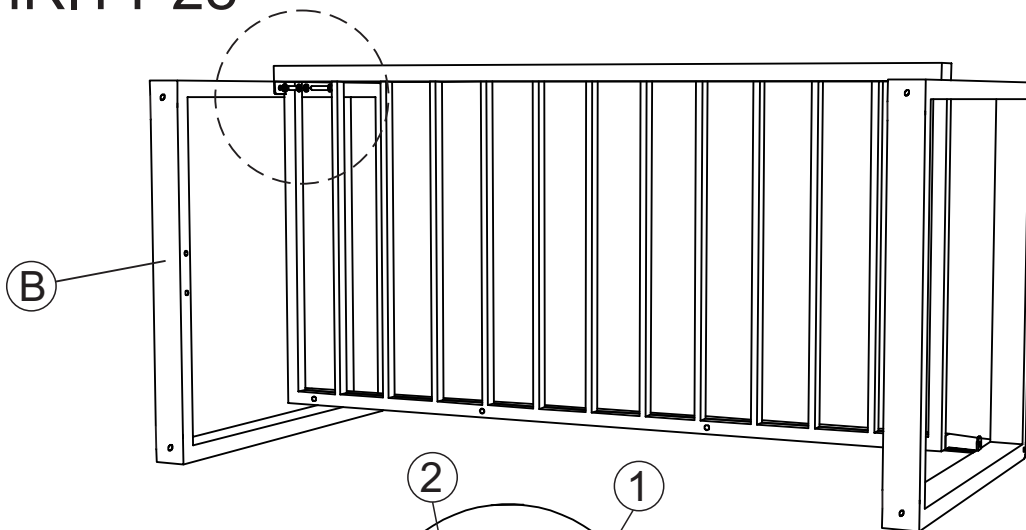
A x1 1 x1 2 x1 5 x2

# SCHRITT 27



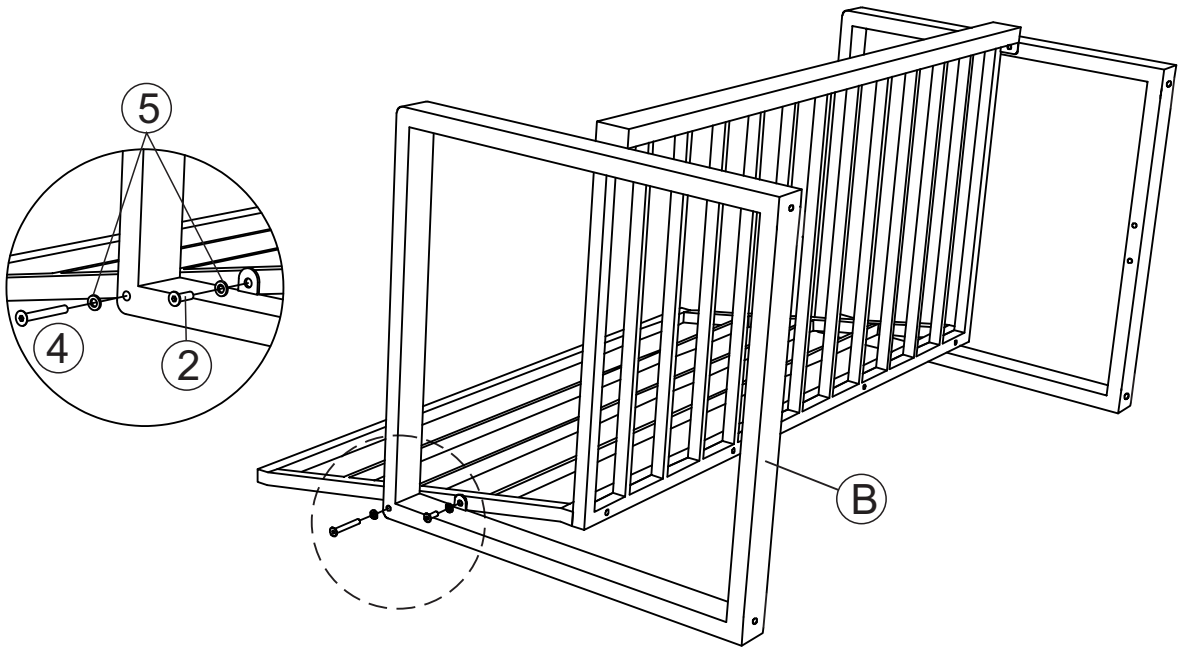
② x1   ④ x1   ⑤ x2

# SCHRITT 28



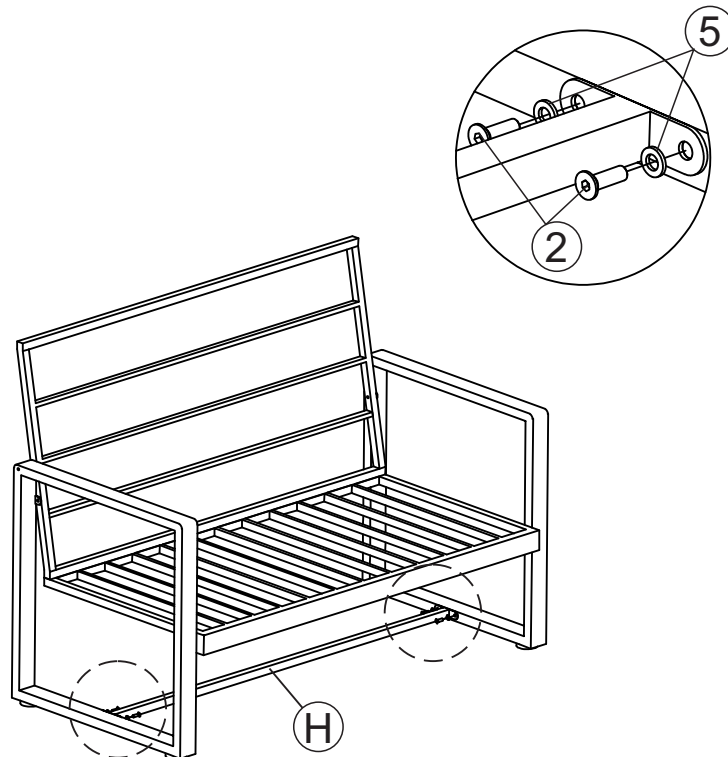
Ⓑ x1   ① x1   ② x1   ⑤ x2

# SCHRITT 29



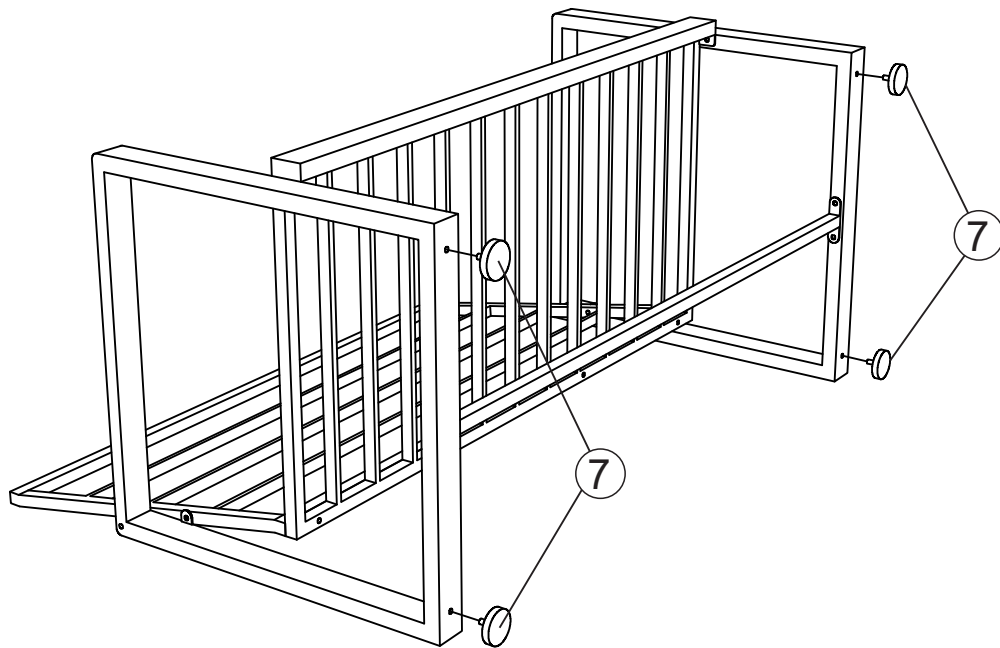
② x1   ④ x1   ⑤ x2

# SCHRITT 30



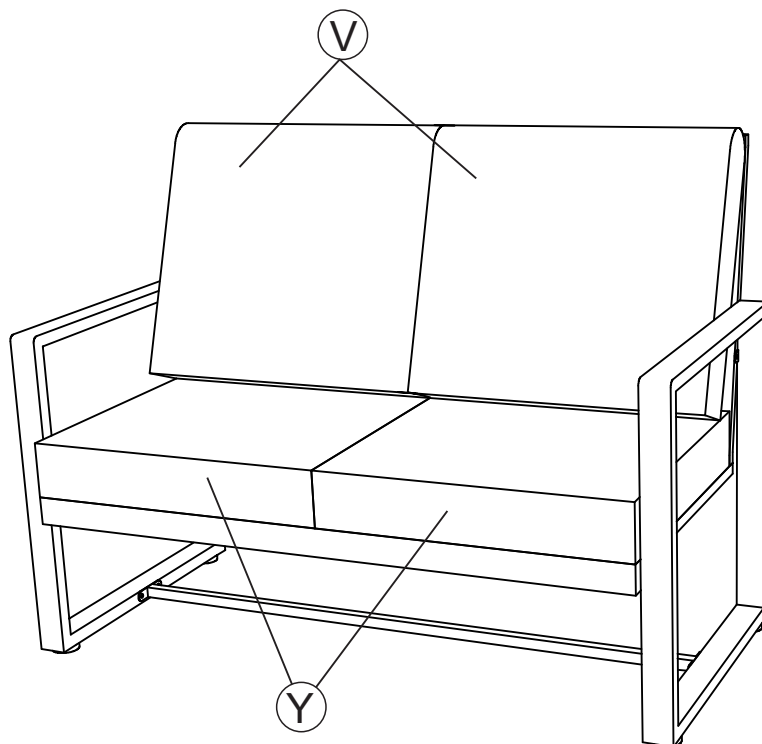
① x1   ② x4   ⑤ x4

# SCHRITT 31



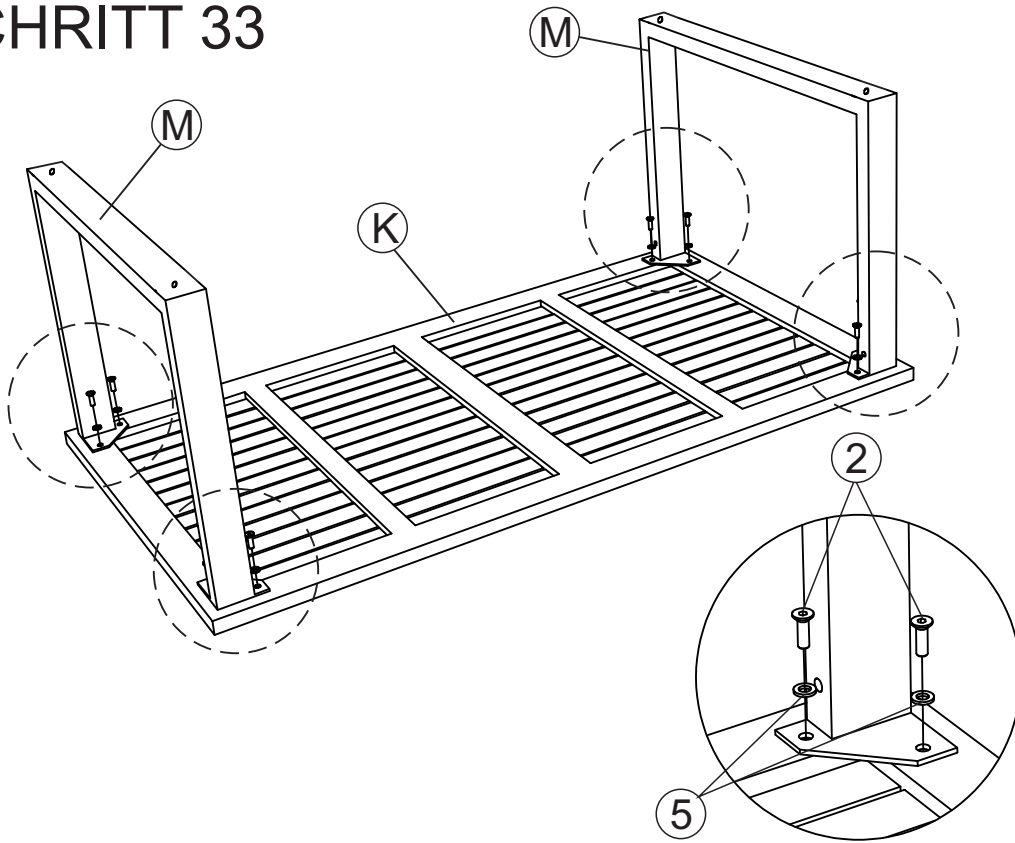
⑦ x4

# SCHRITT 32



Ⓥ x2 Ⓨ x2

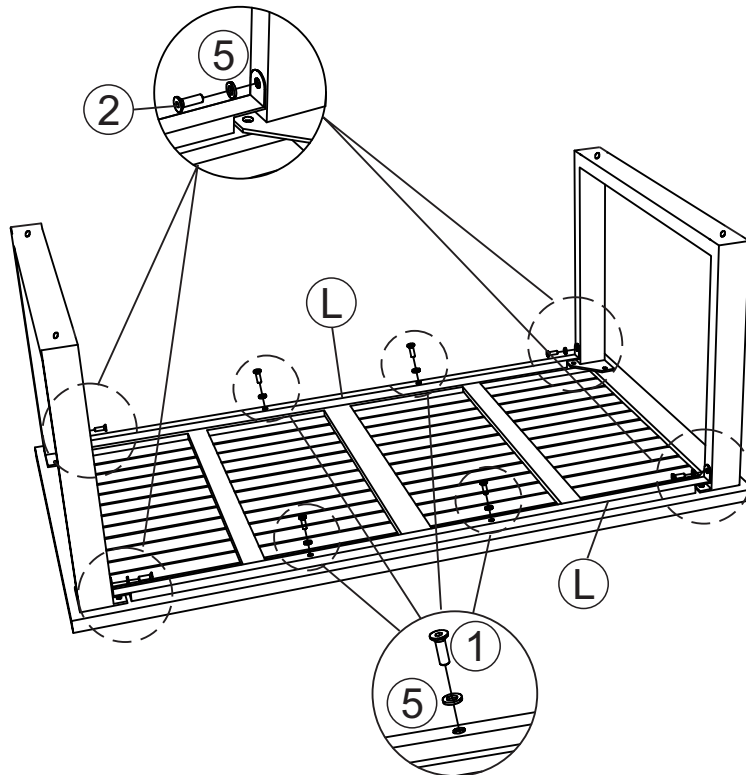
# SCHRITT 33



50%

(K) x1 (M) x2 (2) x8 (5) x8

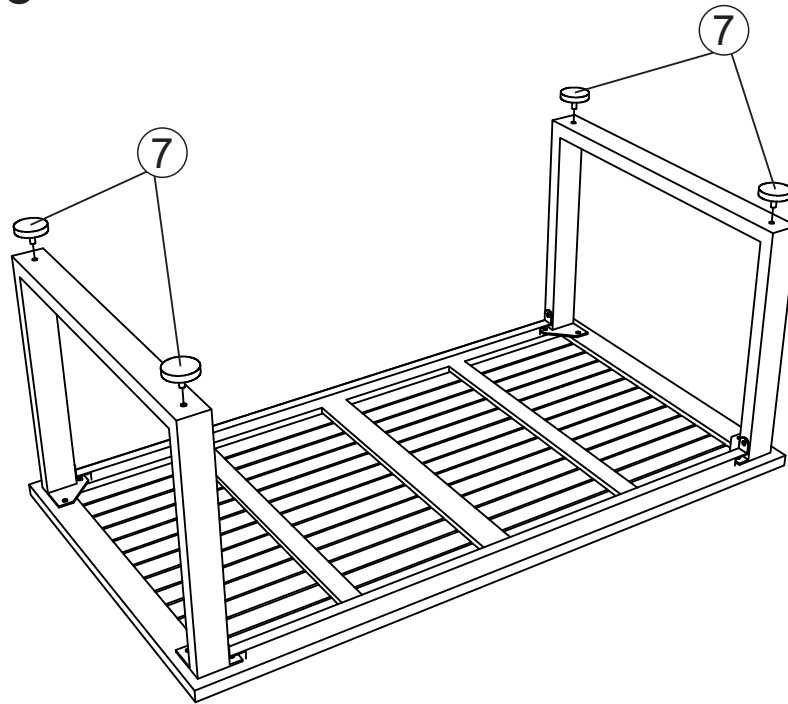
# SCHRITT 34



50%

(L) x2 (1) x4 (2) x4 (5) x8

## SCHRITT 35



⑦ x4

## SCHRITT 36

