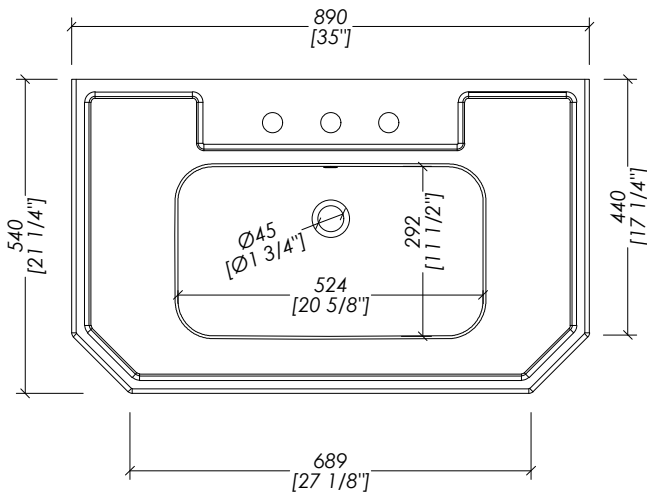
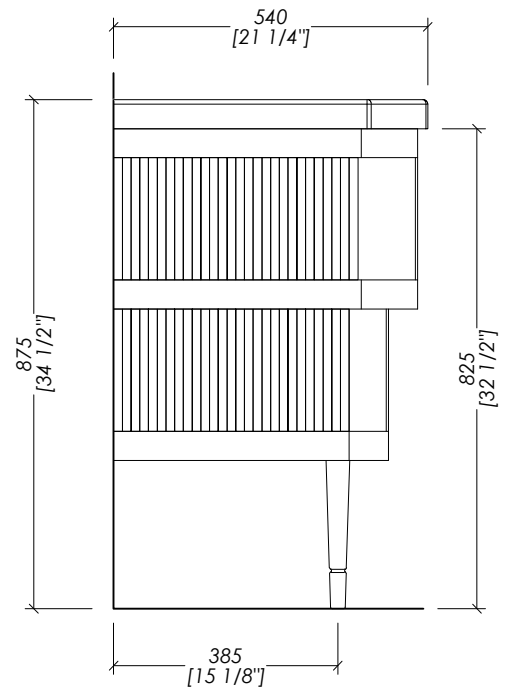
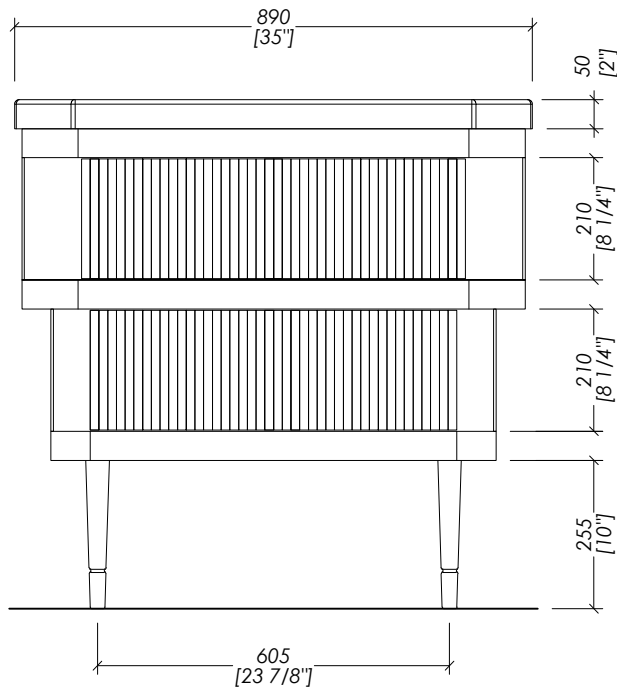


Devon&Devon

METROPOLITAN CERAMIC

design Ufficio Stile



updating 01|2022

> DECORAZIONI > legno laccato lucido
FINITURA: pure white | cream | warm grey
> MOBILE > legno laccato lucido
FINITURA: deep black
> LAVABO > ceramica bianca
> DIMENSIONE IMBALLO: mm -- H
> PESO: -- Kg

N.B. Tutte le misure sono in millimetri/pollici. Questo disegno è di proprietà Devon&Devon.
Non può essere riprodotto o trasmesso a terzi senza autorizzazione.

> DECORATIONS > polished wood
FINISH: pure white | cream | warm grey
> VANITY UNIT > polished wood
FINISH: deep black
> BASIN > white ceramic
> PACKAGING SIZE: inch -- H
> WEIGHT: -- Lbs

N.B. All measurements are in millimetres/inch. This drawing is property of Devon&Devon.
It may not be reproduced or transmitted to third parties without authorization.

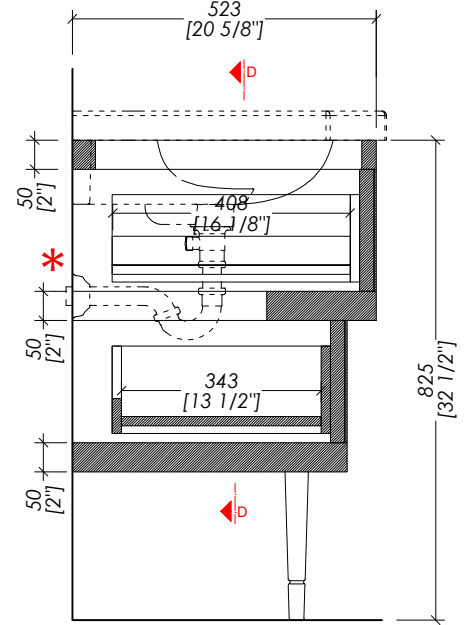
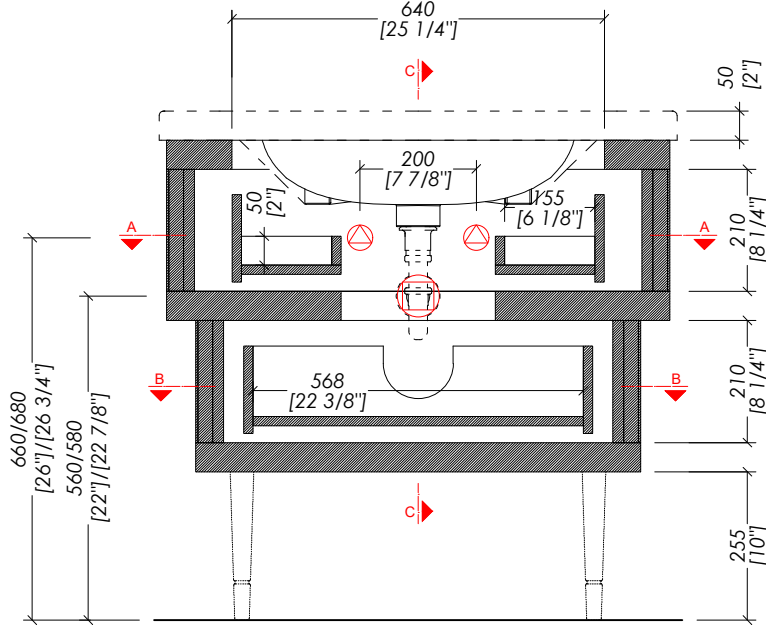
Devon&Devon

METROPOLITAN CERAMIC

design Ufficio Stile

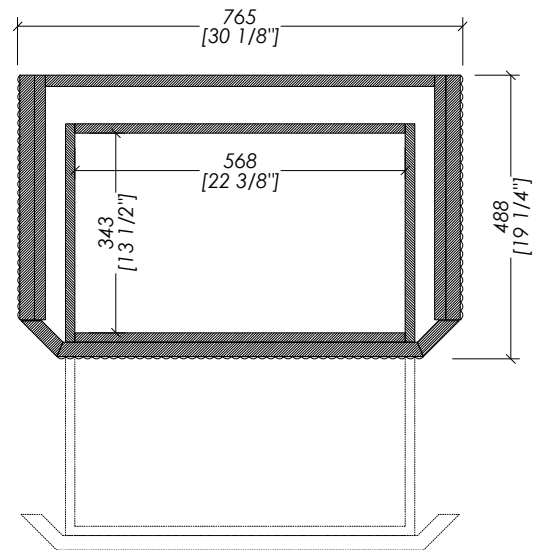
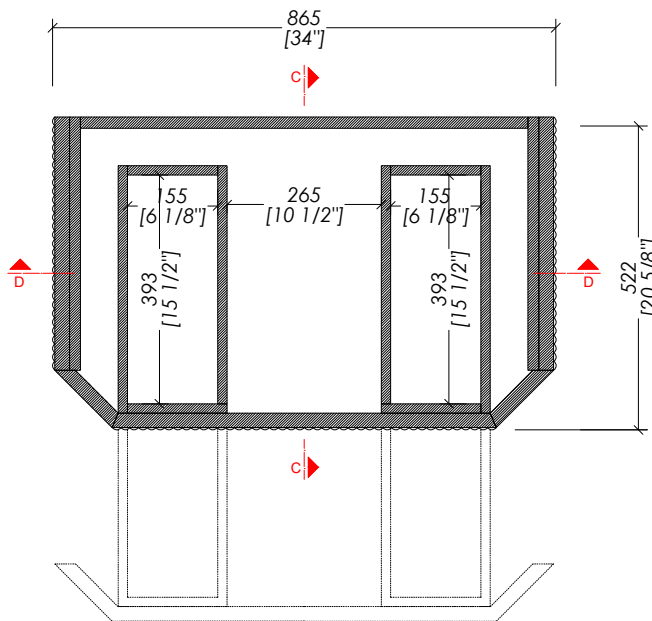
SEZIONE DD
SECTION DD

SEZIONE CC
SECTION CC



SEZIONE AA
SECTION AA

SEZIONE BB
SECTION BB



* MISURE CON SIFONE DDA325 E 2DDA321

* MEASUREMENTS WITH DDA325 OR 2DDA321 S-TRAP

⊕ PREDISPOSIZIONE PER ADDUZIONE ACQUA

⊕ POSITION FOR WATER INLET

⊖ PREDISPOSIZIONE PER SIFONE

⊖ POSITION FOR SIPHON

updating 01|2022

► DECORAZIONI ► legno laccato lucido
FINITURA: pure white | cream | warm grey
► MOBILE ► legno laccato lucido
FINITURA: deep black
► LAVABO ► ceramica bianca

► DECORATIONS ► polished wood
FINISH: pure white | cream | warm grey
► VANITY UNIT ► polished wood
FINISH: deep black
► BASIN ► white ceramic

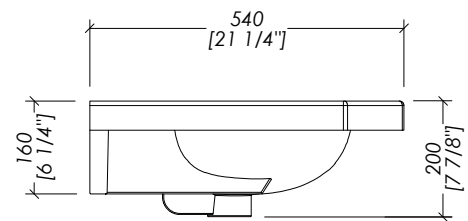
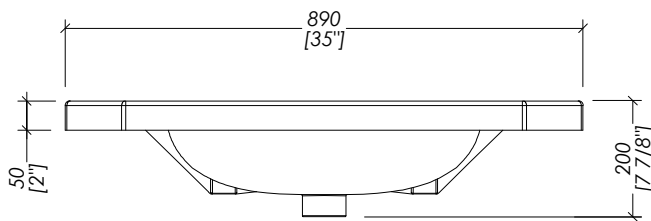
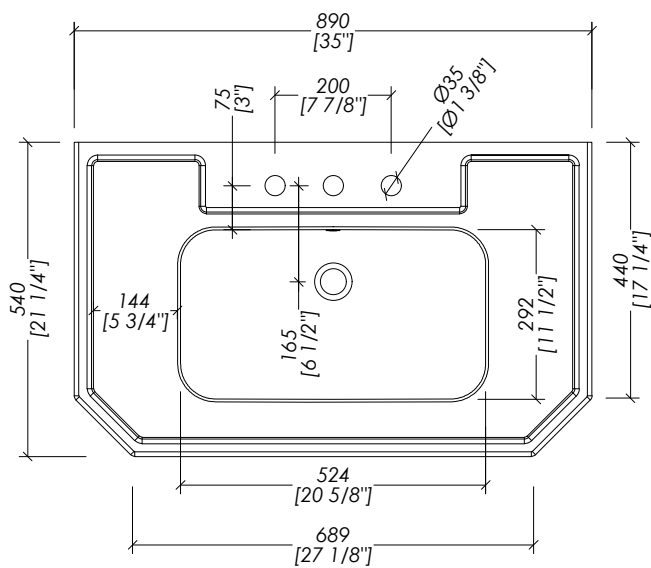
N.B. Tutte le misure sono in millimetri/pollici. Questo disegno è di proprietà Devon&Devon. Non può essere riprodotto o trasmesso a terzi senza autorizzazione.

N.B. All measurements are in millimetres/inch. This drawing is property of Devon&Devon. It may not be reproduced or transmitted to third parties without authorization.

Devon&Devon

METROPOLITAN CERAMIC

design Ufficio Stile



updating 01|2022

- LAVABO (1-3 FORI)
- MATERIALE ➤ ceramica
- FINITURA: bianco
- TOLLERANZA: $\pm 2\% \geq 750$ mm; $\pm 5\% \leq 750$ mm
- DIMENSIONE IMBALLO: mm -- H
- PESO: -- Kg

N.B. Tutte le misure sono in millimetri/pollici. Questo disegno è di proprietà Devon&Devon. Non può essere riprodotto o trasmesso a terzi senza autorizzazione.

- BASIN (1-3 TAP HOLES)
- MATERIAL ➤ ceramic
- FINISH: white
- TOLERANCE: $\pm 2\% \geq 29 \frac{1}{2}$ " inch; $\pm 5\% \leq 29 \frac{1}{2}$ " inch
- PACKAGING SIZE: inch -- H
- WEIGHT: -- Lbs

N.B. All measurements are in millimetres/inch. This drawing is property of Devon&Devon. It may not be reproduced or transmitted to third parties without authorization.