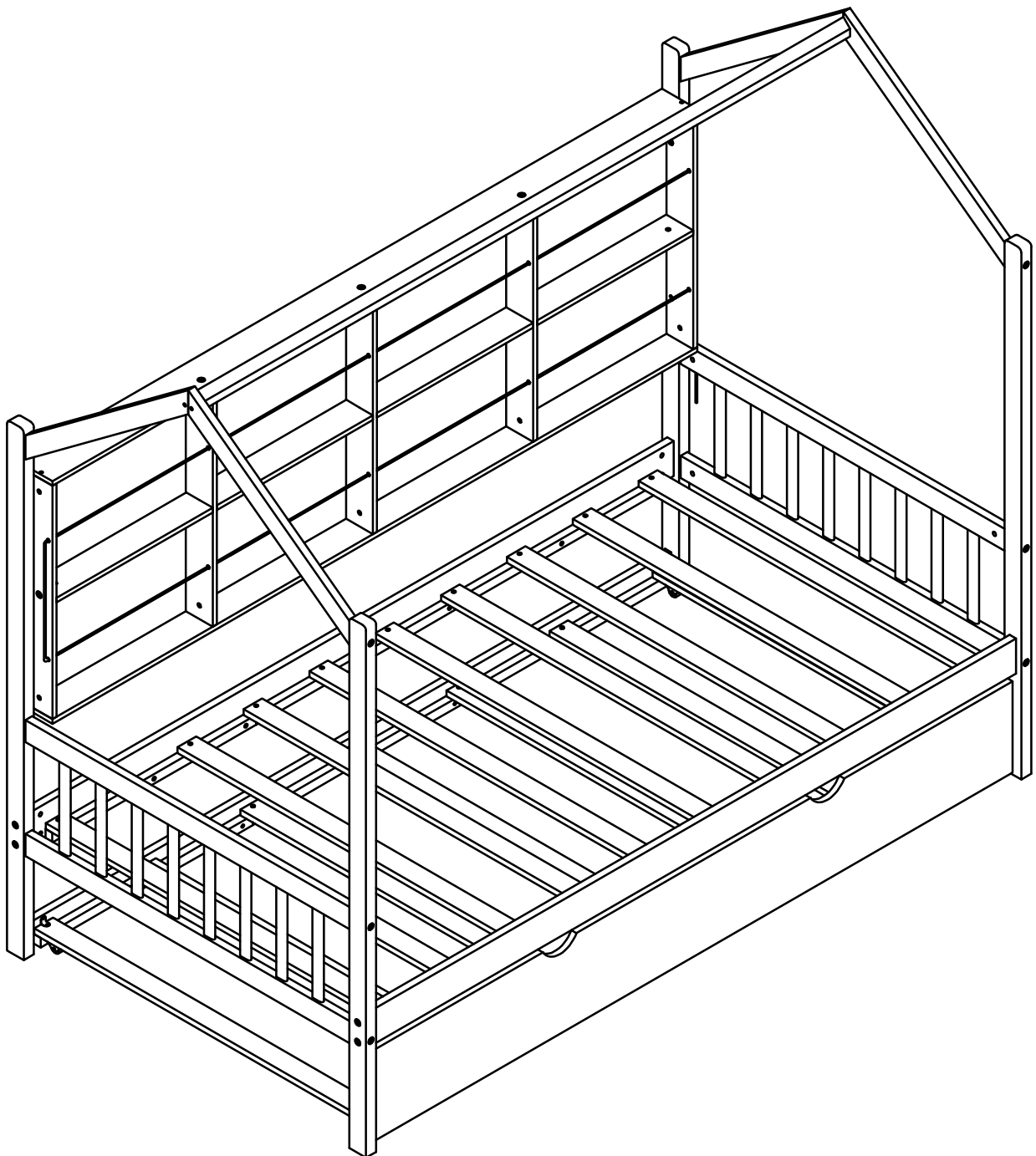


## ASSEMBLY INSTRUCTION

Warning: You must read this before continuing

## INSTRUCTIONS DE MONTAGE

Attention: Vous devez lire ceci avant de continuer



### SAFETY WARNINGS AND GENERAL NOTES:

1. Do not use substitute parts. Contact the manufacturer or dealer for replacement parts.
2. Keep these instructions for future reference.
3. We recommend assembling your bed on the shipping carton to protect your floor.
4. Be certain all staples are out of the box before beginning assembly on the shipping carton.

### AVERTISSEMENTS DE SÉCURITÉ ET REMARQUES GÉNÉRALES :

N'utilisez pas de pièces de rechange. Contactez le fabricant ou le revendeur pour les pièces de rechange.

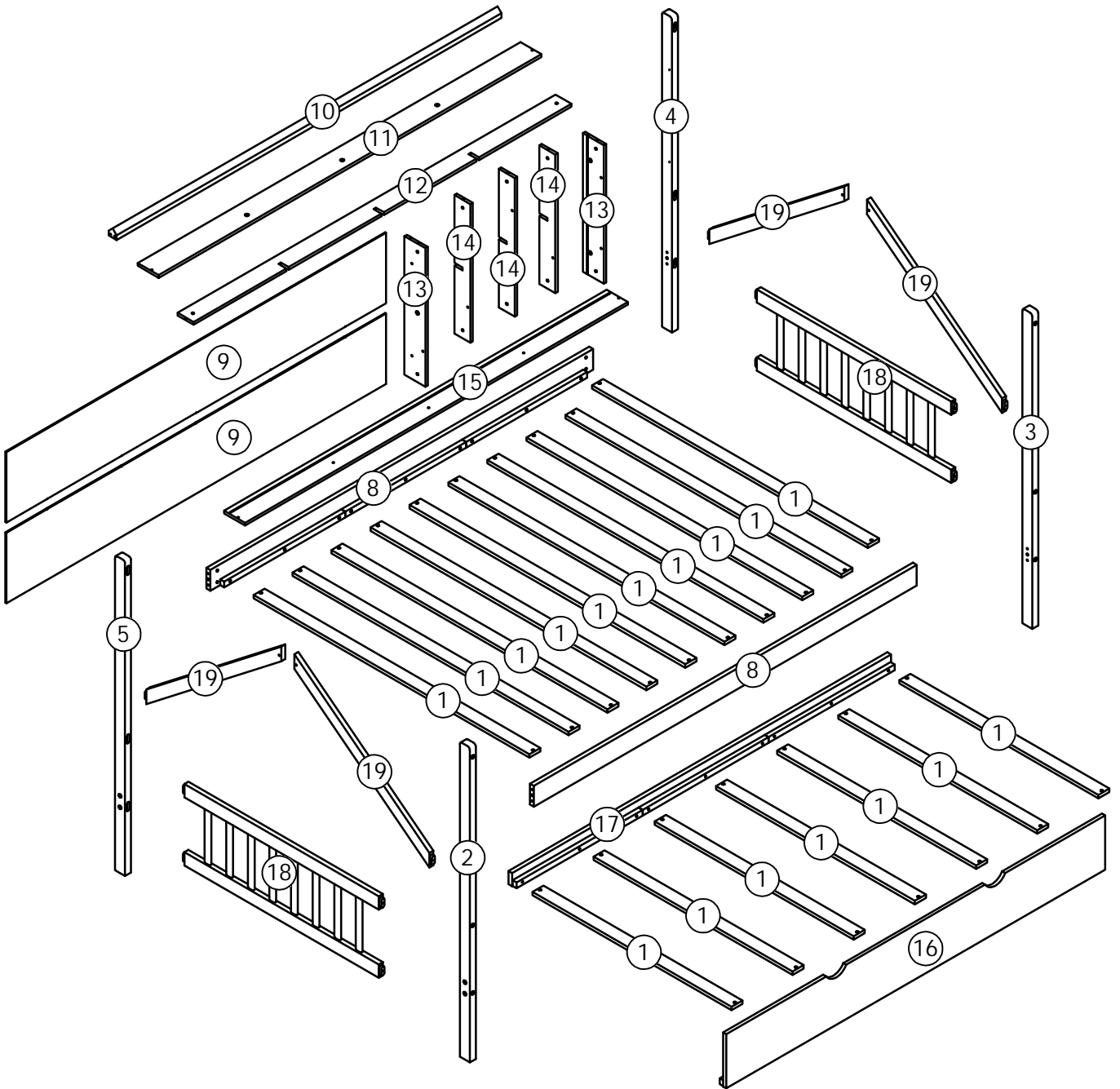
Conservez ces instructions pour référence future.

Nous vous recommandons d'assembler votre lit sur le carton d'expédition pour protéger votre sol.

Assurez-vous que toutes les agrafes sont sorties de la boîte avant de commencer l'assemblage sur le carton d'expédition.






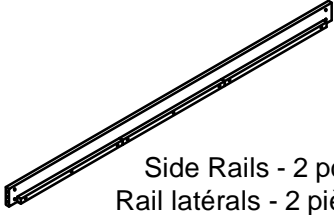
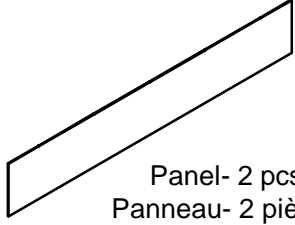
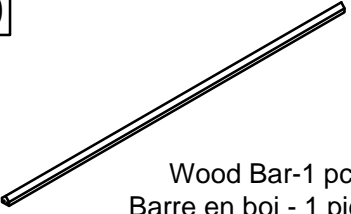
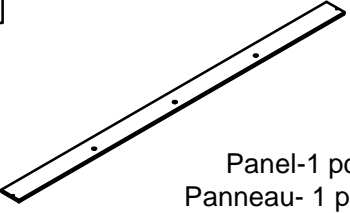
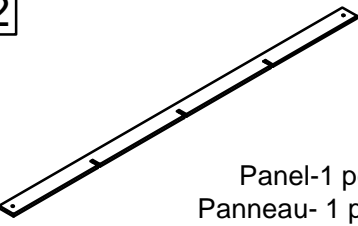


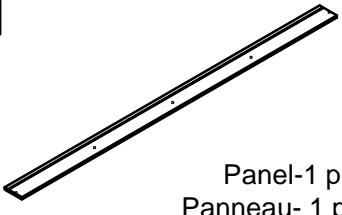
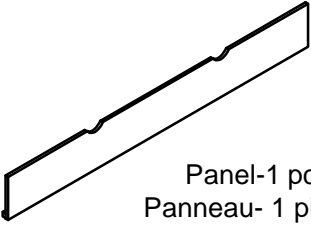
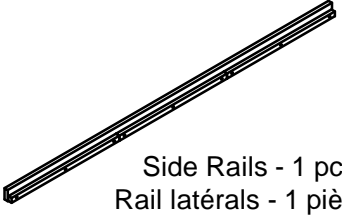
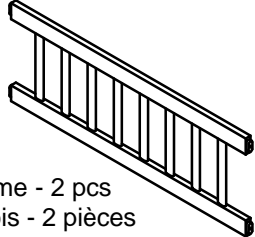

# ASSEMBLY INSTRUCTION

## INSTRUCTIONS DE MONTAGE



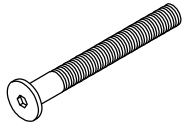
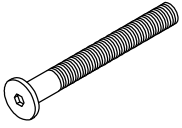
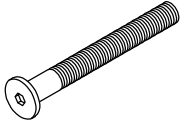

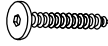
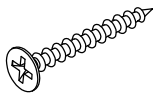
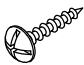
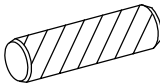

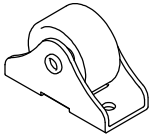
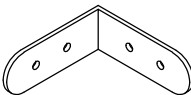
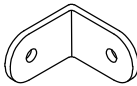

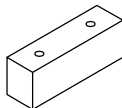

# Part List

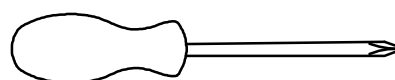
## Liste des pièces

<p>1</p>  <p>Slats - 17 pcs Lattes - 17 pièces</p>	<p>2</p>  <p>Leg-1 pc Jambe-1 pièce</p>	<p>3</p>  <p>Leg-1 pc Jambe-1 pièce</p>
<p>4</p>  <p>Leg-1 pc Jambe-1 pièce</p>	<p>5</p>  <p>Leg-1 pc Jambe-1 pièce</p>	<p>8</p>  <p>Side Rails - 2 pcs Rail latéraux - 2 pièces</p>
<p>9</p>  <p>Panel- 2 pcs Panneau- 2 pièces</p>	<p>10</p>  <p>Wood Bar-1 pc Barre en boi - 1 pièce</p>	<p>11</p>  <p>Panel-1 pc Panneau- 1 pièce</p>
<p>12</p>  <p>Panel-1 pc Panneau- 1 pièce</p>	<p>13</p>  <p>Panel - 2 pcs Panneau - 2 pièces</p>	<p>14</p>  <p>Panel - 3 pcs Panneau - 3 pièces</p>
<p>15</p>  <p>Panel-1 pc Panneau- 1 pièce</p>	<p>16</p>  <p>Panel-1 pc Panneau- 1 pièce</p>	<p>17</p>  <p>Side Rails - 1 pc Rail latéraux - 1 pièce</p>
<p>18</p>  <p>wooden frame - 2 pcs cadre en bois - 2 pièces</p>	<p>19</p>  <p>Wood Bar- 4 pcs Barre en boi - 4 pièces</p>	

# Hardware List

## Liste du matériel

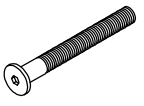

<p><b>A</b></p>  <p>Bolt Ø6 x 90 mm- 8 pcs Boulon Ø6 x 90 mm- 8 pièces</p>	<p><b>B</b></p>  <p>Bolt Ø6 x 70 mm-12 pcs Boulon Ø6 x 70 mm-12 pièces</p>	<p><b>C</b></p>  <p>Bolt Ø6 x 50 mm - 12 pcs Boulon Ø6 x 50 mm - 12 pièces</p>
<p><b>D</b></p>  <p>Screws Ø6 x 60mm - 4 pcs Vis Ø6 x 60mm- 4 pièces</p>	<p><b>E</b></p>  <p>Screws Ø6 x 30mm - 4 pcs Vis Ø6 x 30mm- 4 pièces</p>	<p><b>F</b></p>  <p>Wood Screws M4 x 30mm - 38 pcs Les vis à bois M4 x 30mm - 38 pièces</p>
<p><b>G</b></p>  <p>Wood Screws M4 x 15mm - 29 pcs Les vis à bois M4 x 15mm - 29 pièces</p>	<p><b>H</b></p>  <p>Wood dowel Ø10 x 40mm - 4 pcs Cheville en bois Ø10 x 40mm - 4 pièces</p>	<p><b>K</b></p>  <p>Ø6 x 13 mm - 32 pcs Ø6 x 13 mm - 32 pièces</p>
<p><b>L</b></p>  <p>(H=40MM)= 4 PCS (H=40MM)= 4 pièces</p>	<p><b>M</b></p>  <p>Steel Brackets(60x25x2)- 3 pcs Supports en acier(60x25x2)- 3 pièces</p>	<p><b>N</b></p>  <p>Angle Metal 17*17*1 - 2 pcs Angle métallique 17*17*1- 2 pièces</p>
<p><b>P</b></p>  <p>rope = 4800mm - 1 roll corde = 4800mm -1 Rolle</p>	<p><b>Q</b></p>  <p>Drawer lock-2 pcs Serrure de tiroir - 2 pièces</p>	<p><b>Y</b></p>  <p>Allen Key- 1 pc Clé Allen- 1 pièce</p>

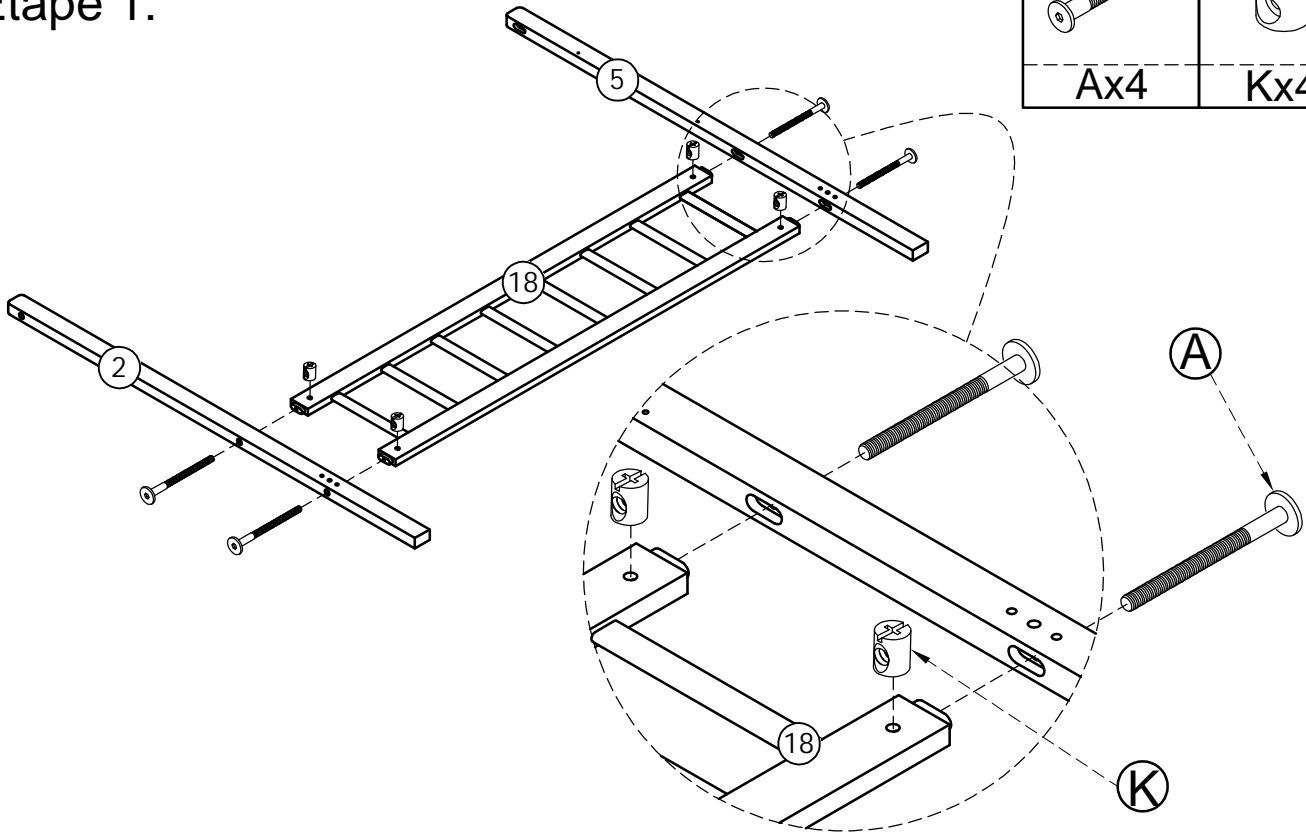


Assembly Tools Required (Not Included)  
Outils d'assemblage requis (non inclus)

STEP 1:

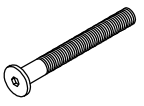

Étape 1:

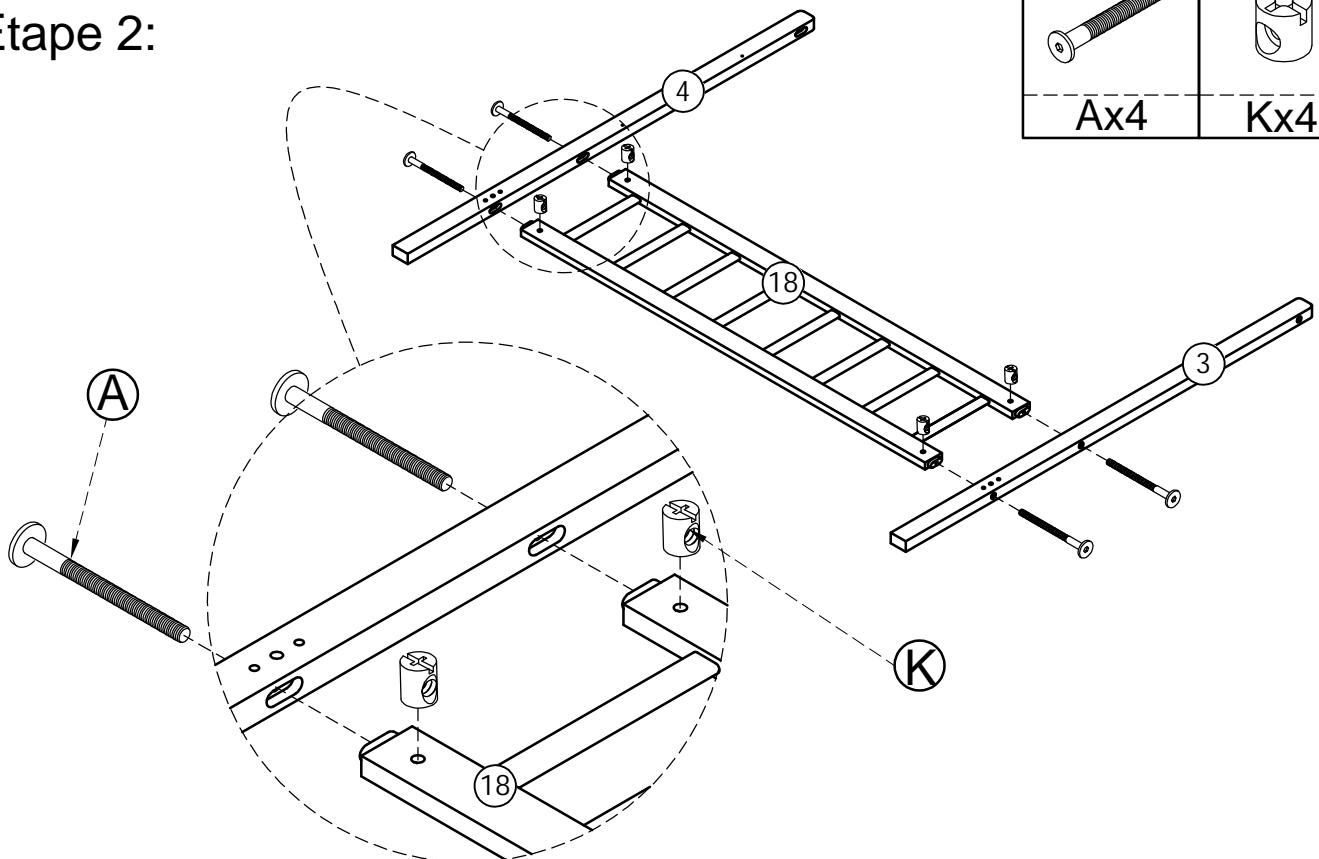
Ø6x90mm	Ø6x13mm
	
Ax4	Kx4



STEP 2:

Étape 2:

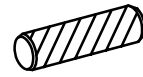
Ø6x90mm	Ø6x13mm
	
Ax4	Kx4



STEP 3:

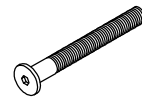
Étape 3:

Ø10x40 mm



Hx2

Ø6x70mm

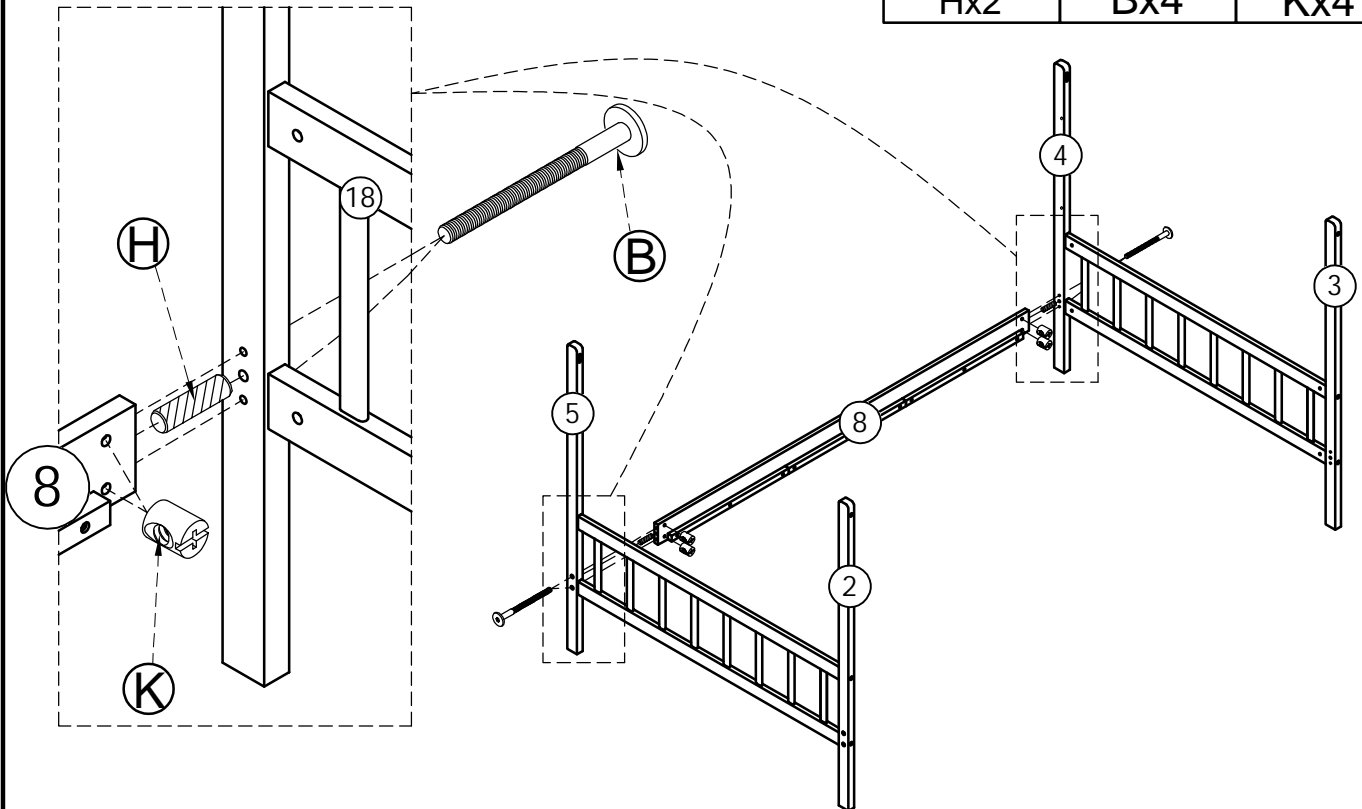


Bx4

Ø6x13mm



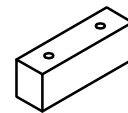
Kx4



STEP 4-1:

Étape 4-1:

View from below.  
Vue d'en bas.

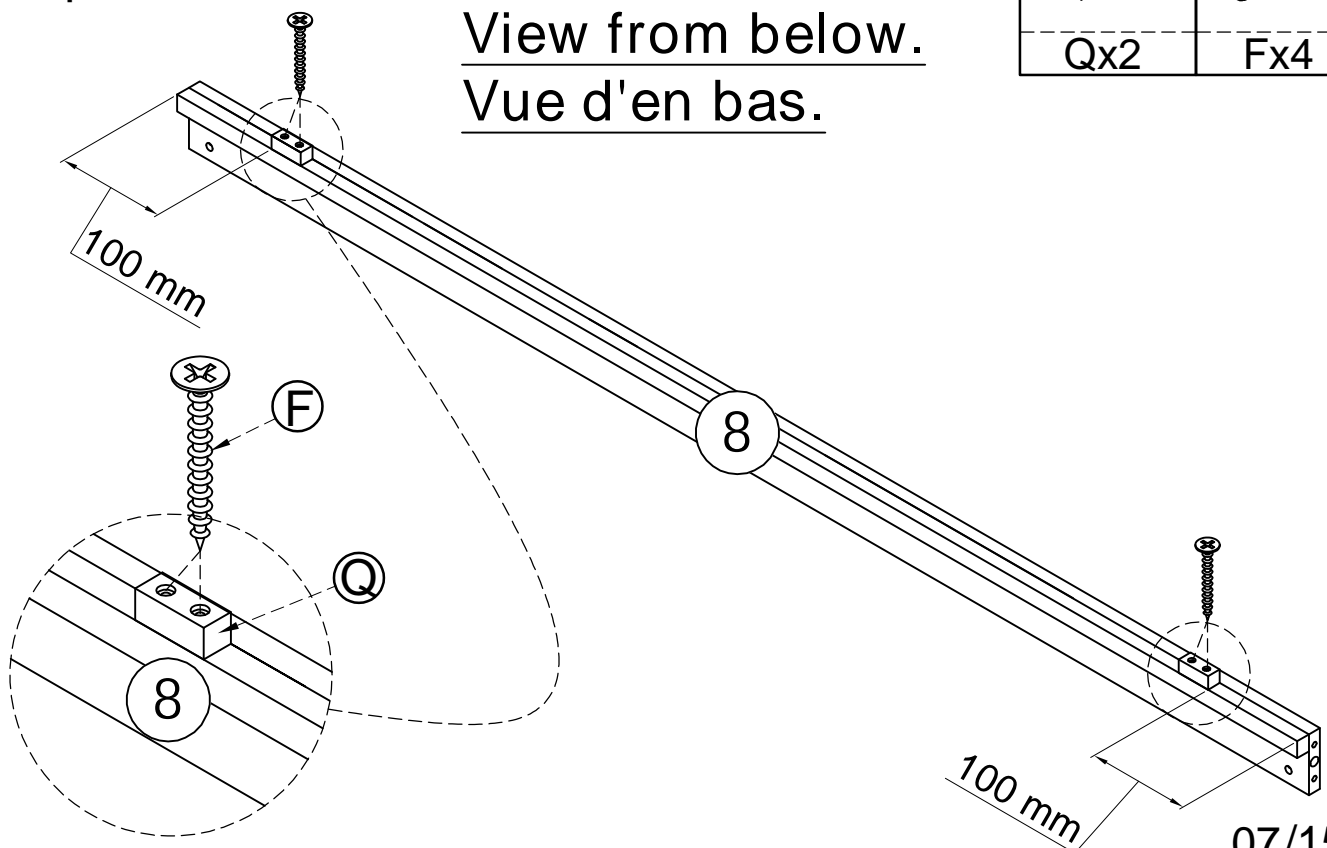


Qx2

M4x30 mm

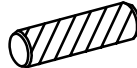
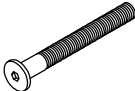



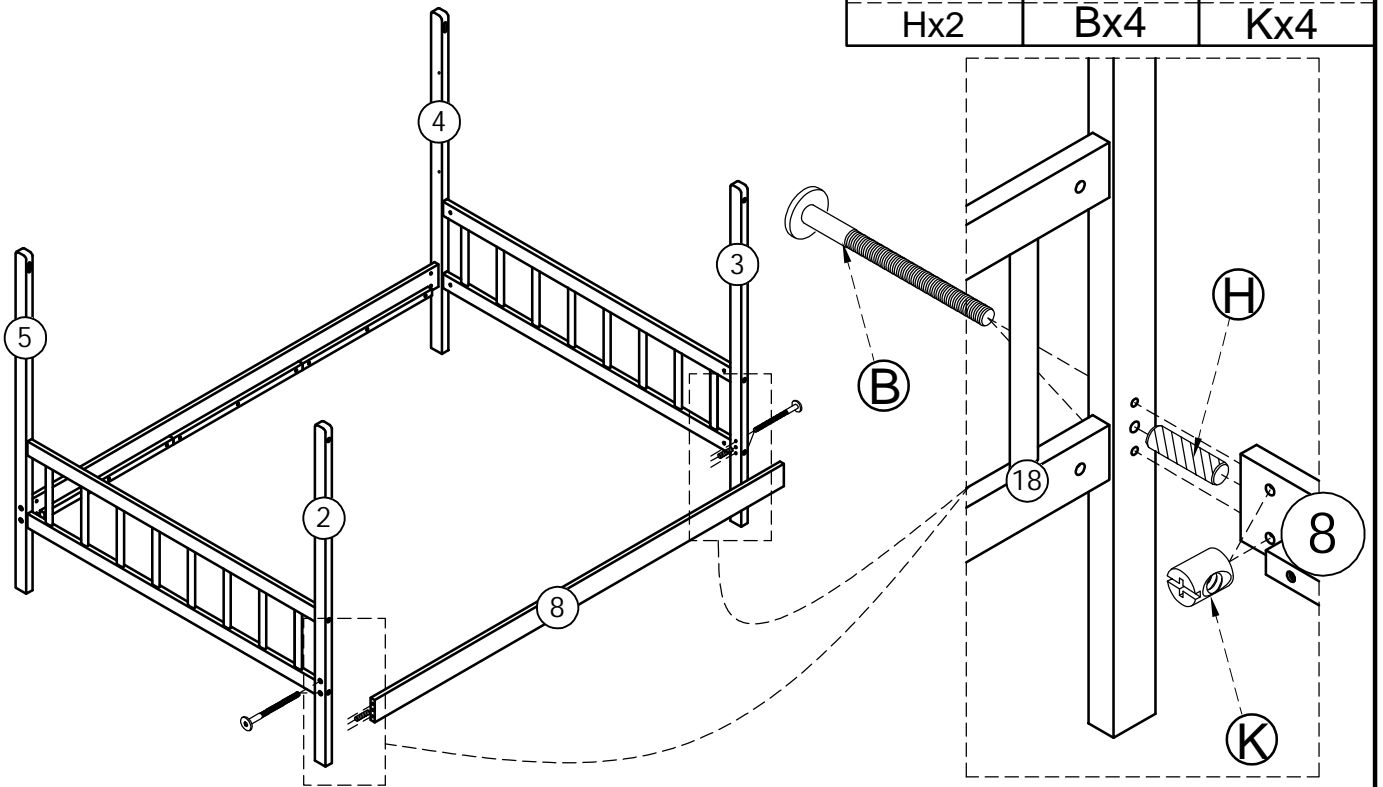
Fx4



STEP 4-2:


Étape 4-2:

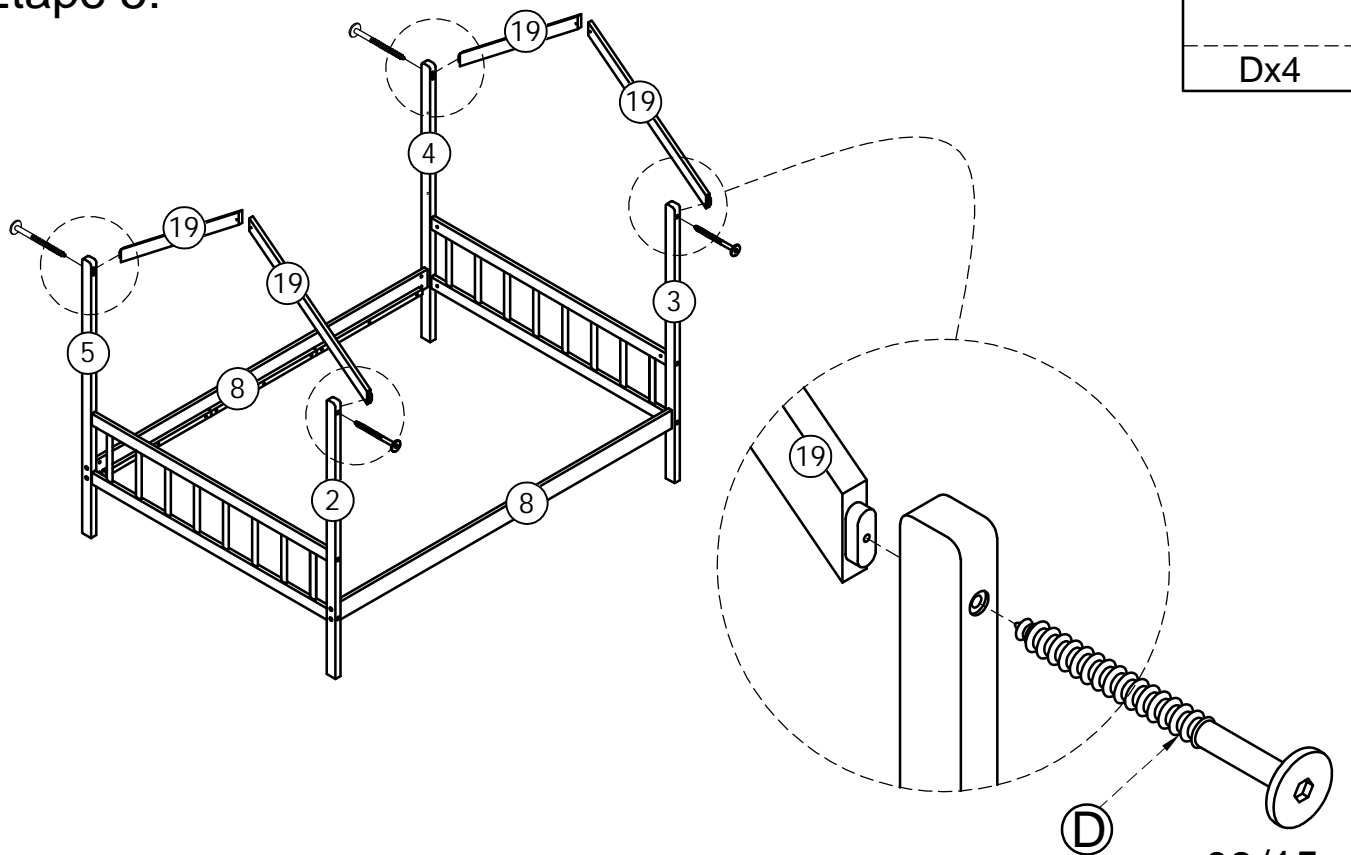
$\text{Ø}10 \times 40 \text{ mm}$ 	$\text{Ø}6 \times 70 \text{ mm}$ 	$\text{Ø}6 \times 13 \text{ mm}$ 
Hx2	Bx4	Kx4



STEP 5:

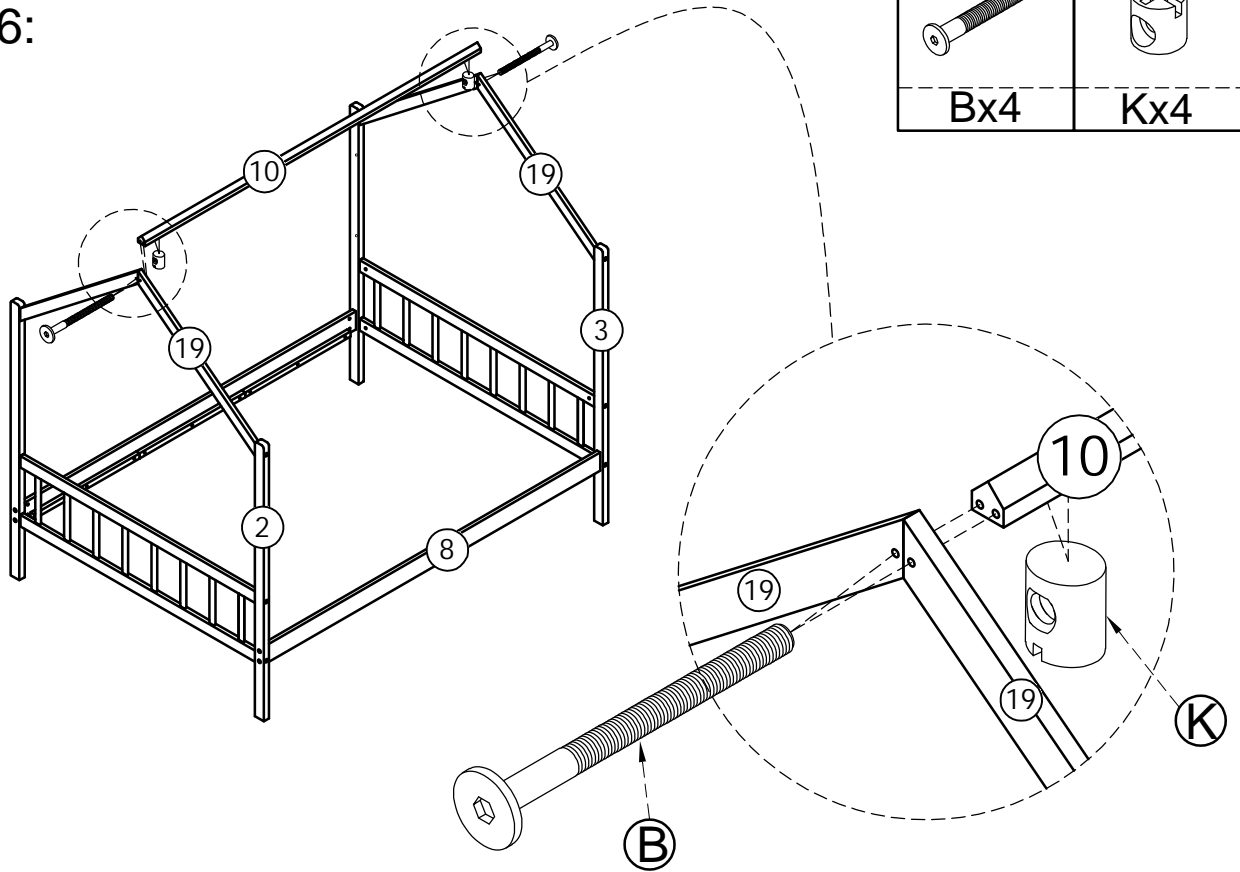
Étape 5:

$\text{Ø}6 \times 60 \text{ mm}$ 
Dx4

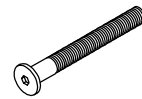


STEP 6:

Étape 6:



Ø6x70mm



Bx4

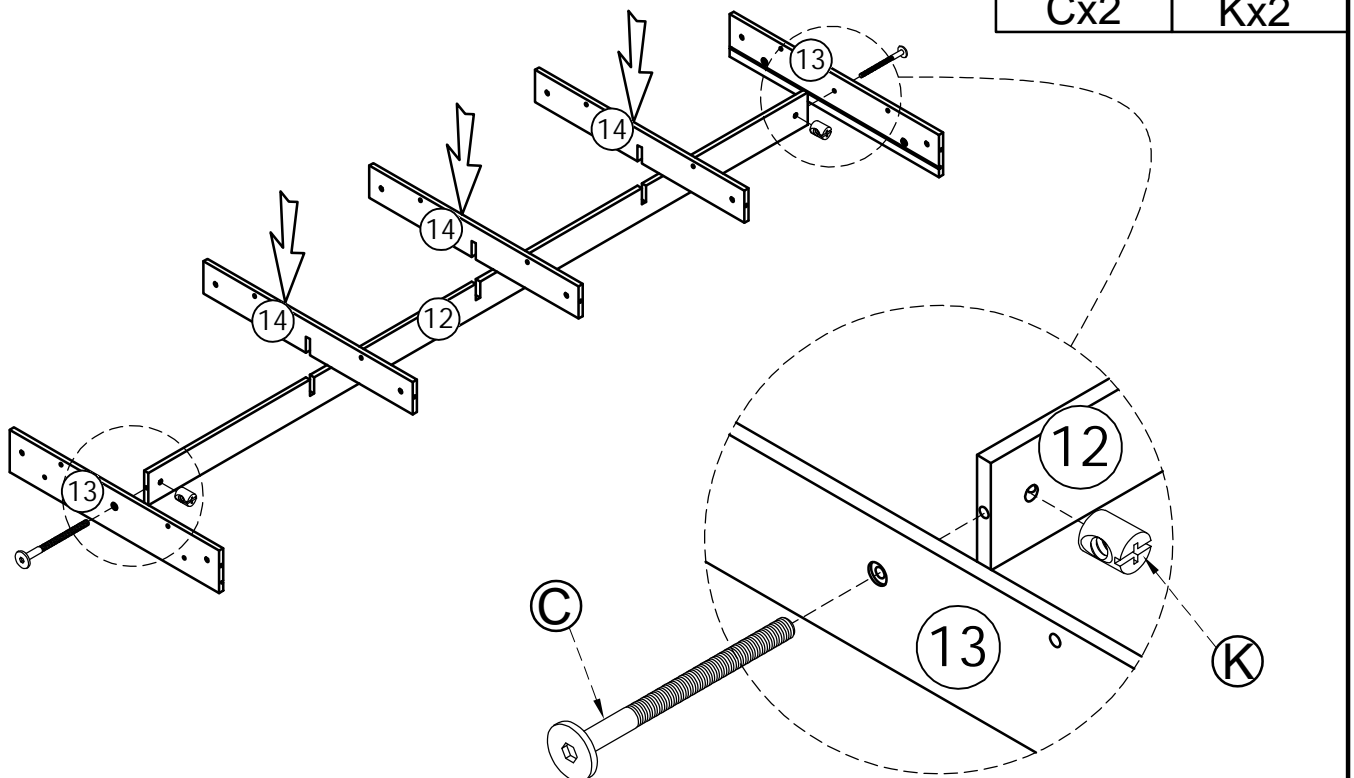
Ø6x13mm



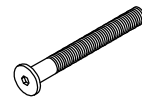
Kx4

STEP 7:

Étape 7:



Ø6x50mm



Cx2

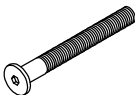

Ø6x13mm

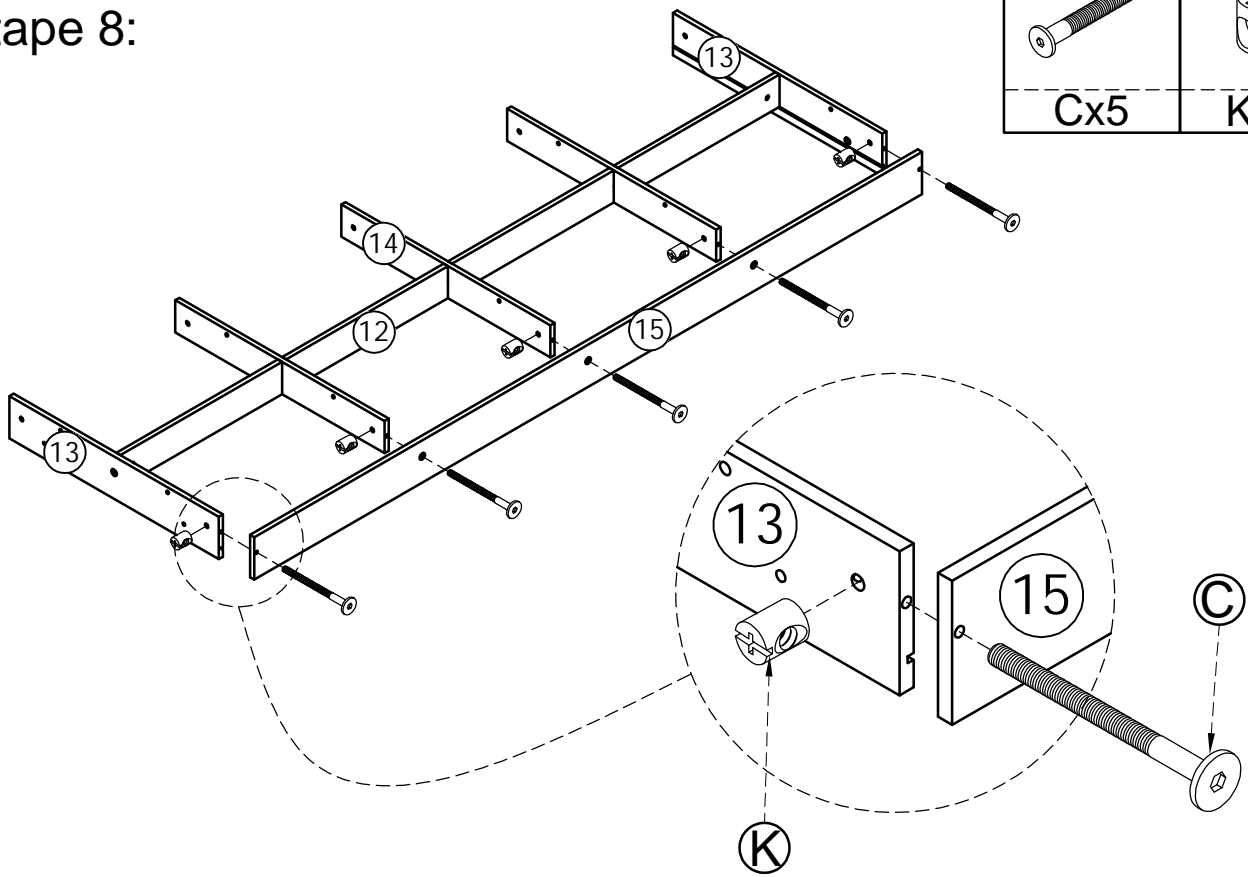


Kx2

STEP 8:

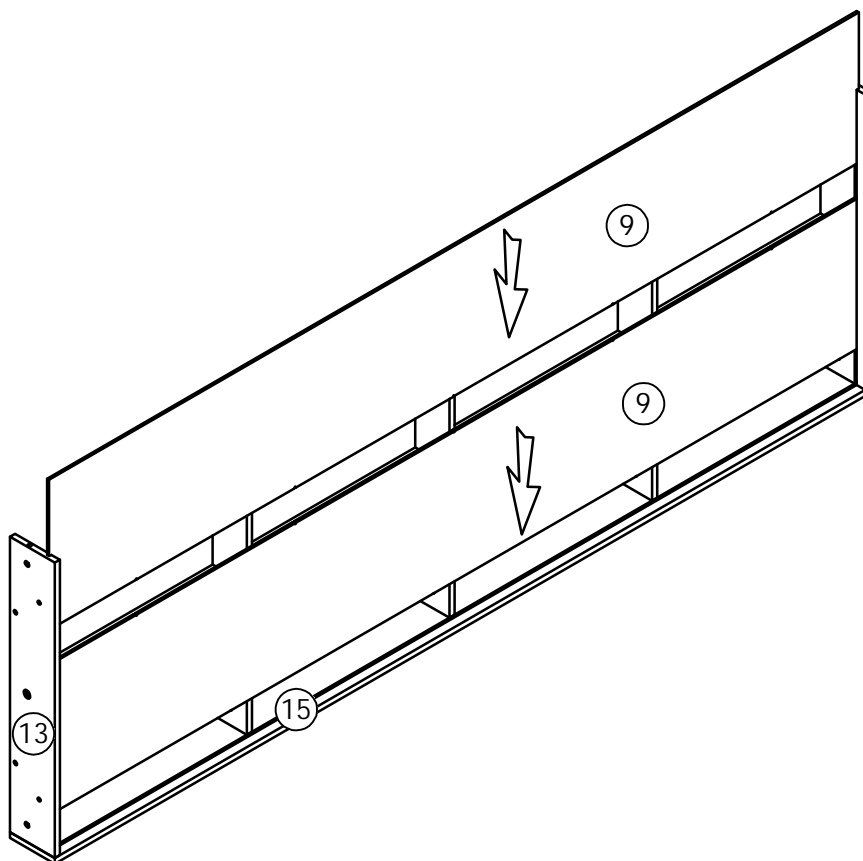
Étape 8:

Ø6x50mm 	Ø6x13mm 
Cx5	Kx5



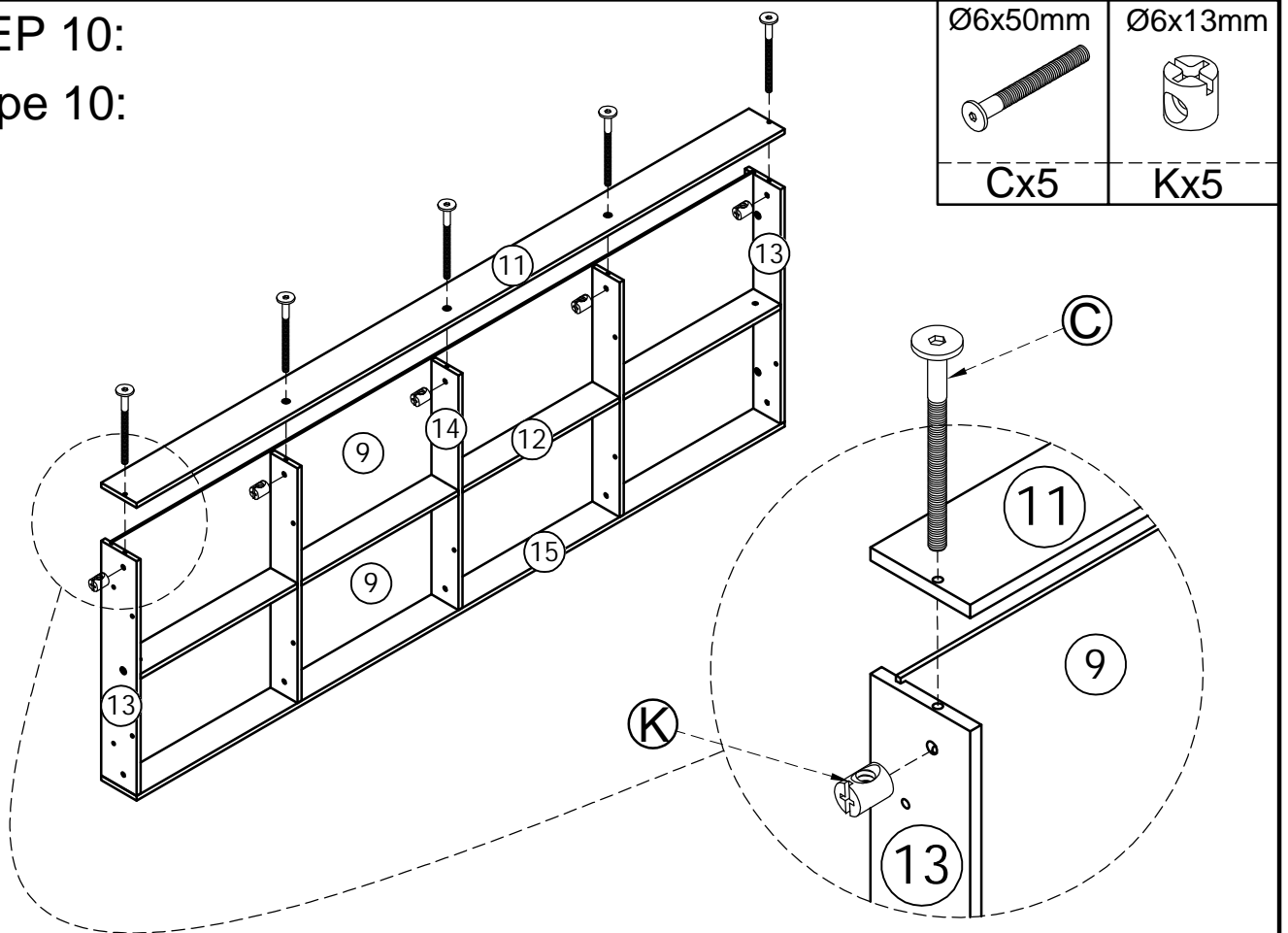
STEP 9:

Étape 9:



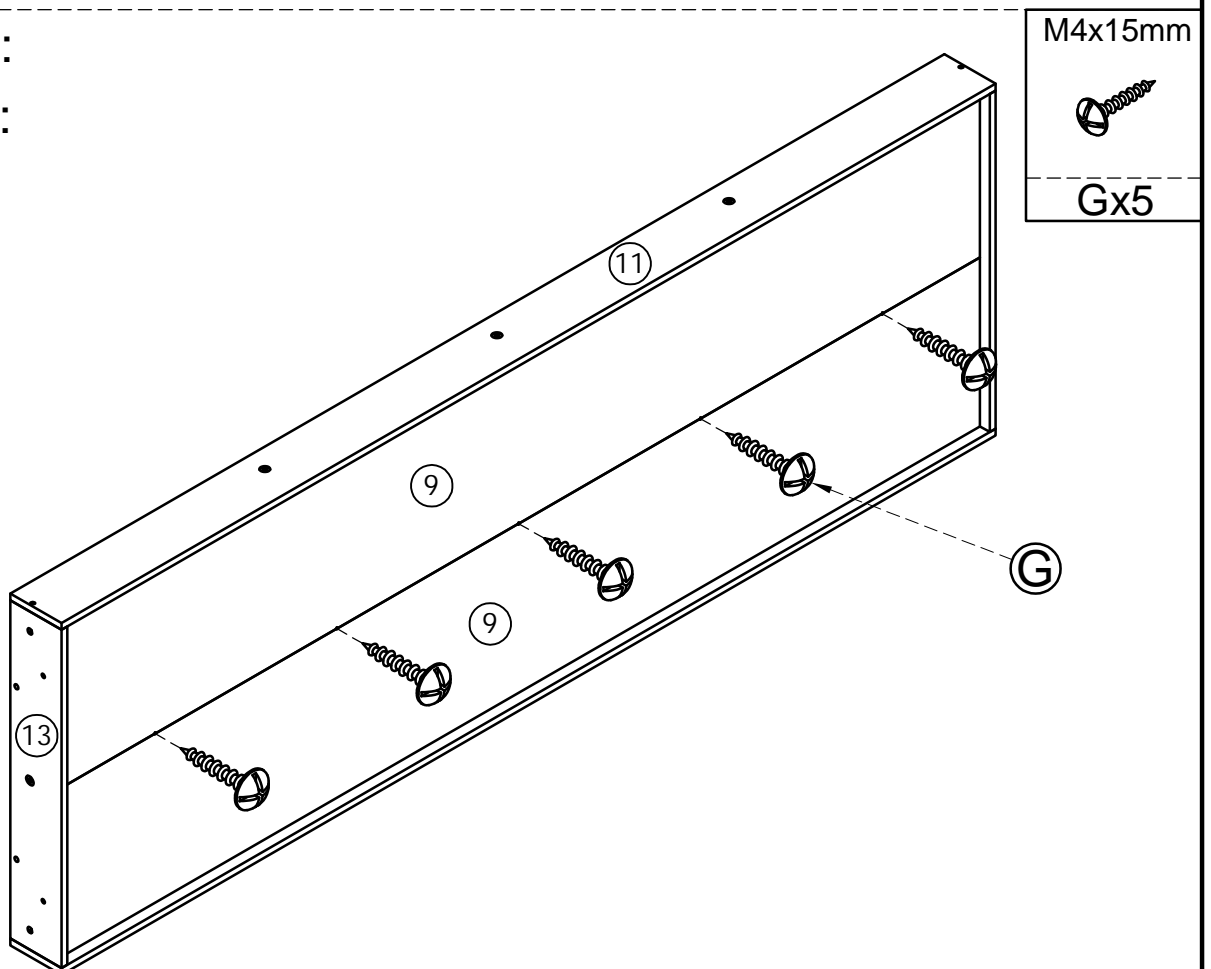
STEP 10:

Étape 10:



STEP 11:

Étape 11:



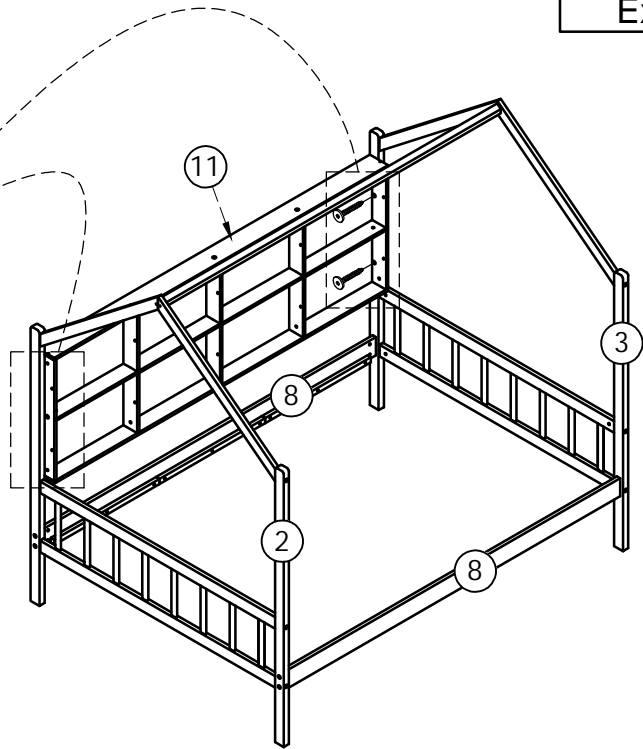
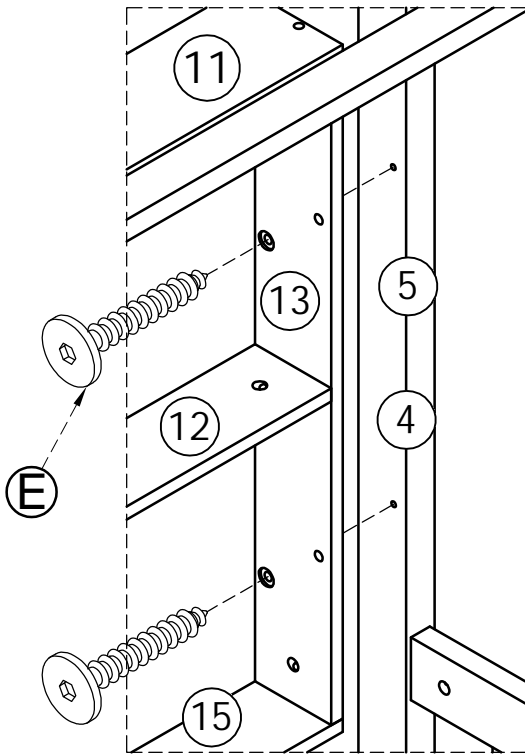
STEP 12:

Étape 12:

Ø6x30 mm



Ex4



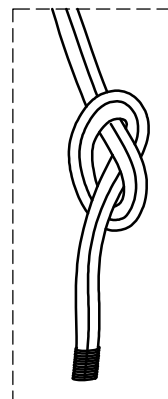
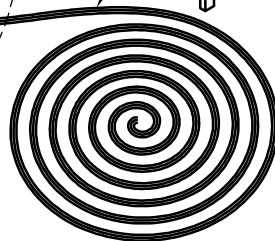
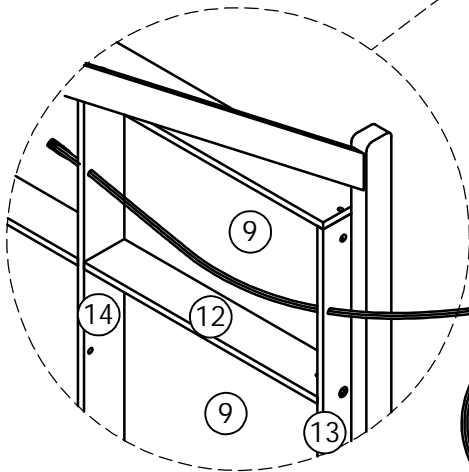
STEP 13 -1:

Étape 13 -1:

rope



Px1



STEP 13 -2:

Étape 13 -2:

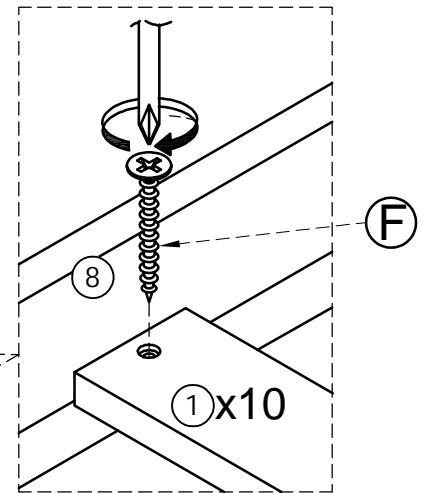
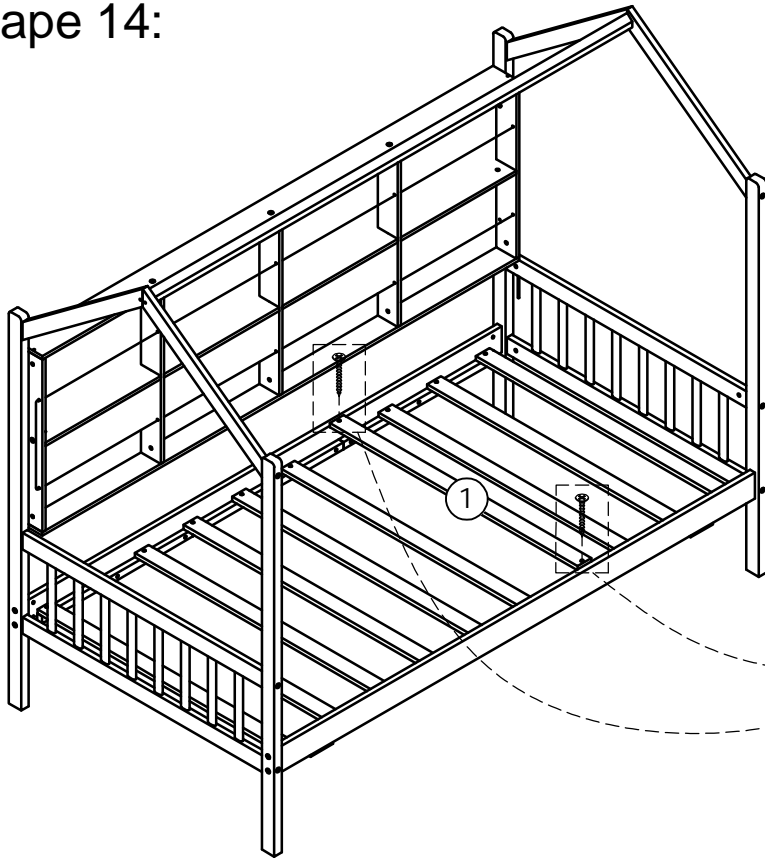
STEP 14:

Étape 14:

M4x30 mm



Fx20



STEP 15-1:

Étape 15-1:

M4x15mm

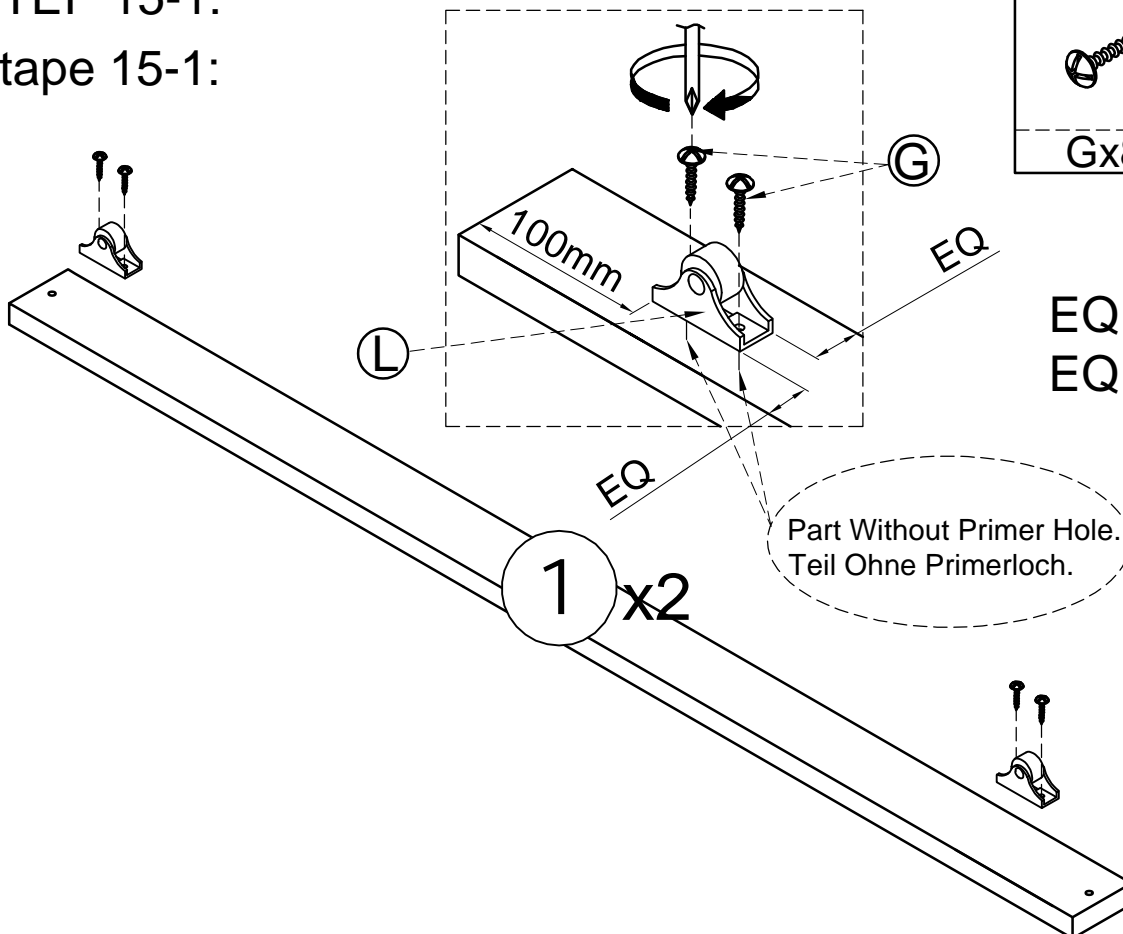


Gx8

H=40MM



Lx4



EQ:equal  
EQ:égal

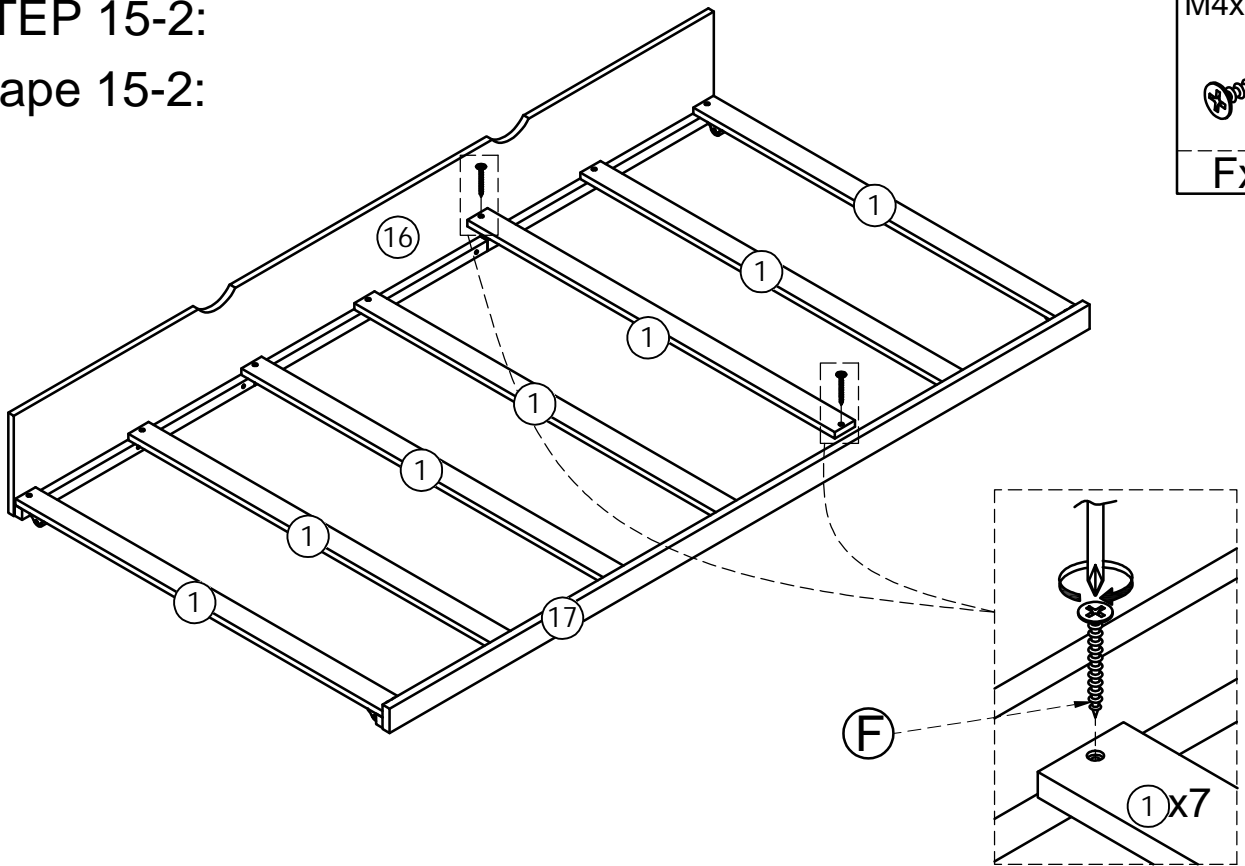
Part Without Primer Hole.  
Teil Ohne Primerloch.

STEP 15-2:  
Étape 15-2:

M4x30 mm



Fx14



STEP 15-3:  
Étape 15-3:

		M4x15mm
Mx3	Nx2	
		Gx16



STEP 16:

Étape 16:

