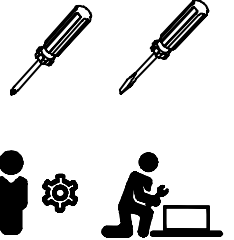
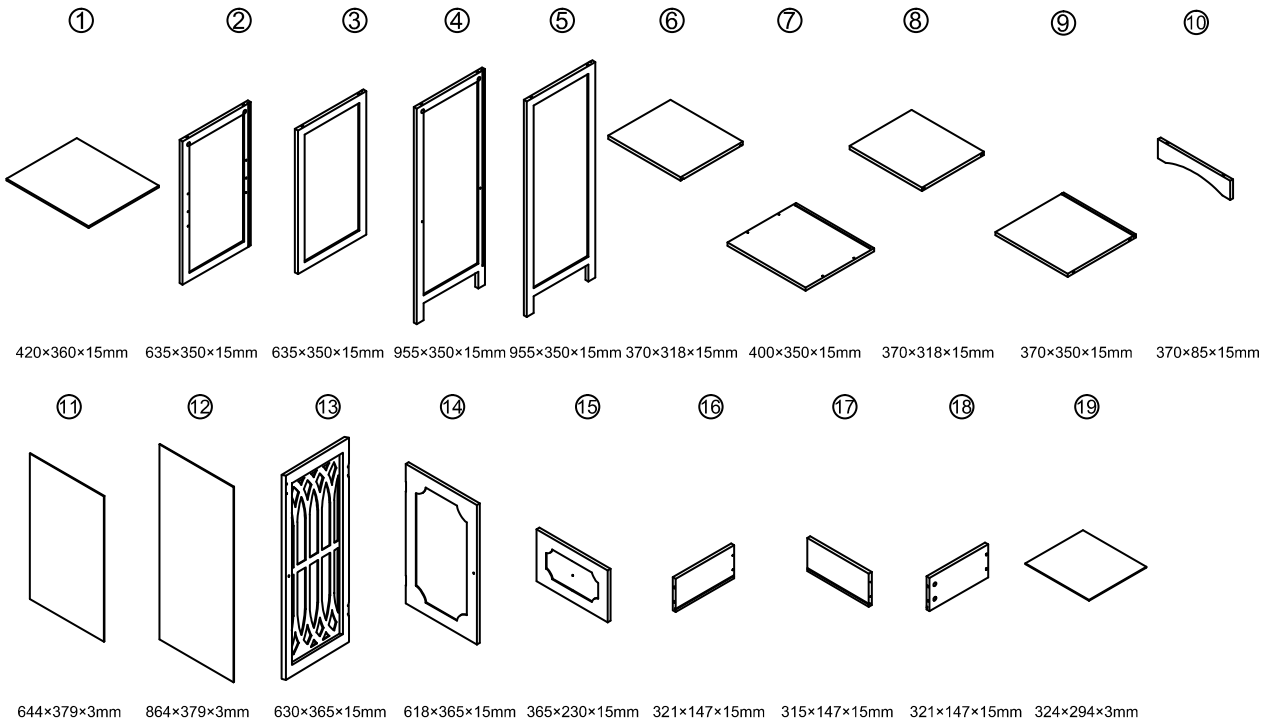


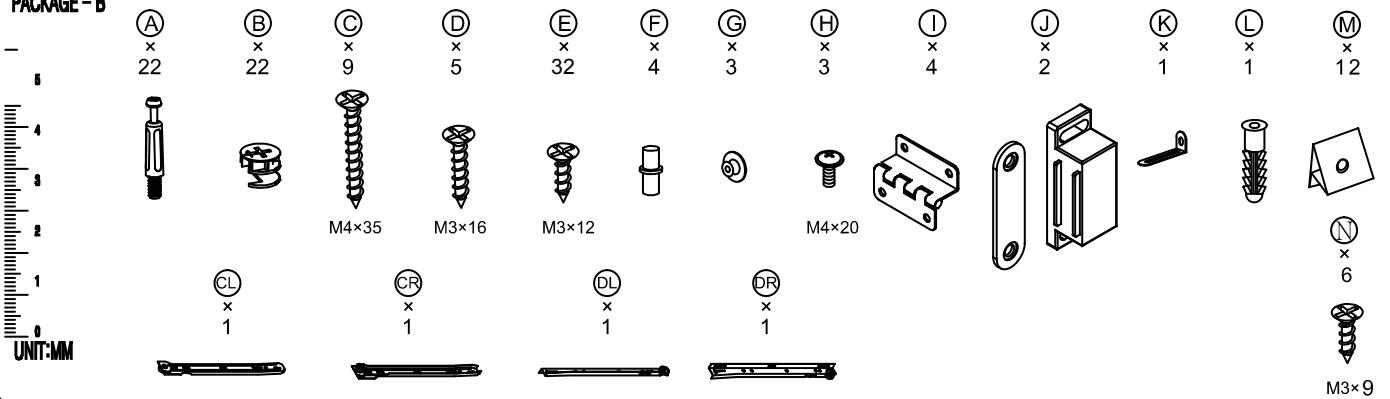
**TOOLS:**



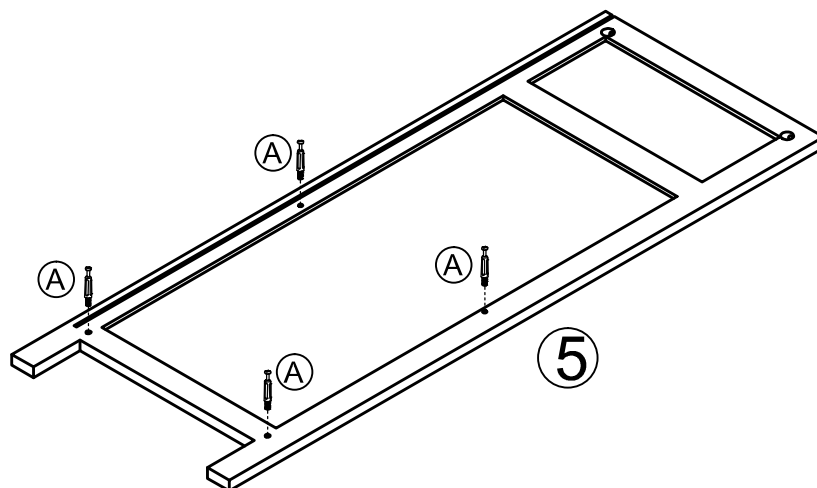
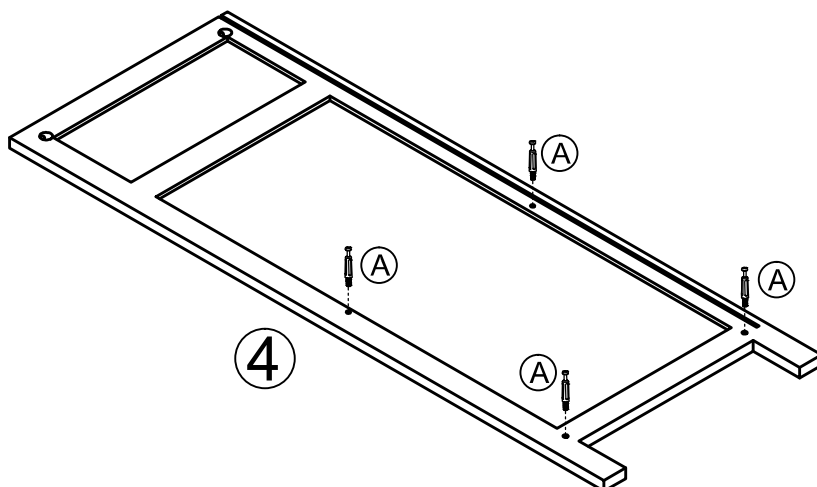
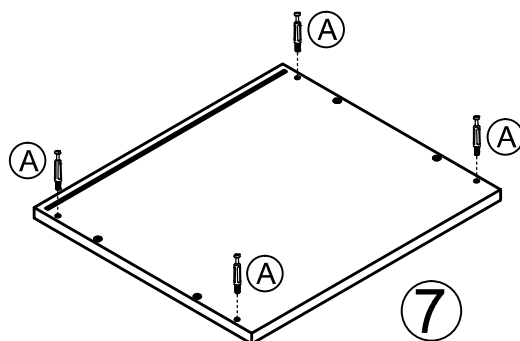
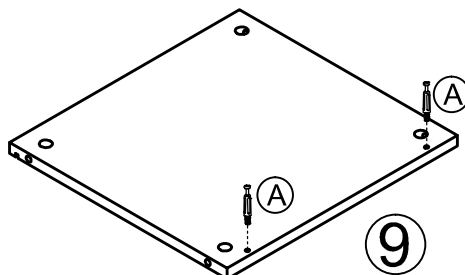
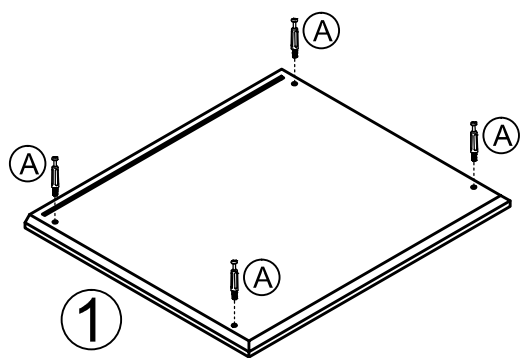
**UNIT:MM  
PACKAGE - A**



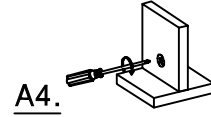
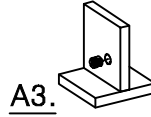
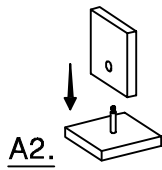
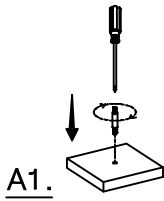
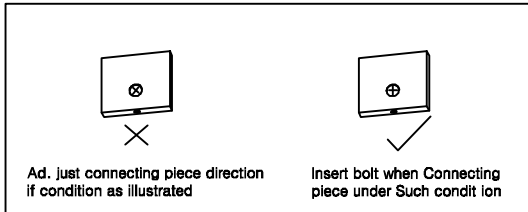
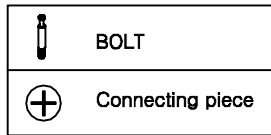
**PACKAGE - B**



1.

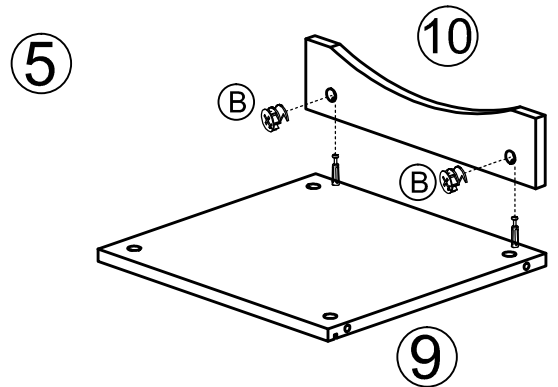
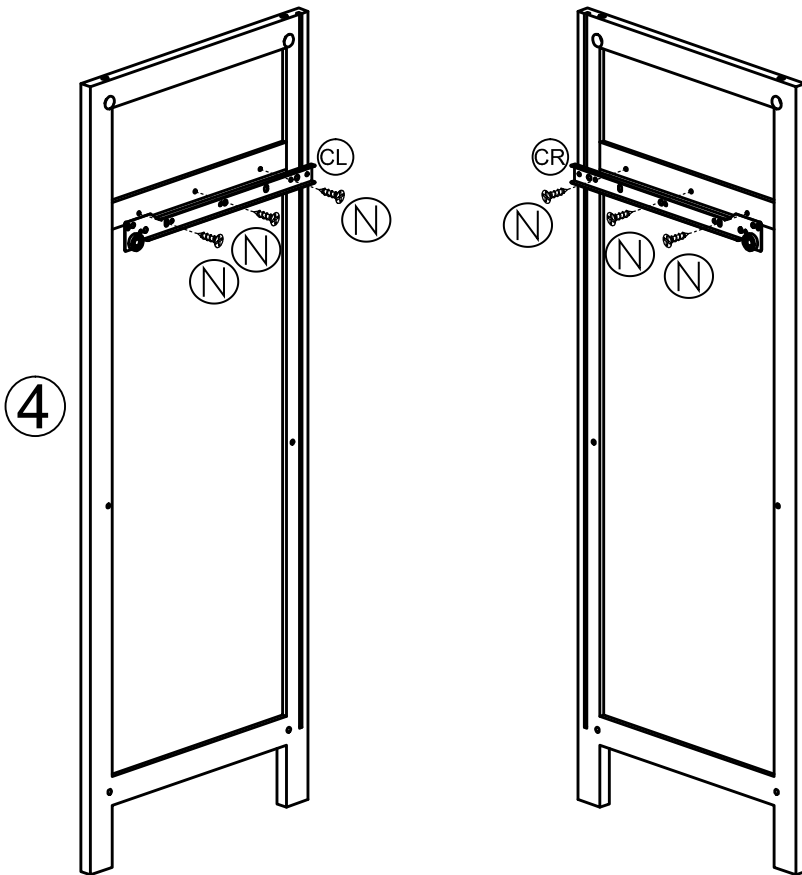
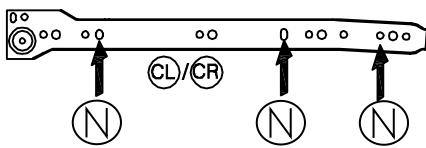


**BOLT INSTALLATION AS BELOW:**

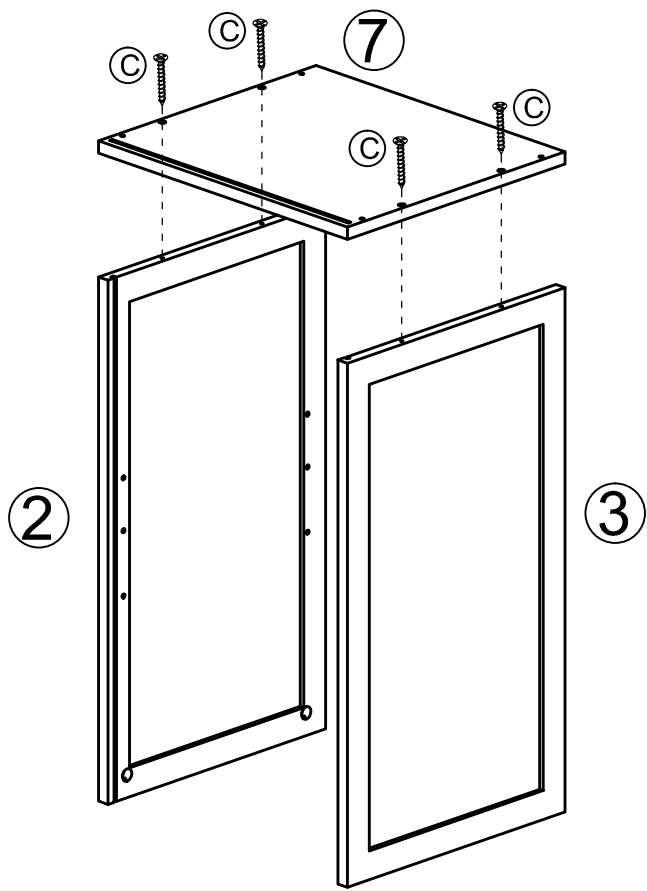


2.

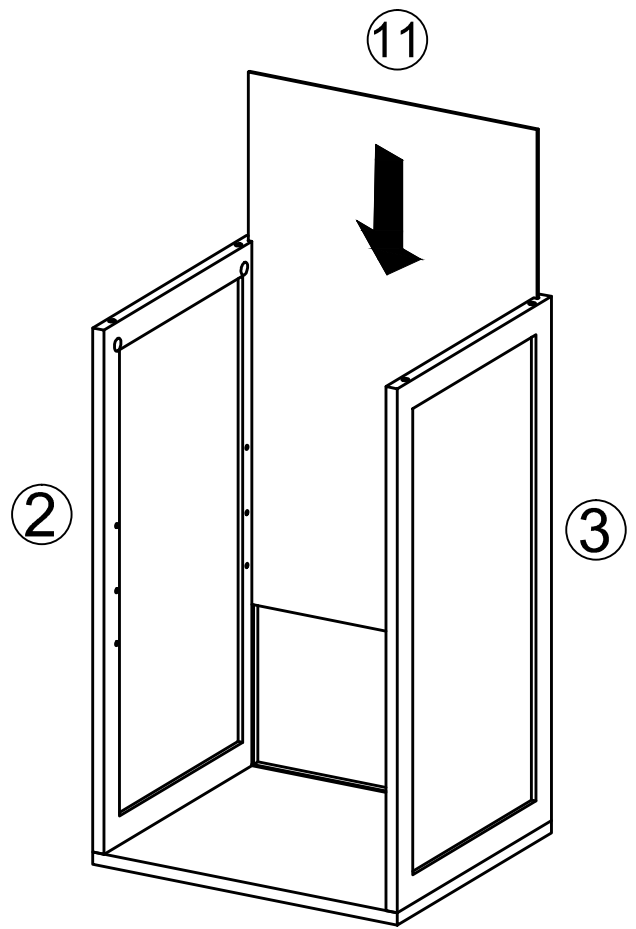
3.



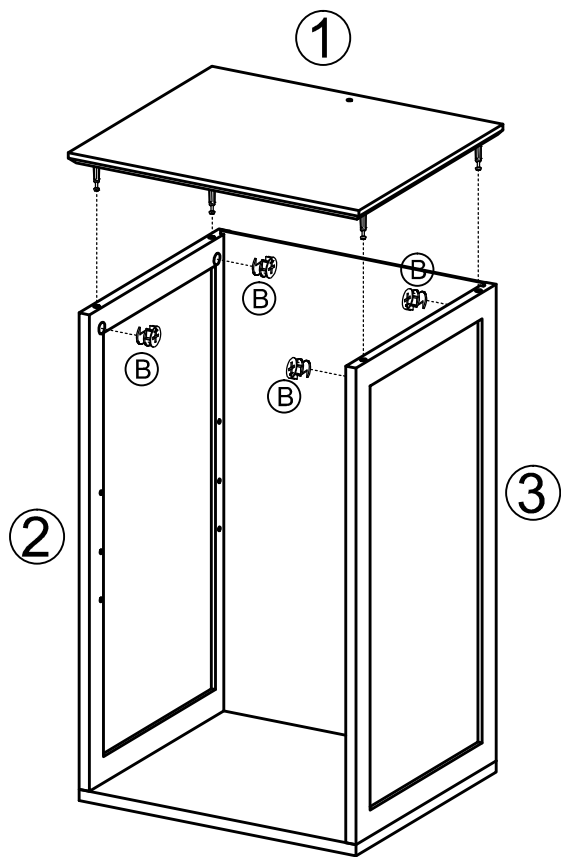
4.



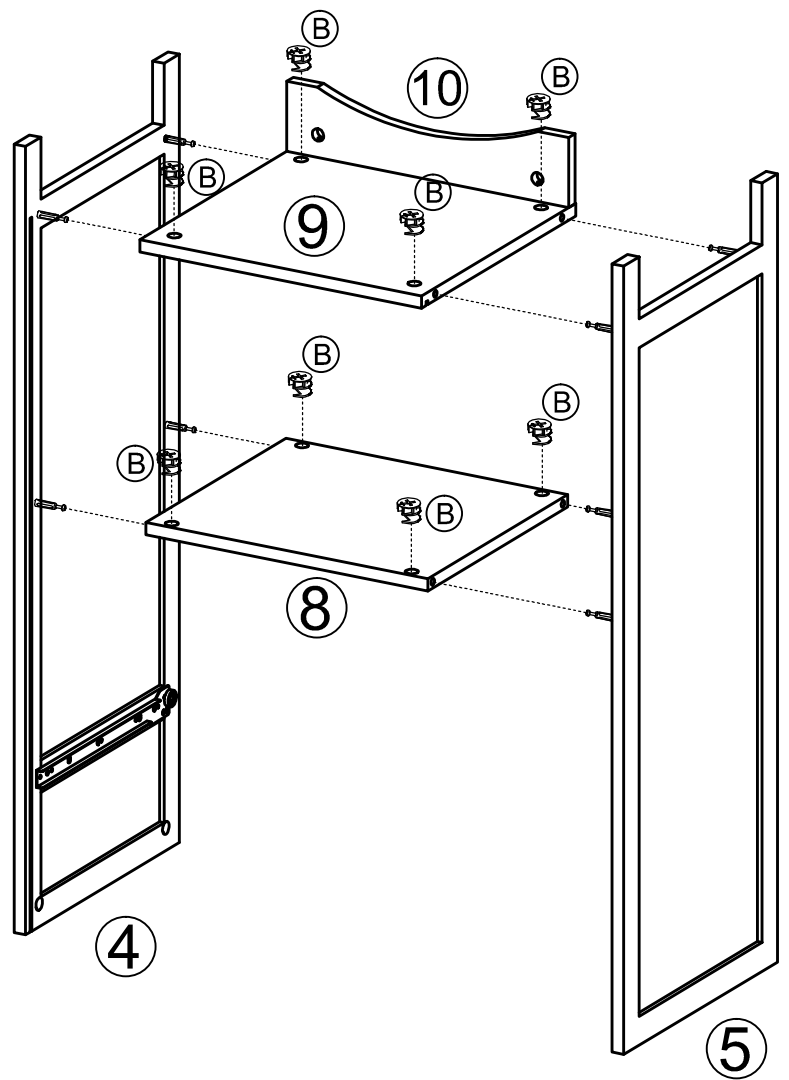
5.



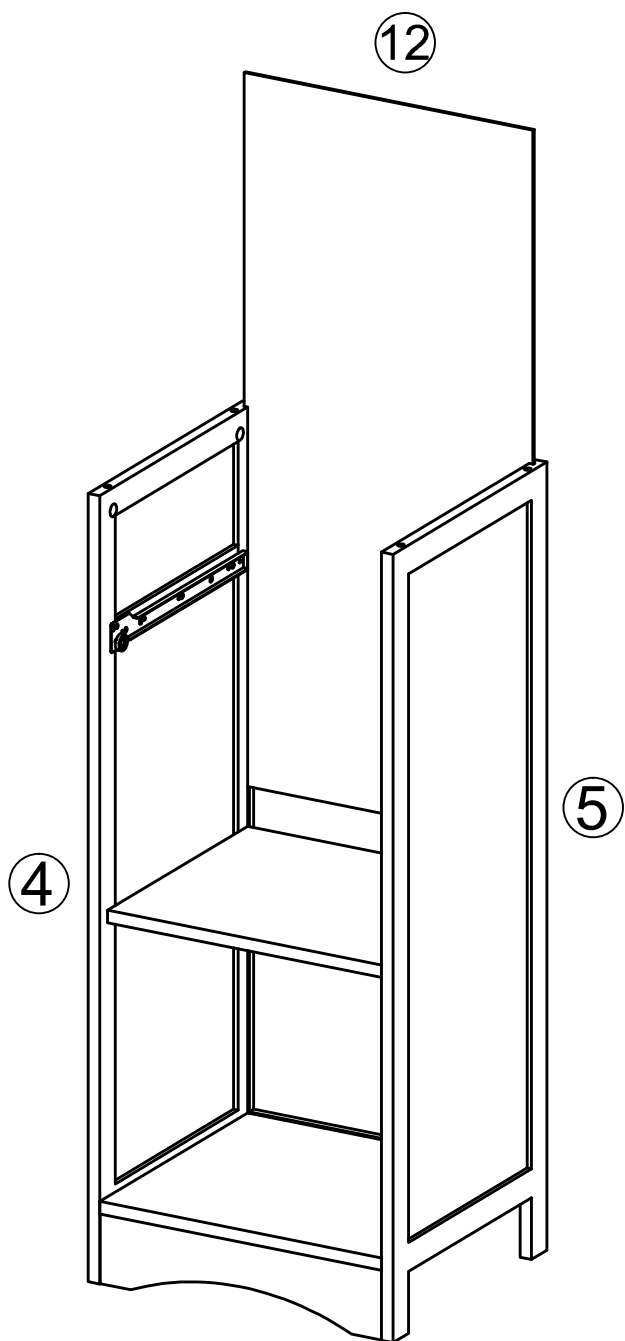
6.



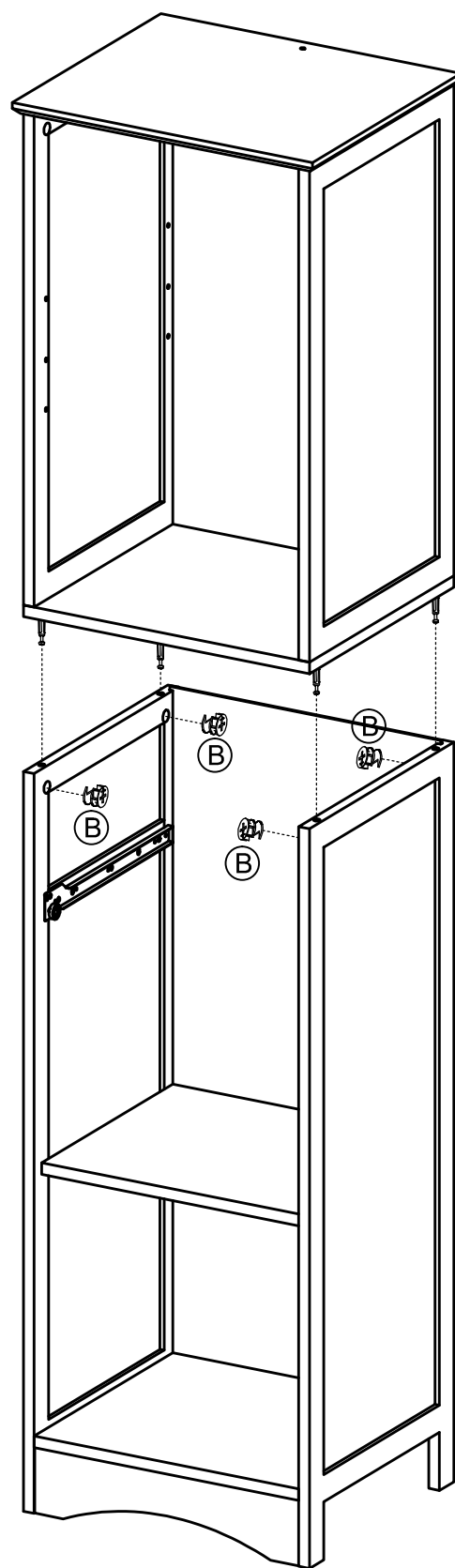
7.



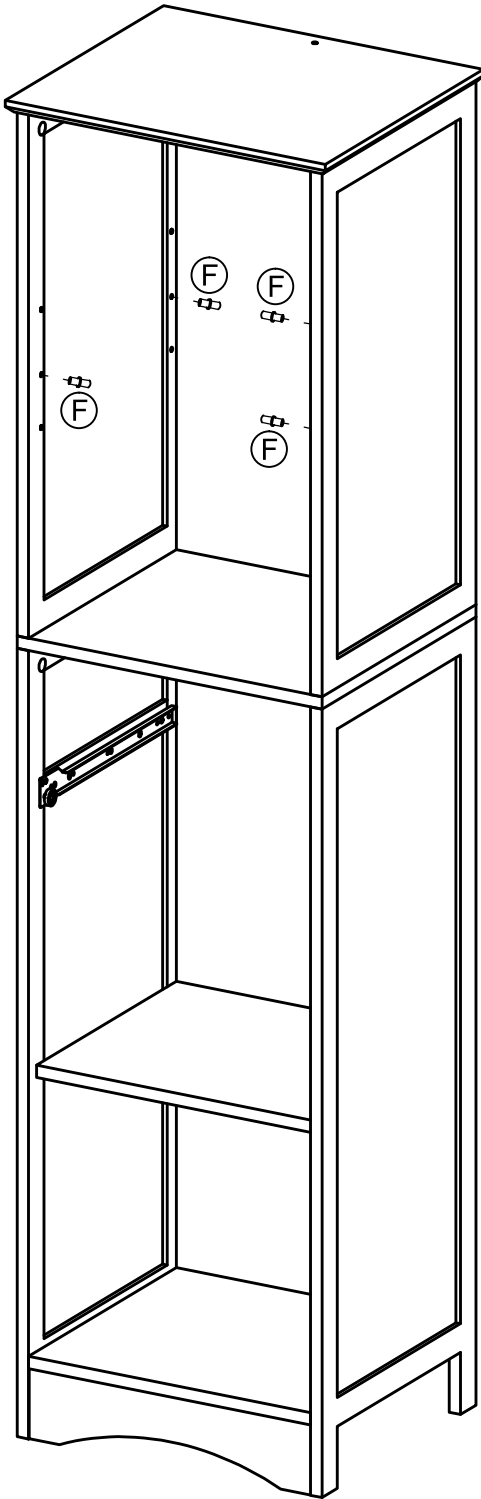
8.



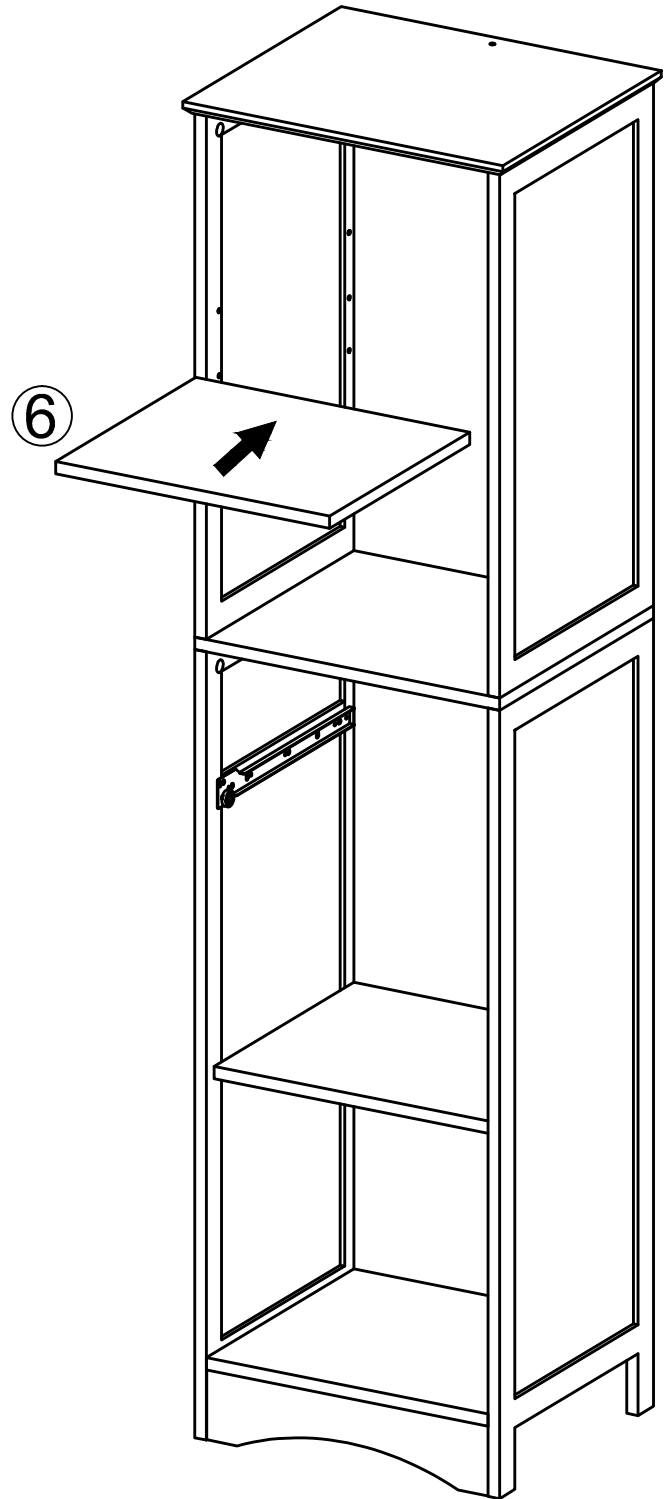
9.



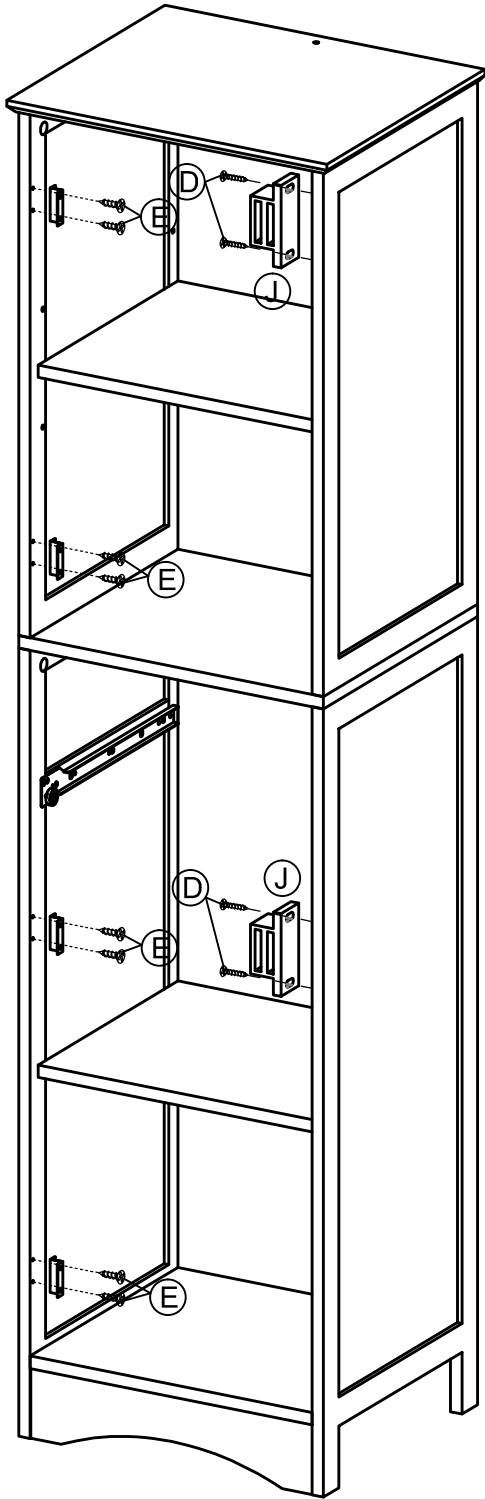
10.



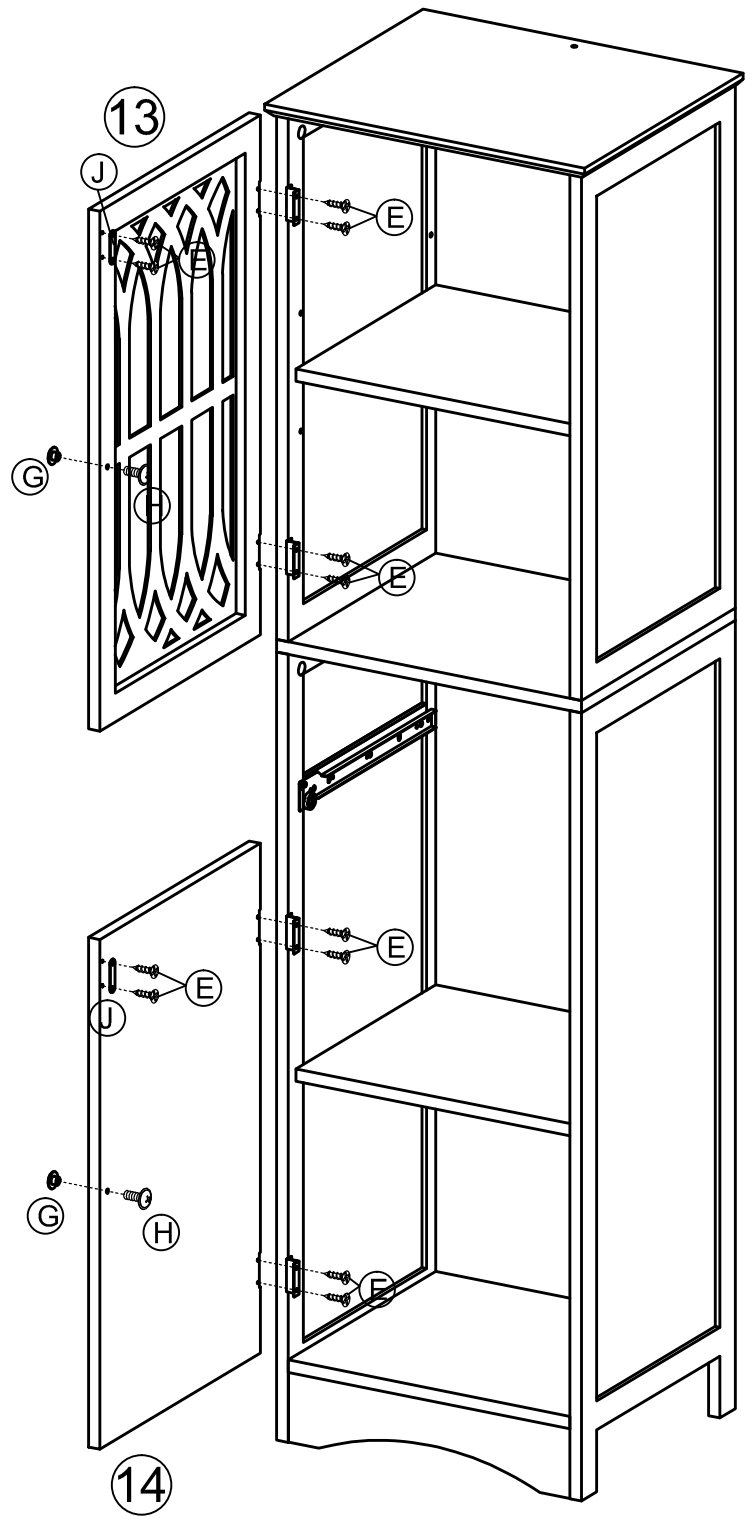
11.



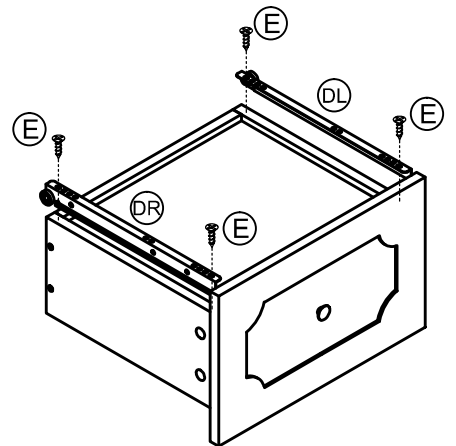
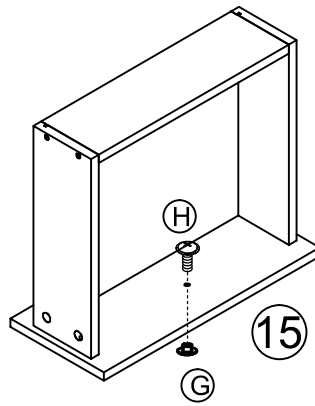
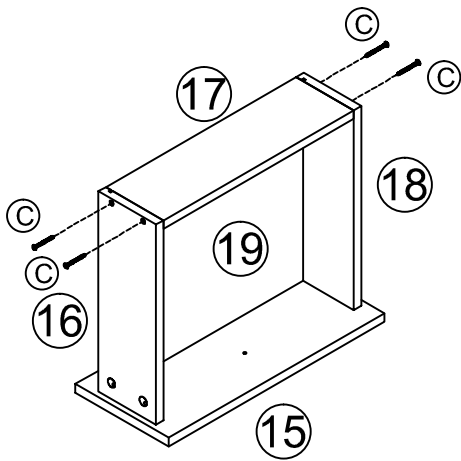
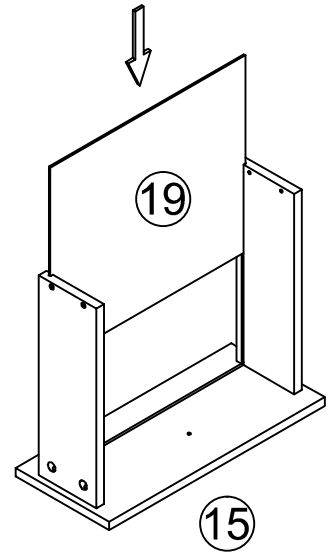
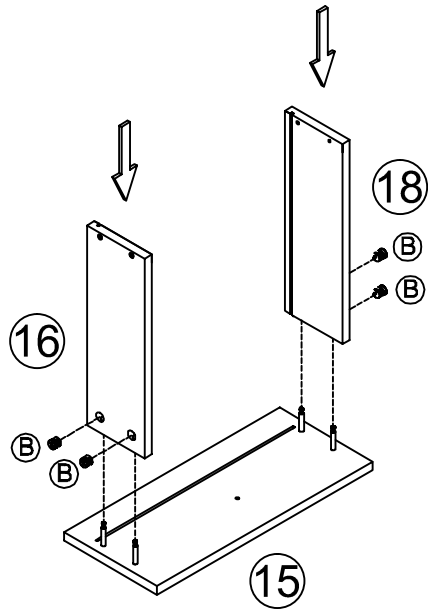
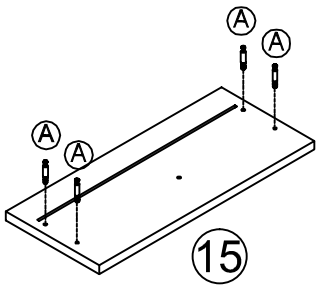
12.



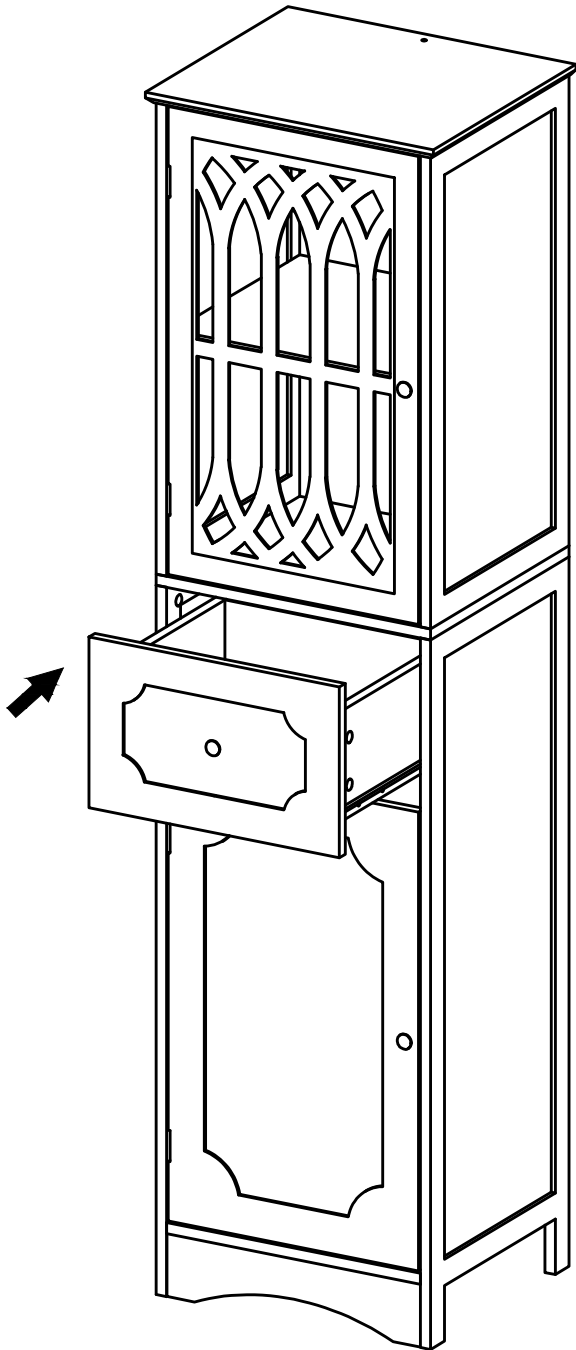
13.



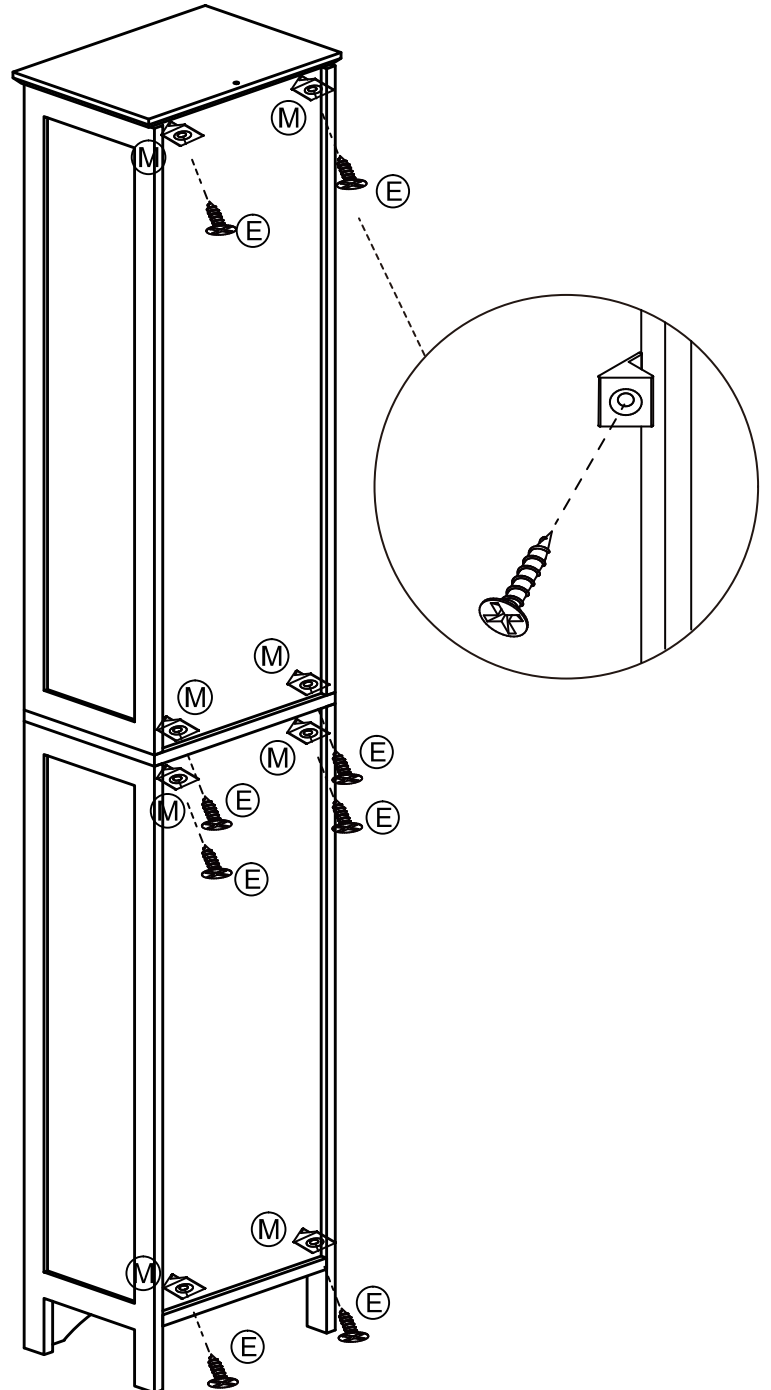
14.



15.



16.



17.

