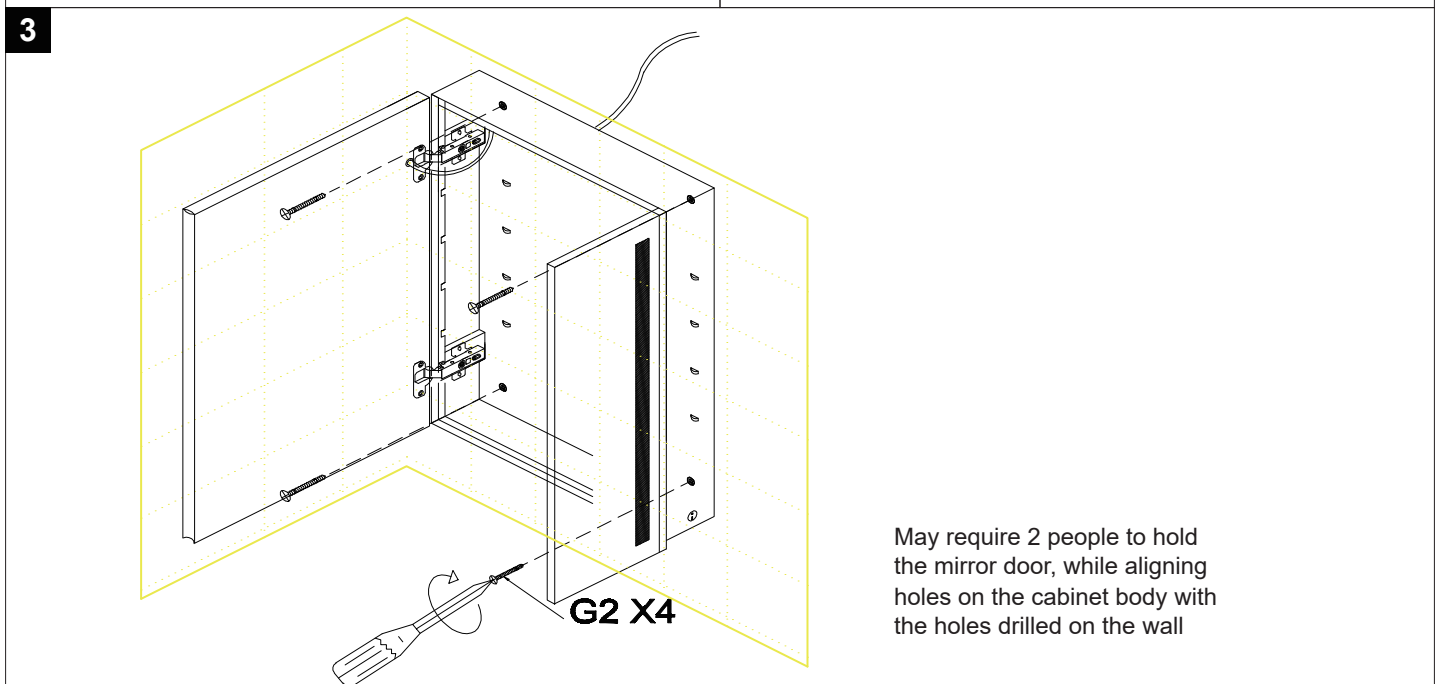
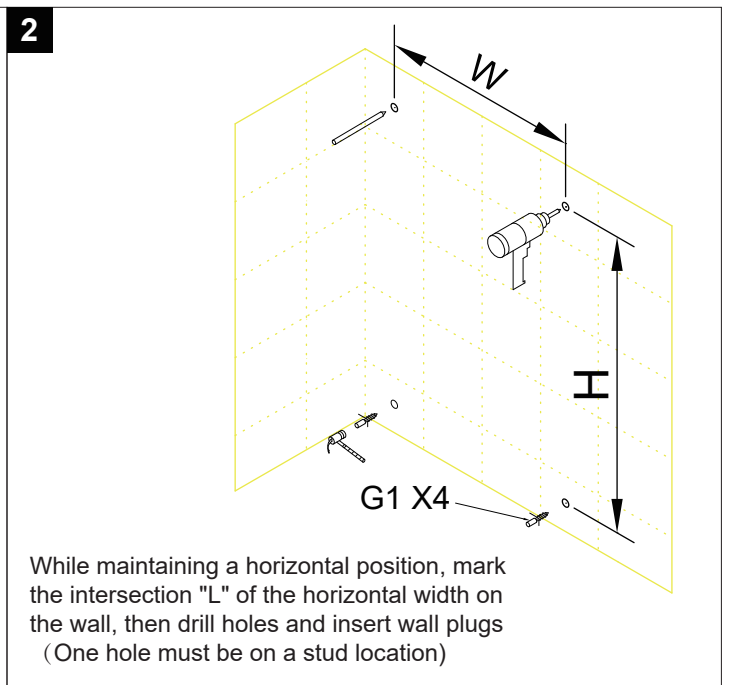
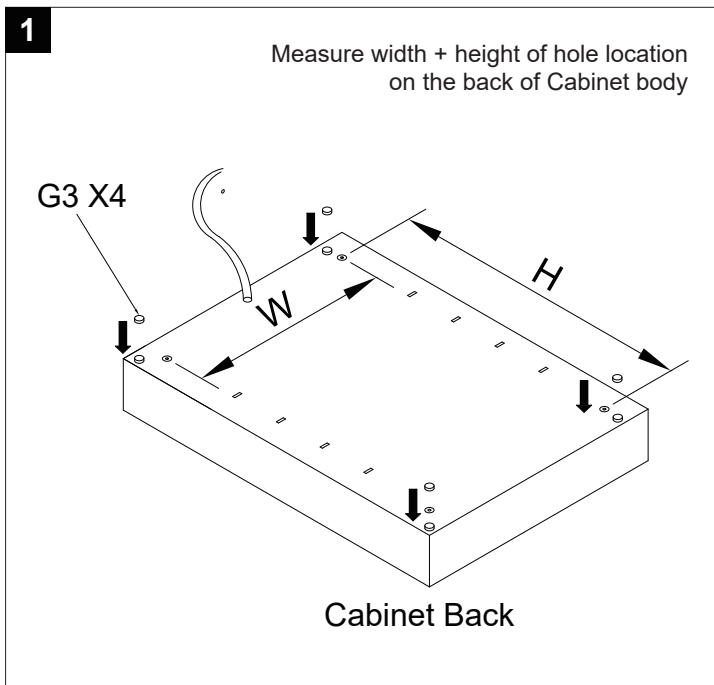
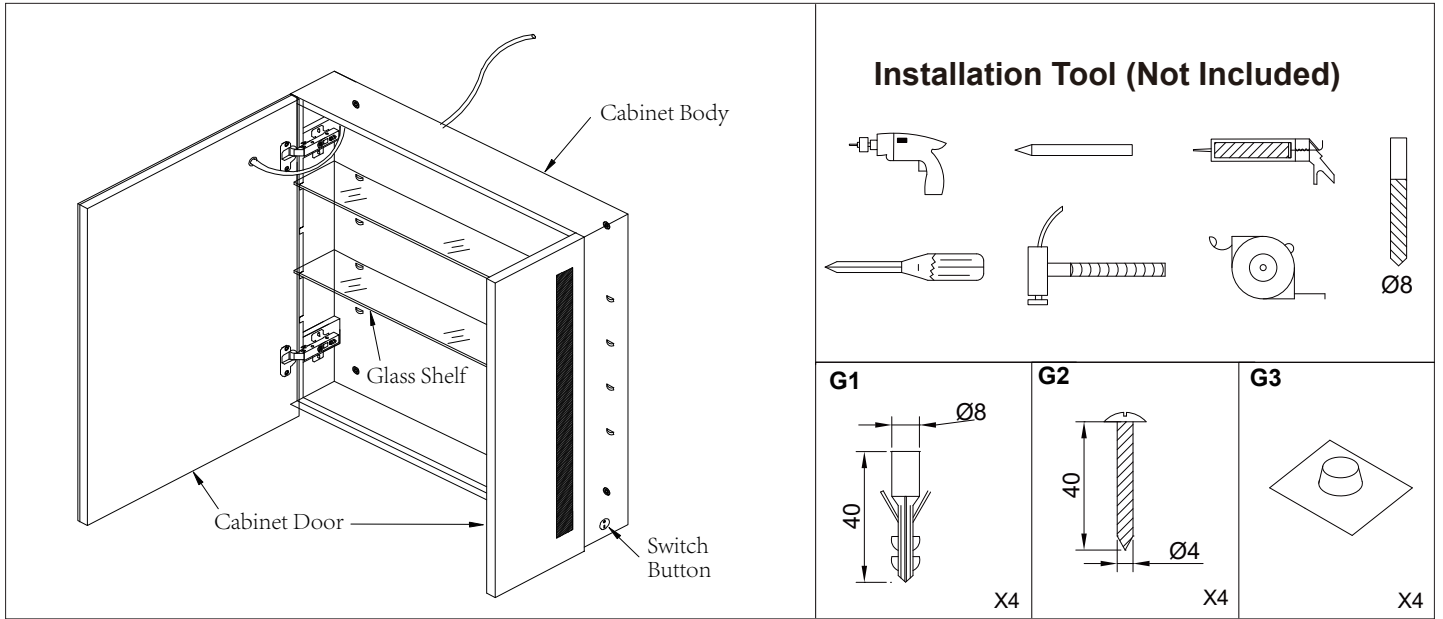
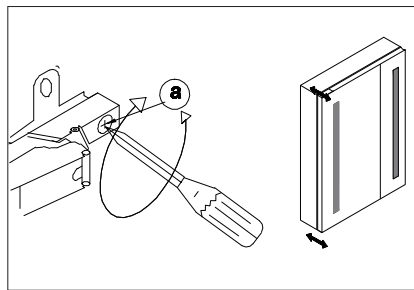
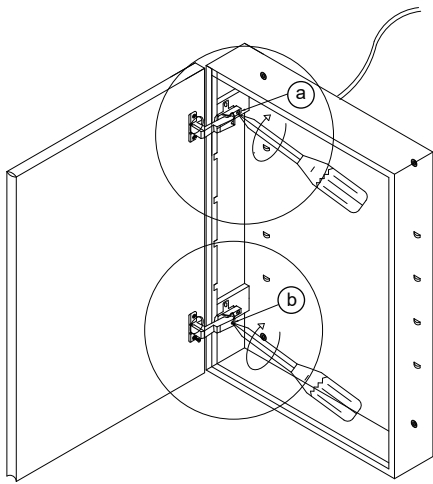


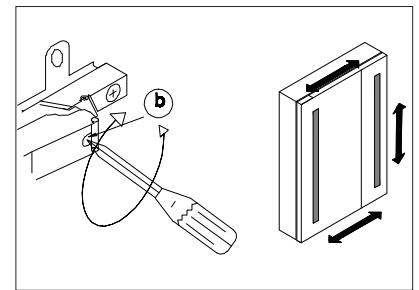
Instructions for LED Mirror Cabinet



4

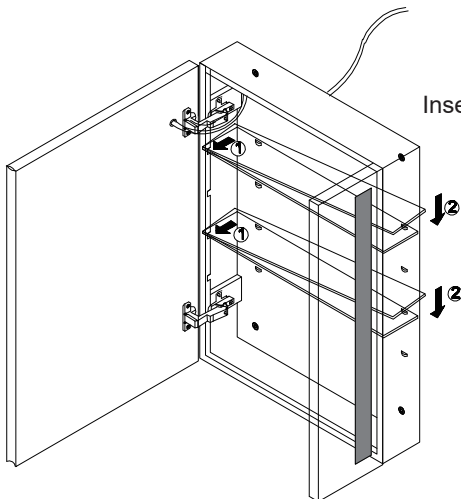


Loosen screw A to adjust the gap between mirror door and cabinet body until satisfied. Re-tighten the screw carefully and avoid overtightening

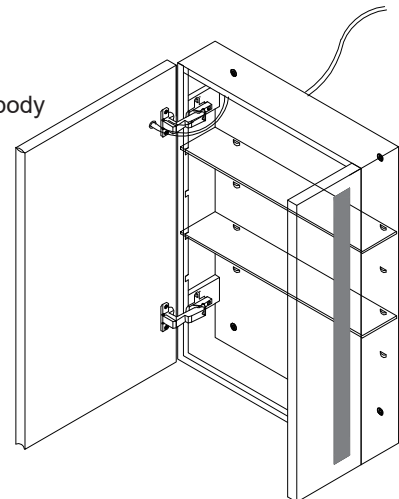


Loosen screw B to adjust the alignment of the mirror door to the cabinet body until satisfied, re-tighten screw carefully and avoid overtightening

5

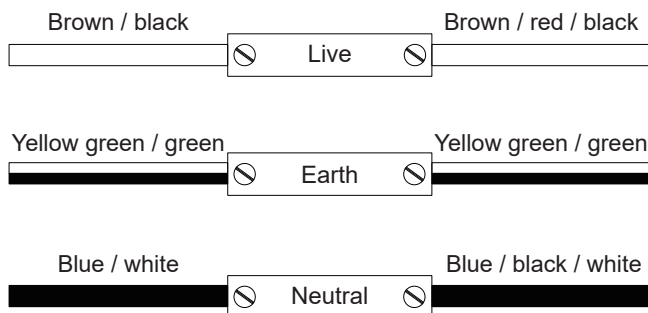


Insert shelves into slots in the cabinet body

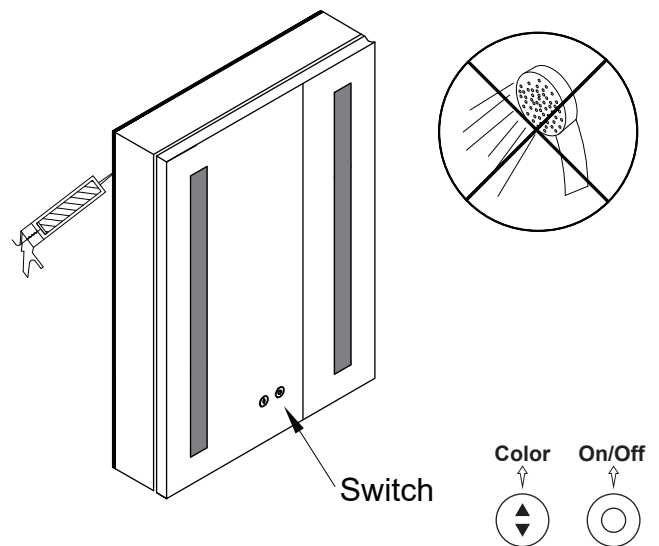


6

Wiring diagram for input terminal



7



CAUTION: Risk of electric shock.

Electrical wiring may need to be relocated.

NOTICE: Risk of product damage.

Do not leave the door supported with only one hinge during removal or reinstallation. Disengage the bottom hinge first during removal, and reattach the top hinge first during installation.

* This product contains a light source of energy efficiency Class F.



Functions:

Indicators: When the power is on, the button indicator lights up blue by default. Short press the buttons to turn on the functions, while the button indicator turns to white light.

Light & Anti-fog: Press the "On/Off".

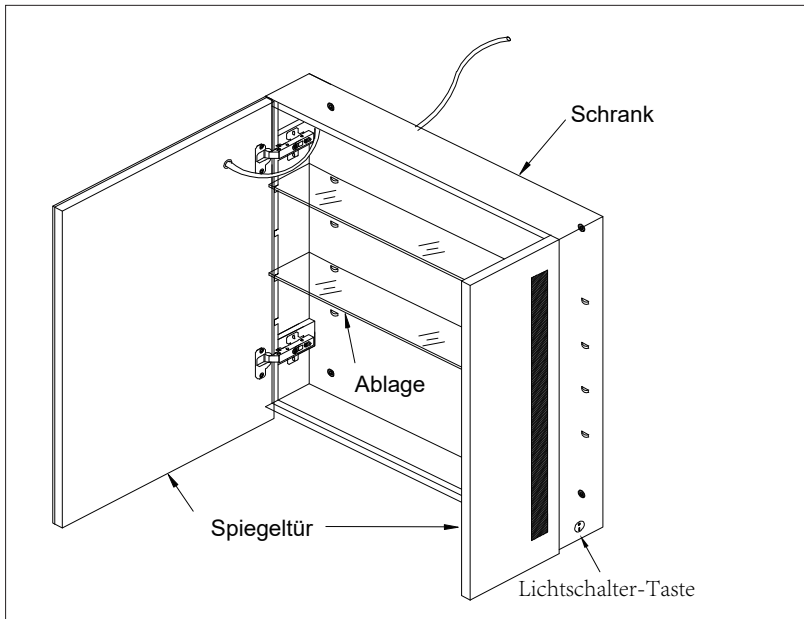
Color temperature: Turn on the light, then press the "Color".

Dimm: Turn on the light, then long press "On/Off".

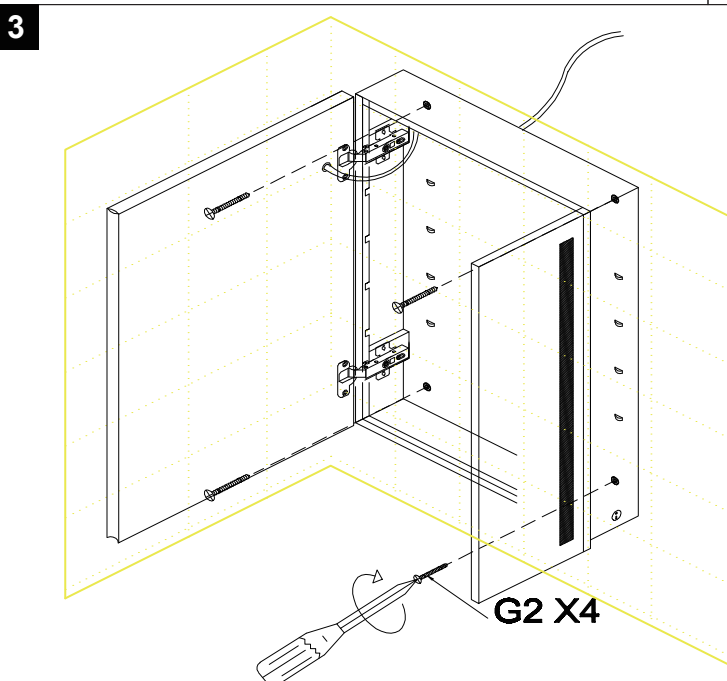
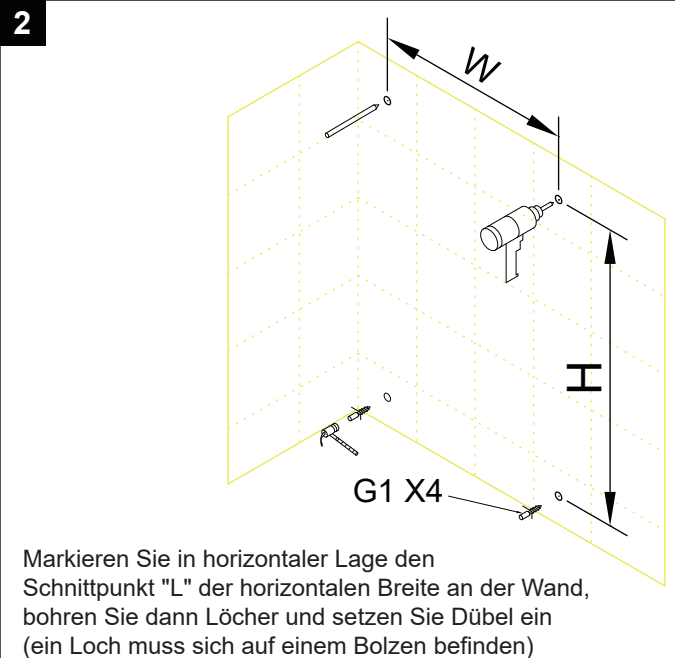
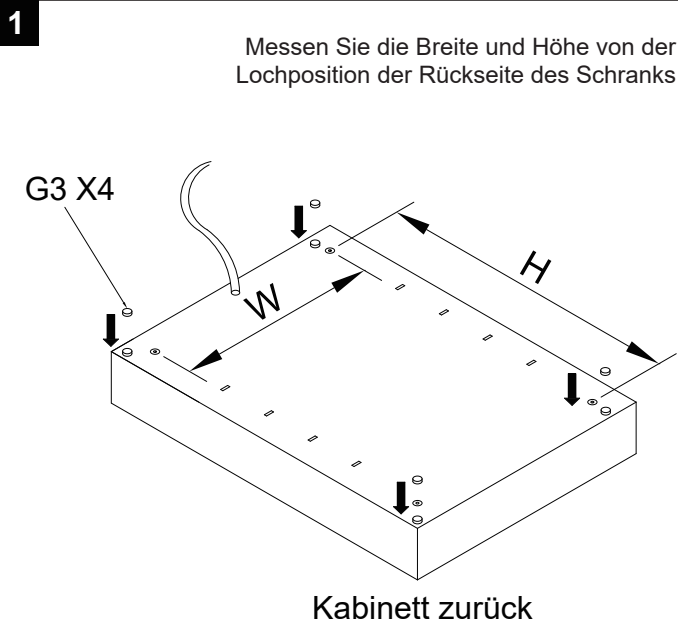
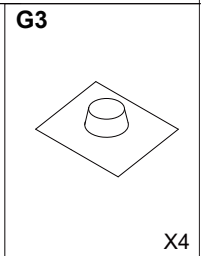
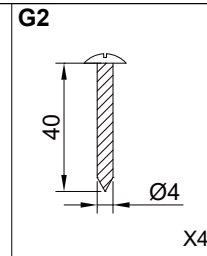
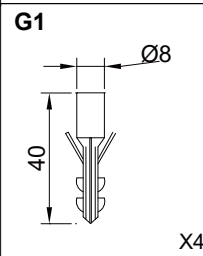
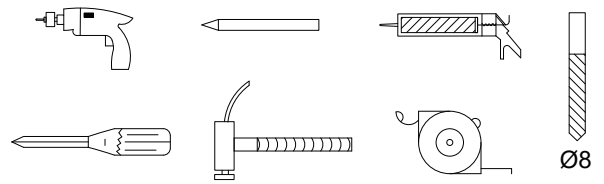
Tips:

1. During operation, do not place hard or sharp object on the mirror, otherwise may cause damage and even body harm.
2. Turn off the power switch during thunderstorms, lightning strikes may damage the electrical components of the product.

Bauanleitung für LED Spiegelschrank

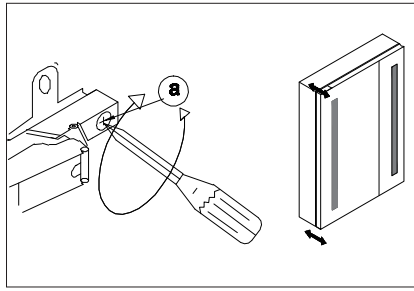
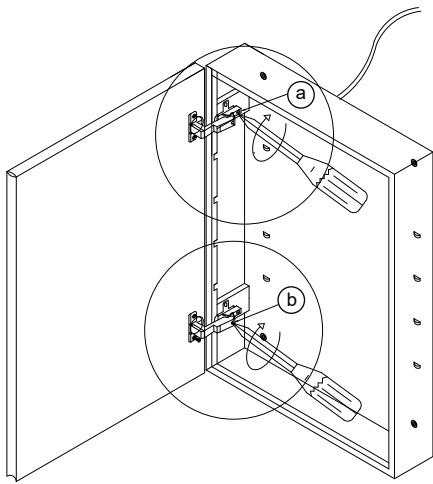


Die notwendigen Werkzeuge (Nicht im Paket enthalten)

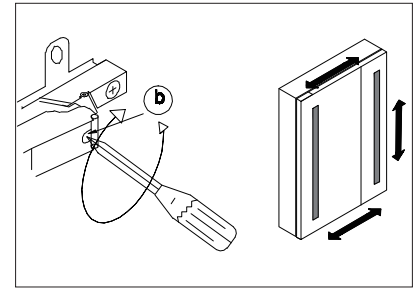


Möglicherweise sind 2 Personen erforderlich, um die Spiegeltür zu halten, während die Löcher am Schrankkörper mit den Bohrungen an der Wand ausgerichtet werden

4

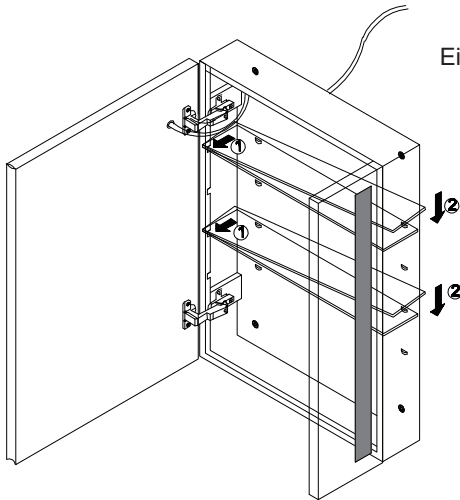


Lösen Sie die Schraube A, um den Spalt zwischen der Spiegeltür und dem Schrankkörper einzustellen, bis Sie zufrieden sind. Ziehen Sie die Schraube vorsichtig wieder an und vermeiden Sie ein zu starkes Anziehen

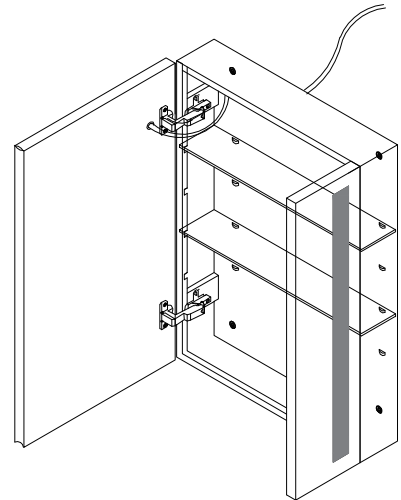


Lösen Sie die Schraube B, um die Ausrichtung der Spiegeltür am Schrankkörper zu justieren, bis sie zufriedenstellend ist, und ziehen Sie die Schraube vorsichtig wieder an, ohne sie zu überdrehen.

5

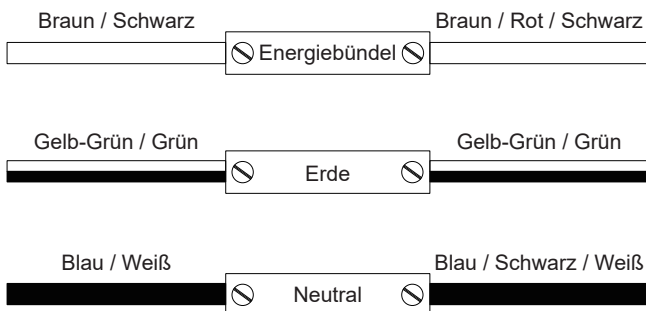


Einsetzen Sie Einlegeböden in die Schlitze des Schrankkörpers

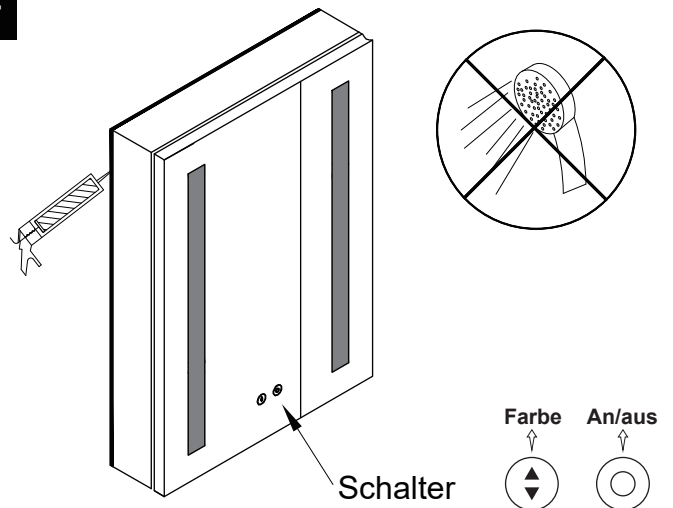


6

Anschlusspläne für Eingangsklemme



7



Funktionen:

Indikator: Wenn das Gerät eingeschaltet ist, leuchtet die Tastenanzeige standardmäßig blau. Drücken Sie kurz die Tasten, um die Funktionen einzuschalten, während die Tastenanzeige zu weißem Licht wechselt.

Licht & Anti-Beschlag: Drücken Sie die Taste "Ein/Aus".

Farbtemperatur: Schalten Sie das Licht ein, und drücken Sie dann auf "Farbe".

Dimmbar: Schalten Sie das Licht ein und drücken Sie dann lange auf "Ein/Aus".

Tipps:

- Legen Sie während des Betriebs keine harten oder scharfen Gegenstände auf den Spiegel, da dies sonst zu Schäden und sogar zu körperlichen Verletzungen führen kann.
- Schalten Sie den Netzschalter bei Gewitter aus, da Blitzeinschläge die elektrischen Komponenten des Geräts beschädigen können.



VORSICHT: Gefahr eines Stromschlags.

Die elektrische Verkabelung muss möglicherweise neu verlegt werden.

HINWEIS: Gefahr von Produktschäden.

Lassen Sie die Tür während des Ausbaus oder Einbaus nicht mit nur einem Scharnier aufliegen. Lösen Sie beim Ausbau zuerst das untere Scharnier und bringen Sie beim Einbau zuerst das obere Scharnier wieder an.

* Dieses Produkt enthält eine Lichtquelle der Energieeffizienzklasse F.

