

Dream On Me Inc.
1532 S Washington Ave
Piscataway Township
NJ 08854
TEL: 732-752-7220
Customer Care: +1 (732) 366-1788



ASSEMBLY INSTRUCTIONS
INSTRUCTIONS D'ASSEMBLAGE

ITEM NO: 680
NUMÉRO DE MODÈLE:680

Read all instructions before assembling crib.

Save instructions for future use.

Adult assembly required.

Small parts may present choking hazard prior to assembly.

Enclosed please find simple step-by-step instructions to help you quickly assemble your products. Before you begin we recommend that you following the steps below:

1. Please read the instructions thoroughly.

2. Identify all parts and hardwares

3. You will need the following tools:

Philips head screw driver

Flat head screw driver Hammer

Do Not Use Power Drills or Drivers

To protect your parts during assembly please place them on a soft surface.

To clean surface use only water on a damp cloth. Do not use window cleaners or cleaning abrasives as it will scratch the surface and could damage the protective coating.





WARNING !

- Failure to follow these warnings and the instructions could result in serious injury or death.
- Read all instructions before assembling crib, keep instructions for future use.
- Upon completion of assembly be sure all screws, bolts and fastening devices have been securely tightened. A frequent check should be made.
- Never use this product if there are any loose or missing fasteners, loose joints, broken parts, or torn mesh/fabric. check before assembly and periodically during use.
Contact DREAM ON ME for replacement parts and instructional literature if needed.
- Never substitute parts, the product including side rails, must be fully erected prior to use.
- Discontinue use of the product when child is able to climb out or reaches the height of 35in (890mm).
- Never place product near window where cords from blinds or drapes can strangle a child.
- When child is able to pull to standing position, set mattress/base to lowest adjustment position and remove bumper pads, large toys, and other objects that could serve as steps for climbing out. A child can trap parts of the body or clothing on loose fasteners.
- Never use plastic shipping bag or other plastic film as mattress covers not sold and intended for that purpose, they can cause suffocation.
- CAUTION: Any mattress used in this crib must be at least 27-1/4 inches (690mm) by 51-5/8 inches (1310mm), with a thickness not exceeding 6 inches (150mm), the dimensions of the mattress shall be taken from seam to seam or edge to edge where appropriate.
- Never use a water mattress with this product.
- Strings can cause strangulation! Never place items with a string around a child's neck, such as hood strings or pacifier cords. Never suspend strings over product or attach strings to toys.
- Infants can suffocate in gaps between a mattress too small or too thick and product sides, on soft bedding never add a mattress, pillow, comforter or padding.
- To reduce the risk of SIDS, pediatricians recommend healthy infants be placed on their back to sleep, unless otherwise advised by your physician.
- If refinishing, use a non-toxic finish specified for children's products.
- Infants can suffocate on soft bedding.
- Never add a pillow or comforter.
- Never place additional padding under an infant.
- To help prevent strangulation tighten all fasteners.
- A child can trap parts of the body or clothing on loose fasteners.
- Follow warnings on all products in a crib.
See head panel & mattress support of the product for warnings.
Replace teething rail if damaged, cracked or loose.

MADE IN CHINA



ATTENTION!

Respecter les avertissements sur tous les produits du berceau.

L'assemblage par un adulte est nécessaire.

Les petites pièces peuvent présenter un danger d'étranglement avant l'assemblage.

Ci-joint s'il vous plaît trouver les instructions simples, étape par étape pour vous aider à assembler rapidement vos produits. Avant de commencer, nous vous recommandons de suivre les étapes ci-dessous:

1. Lire attentivement les instructions, s'il vous plaît.

2. Identifier toutes les pièces et le matériel.

3. Vous aurez besoin des outils suivants:

Tournevis tête phillips

Tournevis à tête plate

Marteau

Ne pas utiliser les perceuses ou pilotes

Pour protéger vos pièces lors de l'assemblage, placez-les sur une surface molle.

Pour nettoyer la surface, utiliser seulement l'eau et un chiffon humide.

Ne pas utiliser des nettoyeurs pour vitres ou des abrasifs de nettoyage car il va rayer la surface et pourrait endommager le revêtement protecteur.

Le non-respect de ces avertissements et instructions peut entraîner des blessures graves ou la mort.

Lisez toutes les instructions avant l'assembler du crèche, garder les instructions pour une utilisation future.

À l'issue de l'assemblée, assurez-vous que toutes les vis, les boulons et les dispositifs de fixation ont été bien serrés. Un contrôle fréquent doit être fait.

Ne jamais utiliser ce produit s'il y a des pièces desserrées ou manquantes, des joints lâches, des pièces cassées ou maille/tissu déchiré. Vérifiez avant le montage et périodiquement pendant l'utilisation. Contactez DREAM ON ME pour les pièces de rechange et des instructions, si nécessaire. Ne jamais substituer les parties, y compris le produit des rails latéraux, doivent être complètement érigé avant utilisation. Cesser d'utiliser le produit lorsque l'enfant est capable de sortir ou atteint la hauteur de 35 pouces (890mm).

Ne placez jamais ce produit près de la fenêtre où les cordons de stores ou rideaux peuvent étrangler un enfant.

Lorsque l'enfant est capable de tirer à la position debout, placez le matelas/base à la plus basse position de réglage et enlever les bordures de protection, les gros jouets et d'autres objets qui pourraient servir de marches pour grimper. Un enfant peut piéger les parties du corps ou les vêtements sur des fixations desserrées. Ne jamais utiliser de sac en plastique

de transport ou tout autre film plastique pour recouvrir le matelas non vendu et conçus à cette fin, ils peuvent provoquer la suffocation.

ATTENTION: Tout matelas utilisé dans ce lit doit être au moins 27-1/4 pouces (690mm) par 51-5/8 pouces (1310mm), avec une épaisseur n'excédant pas 6 pouces (150 mm), les dimensions du matelas doivent être prises de la couture à la couture ou bord à bord dans le cas échéant.

Ne jamais utiliser un matelas à eau avec ce produit.

Les cordes peuvent étrangler! Ne jamais placer des objets avec une chaîne autour du cou de l'enfant, tels que les chaînes de capot ou de cordons de sucette. Ne jamais suspendre de ficelles sur le produit ou attacher des ficelles aux jouets.

Les bébés peuvent être suffoqués dans les espaces entre un matelas trop petit ou trop épais au côtés et des produits, ne jamais ajouter un matelas, un oreiller, une couette ou un rembourrage sur un matelas mou.

Pour réduire le risque de SMSN, les pédiatres recommandent que les enfants en bonne santé doivent être placés sur le dos pour dormir, sauf avis contraire de votre médecin.

Si la finition, utilisez un fini non toxique indiqué pour les produits pour enfants.

Les bébés peuvent suffoquer sur un matelas mou.

Ne jamais ajouter un coussin ou une couverture.

Ne placez jamais un rembourrage supplémentaire en vertu d'un nourrisson.

Pour aider à prévenir l'étranglement, serrer toutes les fixations. .

Un enfant peut piéger les parties du corps ou les vêtements sur des fixations desserrées.

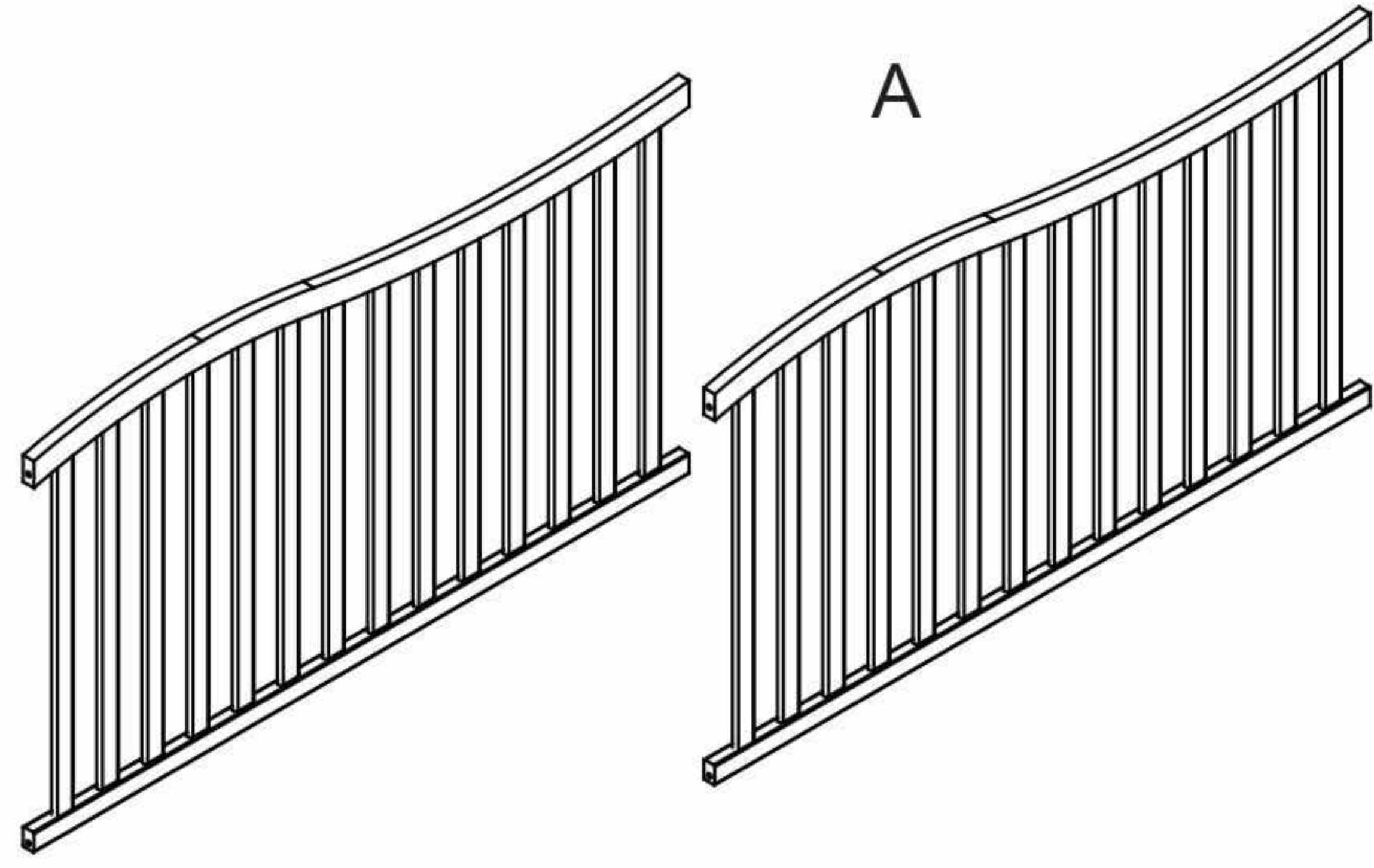
Respecter les avertissements sur tous les produits du berceau.

Voir panneau tête et support du matelas du produit pour les avertissements.

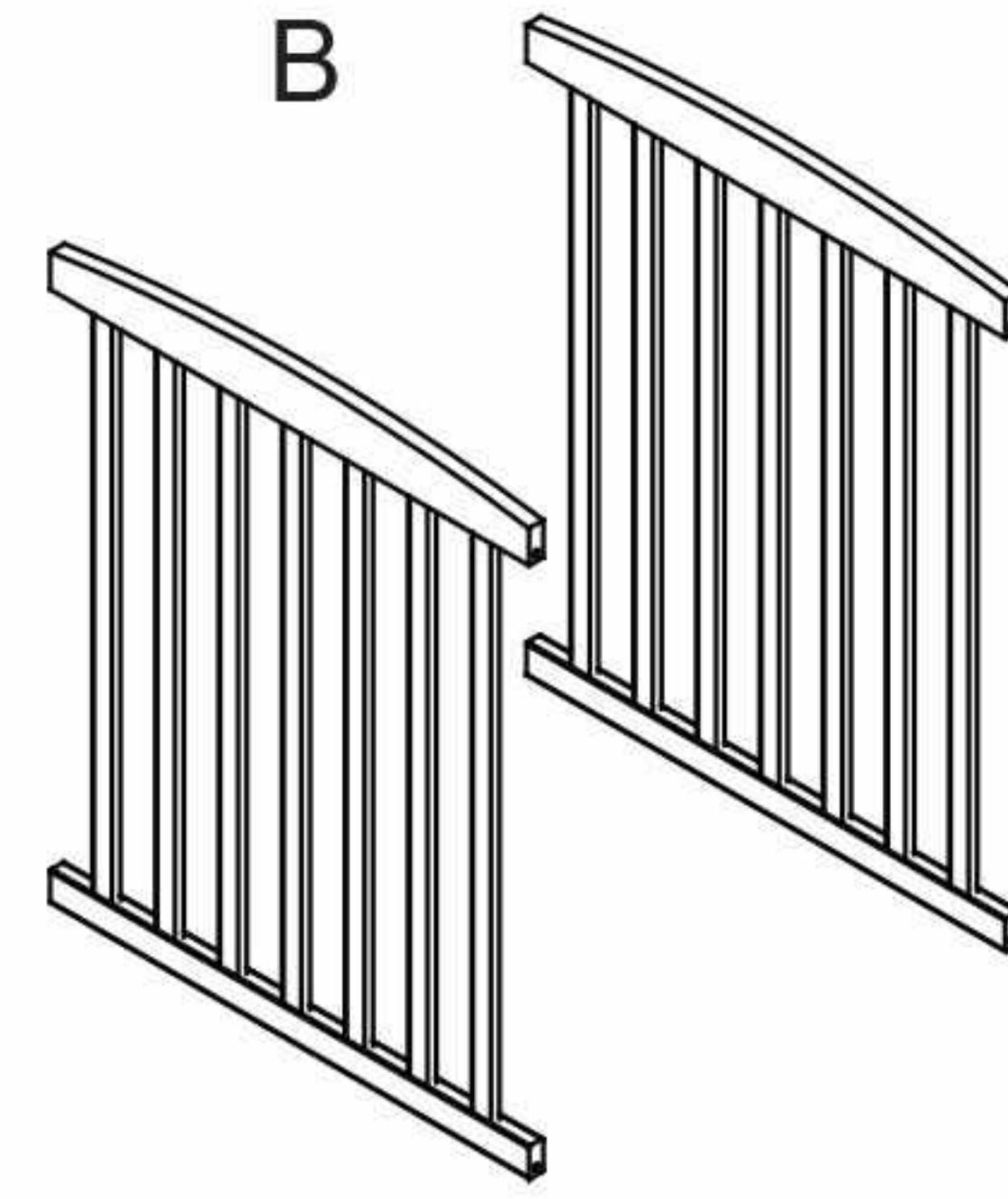
Remplacer dentition ferroviaire si endommagé, fissuré ou lâche.

FABRIQUÉ EN CHINE

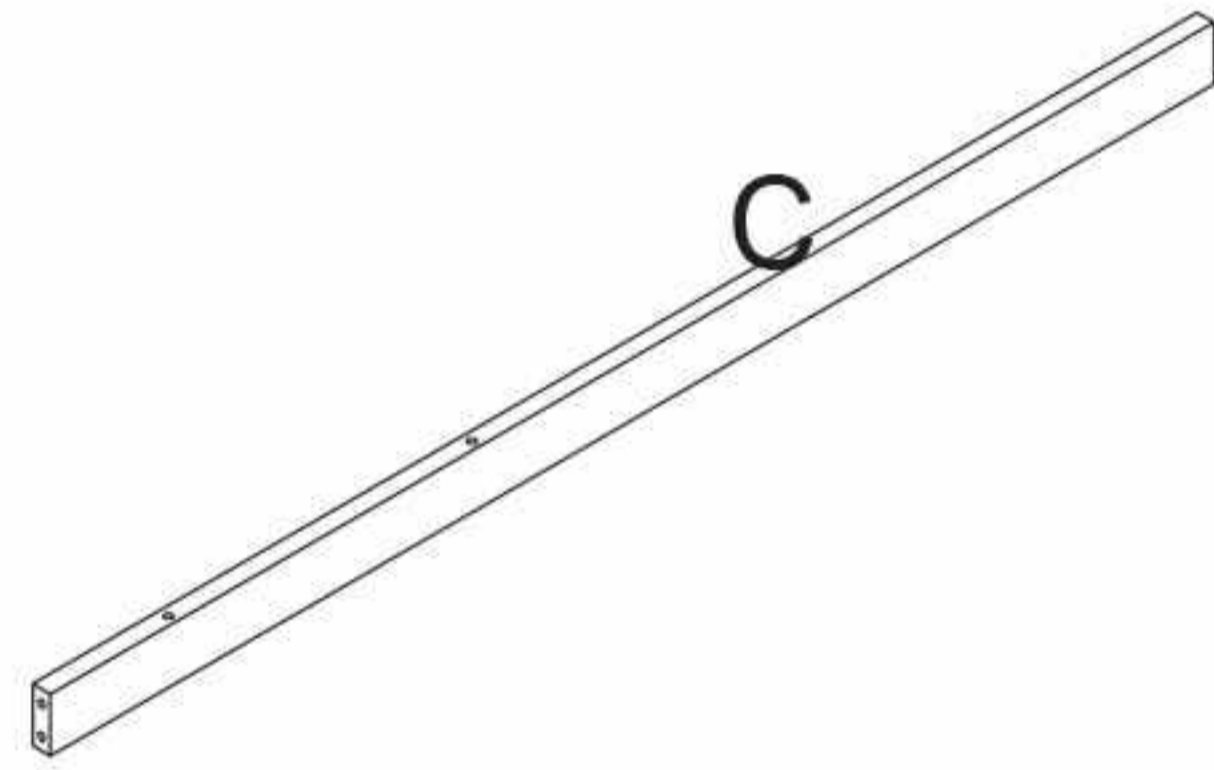
CRIB COMPONENTS



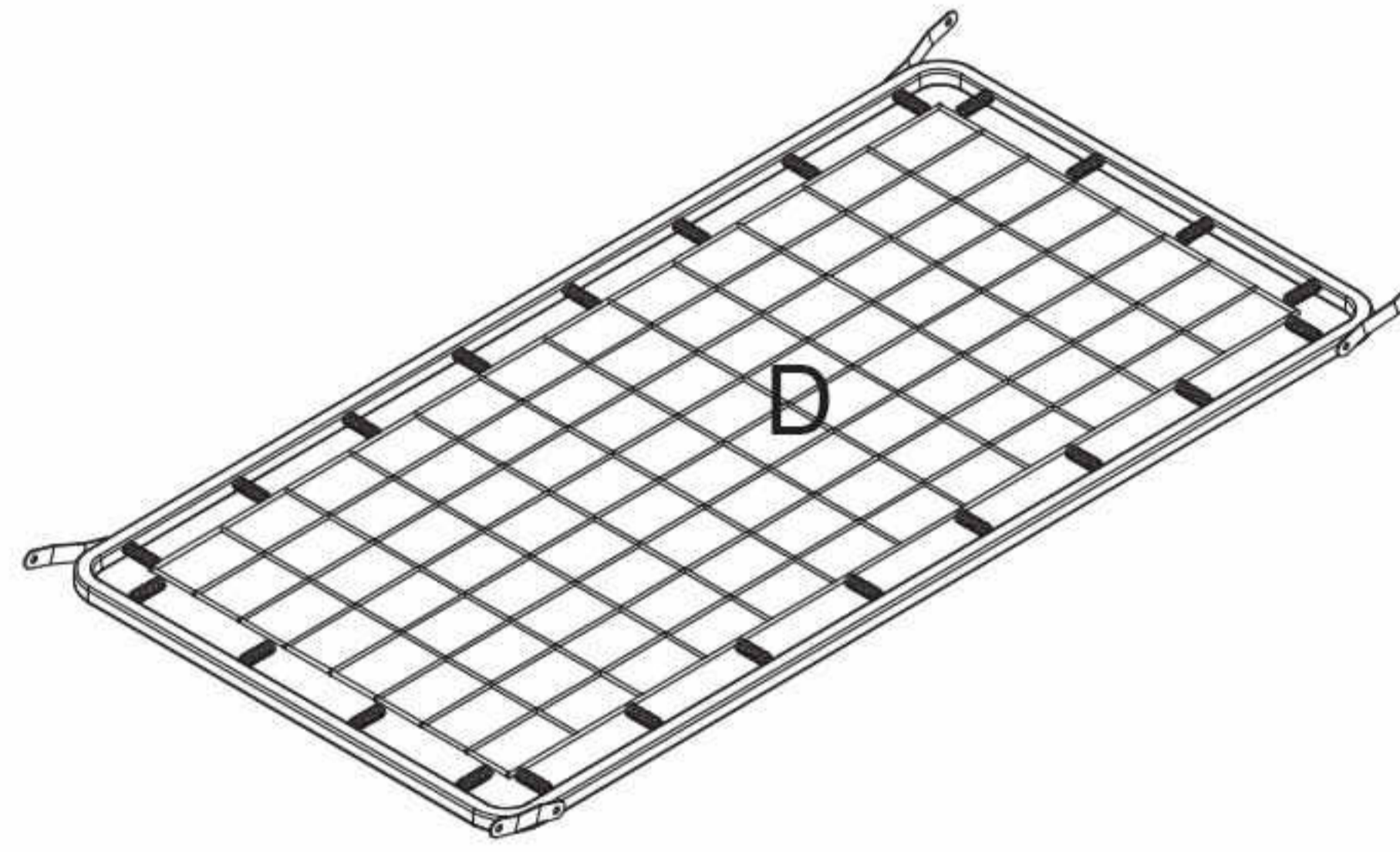
A: Front/Back rail (2pcs)



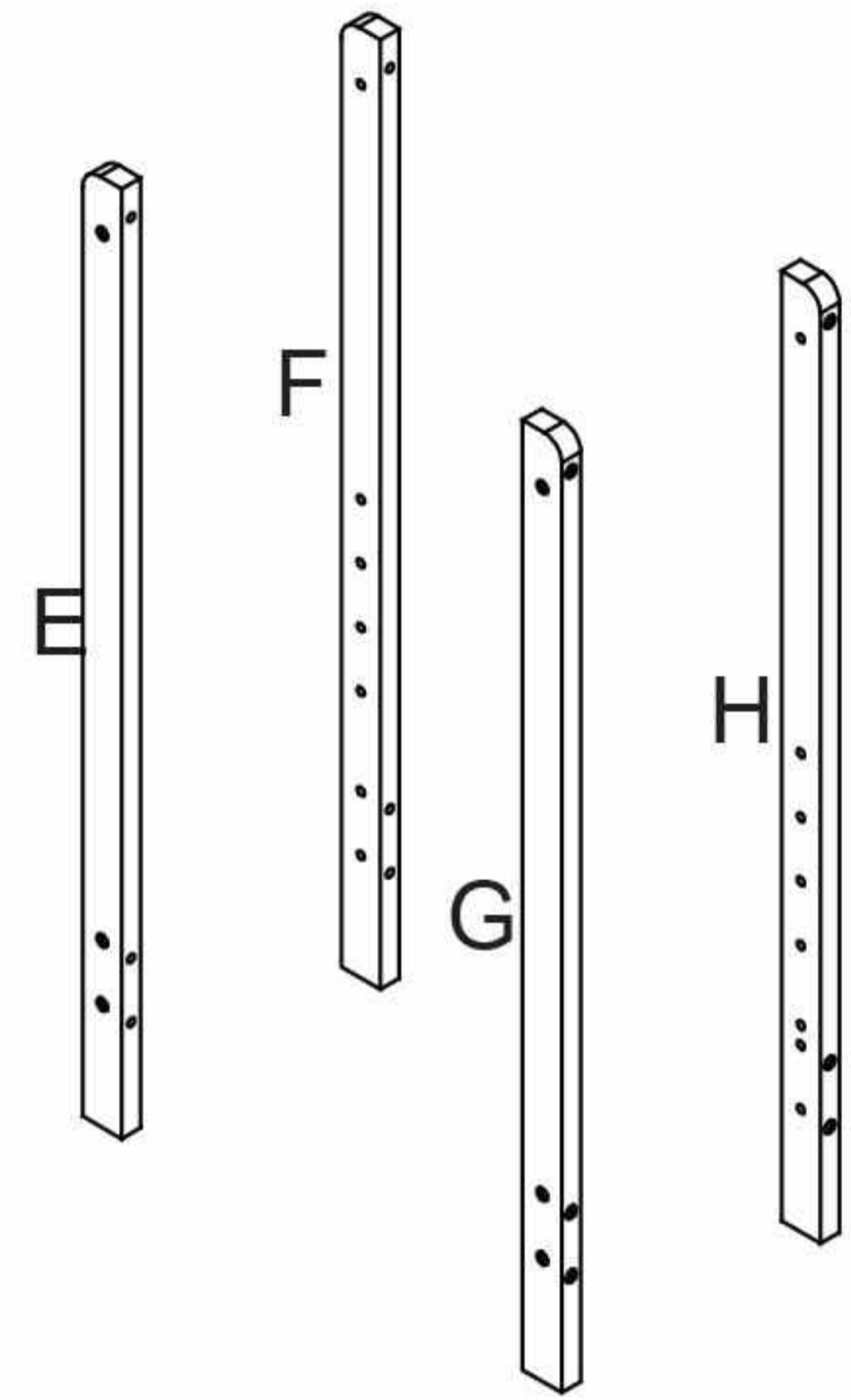
B: Side rails (2pcs)



C: The bottom bar (1pc)

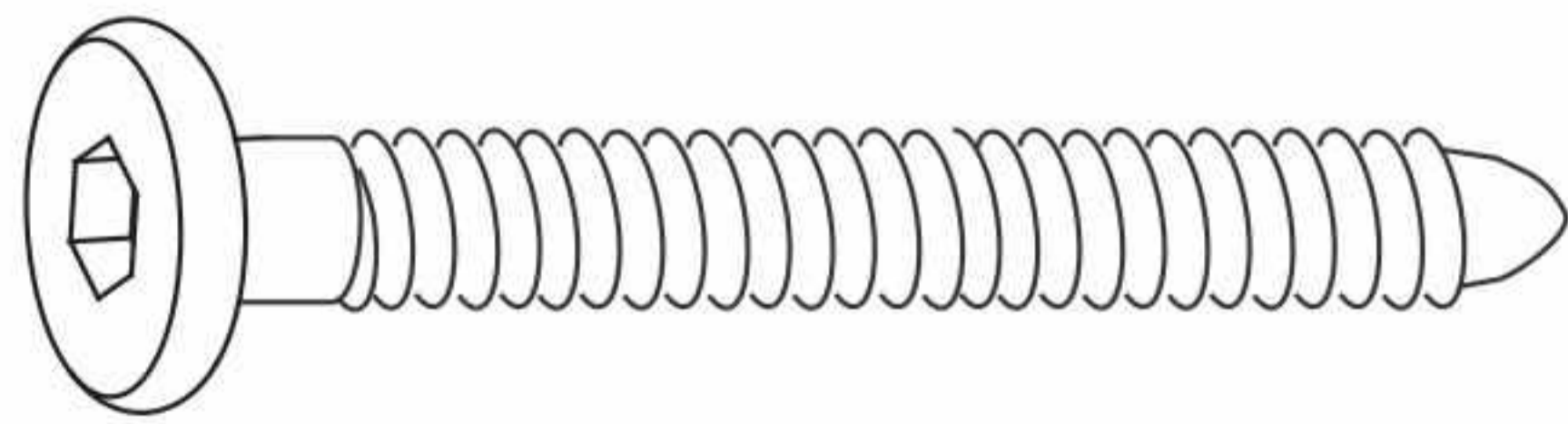


D: Mattress support (1pc)

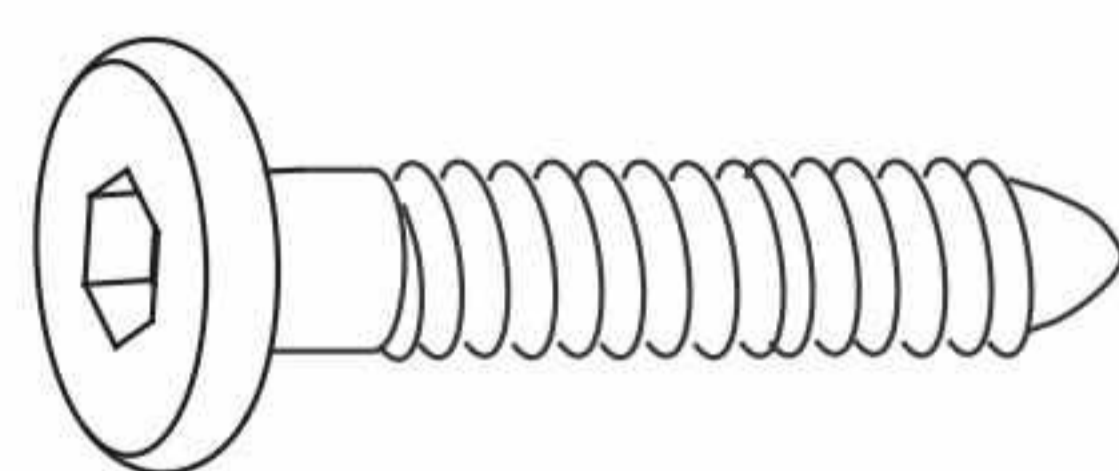


E: Left back leg (1pc)
 F: Right back leg (1pc)
 G: Left front leg (1pc)
 H: Right front leg (1pc)

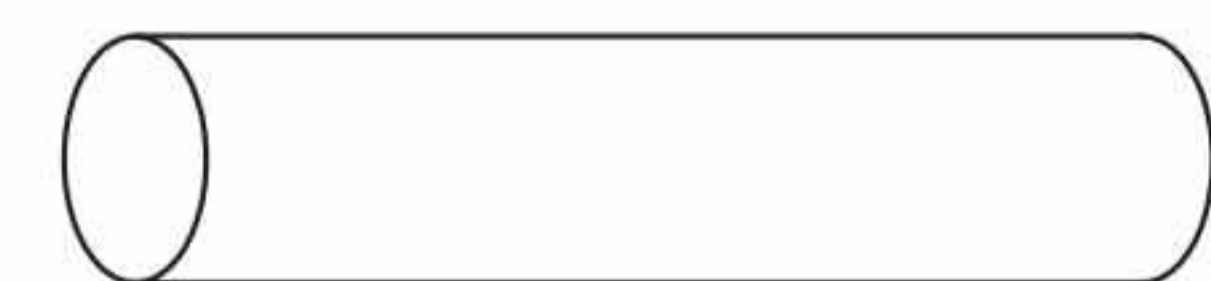
CONNECTION HARDWARE



a: 3" Allen head bolts (8pcs)



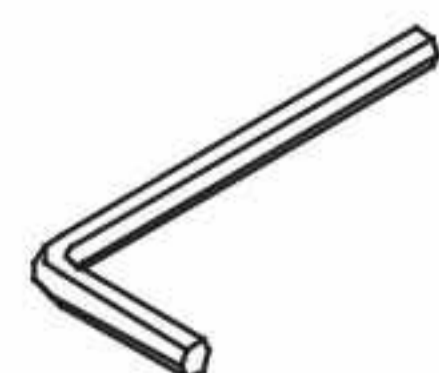
b: 2-1/8" Allen head bolts (8pcs)



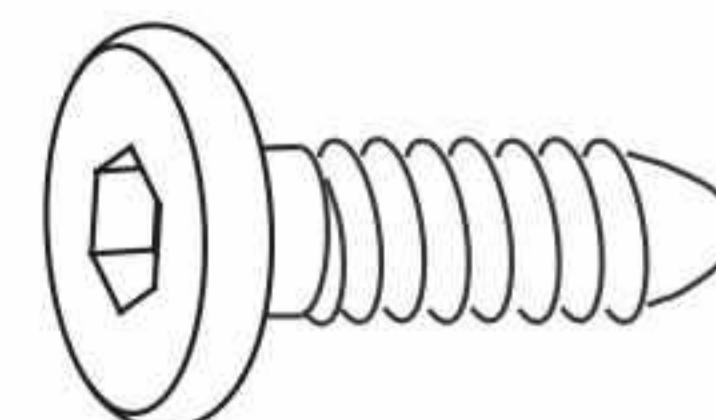
c: 1-1/2" Wood Dowel (2pcs)



d: Barrel nuts (16pcs)



e: Allen wrench (1pc)



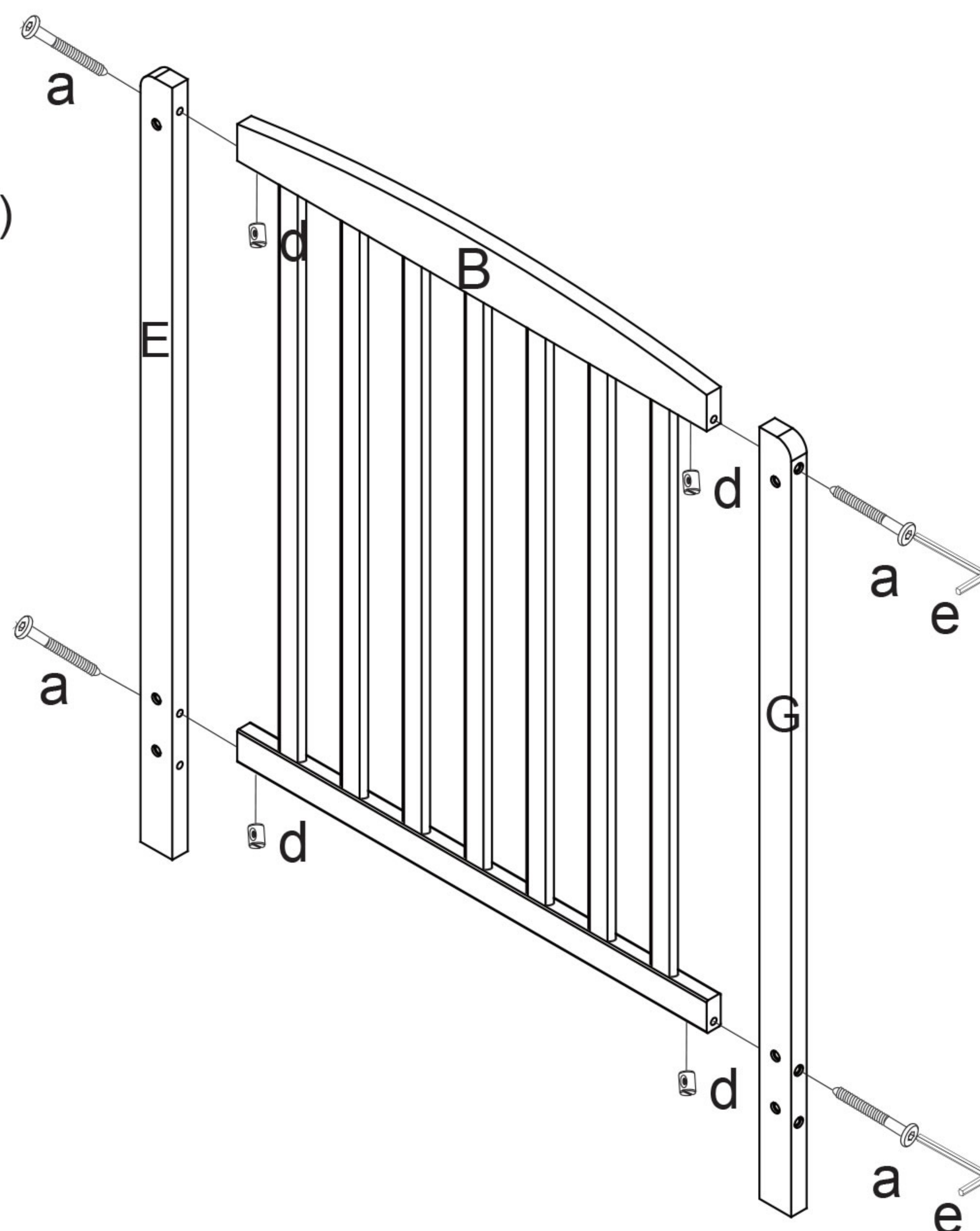
f: 3/4" Allen head bolts (4pcs)



Do not use electric hand drill

STEP1

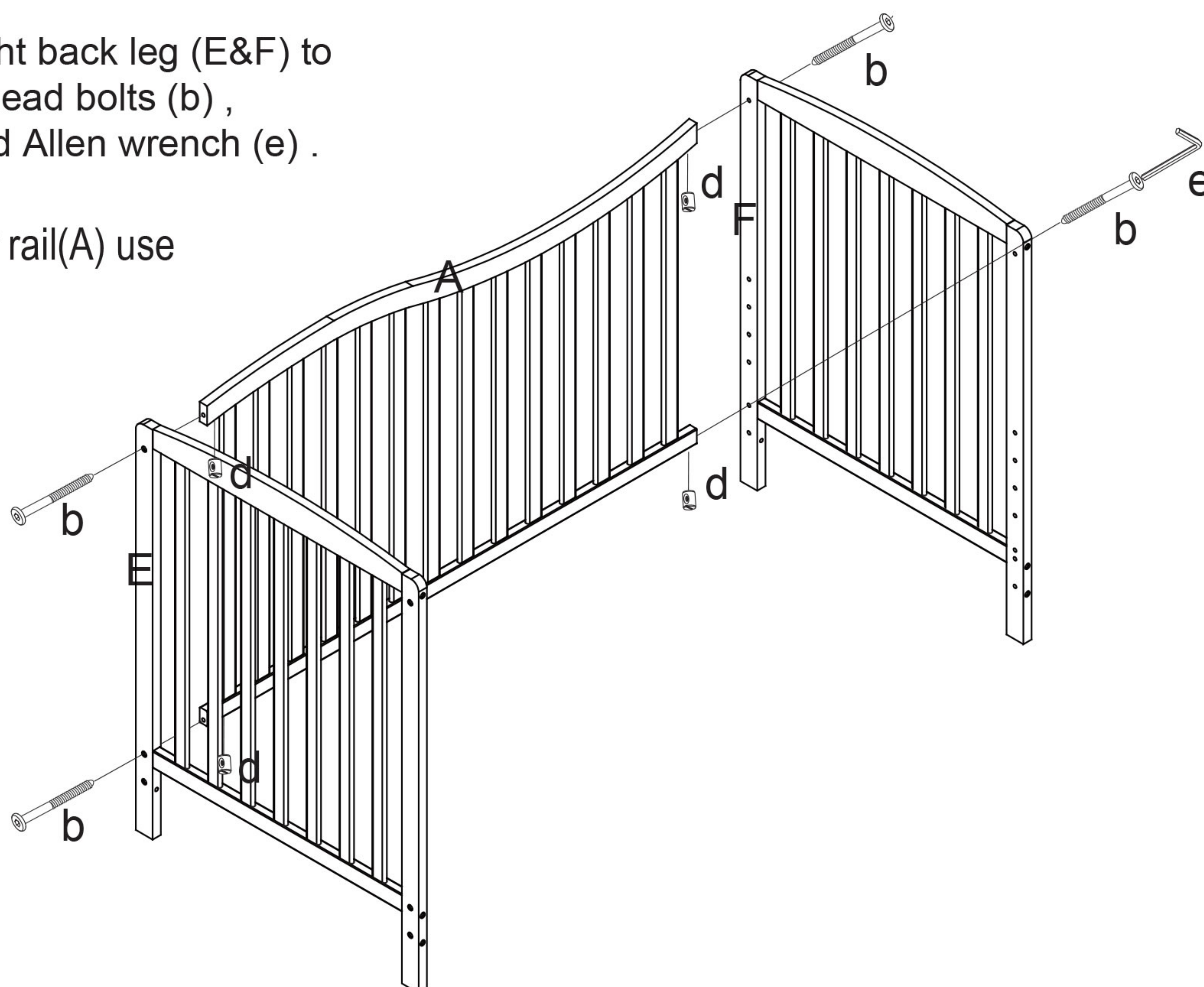
Connect Left front leg (G) & Left back leg (E) to Side rail (B) by Allen head bolts (a), Barrel nuts (d) and Allen wrench (e). Assemble Right front leg (H) & Right back leg (F) to the other side rail in the same way.



STEP2

Connect Left & Right back leg (E & F) to Rail (A) by Allen head bolts (b), Barrel nuts (d) and Allen wrench (e).

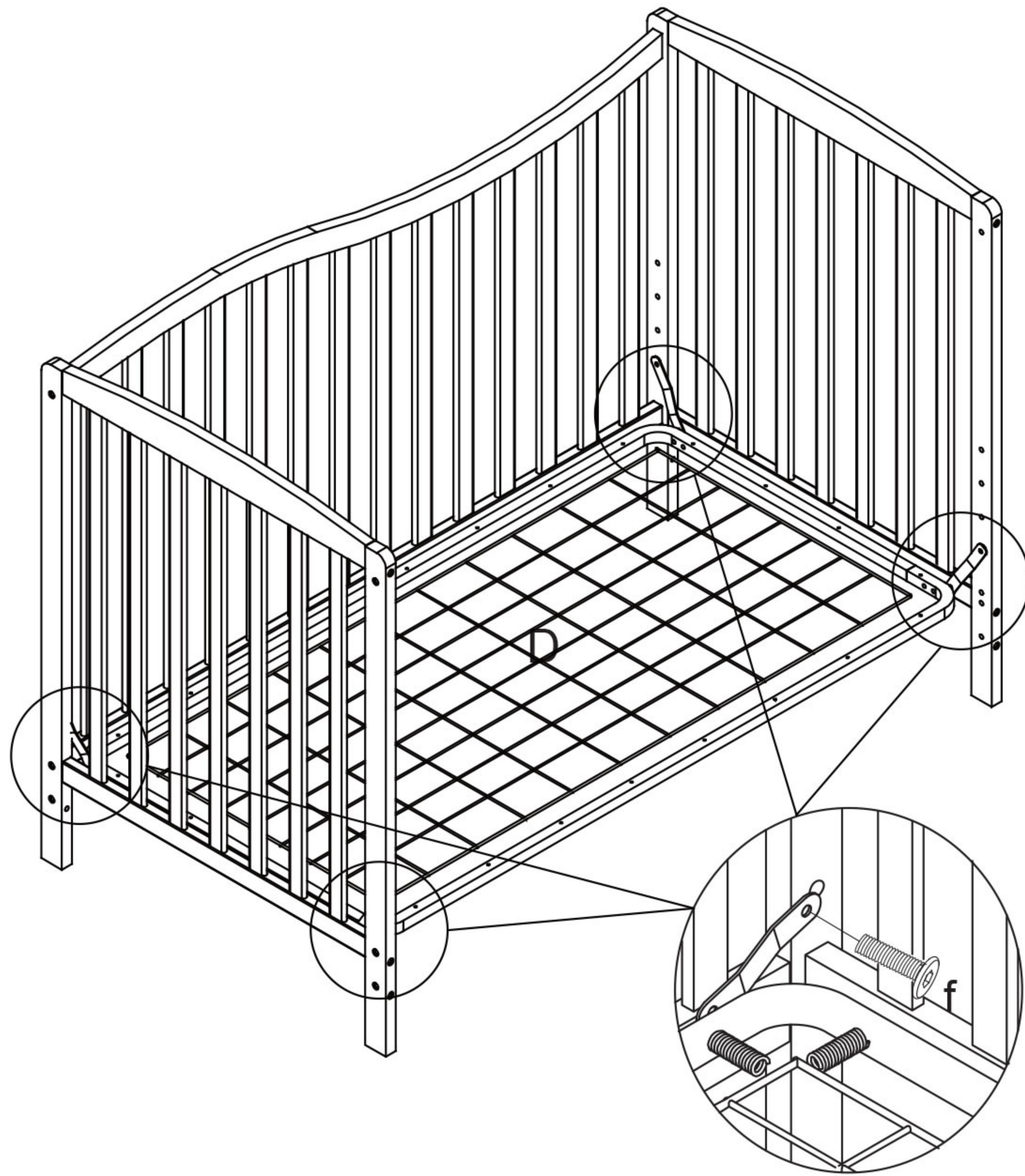
Assemble another rail (A) use the same way.



STEP3

Locate the Mattress support (D) with tabs . Be sure the smooth side of the Mattress support is faced upward .

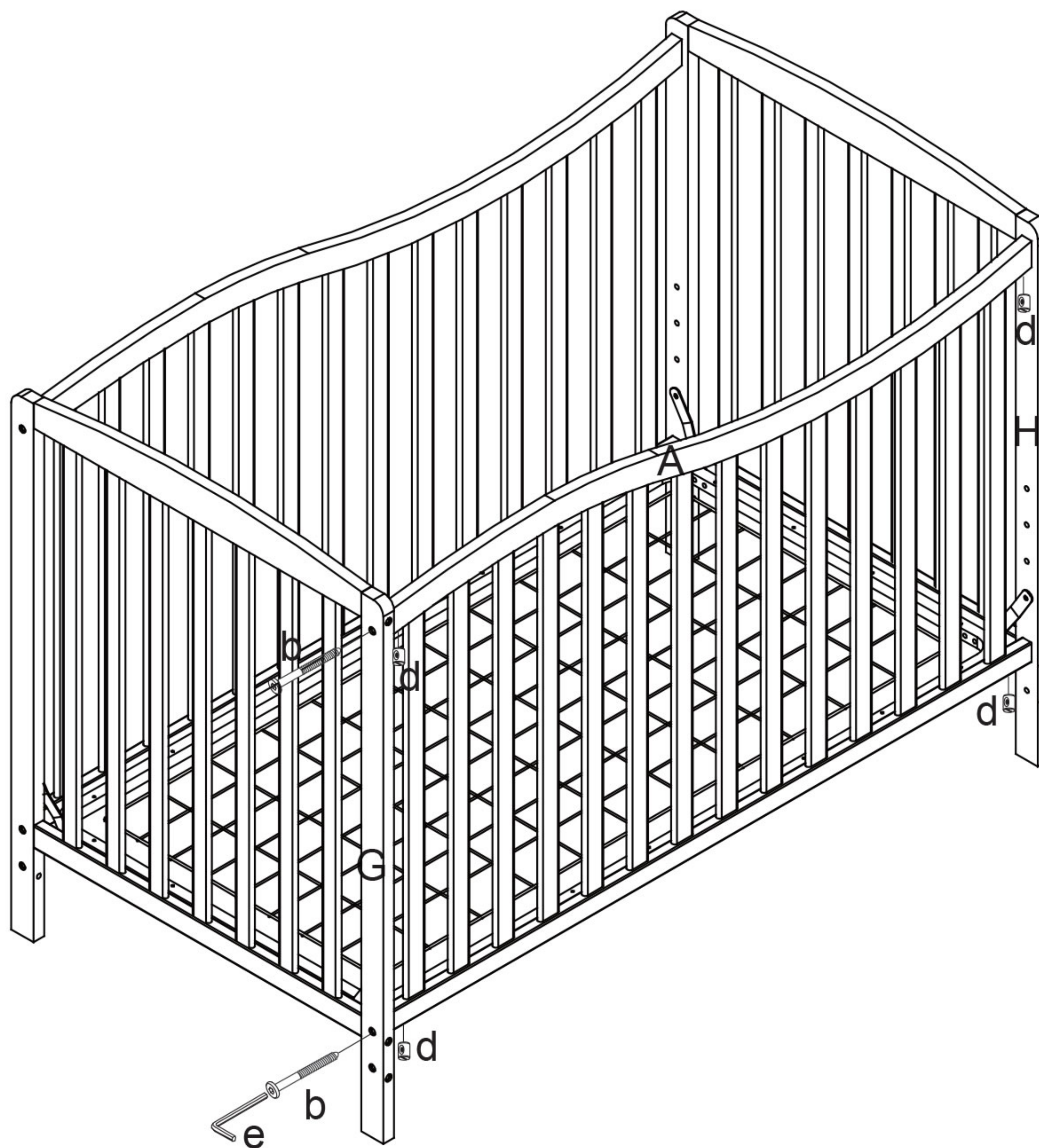
Position the tabs of the Mattress support (D) to mount to the selected position onto the legs . Insert the bolts (f) through the tabs and into thread inserts . Then tighten securely with Allen wrench (e) .



STEP4

Connect another rail (A) to the Left&Right front leg (G&H) by Allen head board (b) , Barrel nuts (d) and Allen wrench (e) .

TIGHTEN ALL THE BOLTS .

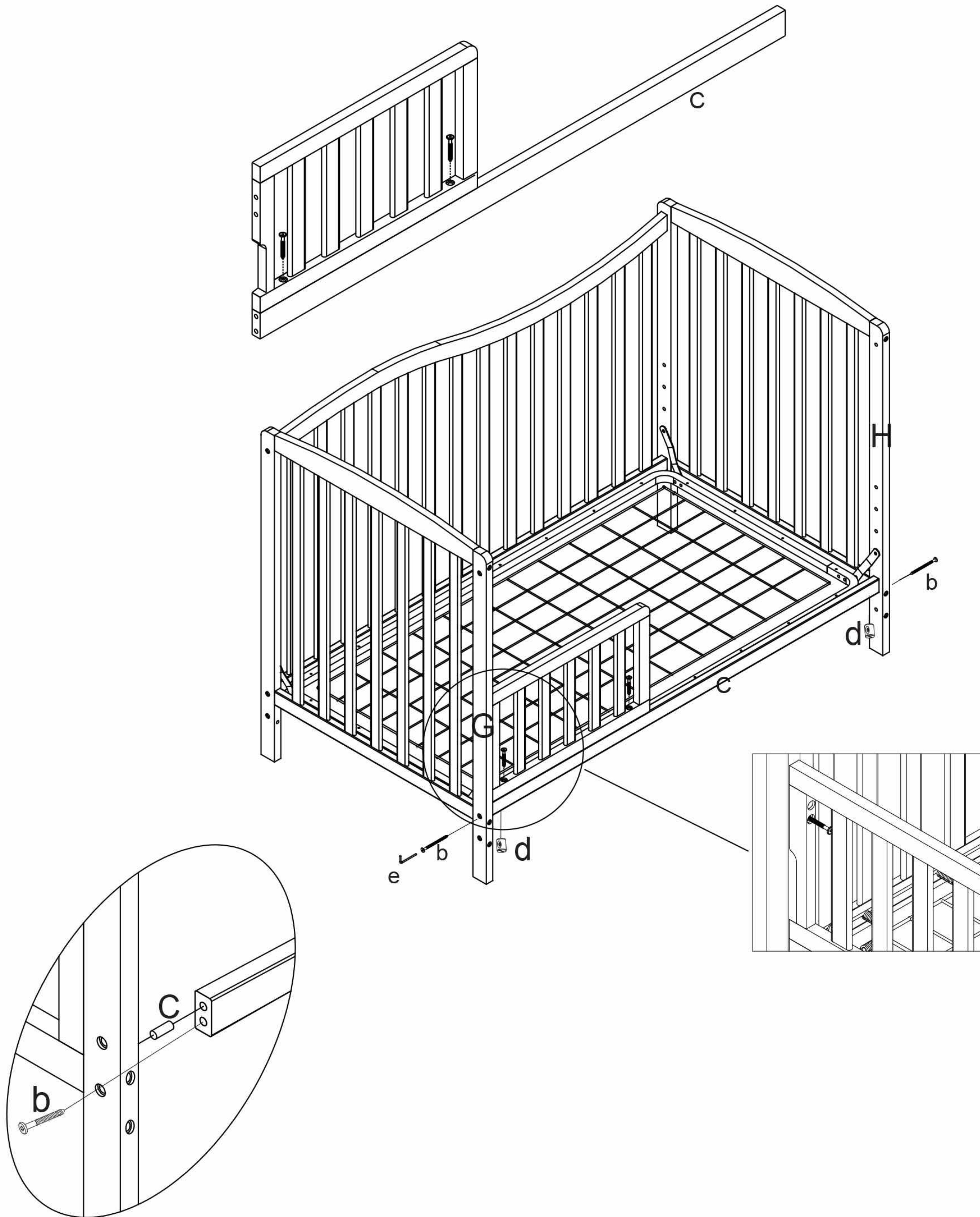


Converting crib to a toddler bed .

(toddler rail and converting bolts are sold separately)

Please note that the warning sticker is placed on the cribs to keep parents and caregivers informed it is a requirement by law under CPSC And ASTM.

We do apologize for any inconvenience this may cause you.





WARNING FOR TODDLER BED USE

Failure to follow these warning and the assembly instructions could result in serious injury or death from entrapment or strangulation. DO NOT place bed near windows where cords from blinds or drapes may strangle a child. DO NOT place items with a string, cord, or ribbon around a child's neck, such as a hood, strings or pacifier cords. DO NOT suspend strings over a toddler bed for any reason.

The mattress intended for use on the bed shall be a full-size crib mattress having the dimensions of 51-5/8" (1310 mm) in length and 27-1/4" (690mm) in width and thickness of 4" (100mm) or a greater thickness as specified by the manufacture. The minimum age of the intended user shall not be less than 15 months and the maximum weight shall not be greater than 50lbs(22.7kgs).



AVERTISSEMENT POUR UTILISATION DE LIT POUR ENFANTS

Le non-respect de ces avertissements et instructions de montage peut provoquer des blessures graves ou la mort de piégeage ou de strangulation.

NE PAS placer le lit près d'une fenêtre où les cordons de stores ou rideaux, ça peuvent étrangler l'enfant.

NE PAS placer des objets avec une ficelle, corde, ruban ou autour du cou d'un enfant, comme un capot, des chaînes ou cordes de sucette.

NE PAS suspendre des chaînes sur un lit d'enfant pour une raison quelconque.

Le matelas destinés à être utilisés sur le lit doit être un matelas de lit avec de pleine grandeur ayant les dimensions de 51-5/8" (1310 mm) de longueur et 27-1/4" (690mm) de largeur et épaisseur de 4" (100 mm) ou une épaisseur plus grande que spécifié par le fabricant. L'âge minimum de l'utilisateur visé ne doit pas être inférieur à 15 mois et le poids maximal ne doit pas être supérieur à 50 lbs(22.7kgs).

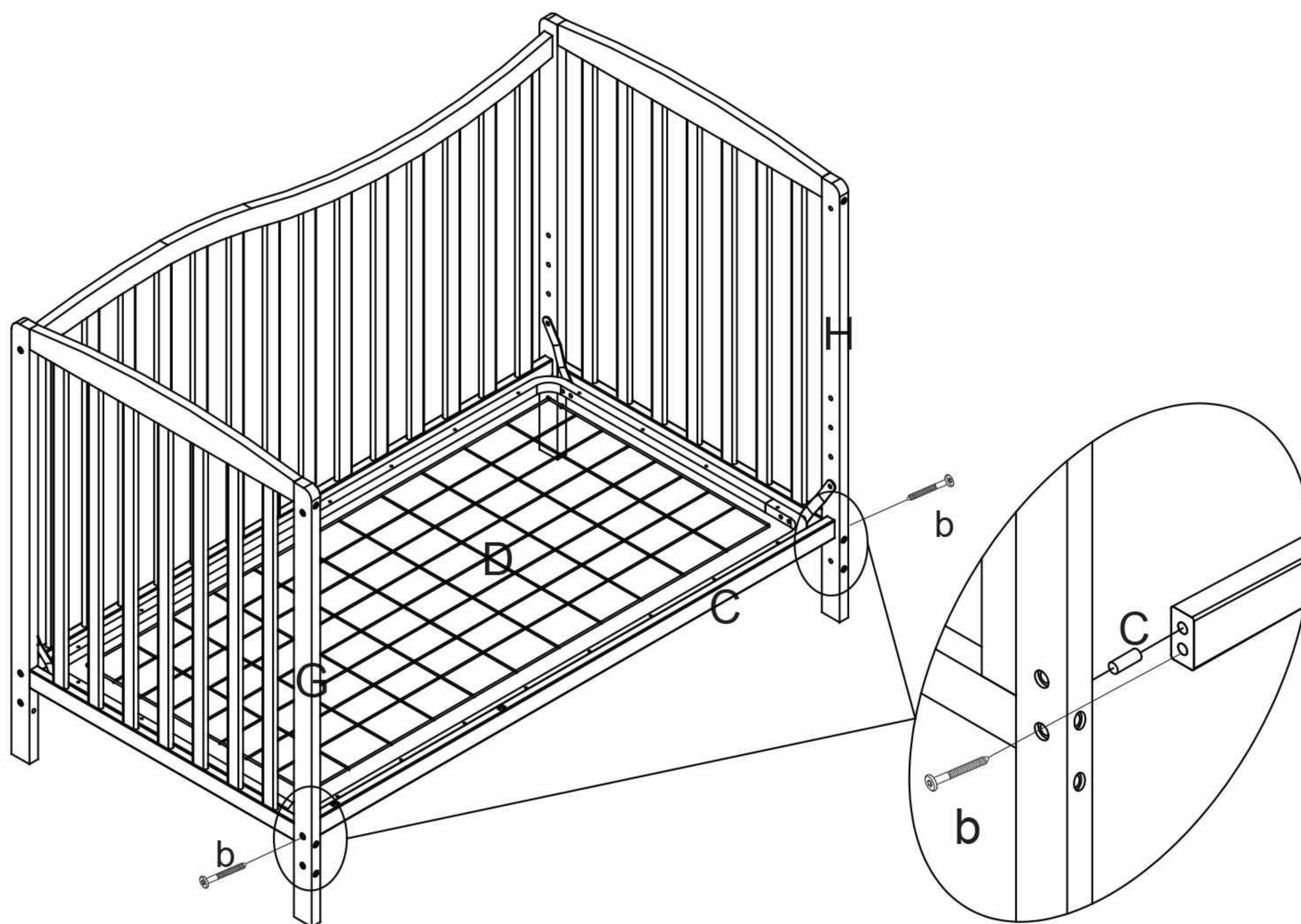
Notez que l'autocollant d'avertissement est placé sur les berceaux pour tenir les parents et les soignants informés que c'est une exigence de la loi en vertu de la CPSC et ASTM.

Nous faisons des excuses pour tout inconfort que cela pourrait vous causer.

Converting crib to a day bed

You have the option to convert crib to a day bed .

- 1.Remove the Front rail (A) from the Left & Right front leg (G&H) as image shows, keep the screws for use of next step.
- 2.Assemble the bottom bar (C) to the Left&Right front leg (G&H) by Allen head bolts (b)Barrel nuts (d),Wood Dowel(c) and Allen wrench (e).
- 3.Install the Mattress Support (D) in its lowest position .

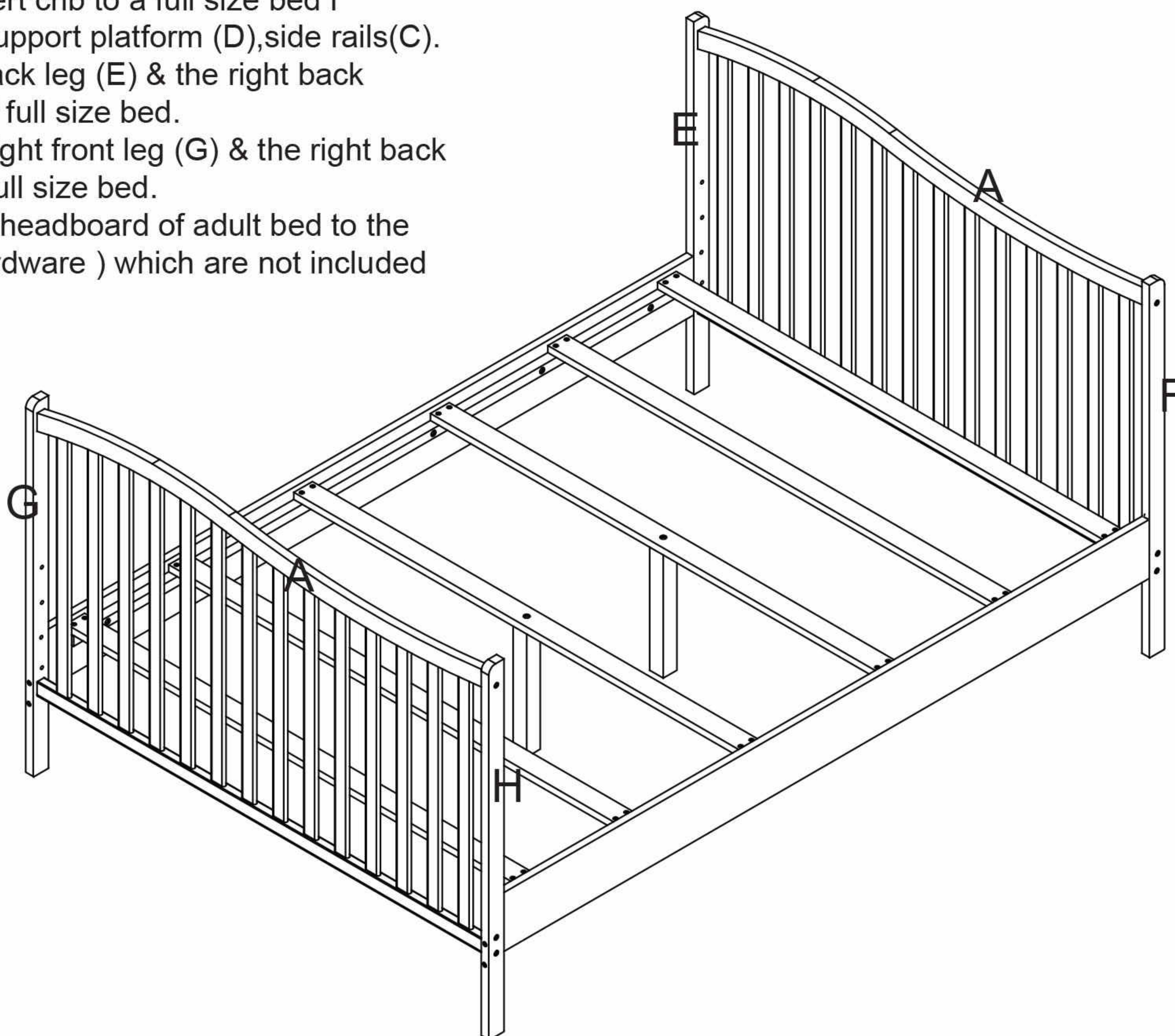


Converting crib to a full size bed I

Conversion kit is sold separately

You have the option to convert crib to a full size bed I

- 1:Remove the metal spring support platform (D),side rails(C).
- 2:Use the rail (A) & the left back leg (E) & the right back leg (F) as the headboard of full size bed.
- 3:Use another rail (A) & the right front leg (G) & the right back leg (H) as the footboard of full size bed.
- 4:Connect the footboard and headboard of adult bed to the kits (legs, long rails,and hardware) which are not included and sold separately.



Converting crib to a full size bed II

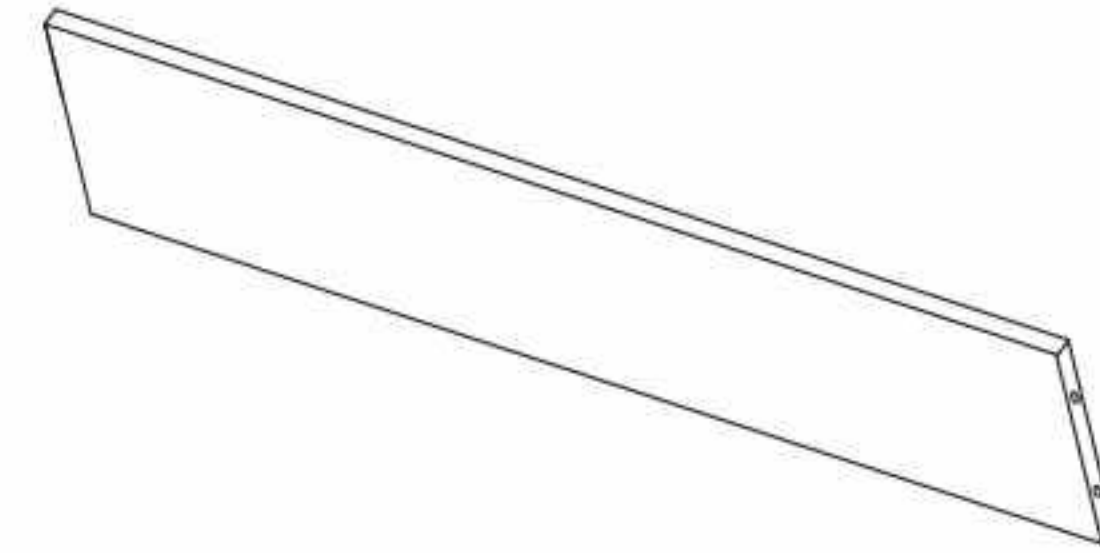
PARTS REQUIRED TO COMPLETE STEP



LEFT FOOT PLATFORM
POST x 1
NOT INCLUDED



RIGHT FOOT PLATFORM
POST x 1
NOT INCLUDED



RAIL
POST x 1
NOT INCLUDED

Conversion kit is sold separately

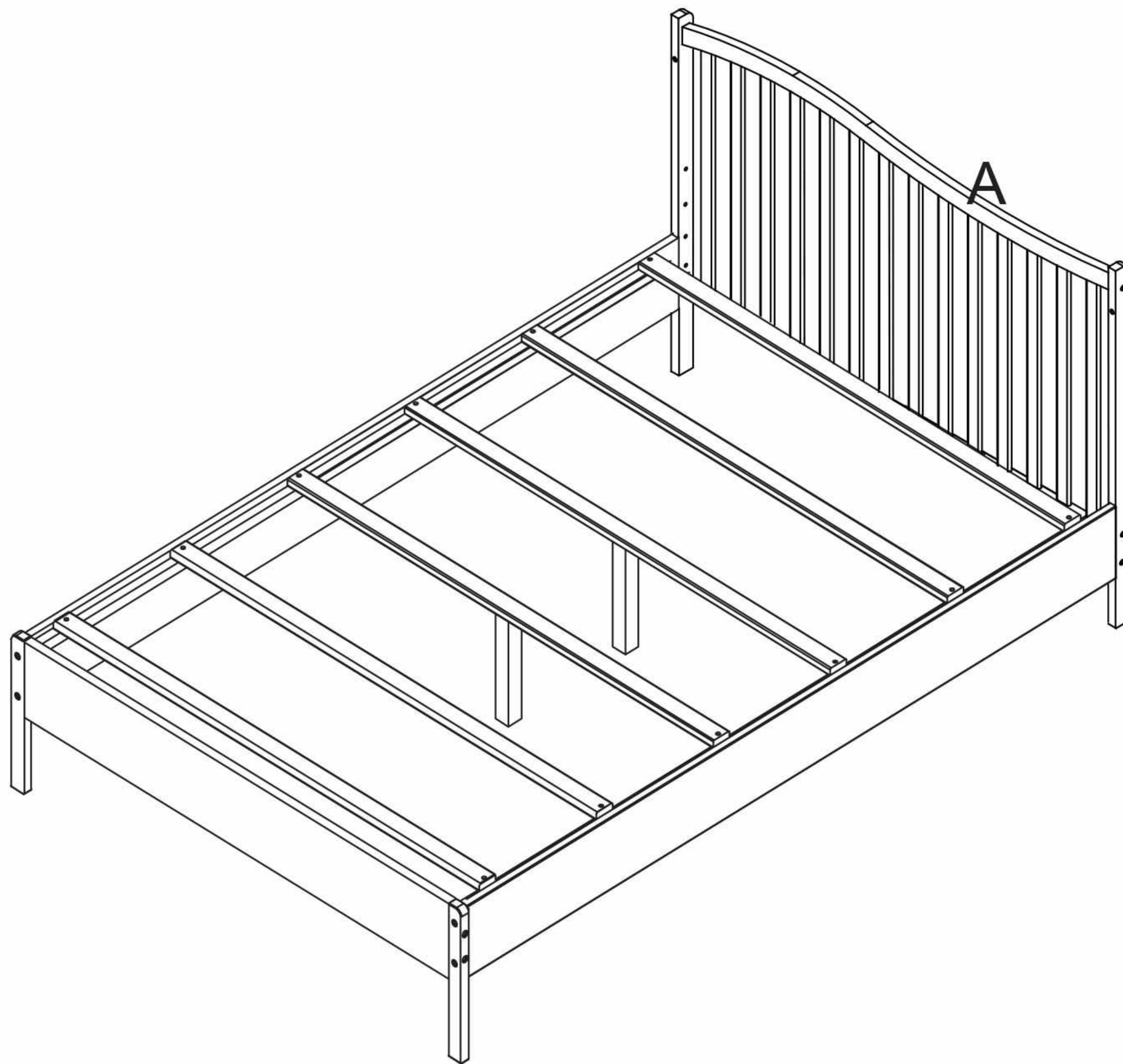
You have the option to convert crib to a full size bed II

1: Remove the metal spring support platform (D), side rails (C).

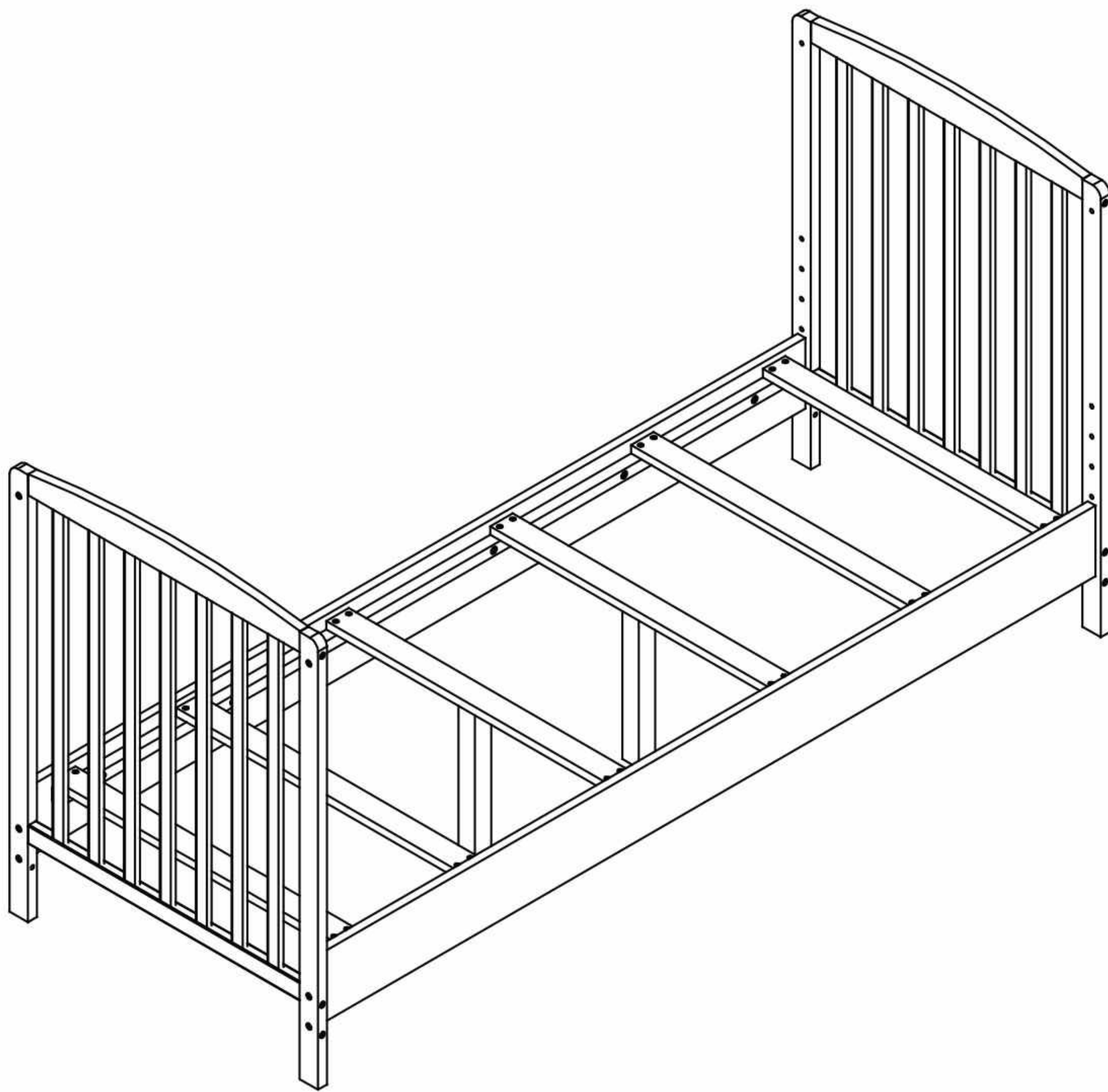
2: Use the rail (A) & the left back leg (E) & the right back leg (F) as the headboard of full size bed.

3: Connect the left foot platform and the right foot platform to the rail which are not included and sold separately.

4: Connect the assembled parts and headboard of full size bed to the kits (legs, long rails, and hardware) which are not included and sold separately.



Converting crib to a youth bed I



Conversion kit is sold separately

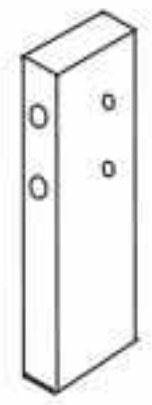
You have the option to convert crib to a youth bed I

1: Use the right head board and left head board as the headboard and footboard of youth bed I;

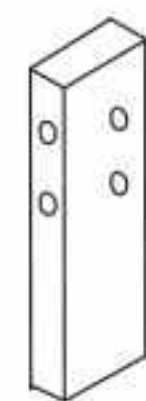
2: Connect the right head board and the left head board to the keyslot bedframe which are not included and sold separately.

Converting crib to a youth bed II

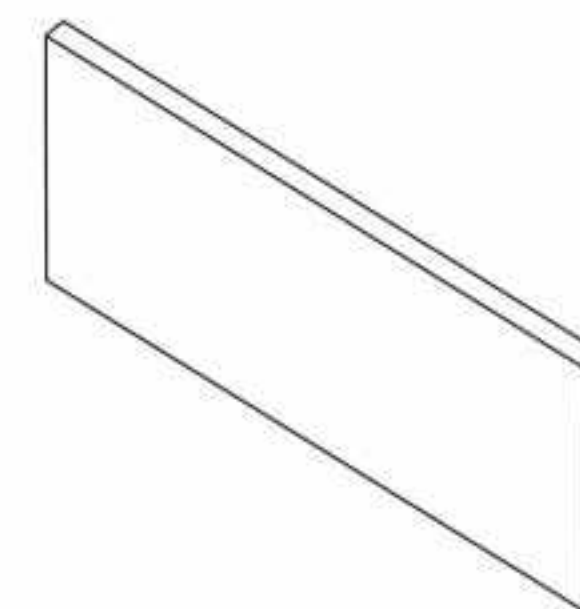
PARTS REQUIRED TO COMPLETE STEP



LEFT FOOT PLATFORM
POST x 1
NOT INCLUDED



RIGHT FOOT PLATFORM
POST x 1
NOT INCLUDED



RAIL
POST x 1
NOT INCLUDED

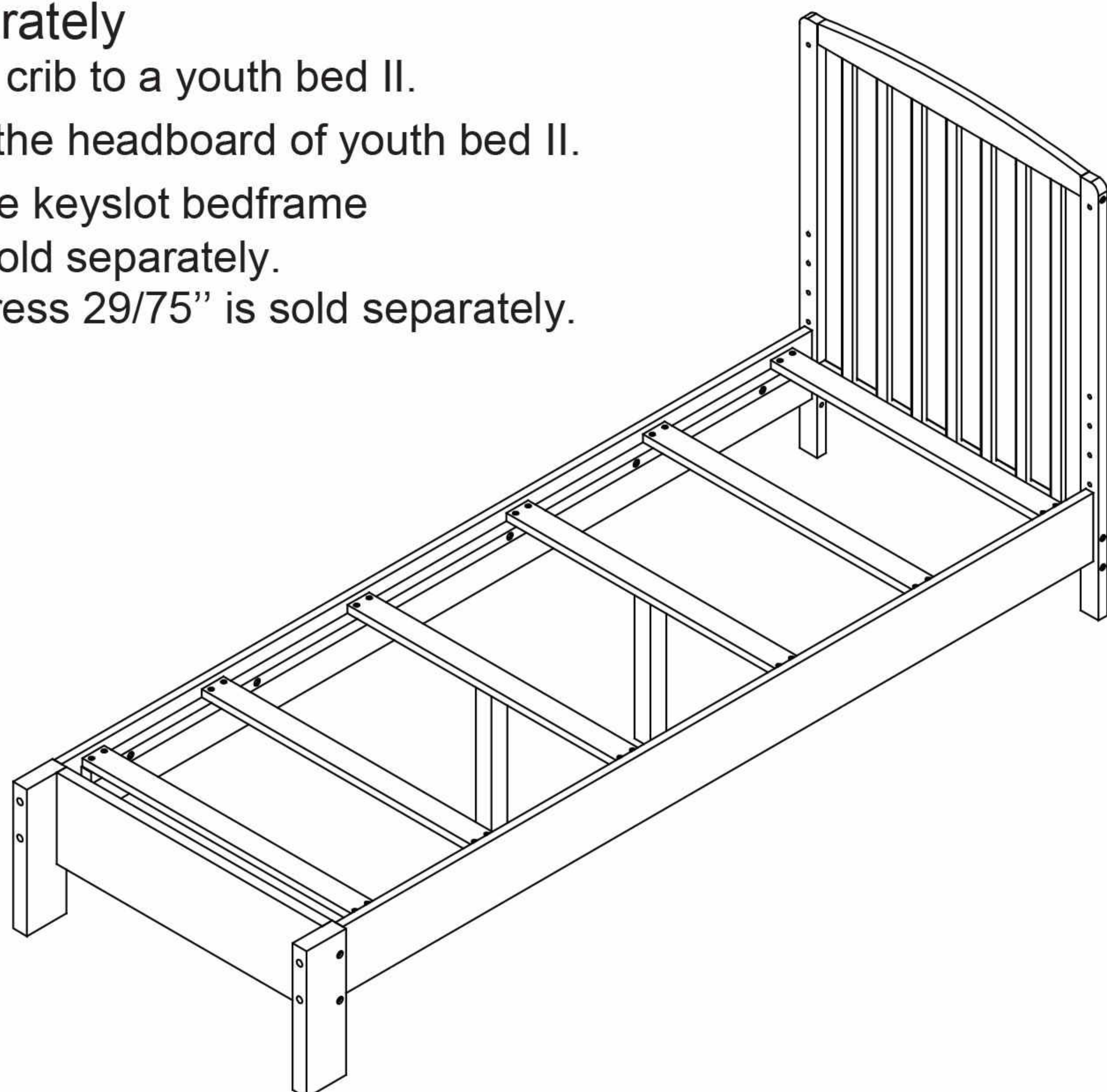
Converting kit is sold separately

You have the option to convert crib to a youth bed II.

1: Use the right head board as the headboard of youth bed II.

2: Connect the right board to the keyslot bedframe which are not included and sold separately.

For youth bed, the youth mattress 29/75" is sold separately.



Model shown is example only.
Styles may vary .