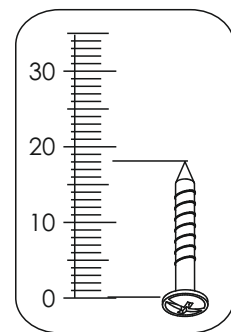
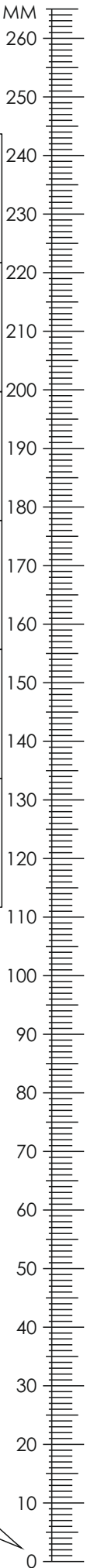
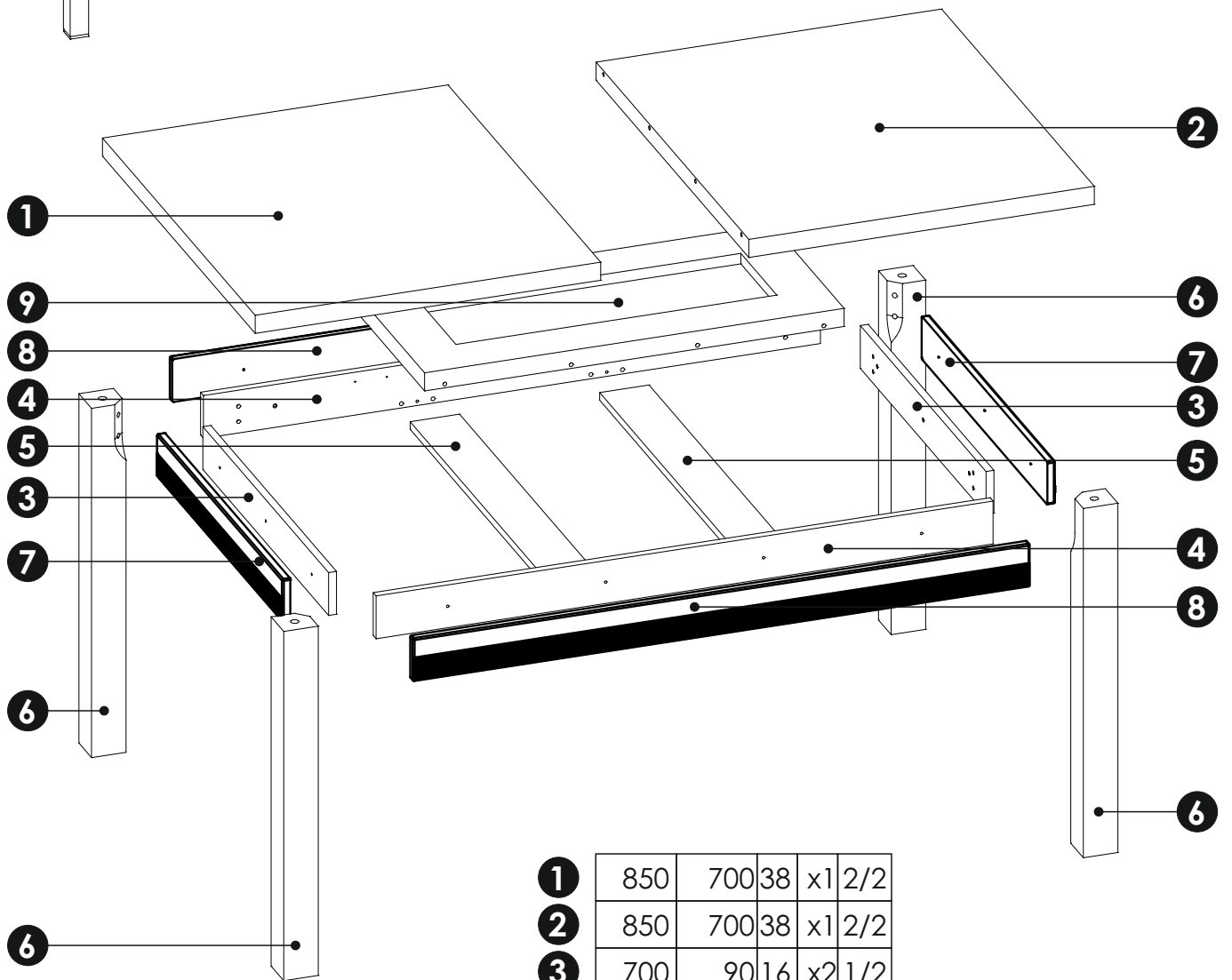
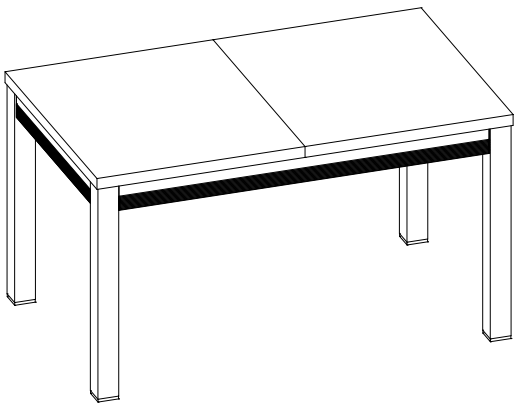
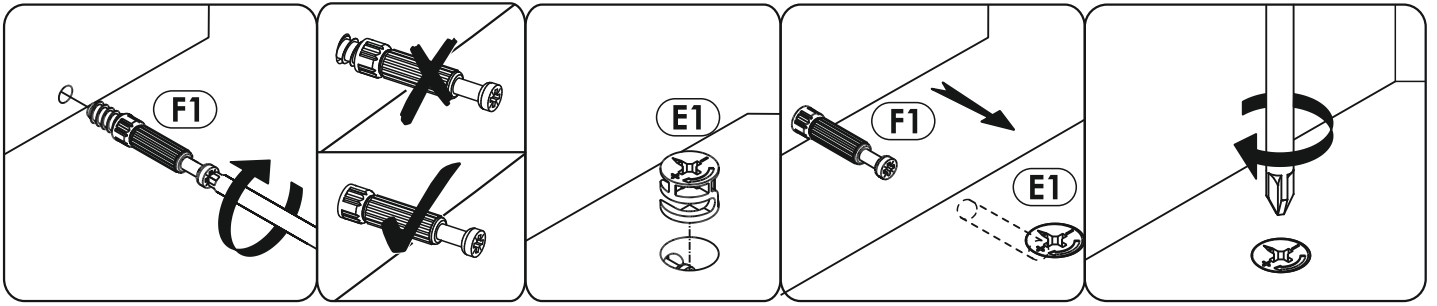


<b>A1</b>	8 x 35 mm	x8	<b>E1</b>	15 x 12 mm	x4	<b>E0</b>		x4
<b>F1</b>	6 x 34 mm	x4	<b>I1</b>	4 x 20 mm	x8	<b>I2</b>	4 x 16 mm	x20
<b>J2</b>	4 x 25 mm	x14	<b>M</b>		x1	<b>N2</b>	3,5 X 16 mm	x44
<b>O14</b>		x4	<b>O2A</b>	ø20	x12	<b>R8</b>		x8
<b>S13</b>		x4	<b>S14</b>	M10x90	x8	<b>S15</b>	M10	x8
<b>S16</b>		x8	<b>S17</b>		x4	<b>T10</b>	L-700	x2

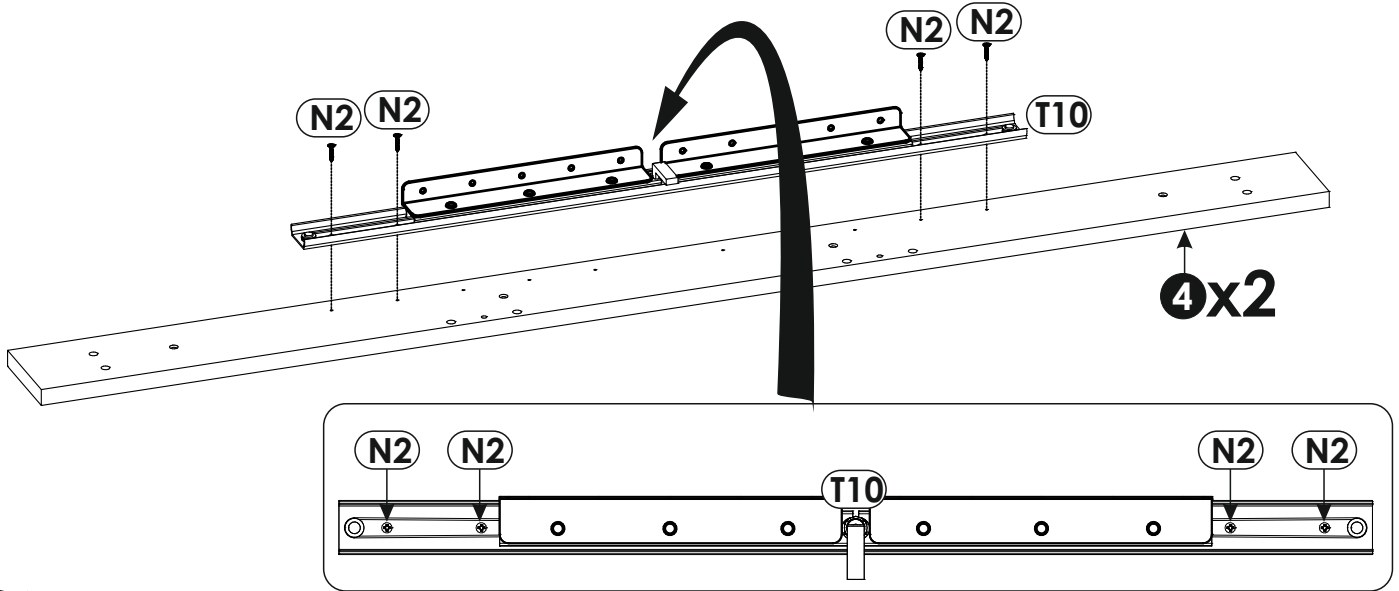




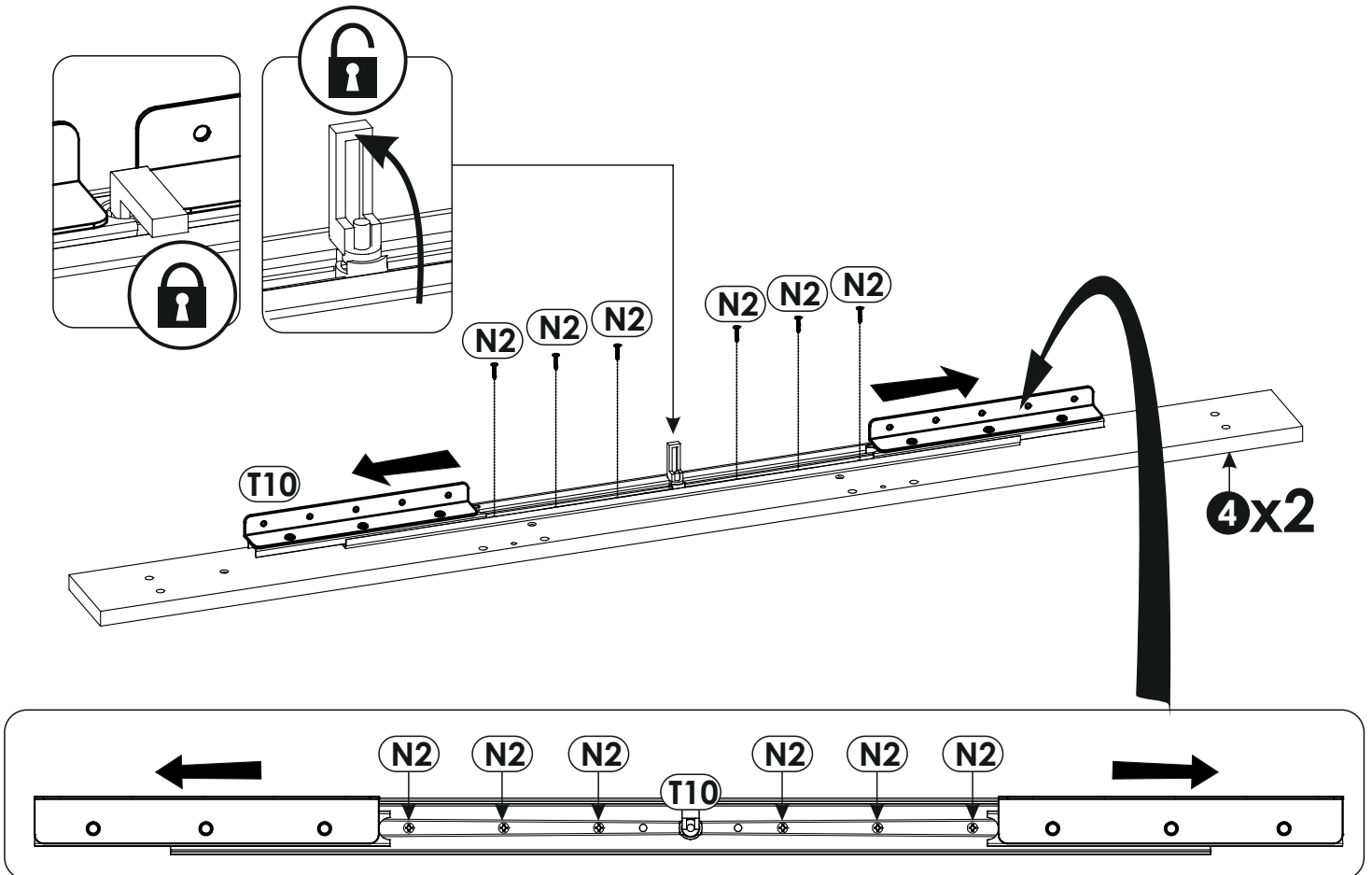
<b>1</b>	850	700	38	x1	2/2
<b>2</b>	850	700	38	x1	2/2
<b>3</b>	700	90	16	x2	1/2
<b>4</b>	1250	90	16	x2	1/2
<b>5</b>	766	100	16	x2	1/2
<b>6</b>	734	70	70	x4	1/2
<b>7</b>	700	90	16	x2	1/2
<b>8</b>	1250	90	16	x2	1/2
<b>9</b>	850	400	38	x1	1/2



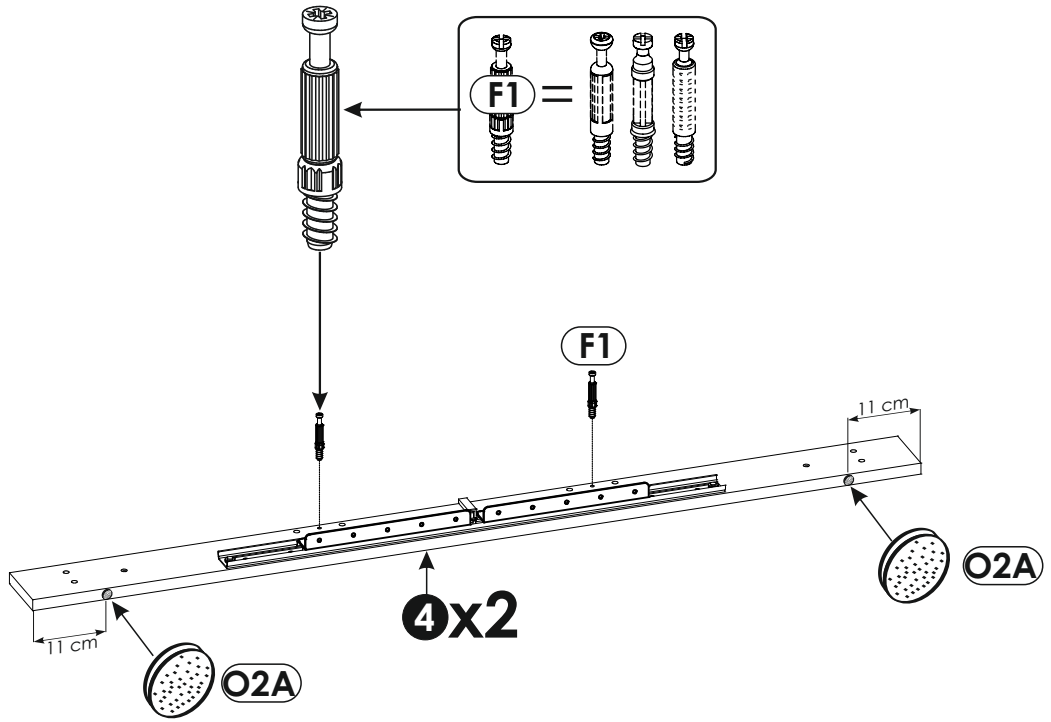
1 ▶



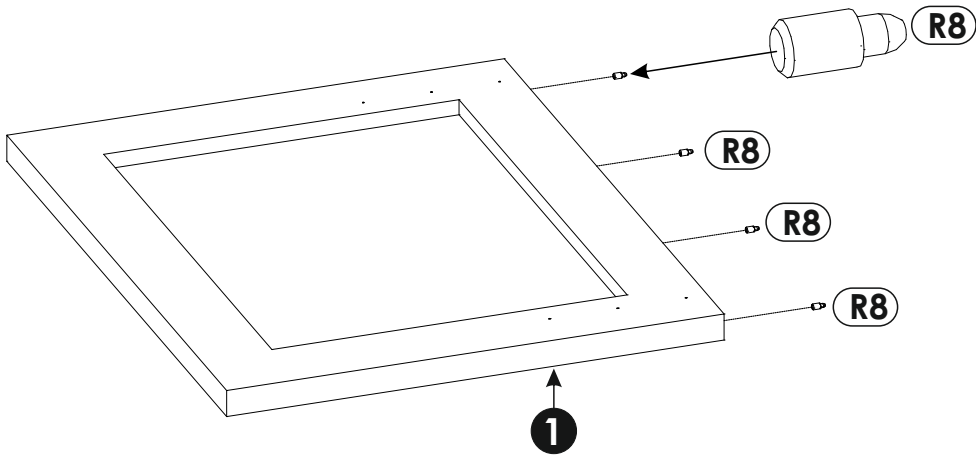
2 ▶



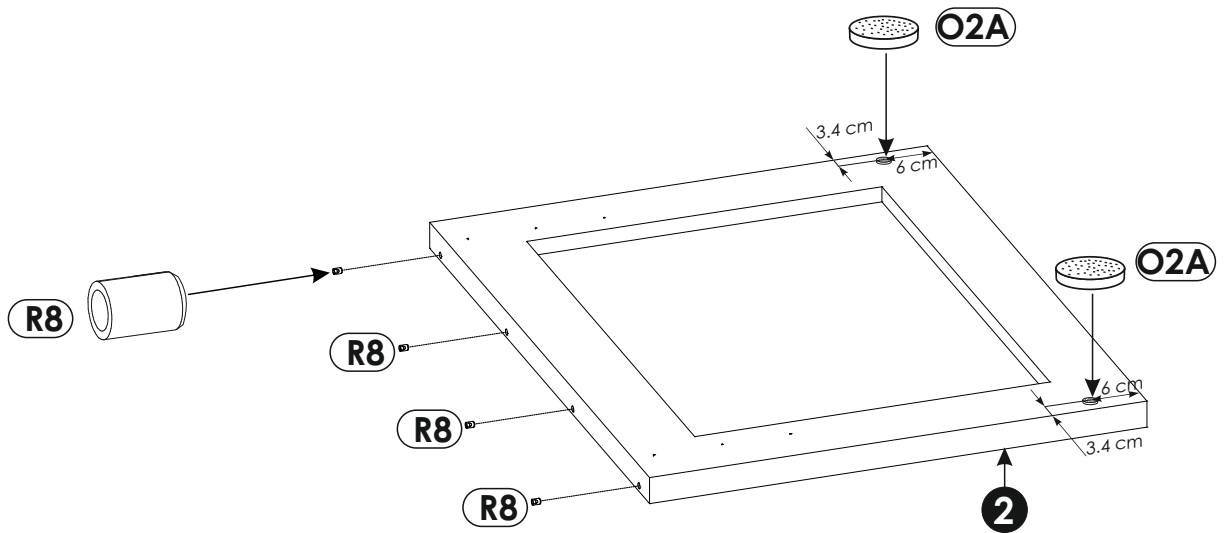
3 ▶



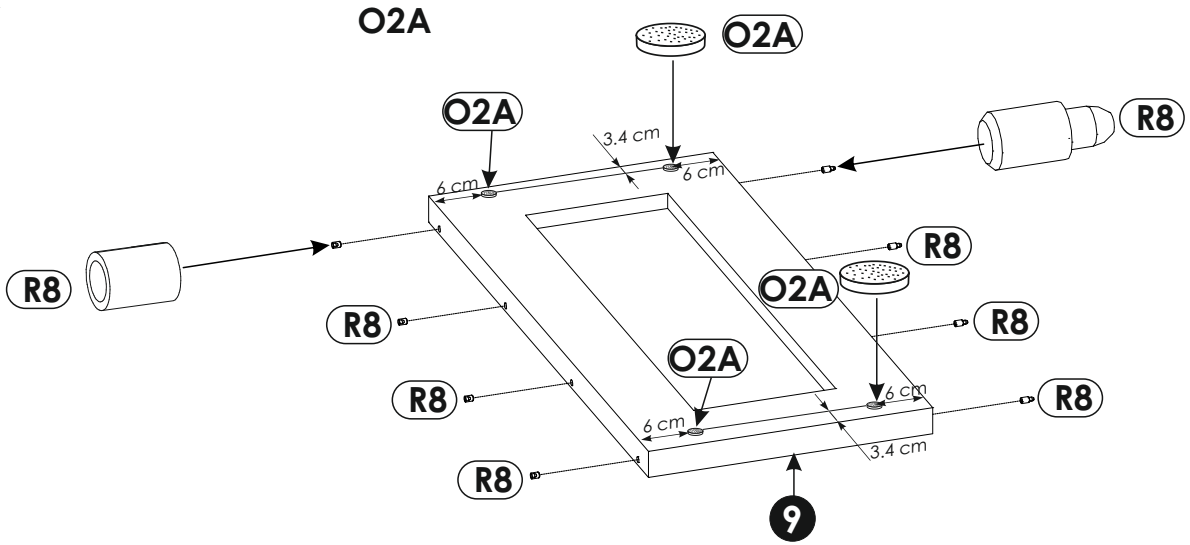
4 ▶



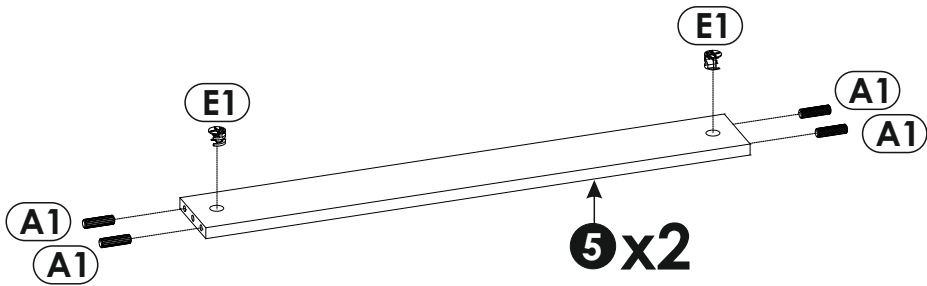
5 ▶



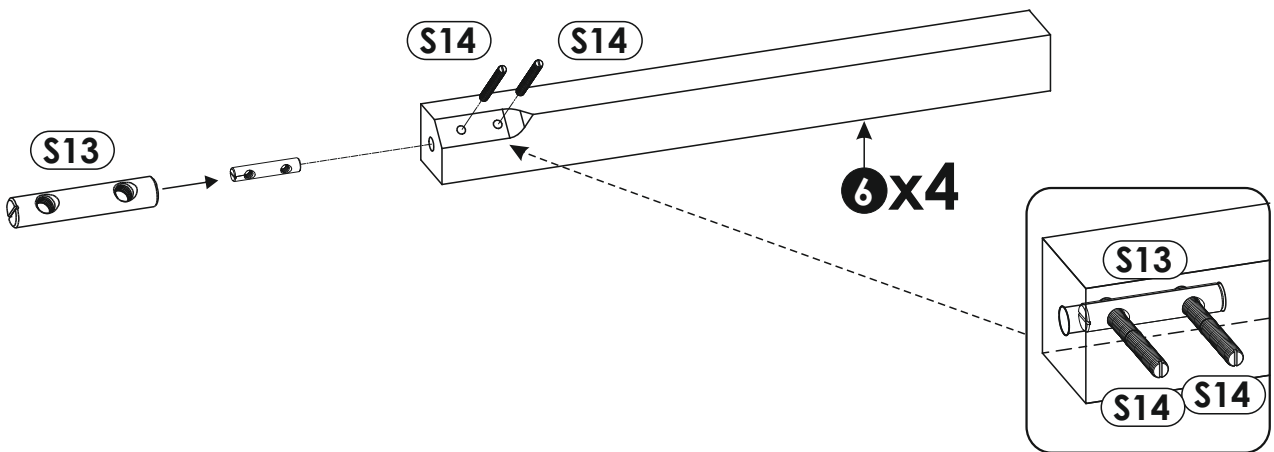
6 ▶



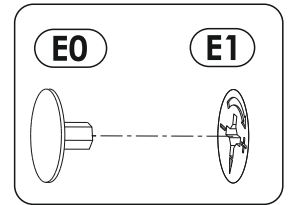
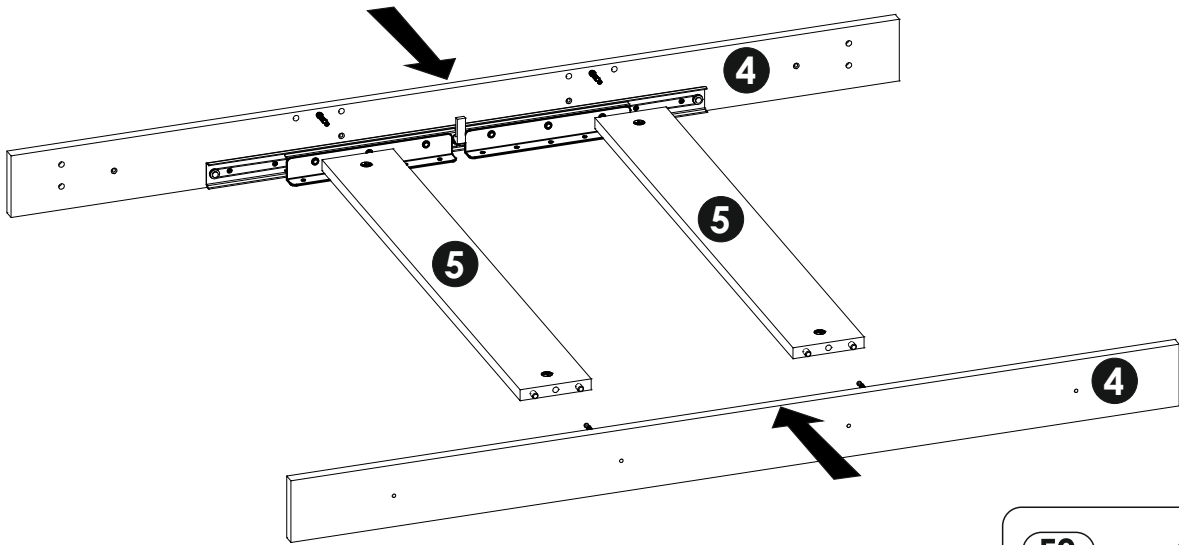
7 ▶



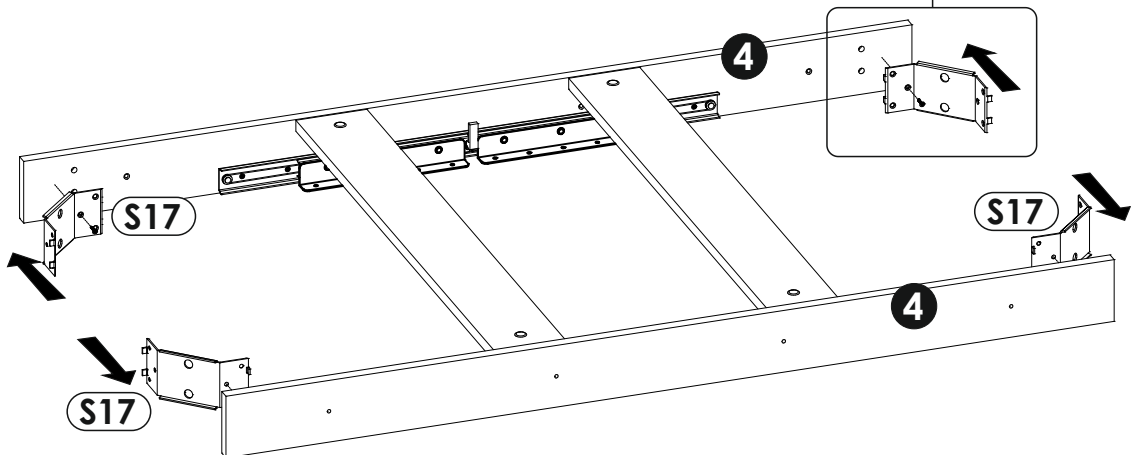
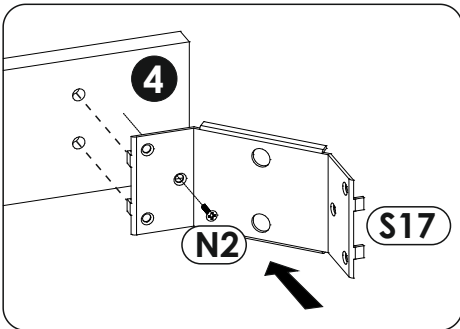
8 ▶



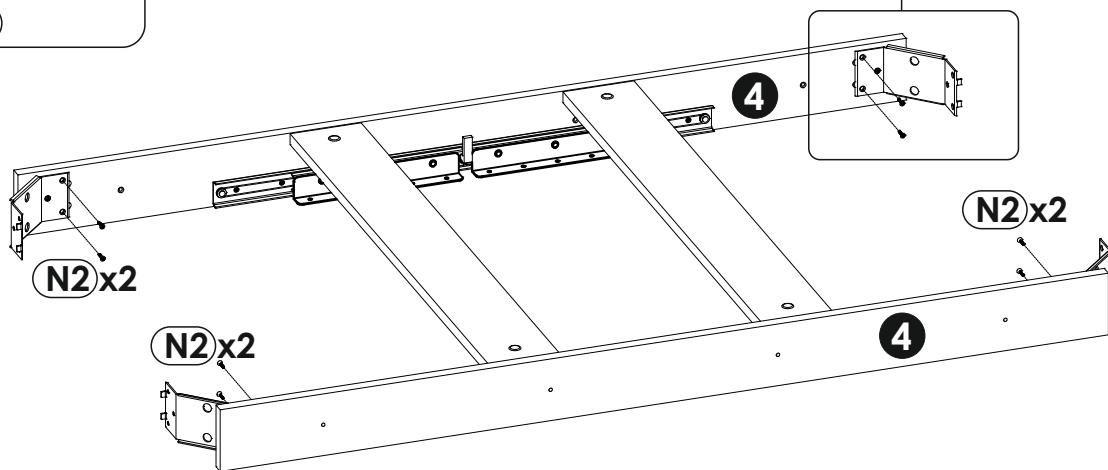
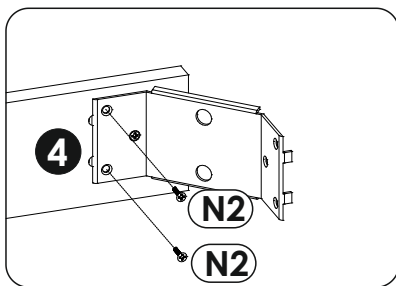
9 ▶



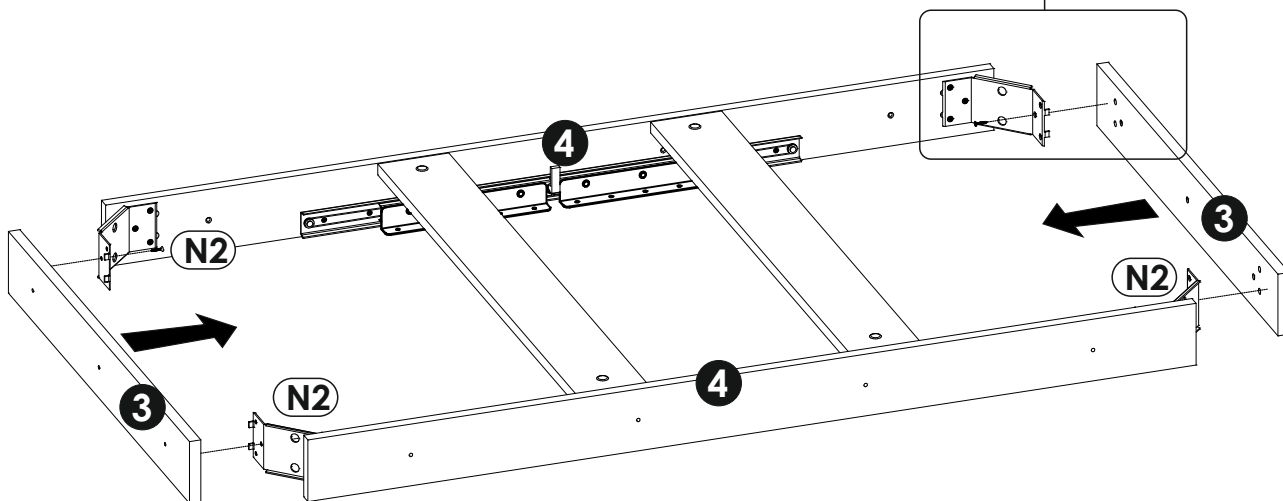
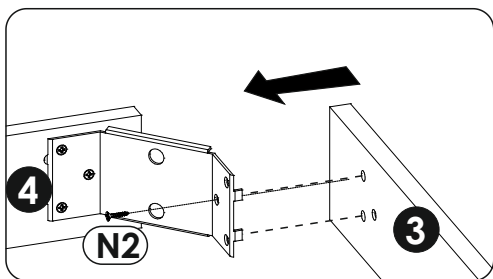
10 ▶



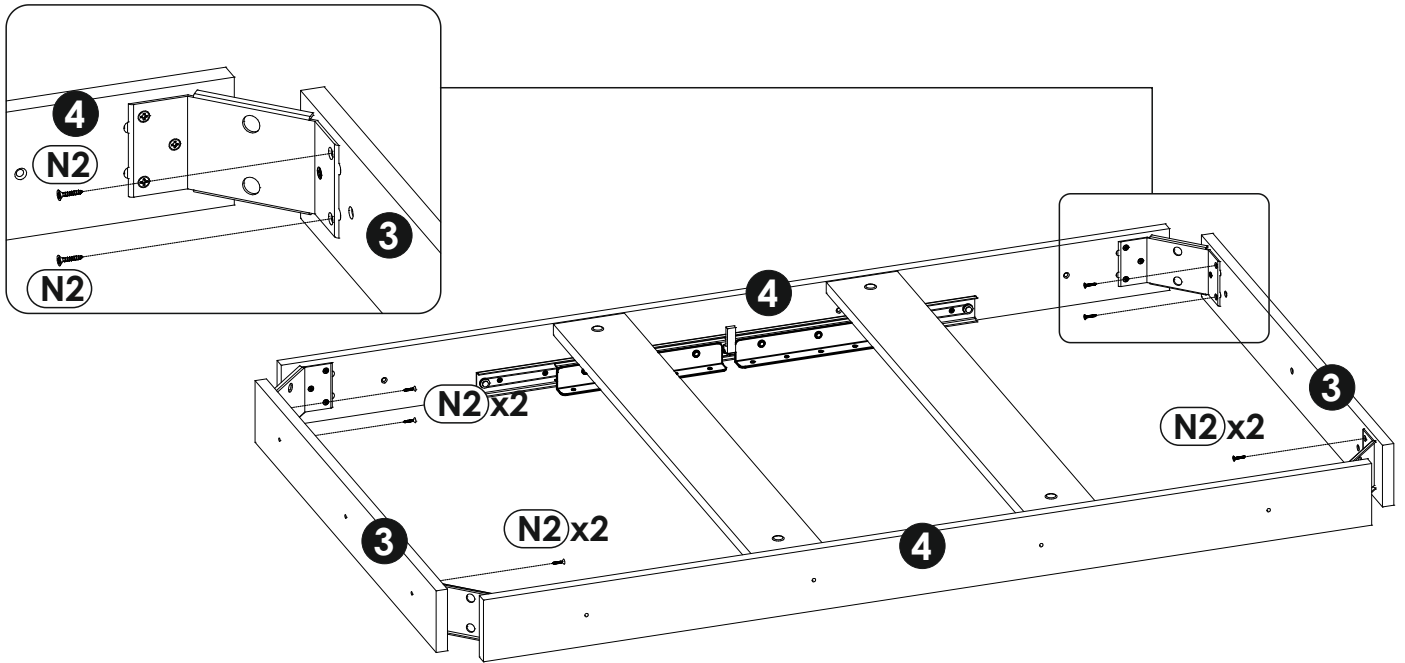
11 ▶



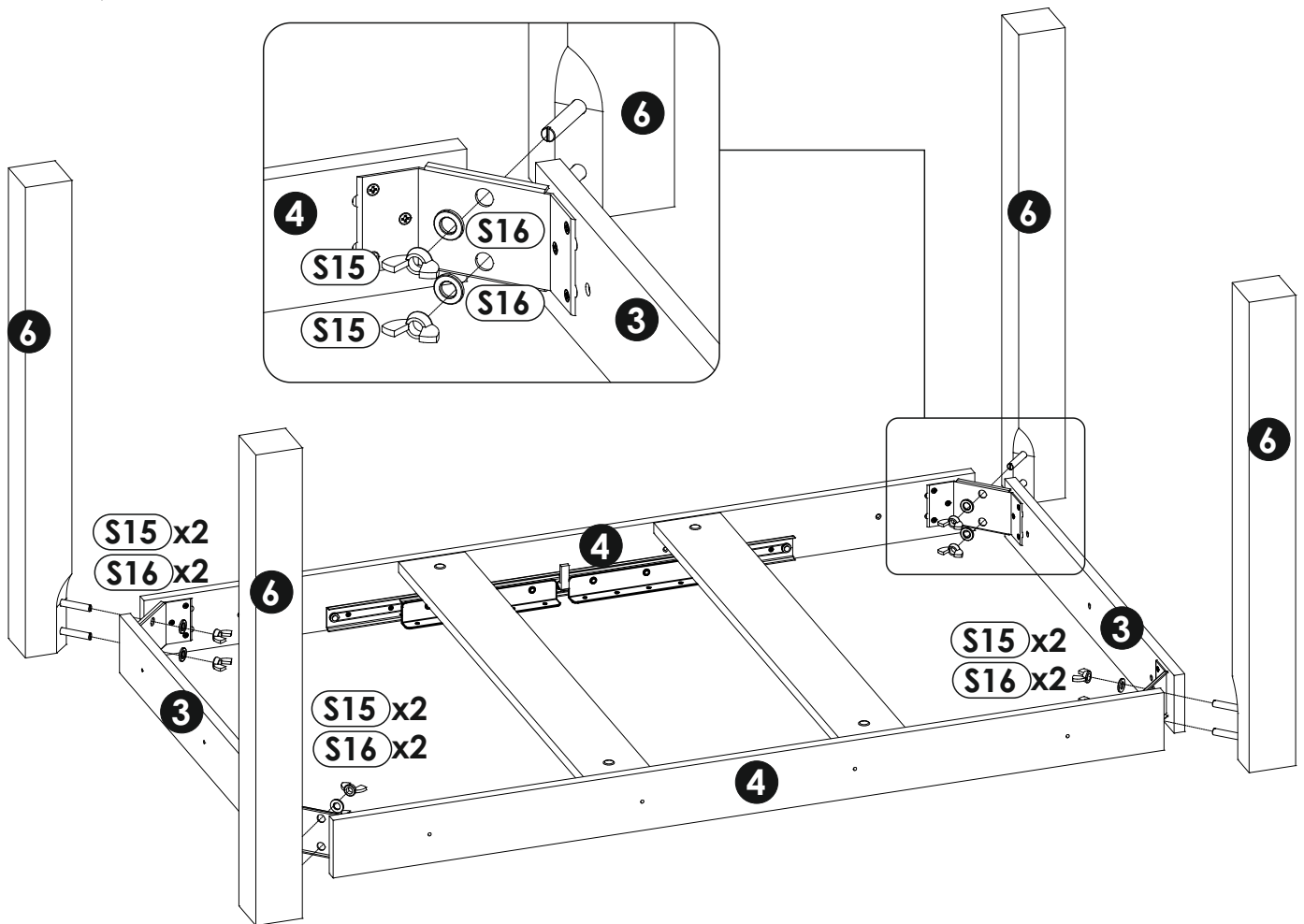
12 ▶



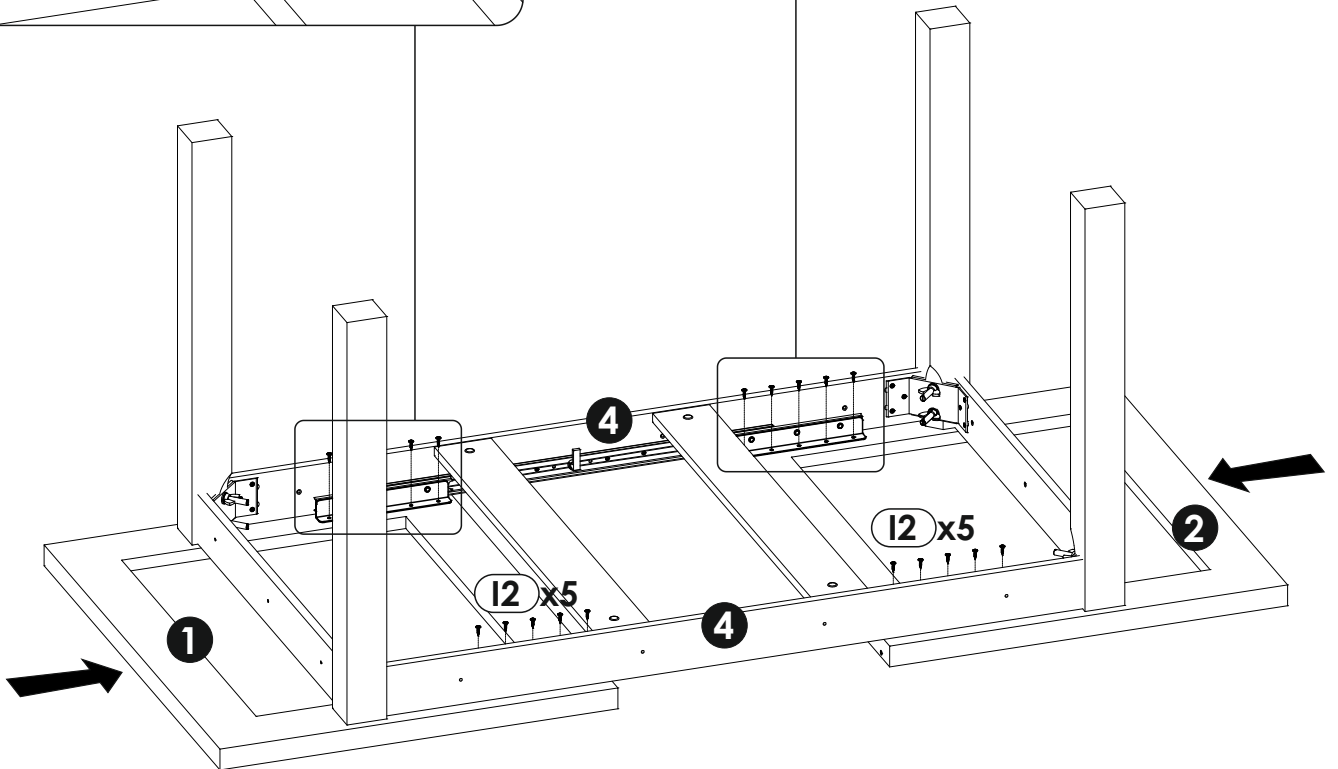
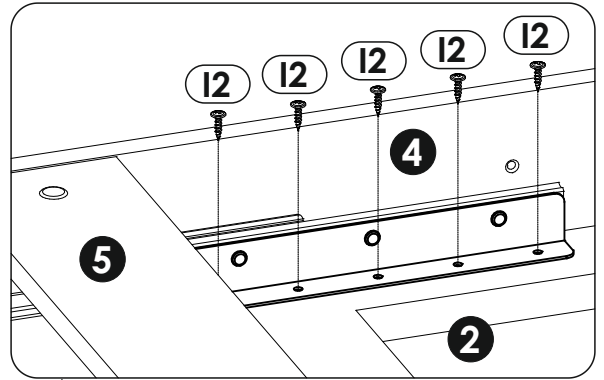
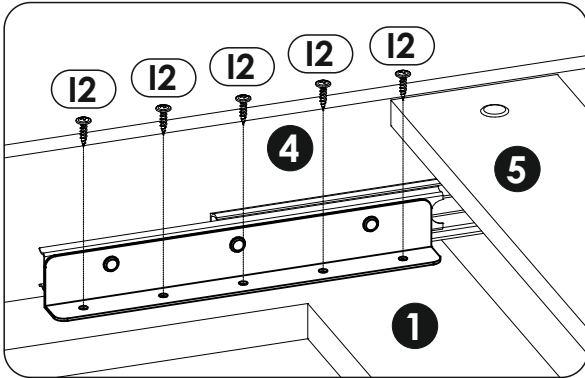
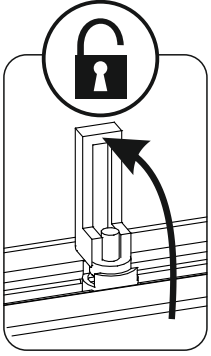
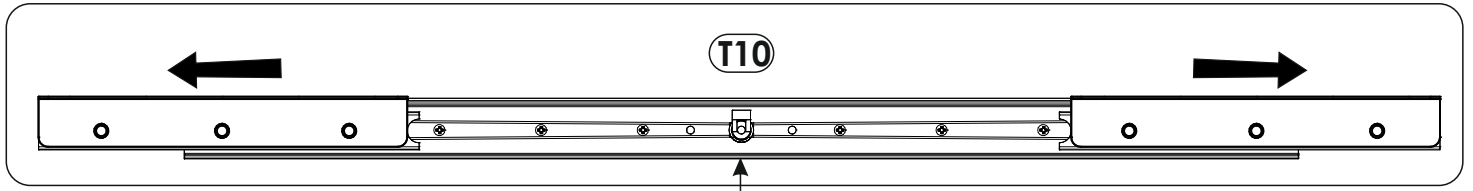
# 13 ▶



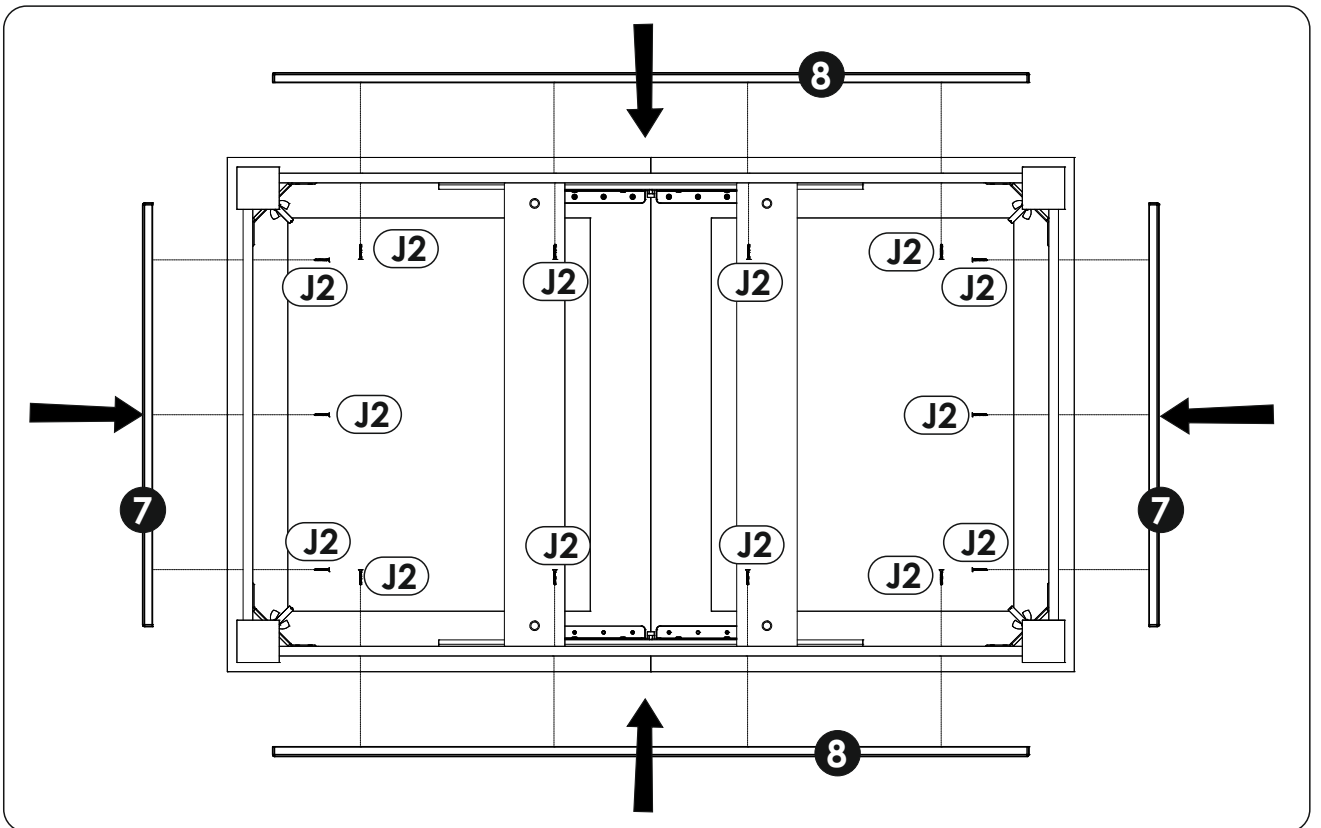
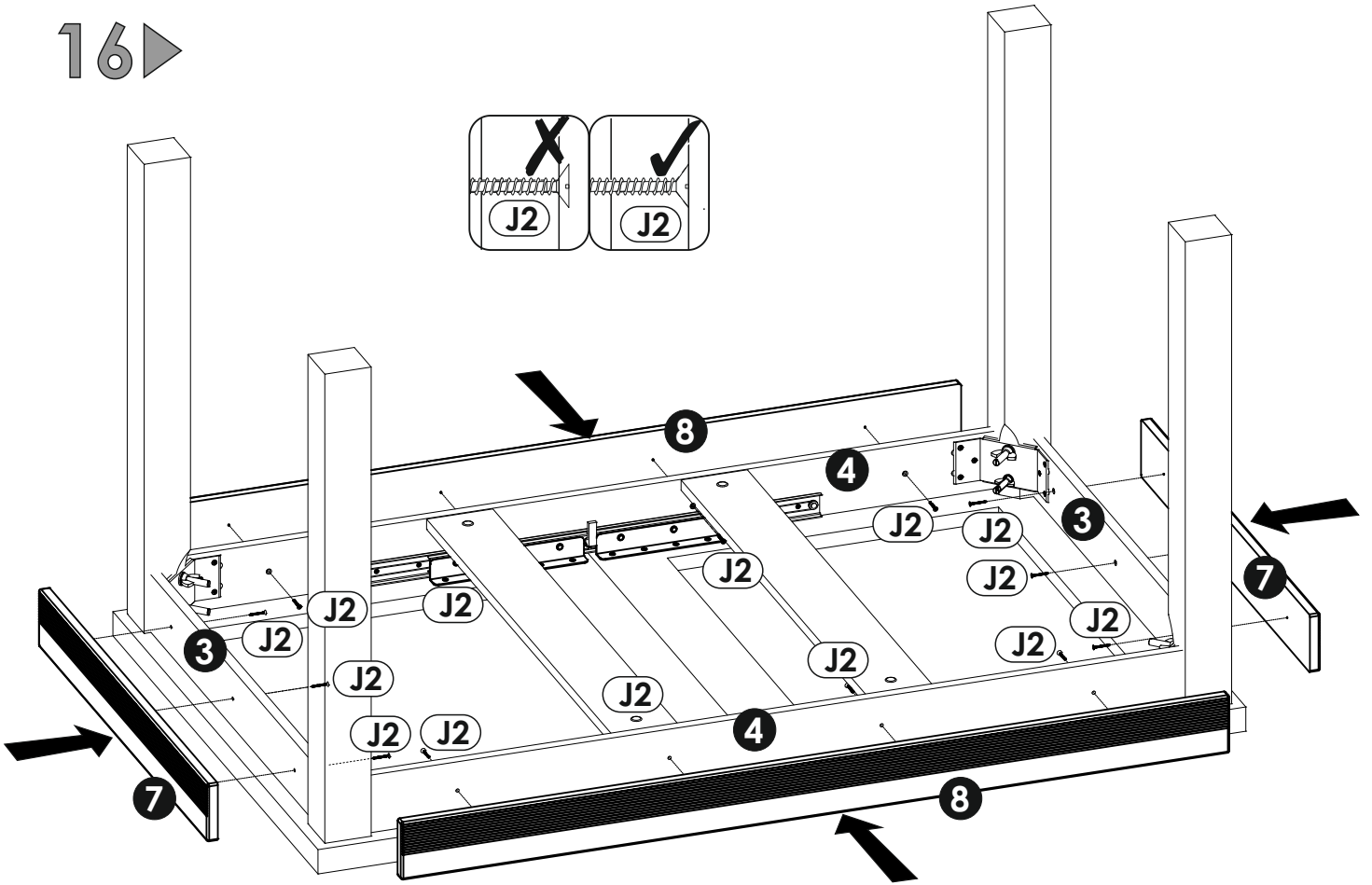
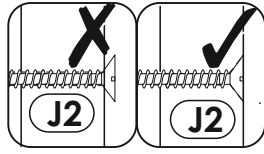
# 14 ▶



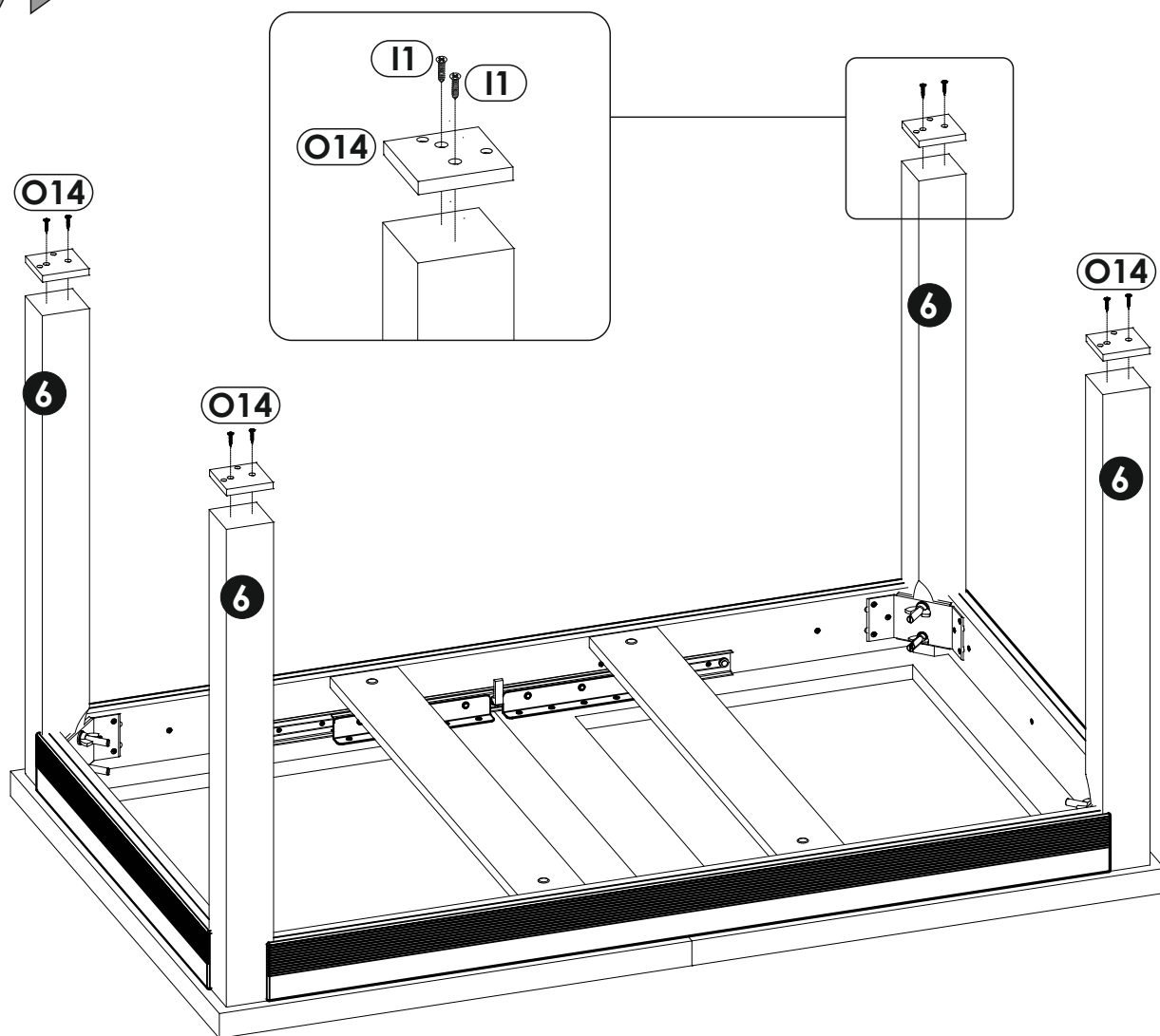
15▶



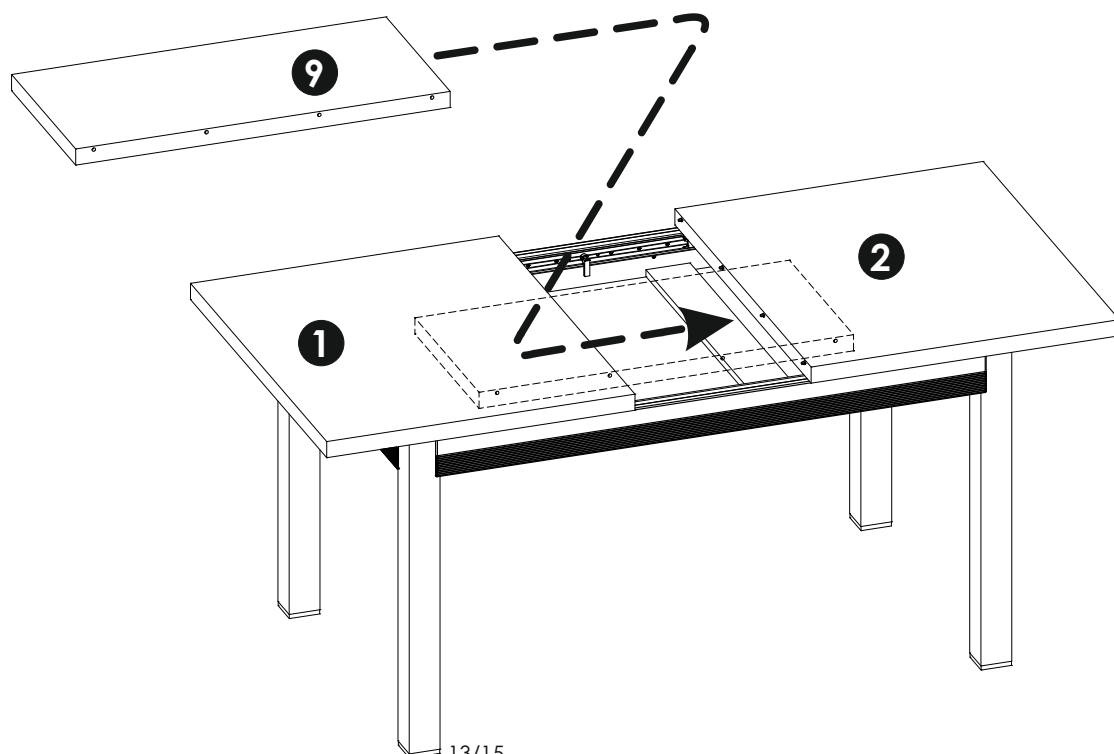
16 ▶



17 ▶



18 ▶



19▶

