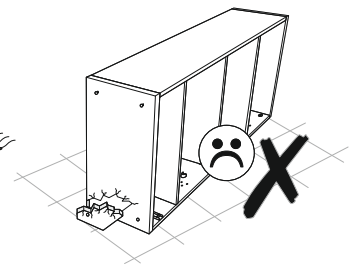
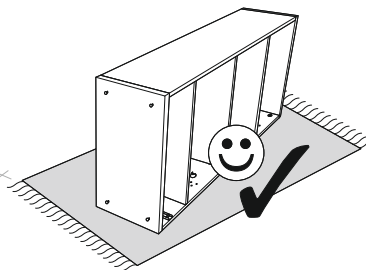
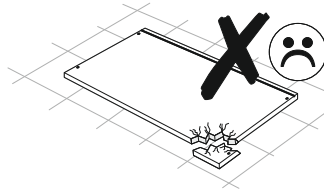
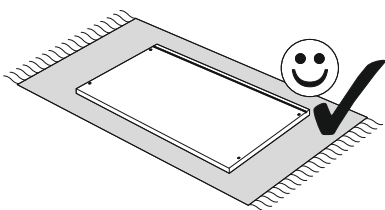
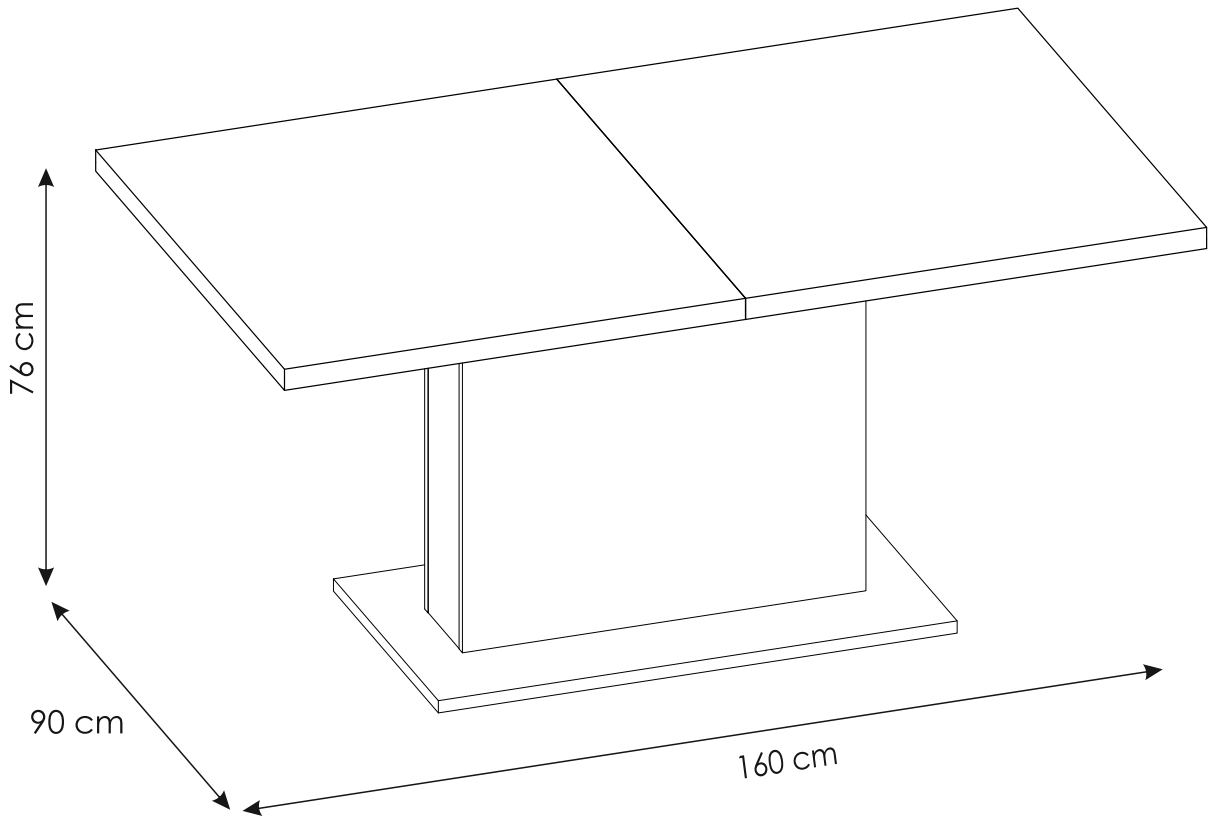
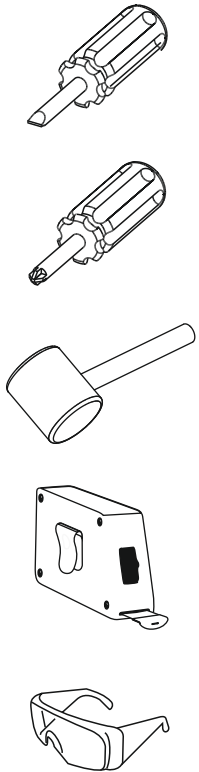
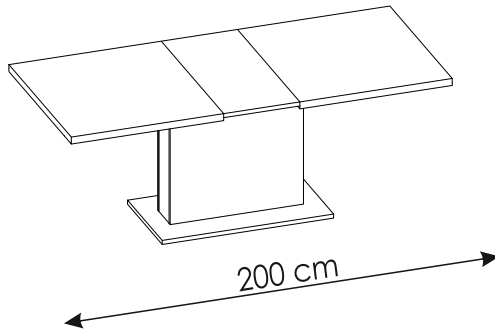
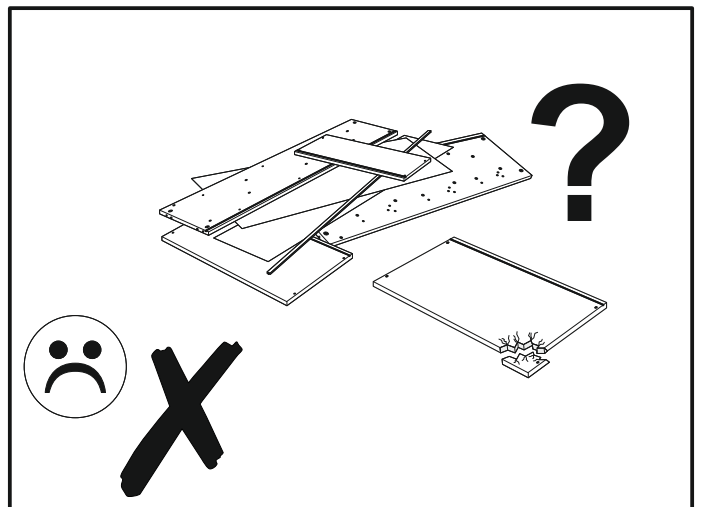
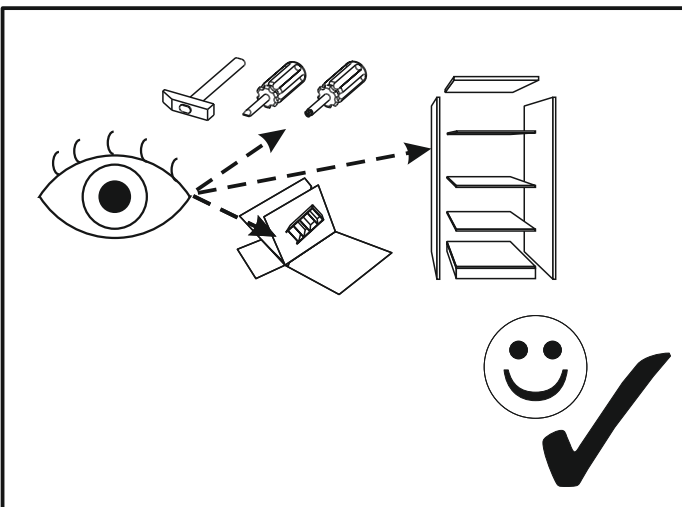
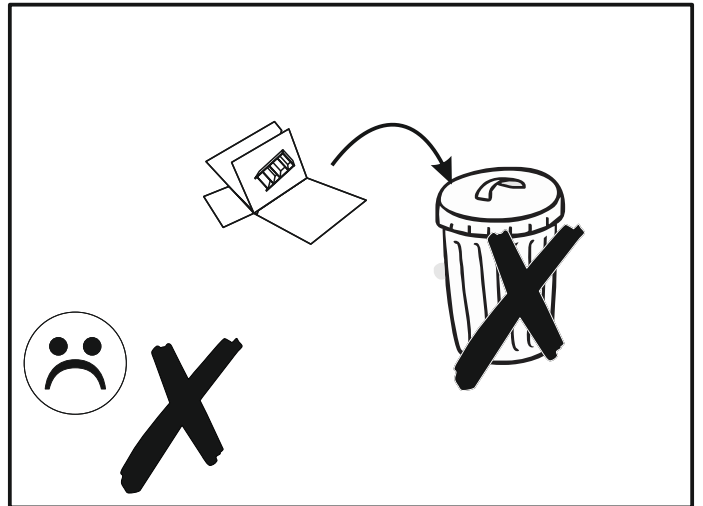
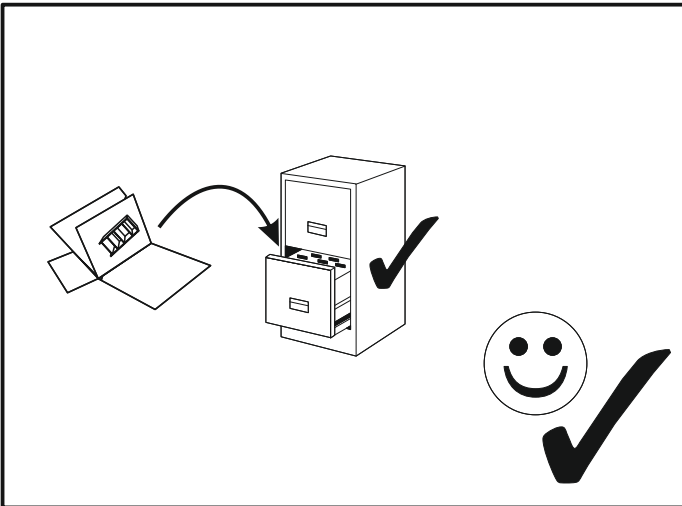
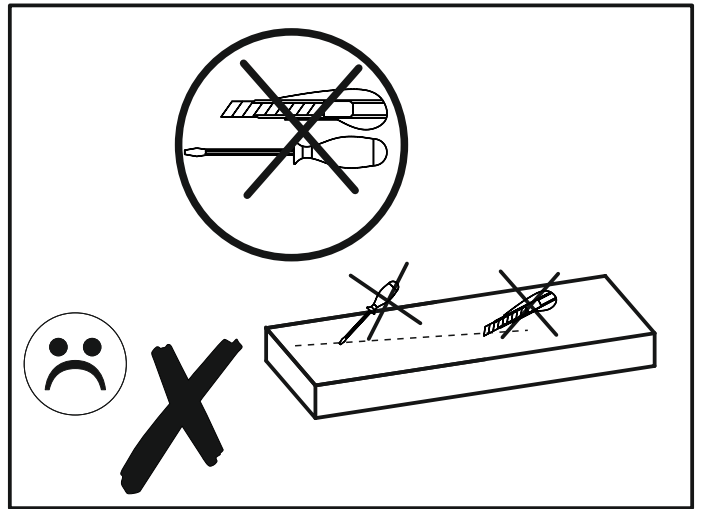
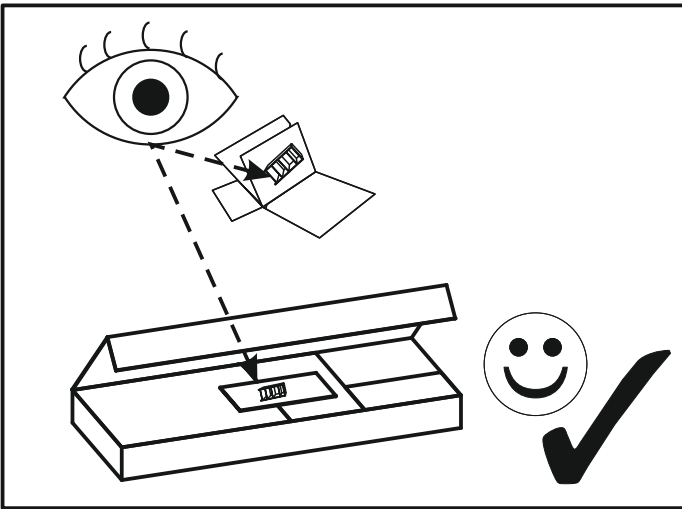




40 MIN





A1	8 x 35 mm	x28	E1	∅15 x 12,5 mm	x8	F1	6 x 34 mm	x8
G0		x16	G2	7 x 60 mm	x24	I2	4 x 16 mm	x24
I3	4 x 20 mm	x20	M		x1	O2A	∅20	x14
R8		x8	S19		x4	T10		x2

MM

260

250

240

230

220

210

200

190

180

170

160

150

140

130

120

110

100

90

80

70

60

50

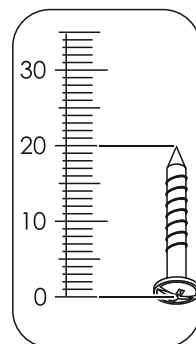
40

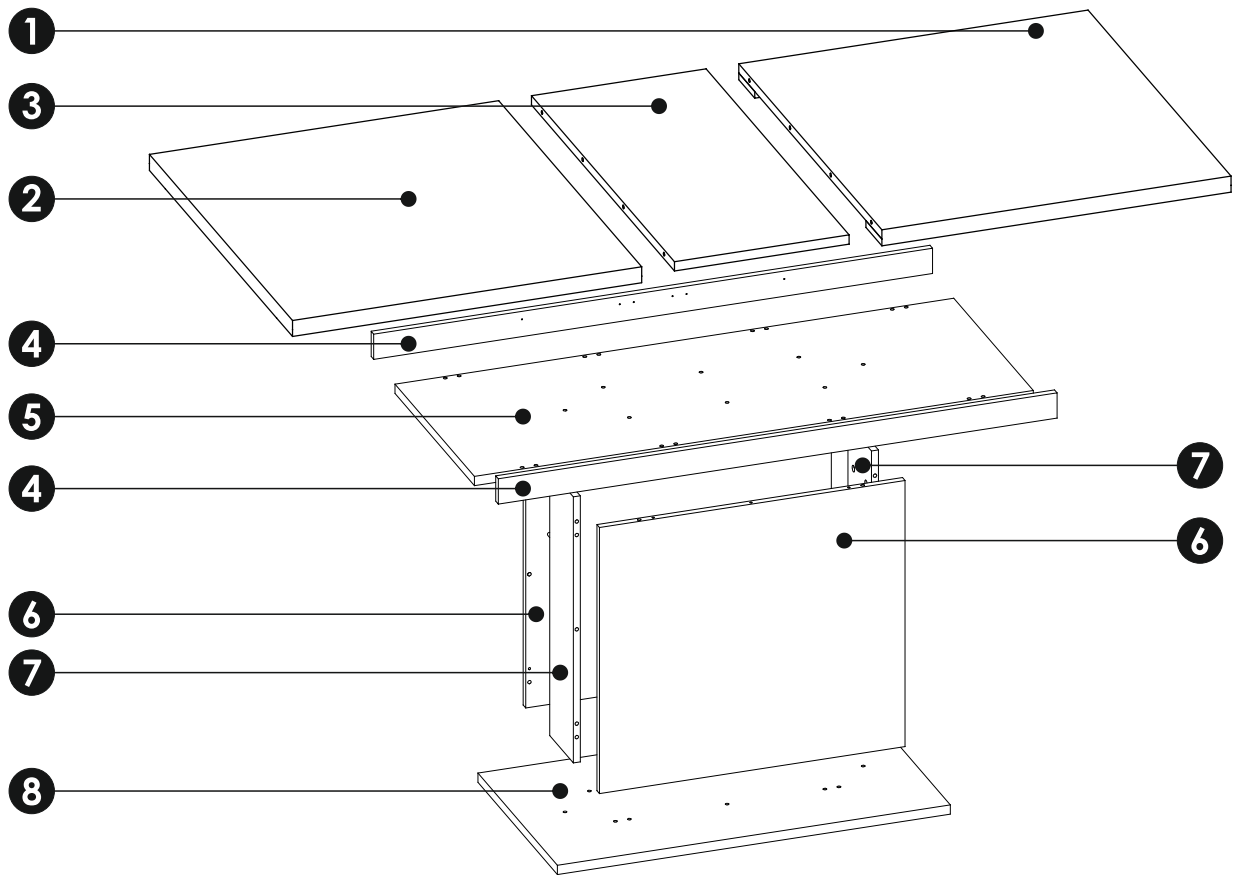
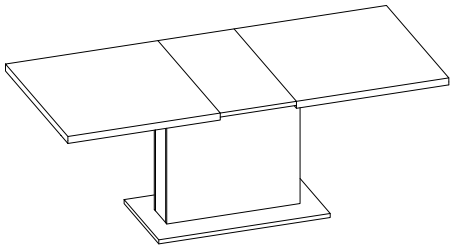
30

20

10

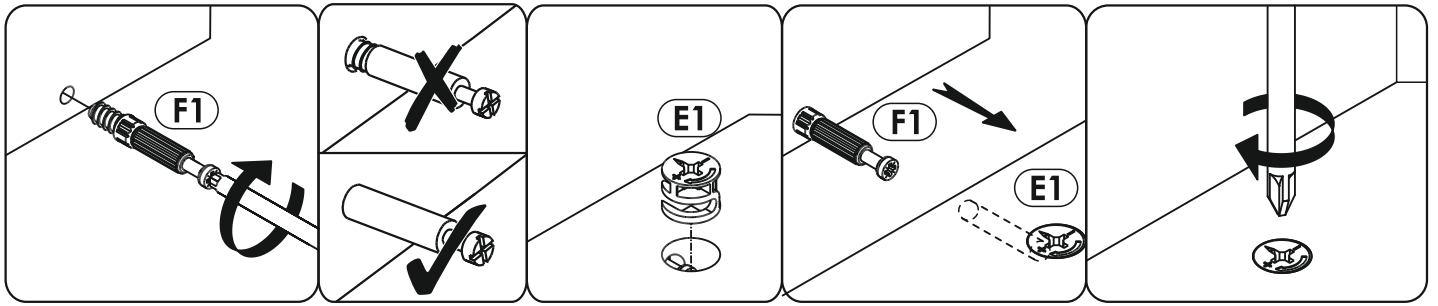
0



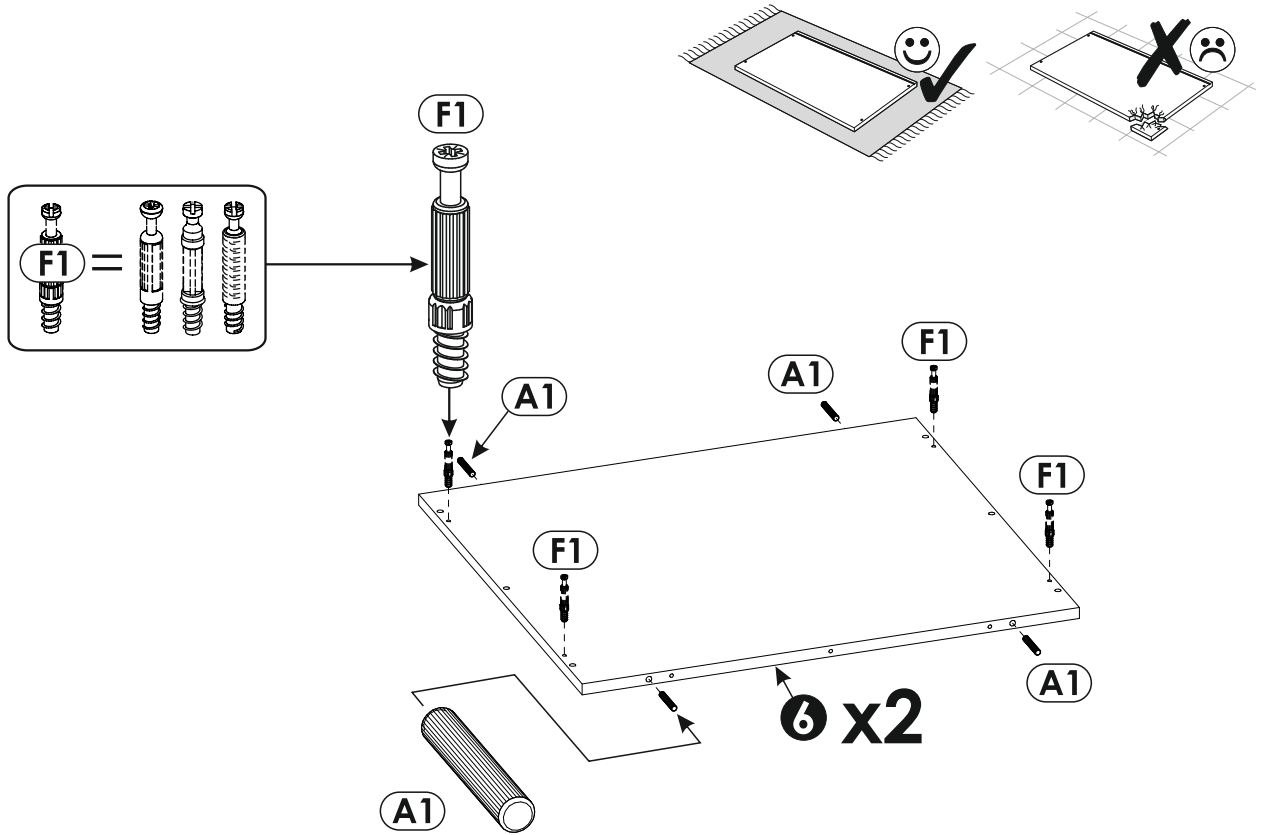


1	900	800	38	x1	1/2
2	900	800	38	x1	1/2
3	900	400	22	x1	2/2
4	1280	60	16	x2	2/2

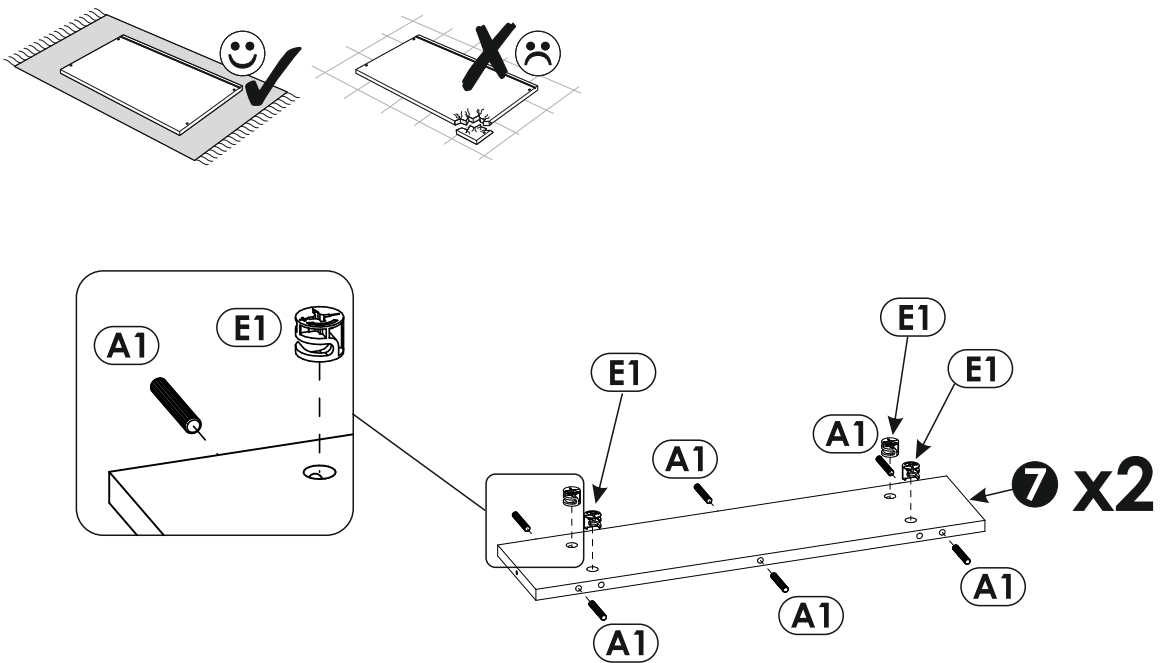
5	1280	500	22	x1	2/2
6	700	632	16	x2	1/2
7	148	632	16	x2	2/2
8	900	500	22	x1	2/2



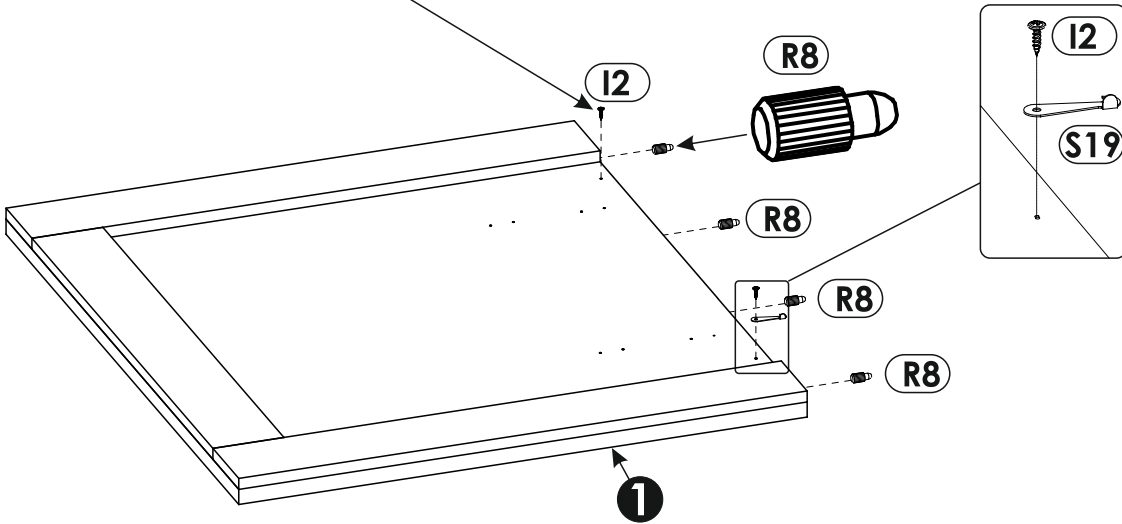
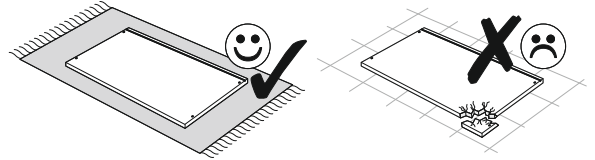
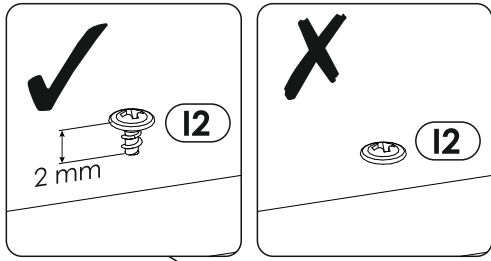
1 ▶



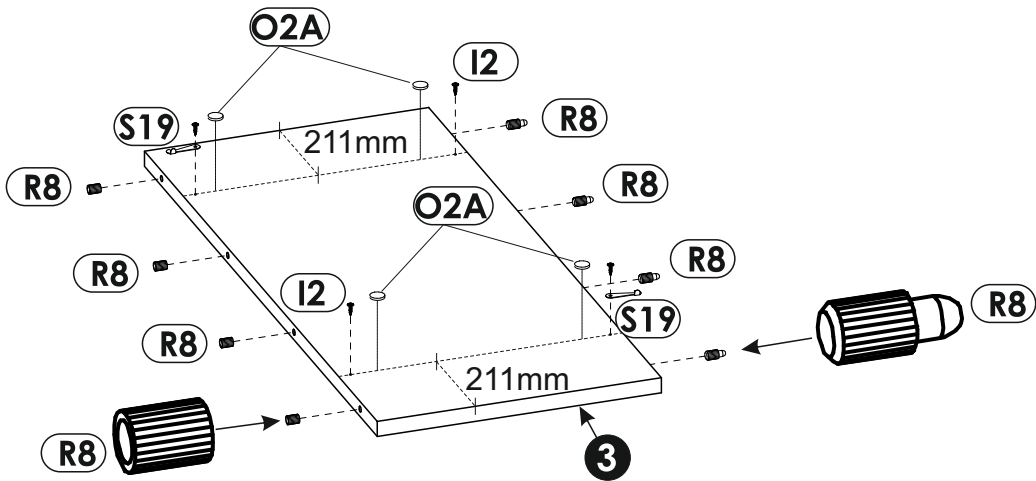
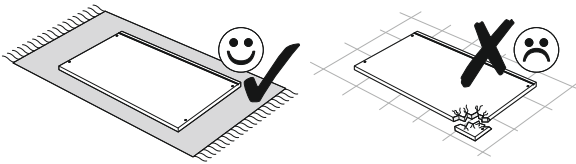
2 ▶



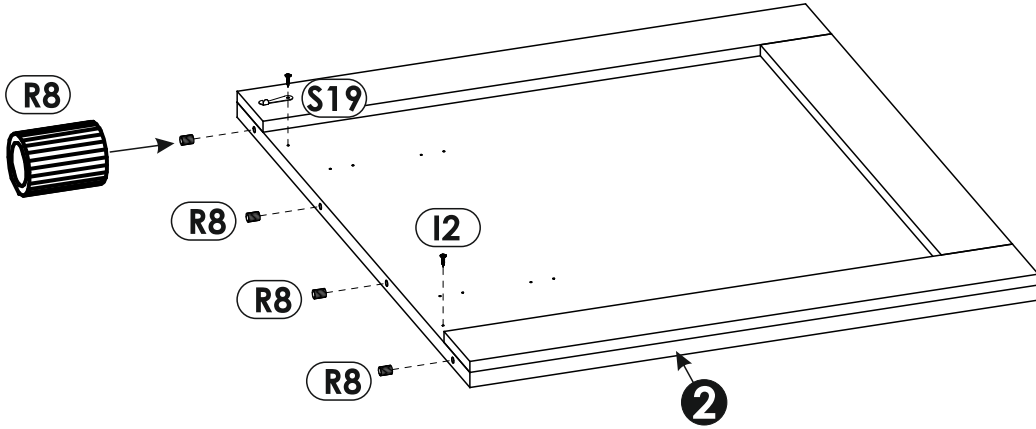
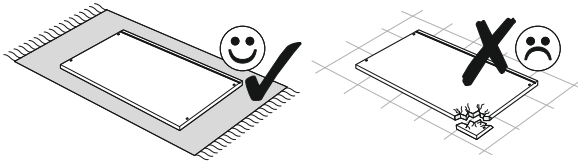
3 ▶



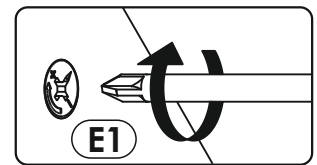
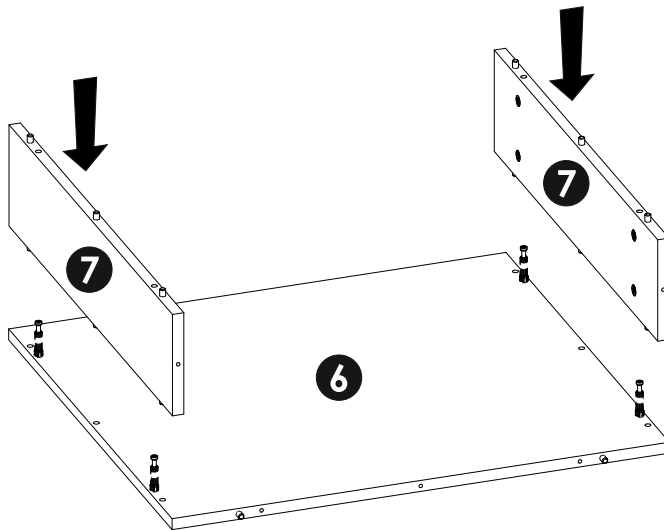
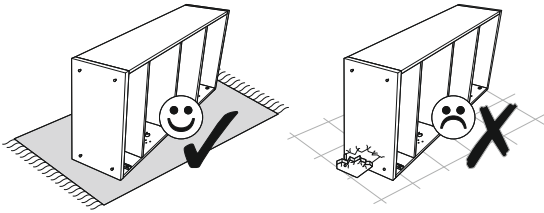
4 ▶



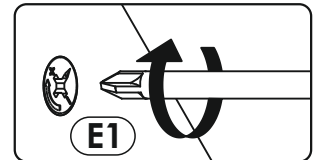
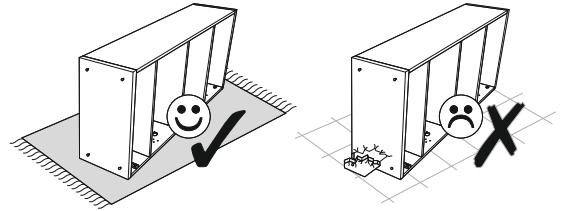
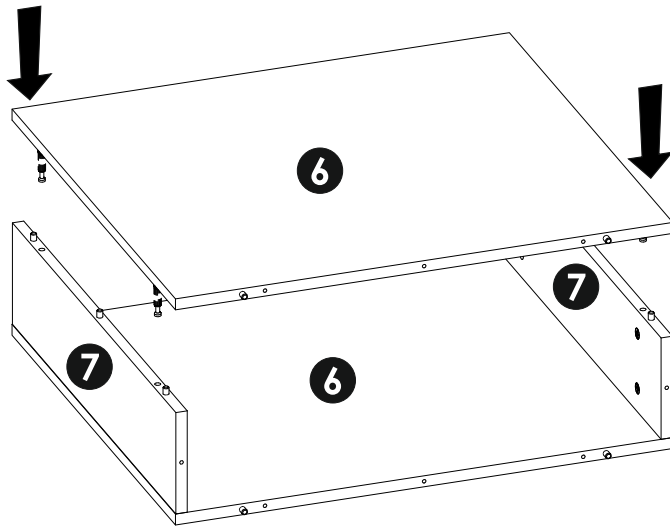
5 ▶



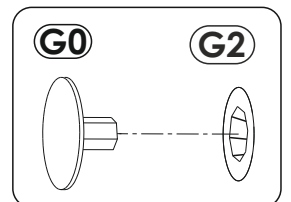
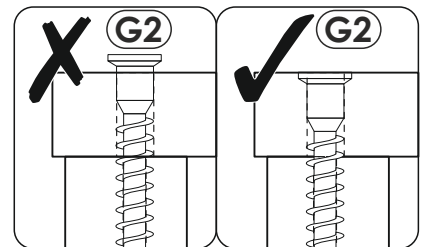
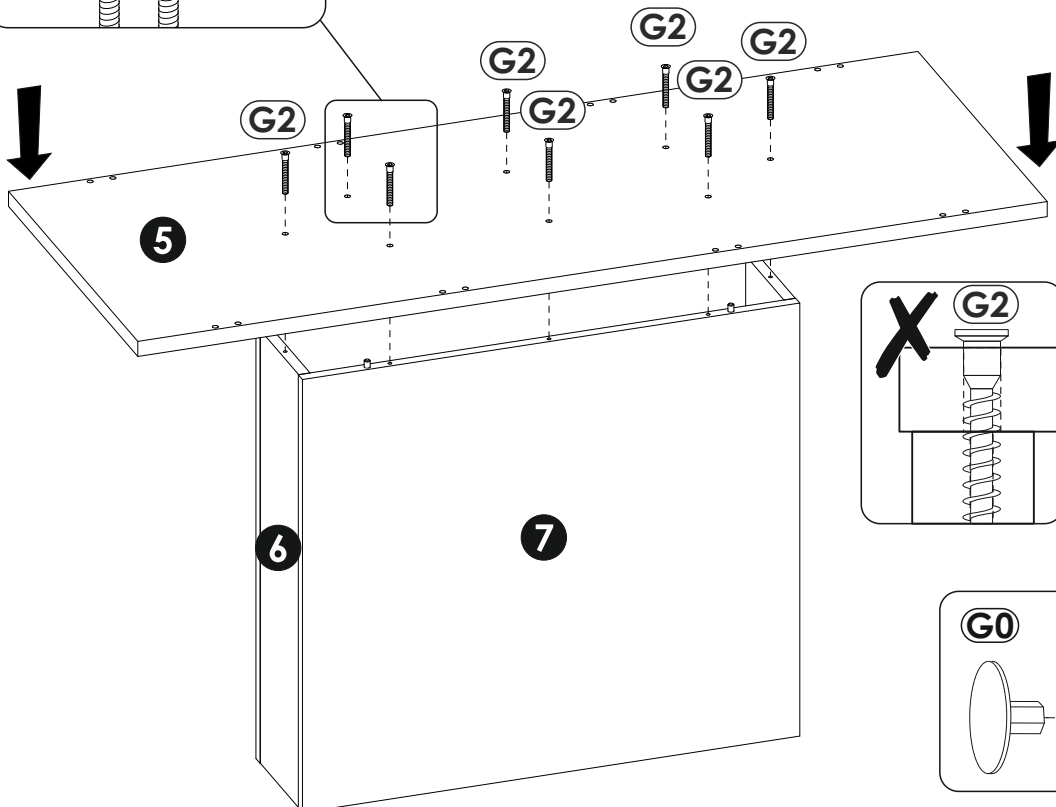
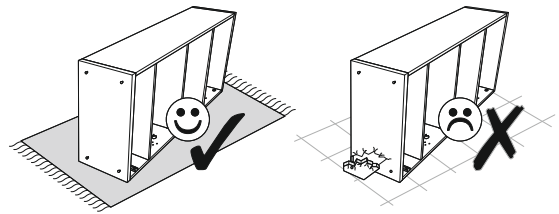
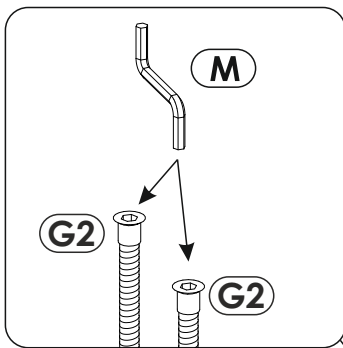
6 ▶



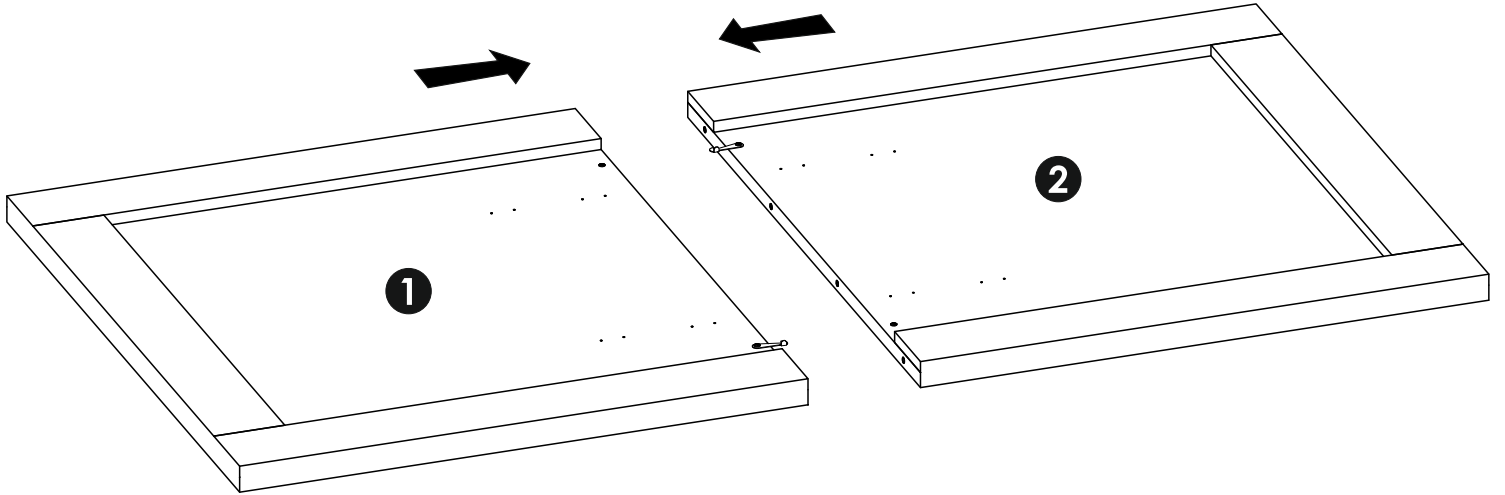
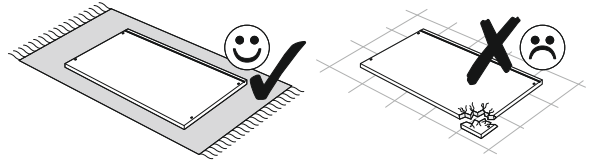
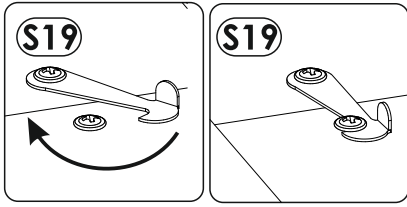
7 ▶



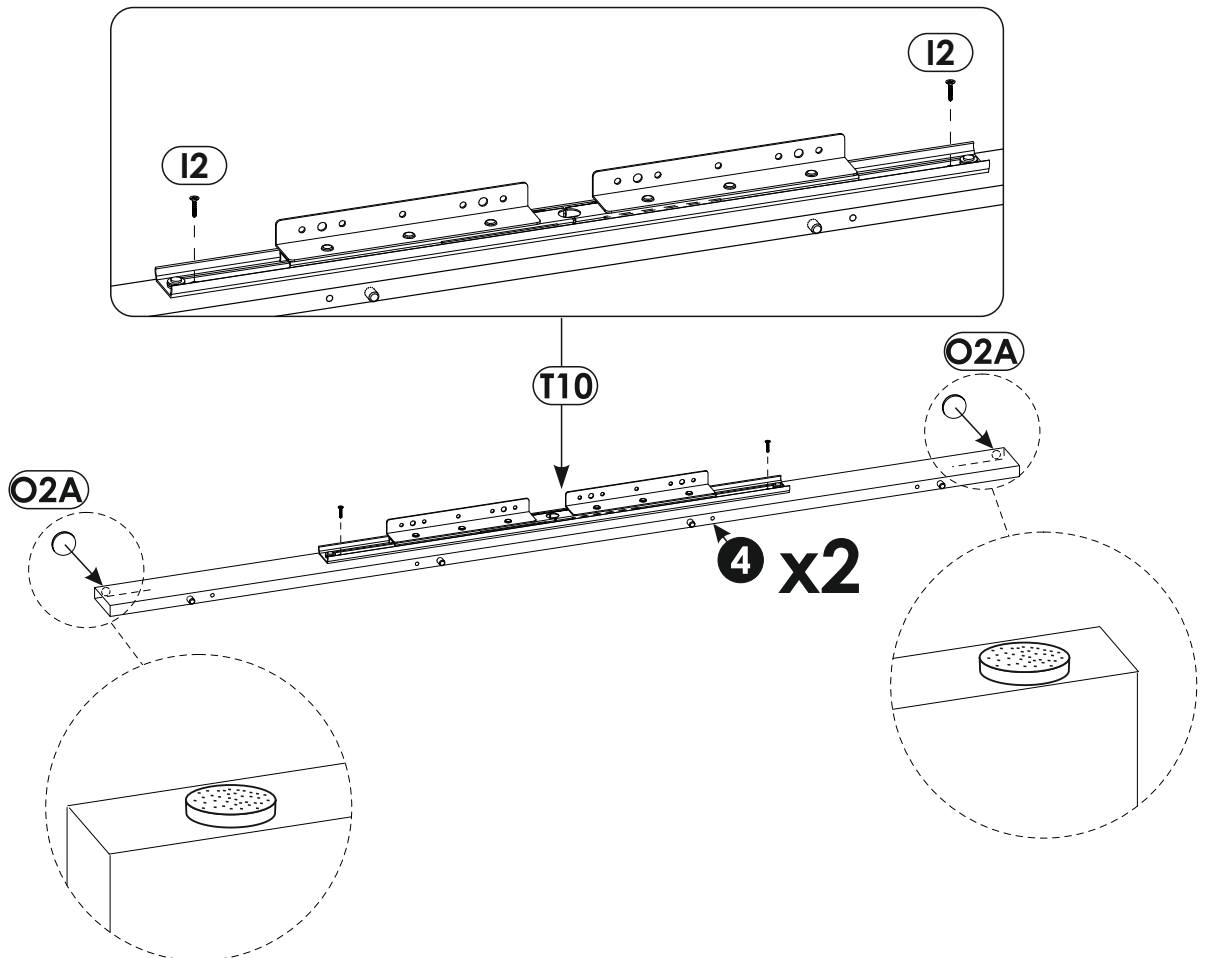
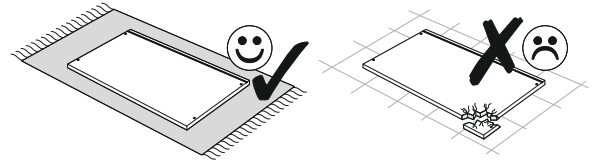
8 ▶



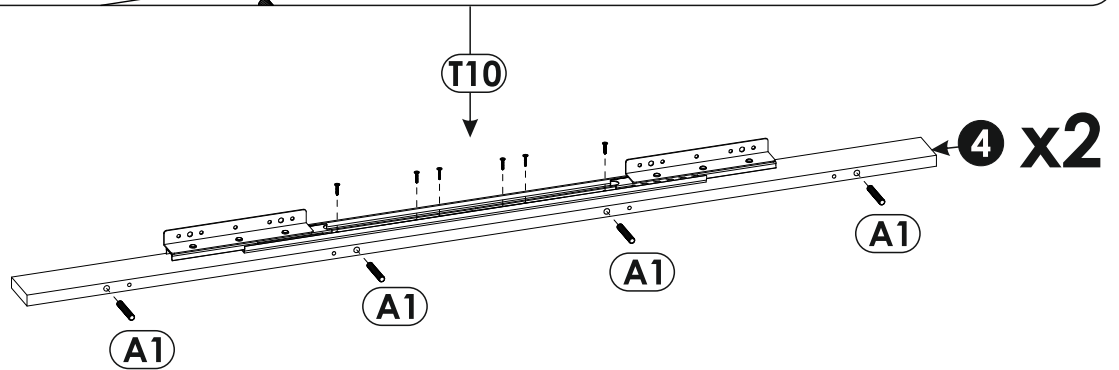
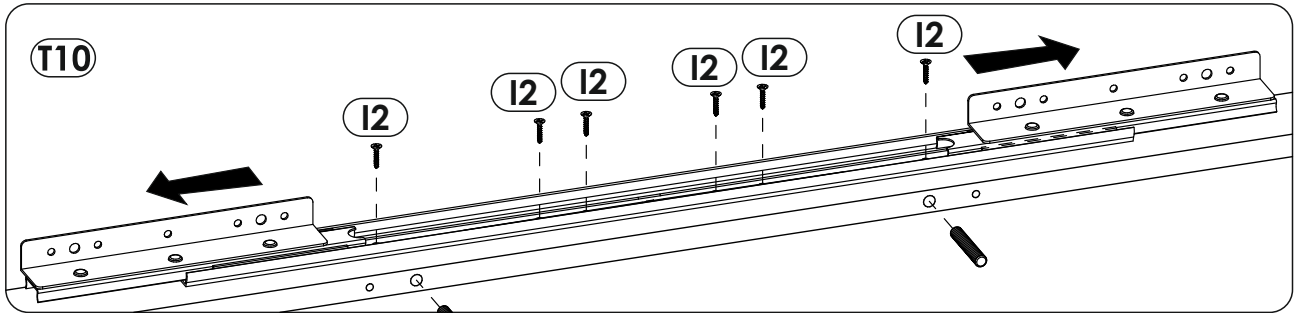
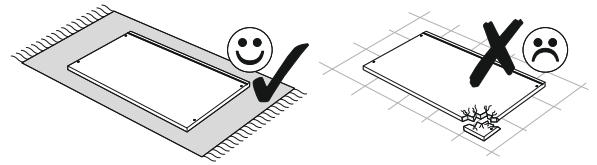
9 ▶



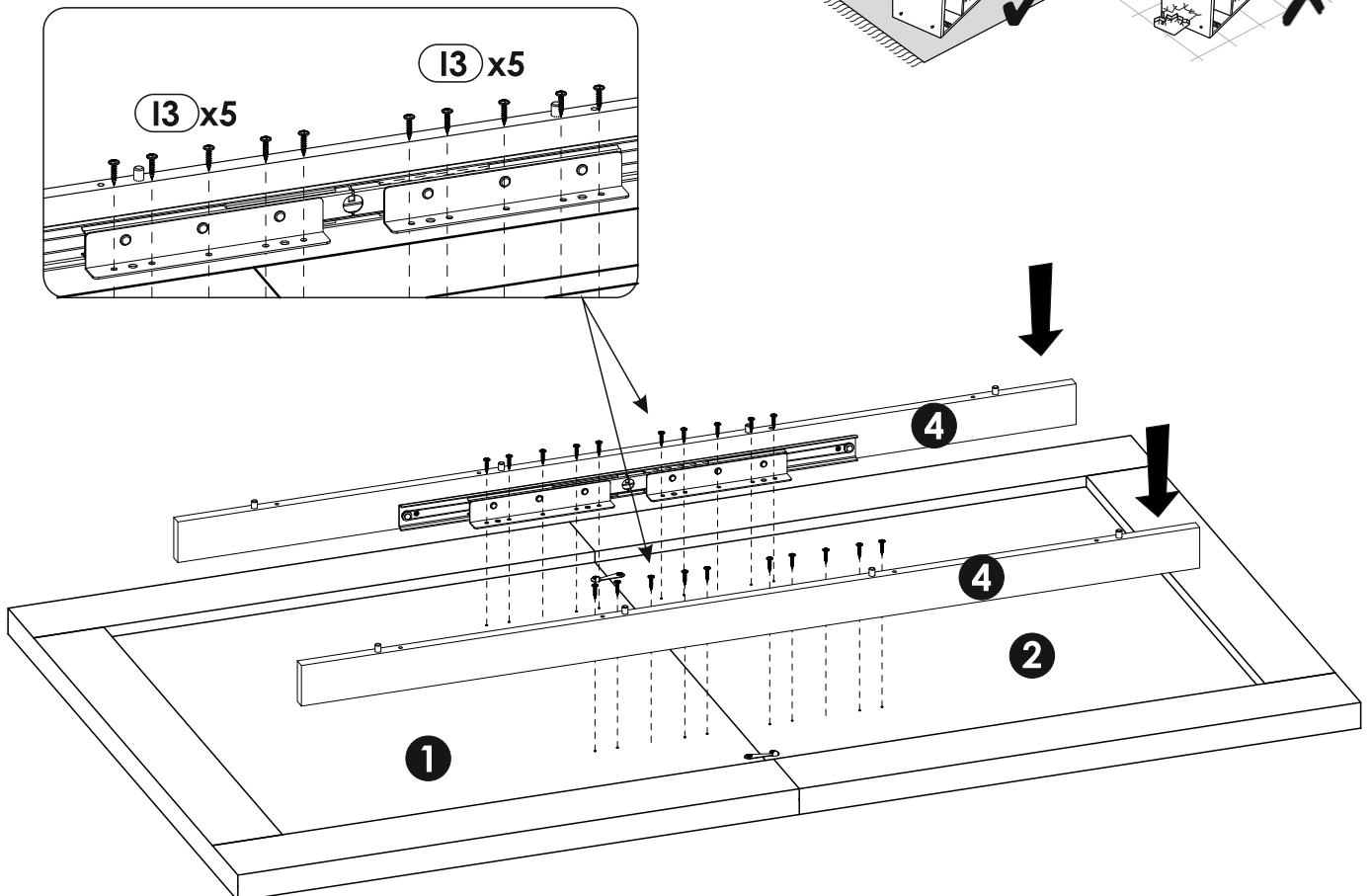
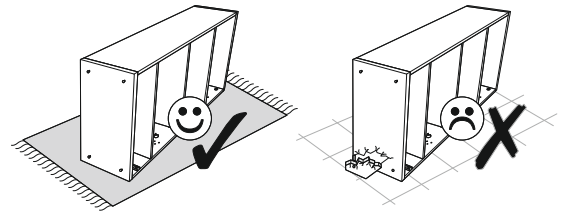
10 ▶



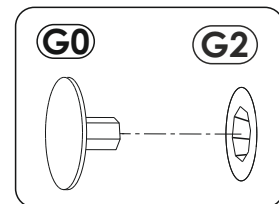
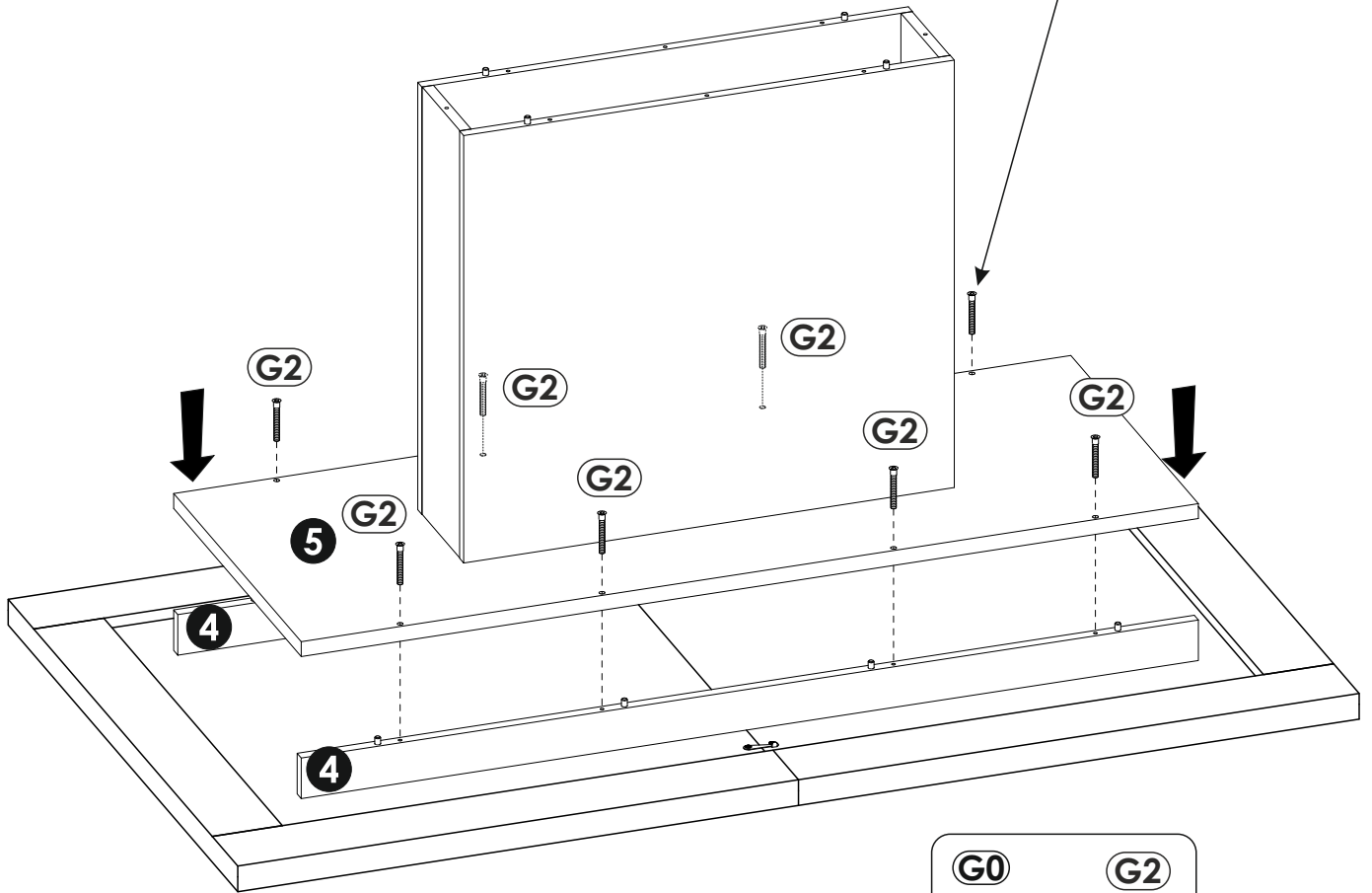
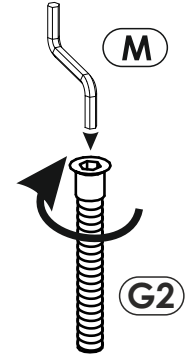
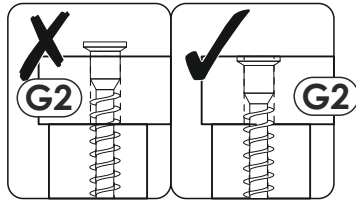
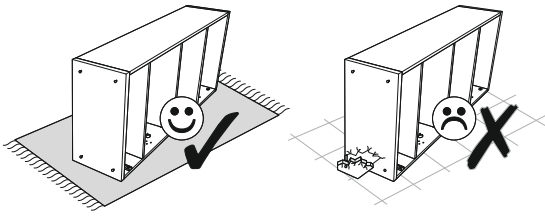
11 ▶



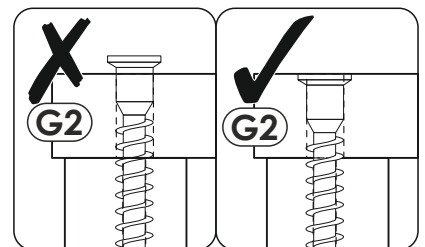
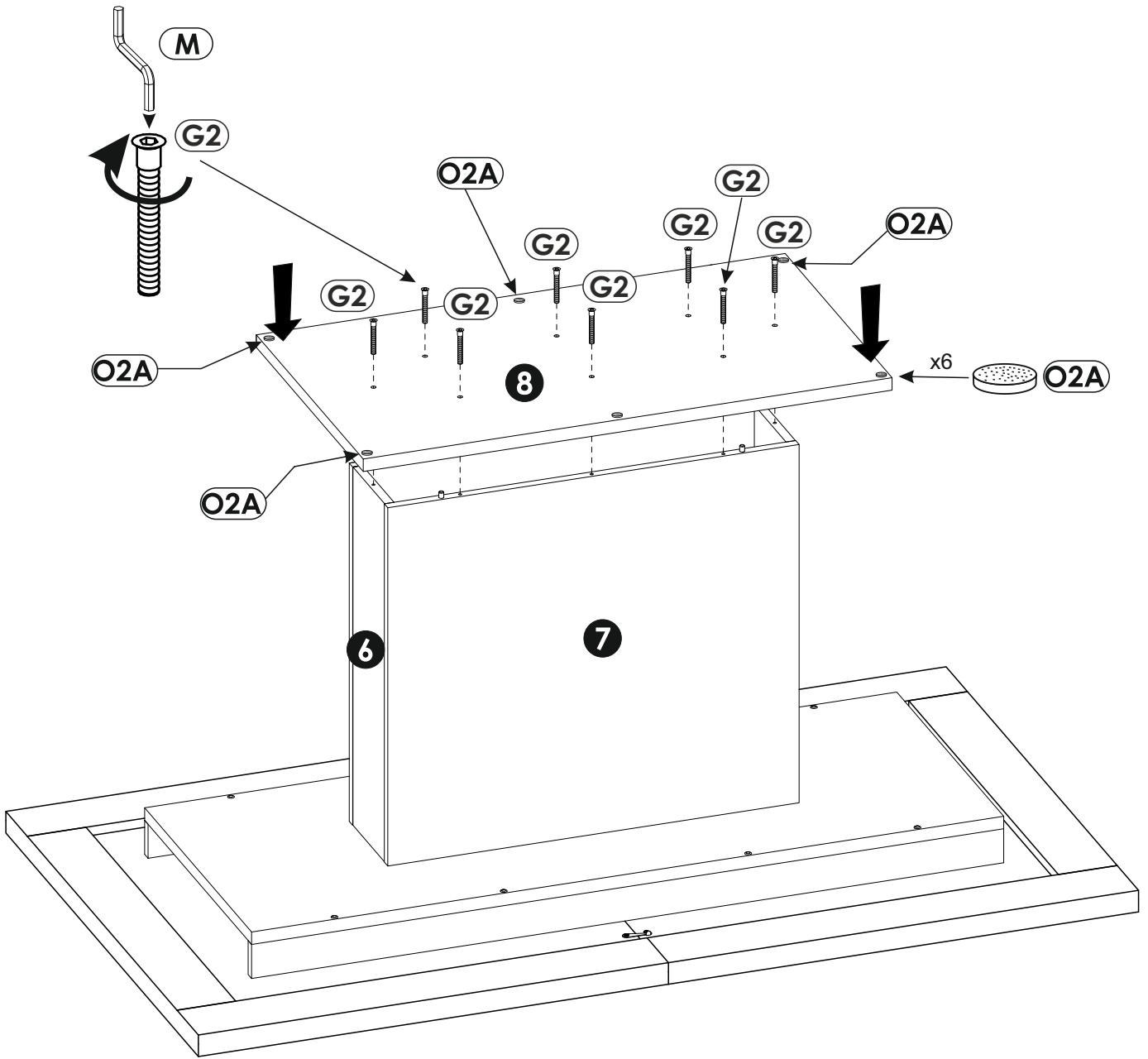
12 ▶



13 ▶



14▶



15 ▶

