



Single Handle Centerset Bathroom Faucets

Robinet de salle de bain à poignée unique

MODEL/MODÈLE

15828LF ▲

▲ Specify Finish
Précisez la Finition



YOU MAY NEED

ARTICLES DONT VOUS POUVEZ AVOIR BESOIN



3/32"



1.25" (32mm)



INSTALLATION NOTES

NOTES SUR L'INSTALLATION

FOR EASY INSTALLATION OF YOUR DELTA FAUCET YOU WILL NEED:

- To **READ ALL** the instructions completely before beginning.
- To **READ ALL** warnings, care and maintenance information.
- To purchase the correct water supply hook-up.

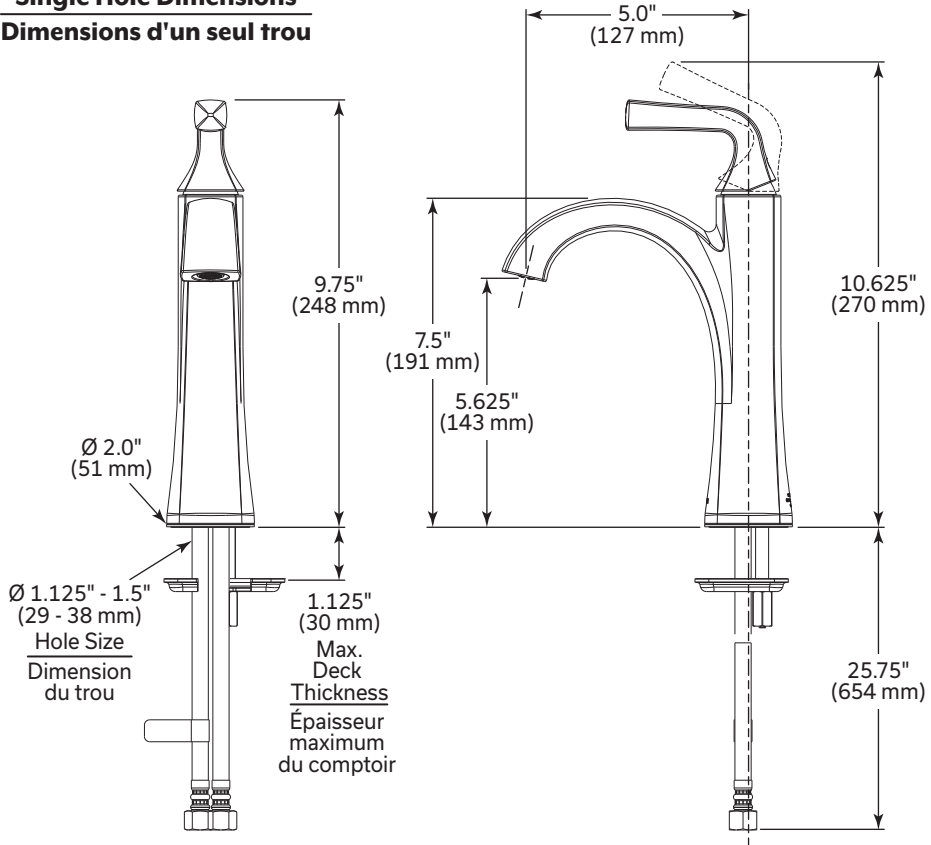
POUR INSTALLER VOTRE ROBINET DELTA FACILEMENT, VOUS DEVEZ:

- **LIRE TOUTES** les instructions avant de débiter;
- **LIRE TOUS** les avertissements ainsi que toutes les instructions de nettoyage et d'entretien;
- Acheter le bon nécessaire de raccordement.

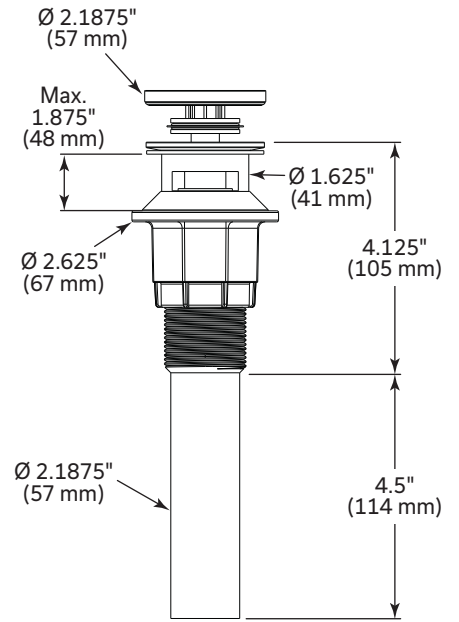
PLEASE LEAVE the Maintenance & Installation (M&I) manual with owner for maintenance and troubleshooting information.
VEUILLEZ LAISSER le Guide d'entretien et d'installation au propriétaire pour les informations d'entretien et de dépannage.

PRODUCT DIMENSION
DIMENSIONS DU PRODUIT

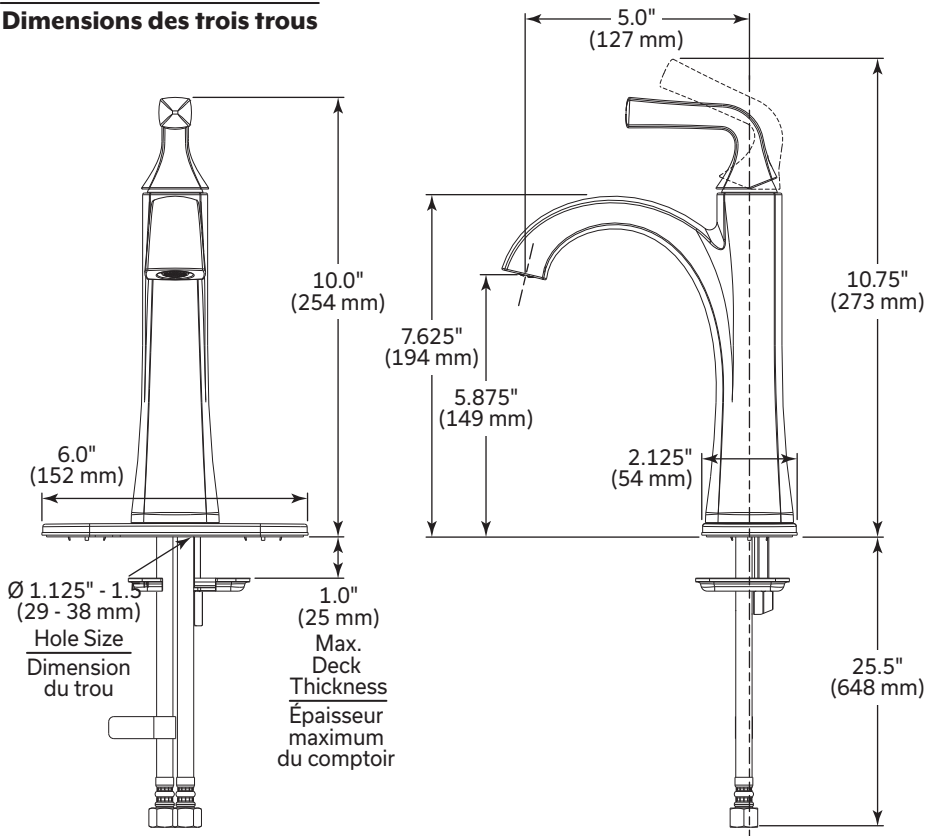
Single Hole Dimensions
Dimensions d'un seul trou



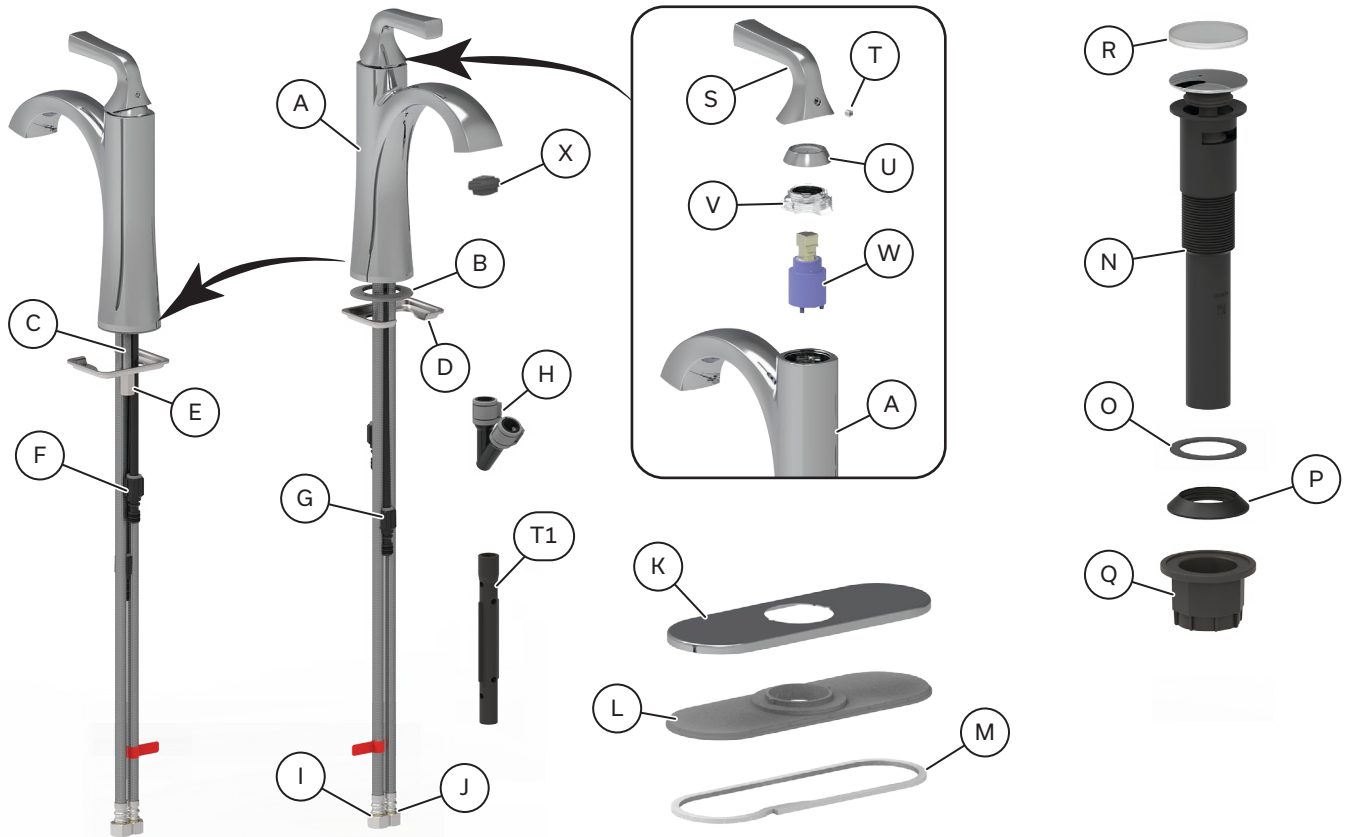
Drain Dimensions
Dimensions du drain



Three Hole Dimensions
Dimensions des trois trous



COMPONENTS FOR FAUCET INSTALLATION
COMPOSANTS POUR L'INSTALLATION DU ROBINET



Item Article	Description	
A	Faucet body	Corps du robinet
B	Faucet body gasket	Joint de corps du robinet
C	Mounting stud	Goujon de fixation
D	Mounting plate	Plaque de montage
E	Mounting nut	Écrou de montage
F	Inlet line	
G	Outlet line	
H	Quick connector	
I	Hot water line (identified with red flag label)	
J	Cold water line	
K	Escutcheon	Écusson
L	Base plate	Plaque de base
M	Gasket	Joint
N	Drain body	
O	Drain washer	
P	Drain black seal	
Q	Drain nut	
R	Drain protective cap	
S	Handle	Poignée
T	Set screw	Vis de fixation
U	Cap	Capuchon
V	Bonnet nut	Écrou de chapeau
W	Cartridge	Cartouche
X	Aerator	Aérateur
T-1	Mounting nut tool	Écrou-outil de montage

INSTALLATION INSTALLATION

STEP 1. FAUCET BODY (A) INSTALLATION (see Figure 1)

SINGLE HOLE MOUNT (see Figure 1A)

1. Slide the tubes and mounting stud (C) and faucet body gasket (B) up to the faucet body (A).
2. Slide the tubes through mounting hole in the sink (SO1^a) and position faucet body (A) and faucet body gasket (B).

NOTICE If sink is uneven, use silicone under the gasket. Follow silicone manufacture's instructions when applying.

3. Slide the mounting bracket (D) onto the mounting stud (C) under sink (SO1^a).
4. Using mounting nut tool (T-1) (supplied), secure the faucet body (A) with mounting nut (E) to the sink (SO1^a).

CAUTION DO NOT overtighten the mounting nut (E).

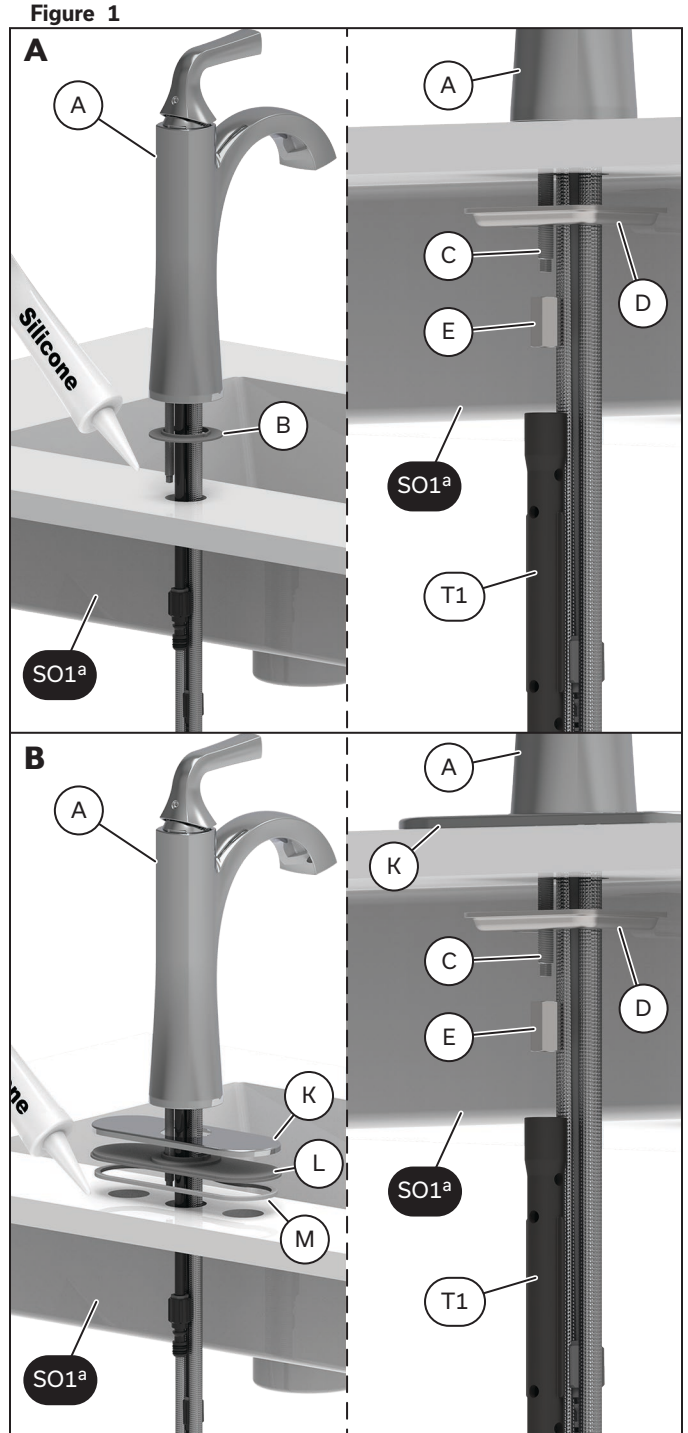
THREE HOLE MOUNT (see Figure 1B)

1. Slide the tubes and mounting stud (C) into escutcheon (K), base plate (L) and gasket (M) up to the faucet body (A).
2. Slide the tubes through mounting hole in the sink (SO1^a) and position faucet body (A), escutcheon (K), base plate (L) and gasket (M).

NOTICE If sink is uneven, use silicone under the gasket. Follow silicone manufacture's instructions when applying.

3. Slide the mounting bracket (D) onto the mounting stud (C) under sink (SO1^a).
4. Using mounting nut tool (T-1) (supplied), secure the faucet body (A) with mounting nut (E) to the sink (SO1^a).

CAUTION DO NOT overtighten the mounting nut (E).



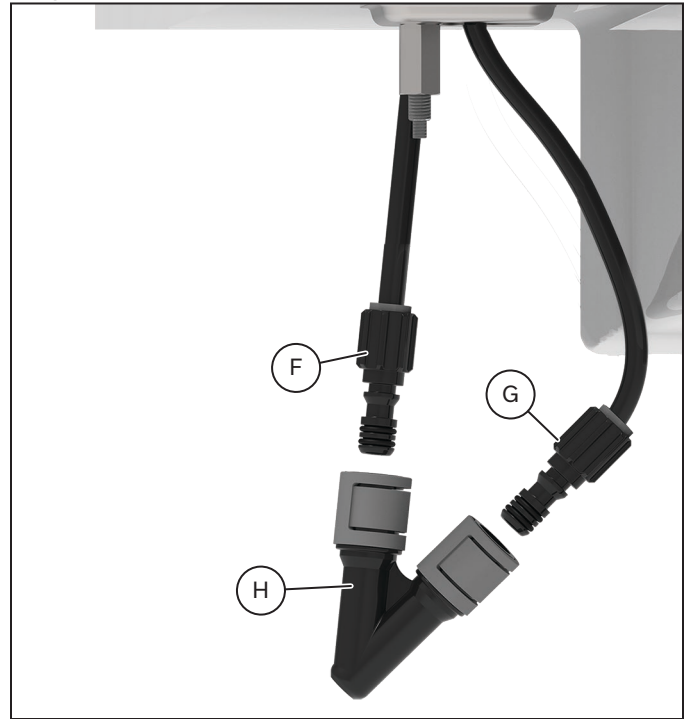
^a Supplied by others
Fourni par d'autres

STEP 2. QUICK CONNECTOR (H) INSTALLATION (see Figure 2)

1. Push Inlet line (F), Outlet line (G) into the quick connectors (H).

NOTICE Ensure connections are made by pull down moderately to ensure each connection has been made.

Figure 2



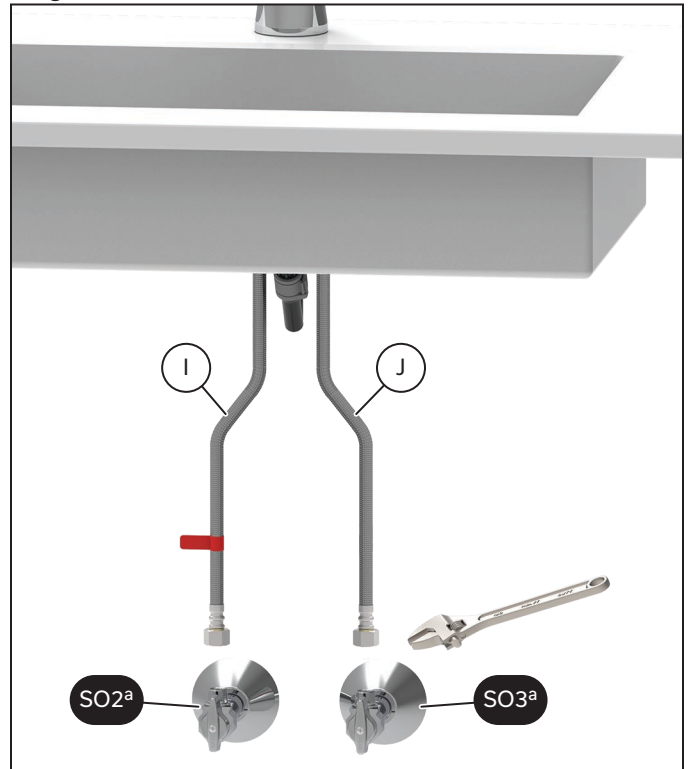
STEP 3. CONNECT TO WATER SUPPLIES (see Figure 3)

1. Make sure all water line fittings and end connections are free of debris.
2. The faucet's hot water line (I) and cold water line (J) connections are 3/8" compression fittings.
3. Secure the hot water line (I) (identified with the red flag label) to hot water supply valve (SO2^a) (supplied by others) and hand tighten, then tighten one additional revolution with a wrench.
4. Secure the cold water line (J) to cold water supply valve (SO3^a) (supplied by others) and hand tighten, then tighten one additional revolution with wrench.

CAUTION DO NOT overtighten the hot and cold water line connections.

WARNING DO NOT use pipe dope or other sealants on water connections.

Figure 3



^a Supplied by others
Fourni par d'autres

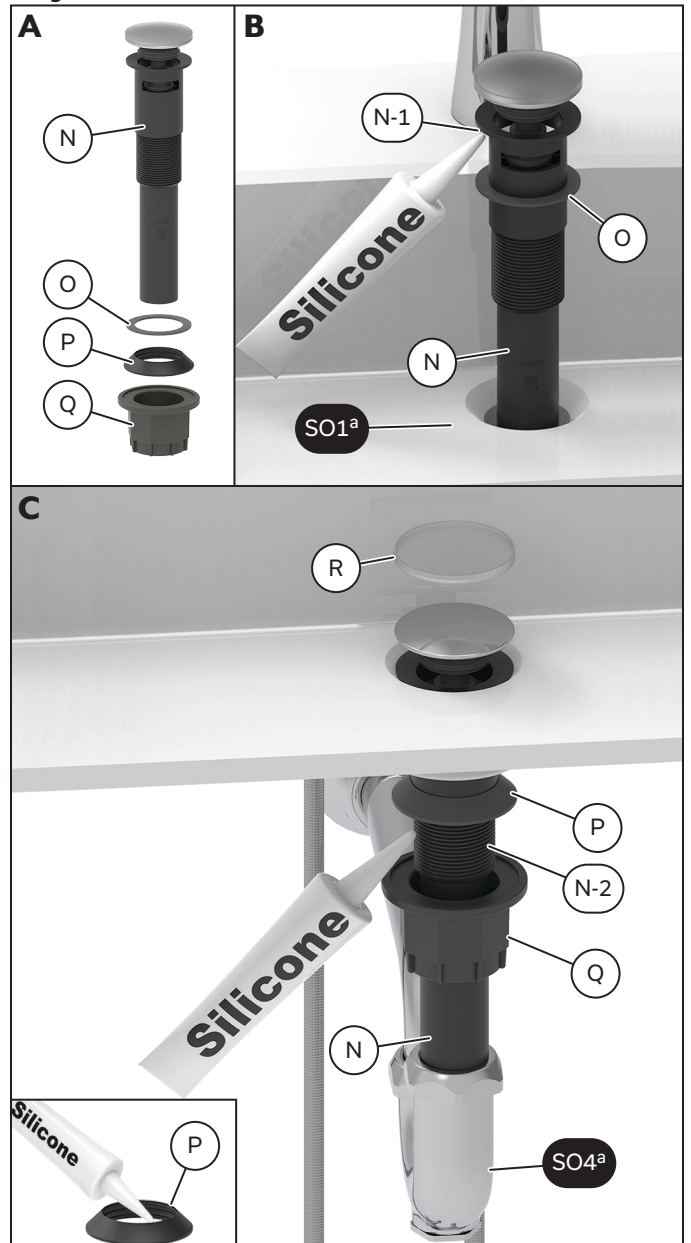
STEP 4. DRAIN ASSEMBLY INSTALLATION (see Figure 4)

1. Remove drain nut (Q), drain washer (O), drain black seal (P) from drain body (N).
2. Apply silicone sealant to underside of drain body flange (N-1).
3. Insert drain body (N) into sink (SO1^a).
4. Apply silicone to the inside diameter of the drain black seal (P) and drain body threads (N-2) and assemble.
5. Install drain nut (Q) and hand tighten to the sink.
6. Connect the assembled drain to the waste line (SO4^a) (supplied by others).

⚠ CAUTION DO NOT overtighten connections.

7. Remove drain protective cap (R) once installation is complete.

Figure 4



^a Supplied by others
Fourni par d'autres

STEP 5. FLUSH SYSTEM/CHECK FOR LEAKS (see Figure 5)

1. Remove the aerator (X) using a straight screwdriver from the faucet body (A).
2. Turn on the hot water supply valve (SO2^a) and cold water supply valve (SO3^a).
3. Turn the handle (S) up to the full "ON" position and flush water lines for one minute.

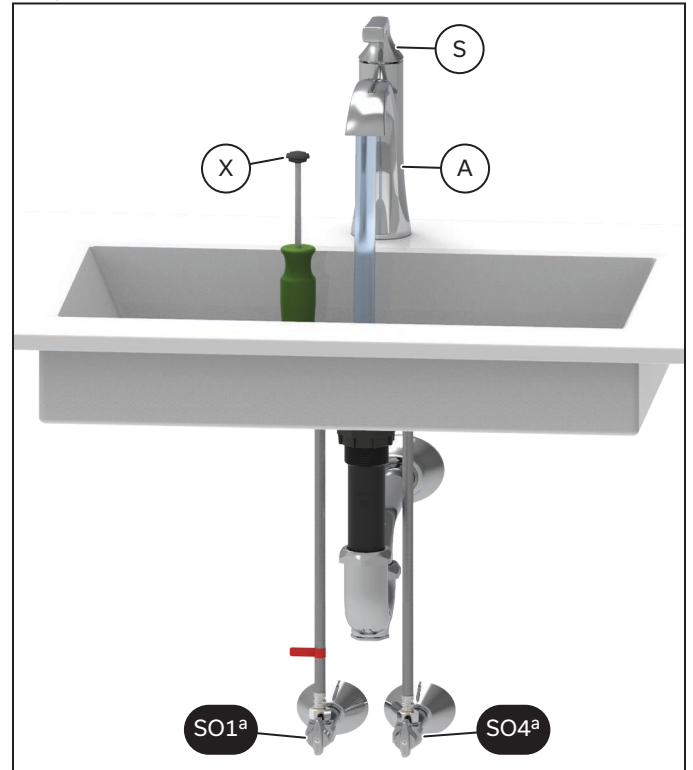
NOTICE This flushes away any debris that could cause damage to internal parts.

4. Check all connections for leaks. Tighten if necessary.

CAUTION DO NOT overtighten connections.

5. Re-install the aerator (X) using a straight screwdriver from the faucet body (A).

Figure 5



^a Supplied by others
Fourni par d'autres

REPAIR PARTS PIÈCES DE RECHANGE



RP103717▲
Handle Assembly
Ensemble de poignée



RP103573▲
Cap and Bonnet Nut
Capuchon et
écrou du capuchon



RP92349
Cartridge
Cartouche



RP101058
1.2 gpm (4.5 L/min)
Aerator and Wrench
Clé et Aérateur

RP100766▲
Push Pop-Up with Overflow
Bouchon-poussoir avec trop-plein



RP103810▲
Escutcheon
Écusson

▲ Specify Finish
Précisez la Finition

MAINTENANCE ENTRETIEN

NOTICE SHUT OFF WATER SUPPLIES prior to doing any maintenance.

IF FAUCET LEAKS FROM UNDER HANDLE:

1. Remove handle (S), by removing set screw (T) with a 3/32" hex wrench.
2. Remove cap (U) and tighten bonnet nut (V) with a wrench.
3. Re-install cap (U), handle (S) and turn water supply on and check for leaks.

IF LEAK PERSISTS:

1. Remove handle (S), by removing set screw (T) with a 3/32" hex wrench.
2. Remove cap (U) and remove bonnet nut (V).
3. Replace cartridge (W).

IF FAUCET LEAKS FROM SPOUT OUTLET:

1. Remove handle (S), by removing set screw (T) with a 3/32" hex wrench.
2. Remove cap (U) and remove bonnet nut (V).
3. Replace cartridge (W).



CLEANING AND CARE INSTRUCTIONS DE NETTOYAGE

Care should be given to the cleaning of this product. Although its finish is extremely durable, it can be damaged by harsh abrasives or polishes. To clean, simply wipe gently with a damp cloth and blot dry with a soft towel.

Limited Warranty on Delta® Faucets

Parts and Finish

All parts (other than electronic parts and batteries) and finishes of this Delta® faucet are warranted to the original consumer purchaser to be free from defects in material and workmanship for as long as the original consumer purchaser owns the home in which the faucet was first installed. For commercial purchasers, (a) the warranty period is ten (10) years for multi-family applications and (b) five (5) years for all other commercial applications, in each case from the date of purchase. For purposes of this warranty, the term "multi-family application" refers to the purchase of the faucet by a purchaser who owns but does not live in the residential dwelling in which the faucet is initially installed, such as in a rented or leased single unit or multi-unit detached home (duplex or townhome), or a condominium, apartment building or community living center. The following installations are not considered multi-family applications, are excluded from the 10-year warranty and are subject to the five-year warranty: industrial, institutional or other business premises, such as a dormitory, hospitality premises (hotel, motel or extended stay location), airport, educational facility, long- or short-term healthcare facility (hospital, rehabilitation center, nursing, assisted or staged-care living unit), public space or common area.

Electronic Parts and Batteries (if applicable)

Electronic parts (other than batteries), if any, of this Delta® faucet are warranted to the original consumer purchaser to be free from defects in material and workmanship for five (5) years from the date of purchase or, for commercial purchasers, for one (1) year from the date of purchase. No warranty is provided on batteries.

What We Will Do

Delta Faucet Company will repair or replace, free of charge, during the applicable warranty period (as described above), any part or finish that proves defective in material and/or workmanship under normal installation, use and service. If repair or replacement is not practical, Delta Faucet Company may elect to refund the purchase price in exchange for the return of the product. **These are your exclusive remedies.**

What Is Not Covered

Any labor charges incurred by the purchaser to repair, replace, install or remove this product are not covered by this warranty. Delta Faucet Company shall not be liable for any damage to the faucet resulting from reasonable wear and tear, outdoor use, misuse (including use of the product for an unintended application), freezing water, abuse, neglect or improper or incorrectly performed installation, maintenance or repair, including failure to follow the applicable care and cleaning instructions. Delta Faucet Company recommends using a professional plumber for all installation and repair of faucets. We also recommend that you use only genuine Delta® replacement parts.

What You Must Do To Obtain Warranty Service or Replacement Parts

A warranty claim may be made and replacement parts may be obtained by calling 1 800 345 DELTA (3358) or by contacting us by mail or online as follows (please include your model number and date of purchase):

In the United States and Mexico:

Delta Faucet Company
55 E. 111th Street
Indianapolis, IN 46280
Attention: Warranty Service
www.deltafaucet.com/service-parts/contact-us

In Canada:

Masco Canada Ltd., Plumbing Group
Technical Service Centre
350 South Edgeware Road
St. Thomas, Ontario, Canada N5P 4L1
Attention: Customer Service
<http://www.deltafaucet.ca/customersupport/assistance.html>

Proof of purchase (original sales receipt) from the original purchaser must be made available to Delta Faucet Company for all warranty claims unless the purchaser has registered the product with Delta Faucet Company. This warranty applies only to Delta® faucets manufactured after January 1, 1995 and installed in the United States of America, Canada and Mexico.

Limitation on Duration of Implied Warranties

Please note that some states/provinces (including Quebec) do not allow limitations on how long an implied warranty lasts, so the below limitations may not apply to you. **TO THE MAXIMUM EXTENT PERMITTED BY APPLICABLE LAW, ANY IMPLIED WARRANTY, INCLUDING THE IMPLIED WARRANTIES OF MERCHANTABILITY AND OF FITNESS FOR A PARTICULAR PURPOSE, IS LIMITED TO THE STATUTORY PERIOD OR THE DURATION OF THIS WARRANTY, WHICHEVER IS SHORTER.**

Limitation of Special, Incidental or Consequential Damages

Please note that some states/provinces (including Quebec) do not allow the exclusion or limitation of special, incidental or consequential damages, so the below limitations and exclusions may not apply to you. **TO THE MAXIMUM EXTENT PERMITTED BY APPLICABLE LAW, THIS WARRANTY DOES NOT COVER, AND DELTA FAUCET COMPANY SHALL NOT BE LIABLE FOR, ANY SPECIAL, INCIDENTAL OR CONSEQUENTIAL DAMAGES (INCLUDING LABOR CHARGES TO REPAIR, REPLACE, INSTALL OR REMOVE THIS PRODUCT), WHETHER ARISING OUT OF BREACH OF ANY EXPRESS OR IMPLIED WARRANTY, BREACH OF CONTRACT, TORT, OR OTHERWISE. DELTA FAUCET COMPANY SHALL NOT BE LIABLE FOR ANY DAMAGE TO THE FAUCET RESULTING FROM REASONABLE WEAR AND TEAR, OUTDOOR USE, MISUSE (INCLUDING USE OF THE PRODUCT FOR AN UNINTENDED APPLICATION), FREEZING WATER, ABUSE, NEGLIGENCE OR IMPROPER OR INCORRECTLY PERFORMED INSTALLATION, MAINTENANCE OR REPAIR, INCLUDING FAILURE TO FOLLOW THE APPLICABLE INSTALLATION, CARE AND CLEANING INSTRUCTIONS.** Notice to residents of the State of New Jersey: The provisions of this warranty, including its limitations, are intended to apply to the fullest extent permitted by the laws of the State of New Jersey.

Additional Rights

This warranty gives you specific legal rights, and you may also have other rights which vary from state/province to state/province.

This is Delta Faucet Company's exclusive written warranty and the warranty is not transferable.

If you have any questions or concerns regarding our warranty, please contact us as provided above or view our [Warranty FAQs](http://www.deltafaucet.com/warranty-faqs) at www.deltafaucet.com.

Garantie limitée sur les robinets Delta^{MD}

Pièces et finitions

Toutes les pièces (sauf les pièces électroniques et les piles) et les finitions de ce robinet Delta^{MD} sont garanties au nom de l'acheteur-consommateur initial comme étant exemptes de tout vice de matériaux et de fabrication aussi longtemps que l'acheteur original possède la maison dans laquelle le robinet a été originalement installé. Pour les acheteurs commerciaux, (a) la période de garantie est de dix (10) ans pour les applications résidentielles multifamiliales et (b) cinq (5) ans pour toutes les autres utilisations commerciales, dans chaque cas, à compter de la date d'achat. Aux fins de la présente garantie, le terme « application multi-familiale » fait référence à l'achat du robinet par un acheteur qui est propriétaire de, mais qui n'habite pas dans le logement résidentiel dans lequel le robinet est d'abord installé, par exemple un appartement loué ou une maison individuelle à multiples unités (duplex ou maison de ville), ou un condominium, immeuble ou un centre de vie communautaire. Les installations suivantes ne sont pas considérées comme des applications multifamiliales, sont exclues de la garantie de 10 ans et sont soumises à la garantie de cinq ans : locaux industriels, institutionnels ou autres locaux commerciaux, comme un dortoir, logement (hôtel, motel ou logement de séjour prolongé), aéroport, établissement d'enseignement, établissement de santé à long ou à court terme (hôpital, centre de réadaptation, centre de soins infirmiers, centre de vie assistée, centre de soins résidentiels), espace public ou espace commun.

Pièces électroniques et piles (si applicable)

Les pièces électroniques (autres que les piles), le cas échéant, de ce robinet Delta^{MD} sont garanties à l'acheteur-consommateur initial comme étant exemptes de tout vice de matériaux et de fabrication pendant cinq (5) ans à compter de la date d'achat, ou pour les utilisateurs commerciaux, pendant un (1) an à compter de la date d'achat. Aucune garantie n'est fournie sur les piles.

Ce que nous ferons

Delta Faucet Company réparera ou remplacera, gratuitement, pendant la période de garantie (telle que décrite ci-dessus), toute pièce ou finition qui présente des défauts de matériaux et/ou fabrication sous des conditions normales d'installation, d'utilisation et de service. Si la réparation ou le remplacement n'est pas pratique, Delta Faucet Company peut choisir de rembourser le prix d'achat en échange du retour du produit. **Il s'agit de vos recours exclusifs.**

Ce qui n'est pas couvert

Les frais de main-d'œuvre engagés par l'acheteur pour réparer, remplacer, installer ou démonter ce produit ne sont pas couverts par cette garantie. Delta Faucet Company décline toute responsabilité pour tout dommage au robinet résultant de l'usure raisonnable, l'utilisation en extérieur, une mauvaise utilisation (y compris l'utilisation du produit pour une application à laquelle il n'est pas destiné), le gel, l'abus, la négligence ou une installation, un entretien ou une réparation mauvais(e) ou incorrectement réalisé(e), y compris le défaut de suivre les instructions d'installation, de soins et de nettoyage applicables. Delta Faucet Company recommande l'utilisation d'un plombier professionnel pour toutes les installations et réparations des robinets. Nous vous recommandons également d'utiliser seulement des pièces de rechange Delta^{MD}.

Ce que vous devez faire pour obtenir le Service sous garantie ou des pièces de rechange

Une réclamation sous garantie peut être effectuée et des pièces de rechange peuvent être obtenues en appelant 1-800-345-DELTA (3358) ou en nous contactant par courrier ou en ligne comme suit (veuillez inclure votre numéro de modèle et la date d'achat):

Aux États-Unis et au Mexique:

Delta Faucet Company
Product Service
55 E. 111th Street
Indianapolis, IN 46280
Attention : Service de garantie
www.deltafaucet.com/service-parts/contact-us

Au Canada:

Masco Canada Ltd., Plumbing Group
Technical Service Centre
350 South Edgeware Road
St. Thomas, Ontario, Canada N5P 4L1
Attention: Customer Service
<http://www.deltafaucet.ca/customersupport/assistance.html>

Une preuve d'achat (facture originale) de l'acheteur d'origine doit être mise à la disposition de Delta Faucet Company pour toute réclamation, sauf si l'acheteur a enregistré le produit auprès de Delta Faucet Company. Cette garantie s'applique uniquement aux robinets Delta^{MD} fabriqués après le 1er janvier 1995 et installés aux États-Unis, au Canada et au Mexique.

Limitation de la durée des garanties implicites

Veuillez noter que certains états / provinces (y compris le Québec) ne permettent pas de limiter la durée d'une garantie implicite, donc les limitations ci-dessus peuvent ne pas vous concerner. **DANS LA MESURE PERMISE PAR LA LOI, TOUTE GARANTIE IMPLICITE, Y COMPRIS LES GARANTIES IMPLICITES DE QUALITÉ MARCHANDE ET D'ADEQUATION À UN USAGE PARTICULIER, EST LIMITÉE À LA DURÉE LÉGALE OU LA DURÉE DE CETTE GARANTIE, SELON LA PÉRIODE LA PLUS COURTE.**

Limitation des dommages spéciaux, fortuits ou consécutifs

Certains états / provinces ne permettent pas de limiter de la durée des garanties implicites, ni d'exclure ou de limiter les dommages accessoires ou indirects, donc les limitations ou les exclusions ci-dessus peuvent ne pas vous concerner. **DANS LA MESURE PERMISE PAR LA LOI, CETTE GARANTIE NE COUVRE PAS, ET DELTA FAUCET COMPANY DÉCLINE TOUTE RESPONSABILITÉ DES DOMMAGES SPÉCIAUX, FORTUITS OU CONSÉCUTIFS (Y COMPRIS LES FRAIS DE MAIN-D'OEUVRE POUR RÉPARER, REMPLACER, INSTALLER OU DÉMONTER CE PRODUIT), QU'ILS RÉSULTENT D'UNE VIOLATION DE LA GARANTIE EXPRESSE OU IMPLICITE, UNE RUPTURE DE CONTRAT, UN DÉLIT, OU AUTRE. DELTA FAUCET COMPANY DÉCLINE TOUTE RESPONSABILITÉ POUR TOUT DOMMAGE AU ROBINET RÉSULTANT DE L'USURE RAISONNABLE, L'UTILISATION EN EXTÉRIEUR, UNE MAUVAISE UTILISATION (Y COMPRIS L'UTILISATION DU PRODUIT POUR UNE APPLICATION À LAQUELLE IL N'EST PAS DESTINÉ), LE GEL, L'ABUS, LA NÉGLIGENCE OU UNE INSTALLATION, UN ENTRETIEN OU UNE RÉPARATION MAUVAIS(E) OU INCORRECTEMENT RÉALISÉ(E), Y COMPRIS LE DÉFAUT DE SUIVRE LES INSTRUCTIONS D'INSTALLATION, DE SOINS ET DE NETTOYAGE APPLICABLES.** Avis aux résidents de l'état du New Jersey : Les dispositions de la présente garantie, y compris ses limites, sont censées s'appliquer à toute la mesure permise par les lois de l'état du New Jersey.

Droits supplémentaires

Cette garantie vous accorde des droits légaux spécifiques et vous pouvez également avoir d'autres droits qui varient d'un état / province à l'autre. La présente est la garantie écrite exclusive de Delta Faucet Company, et celle-ci n'est pas transférable.

En cas de questions ou de préoccupations par rapport à notre garantie, veuillez nous appeler, nous écrire ou nous envoyer un courriel aux coordonnées ci-dessus ou consulter la FAQ sur la garantie sur www.deltafaucet.com.