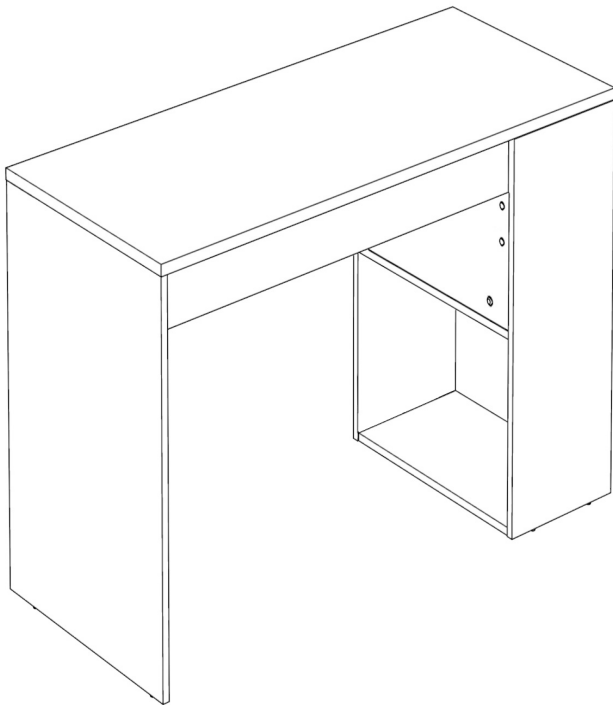
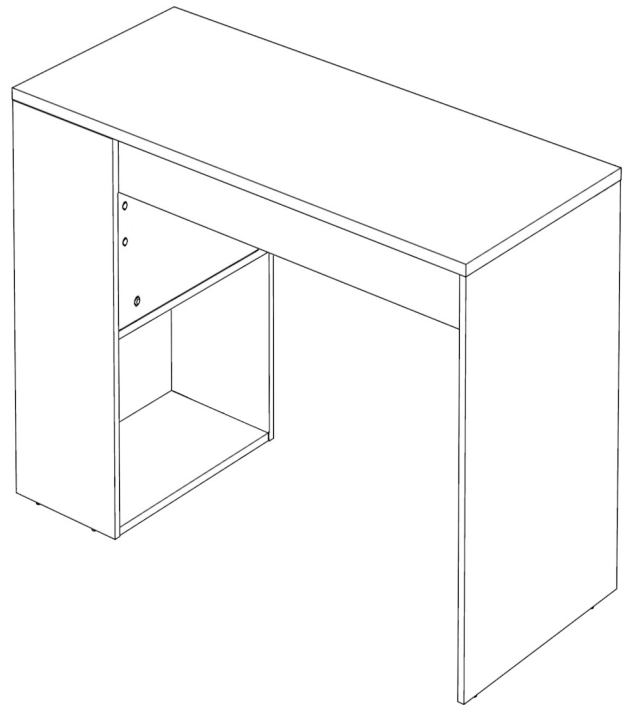


Option A



Option B



ES

RECOMENDACIONES MONTAJE Y USO

Agrupe y cuente el herraje.
 Prepare todas las piezas para el montaje del mueble.
 Tenga preparadas las herramientas para el montaje.
 Prepare la zona del montaje.
 Monte el mueble sobre una moqueta para evitar rayar y dañar la superficie del mueble.
 No fuerce los ensamblajes.
 Evite colocar el mueble cerca de fuentes de calor.
 Evite utilizar trapos, paños o productos de limpieza que puedan dañar la superficie del mueble.
 Mueble para uso doméstico en interior de vivienda.

FR

CONSEILS DE MONTAGE CONSEILS POUR L'USAGE

Préparez les différents parts du meuble
 Regrouper et compter toute la quincaillerie
 Préparez l'outillage nécessaire
 Aménagez-vous une area de montage
 Faire le montage sur moquette afin de protéger le meuble des rayures
 Ne forcer pas le montage
 Évitez placer le meuble près des sources de chaleur
 Évitez utiliser de chiffons ou des produits de nettoyage pour ne pas rayer la superficie du meuble
 Meuble d'usage domestique pour l'intérieur de la maison.

PT

RECOMENDAÇÕES PARA MONTAGEM E USO

Prepare todas as peças para a montagem de móveis
 Reagrupar e contar o hardware
 Preparar as ferramentas de montagem
 Preparar a área de montagem
 Montar as peças sobre tapete para evitar riscos e danos na superfície dos móveis
 Não force as assembleias
 Não colocar móveis perto de fontes de calor
 Evitar o uso de panos, trapos ou produtos de limpeza que possam riscar o móvel.
 Móveis para uso doméstico no interior da casa.

IT

CONSIGLI INSTALLAZIONE ED USO

Preparare tutti componenti del mobile per il montaggio
 Ordinate la ferramenta
 Preparare tutti gli attrezzi necessari per il montaggio
 Preparare l'area di montaggio
 Fare il montaggio su un tappeto per evitare danneggiare le superfici dei mobili
 Non forzare i componenti
 Evitare posizionare il mobile in prossimità di fonti di calore
 Non usare panni né detersivi né solventi che possano danneggiare le superficie dei mobili
 Mobili per uso domestico all'interno della casa.

EN

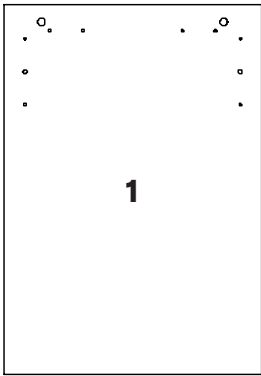
RECOMENDATIONS FOR ASSEMBLY AND USE

Prepare all the parts of the furniture
 Group and count all the hardware
 Prepare all the tools for the assembly.
 Clear and prepare the assembly area.
 Do the assembly on a carpet to avoid damaging the surface of the furniture
 Avoid forcing the fittings
 Avoid placing the Furniture near any heating source
 Do not use cloths or cleaning products to avoid damaging the surface of the furniture
 Indoor furniture. Suitable for domestic use.

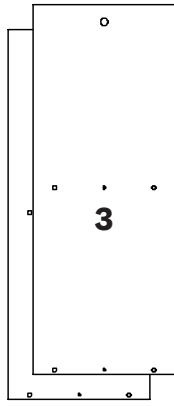
DE

MONTAGEHINWEISE-GEBRAUCHSHINWEISE

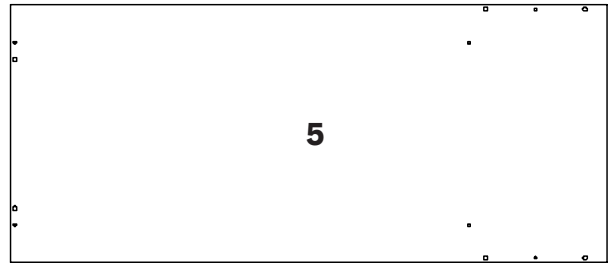
Identifizieren Sie die Einzelteile
 Überprüfen Sie Die Anzahl der einzelnen Beschlagteile
 Legen Sie das notwendige Werkzeug bereit
 Bereiten die Montagefläche
 Montieren Sie das Möbel auf einem Teppich, sauberen Untergrund
 Niemals die verbindungen zu start anziehen
 Nicht neben Wärmequellen platzieren
 Vermeiden Sie Tücher und keinesfalls scharfe oder ätzende Reinigungsmittel.
 Möbel für den Gebrauch im Haus geeignet.



496 x 715 mm.



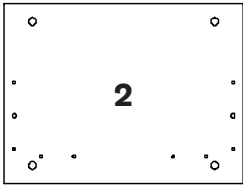
273 x 715 mm.



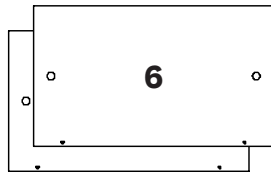
1152 x 498 mm.



861 x 246 mm.



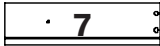
464 x 346 mm.



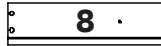
464 x 272 mm.



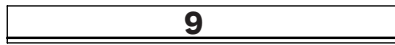
840 x 298 mm.



300 x 80 mm.



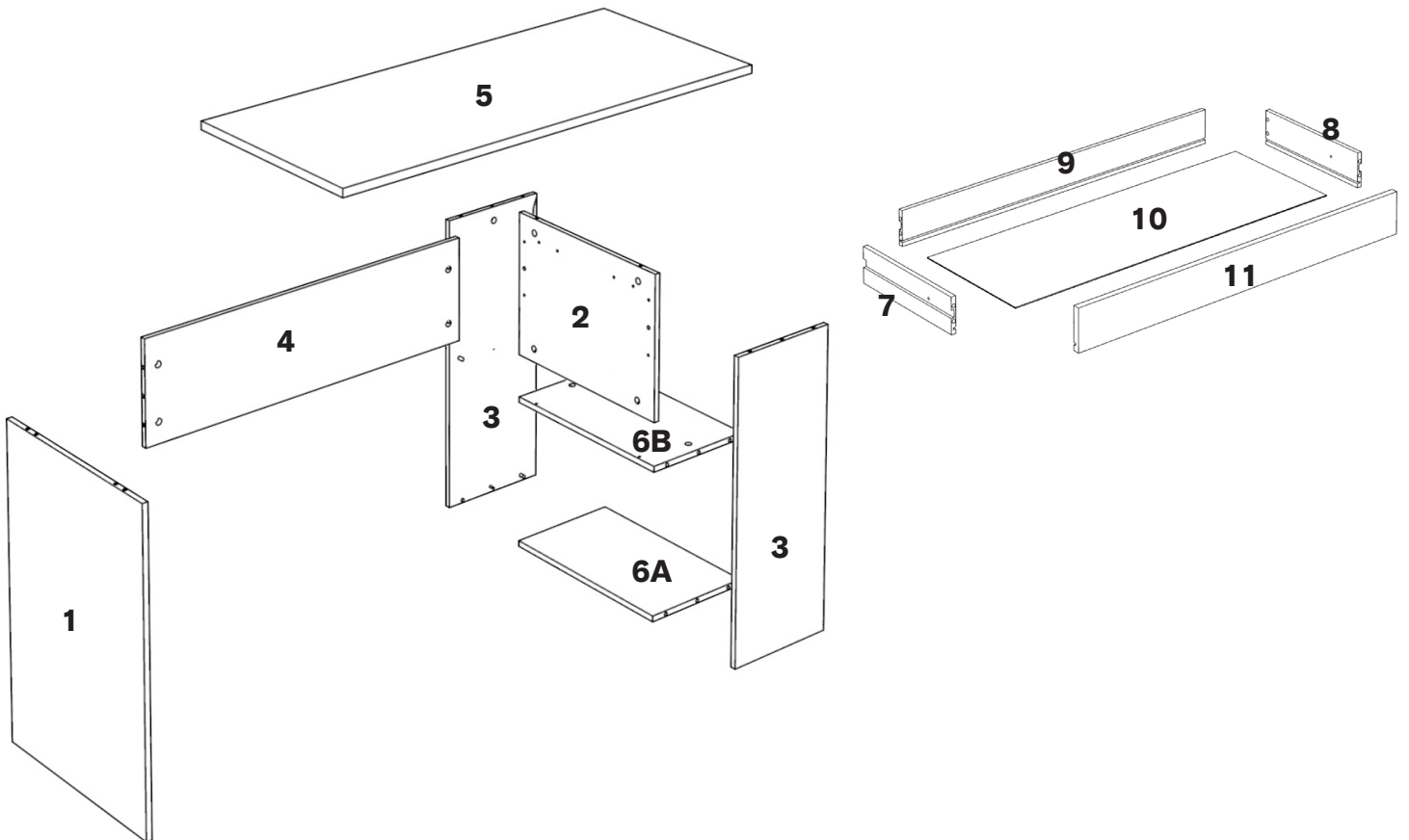
300 x 80 mm.



828 x 80 mm.

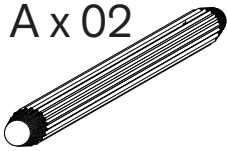


854 x 95 mm.

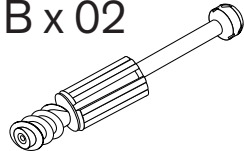


1

A x 02



B x 02



C x 02

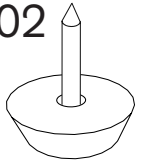


E x 02

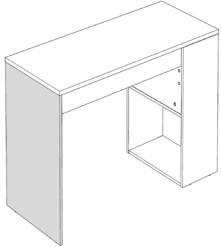


3.5 x 15 mm.

F x 02



Option A



G x 01

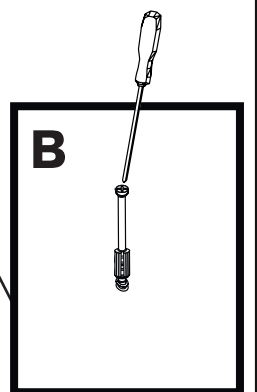
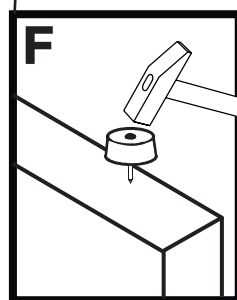
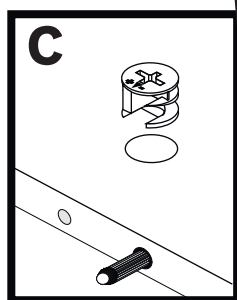
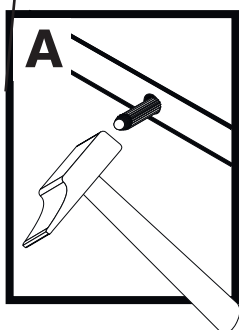
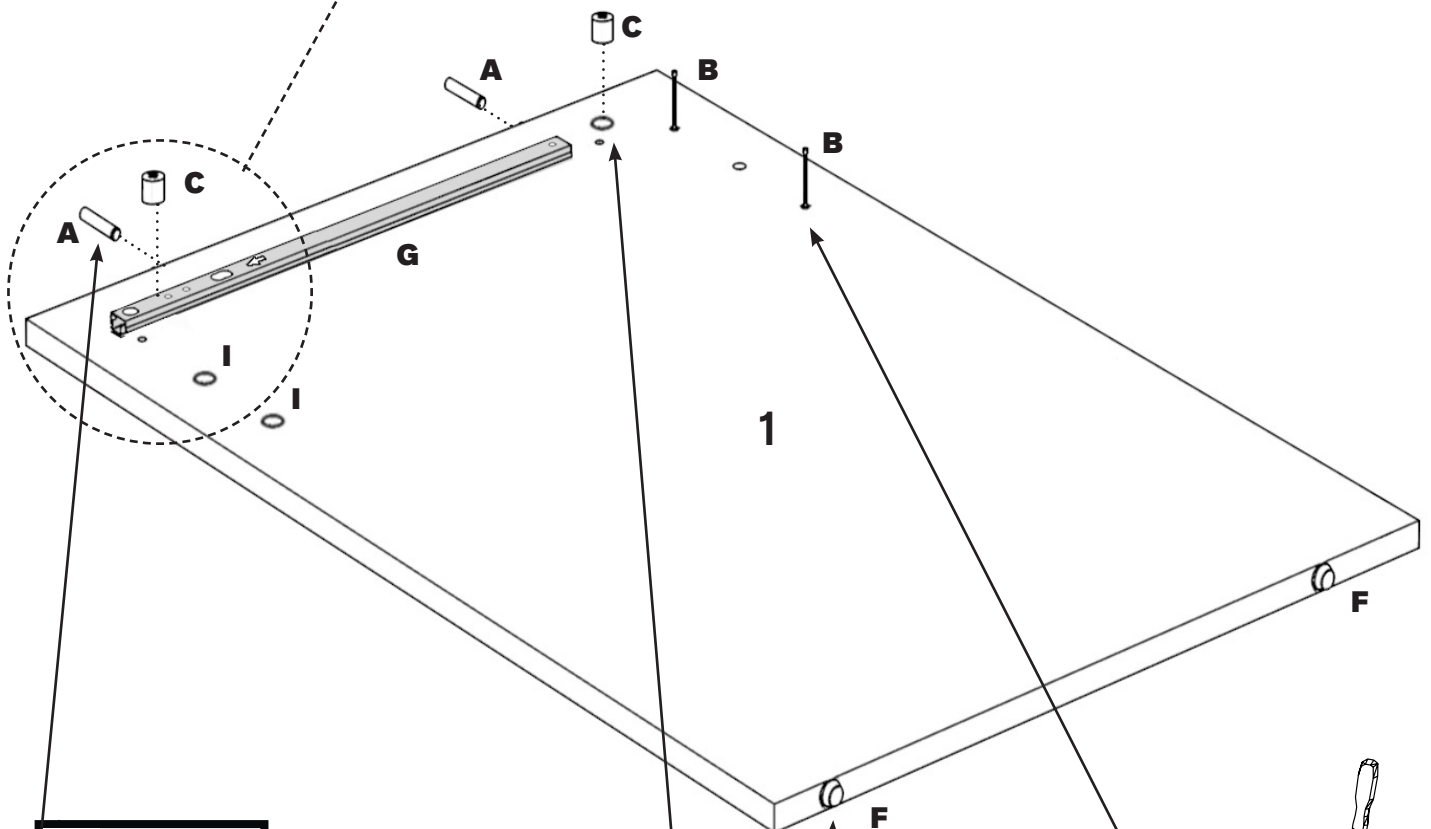
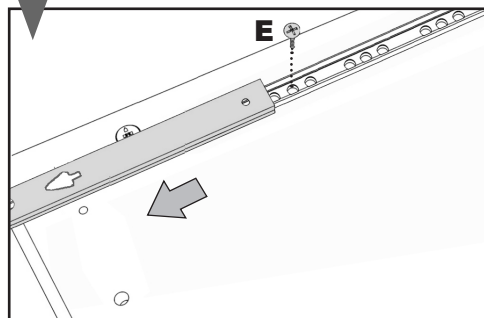
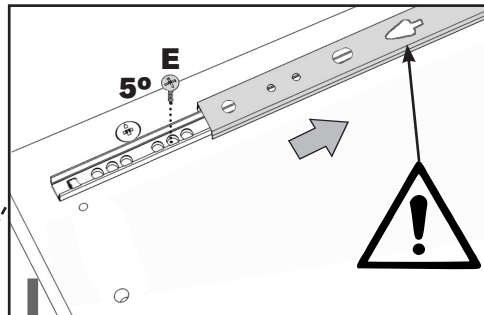


300 mm.

I x 02

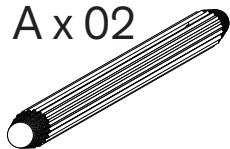


13 mm.

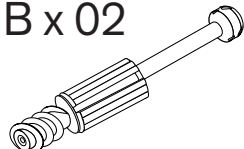


1

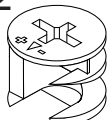
A x 02



B x 02



C x 02



E x 02

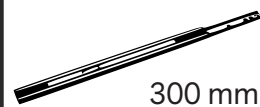


3.5 x 15 mm.

F x 02



G x 01



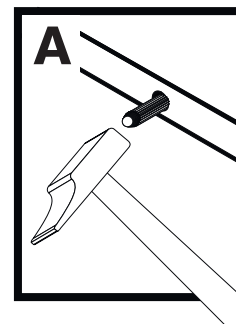
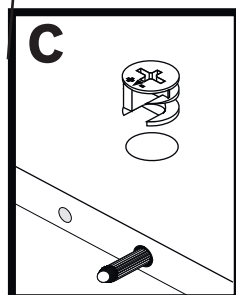
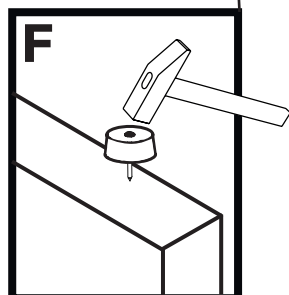
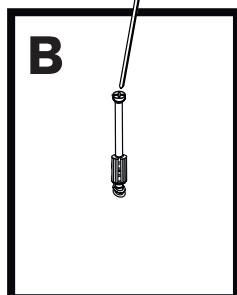
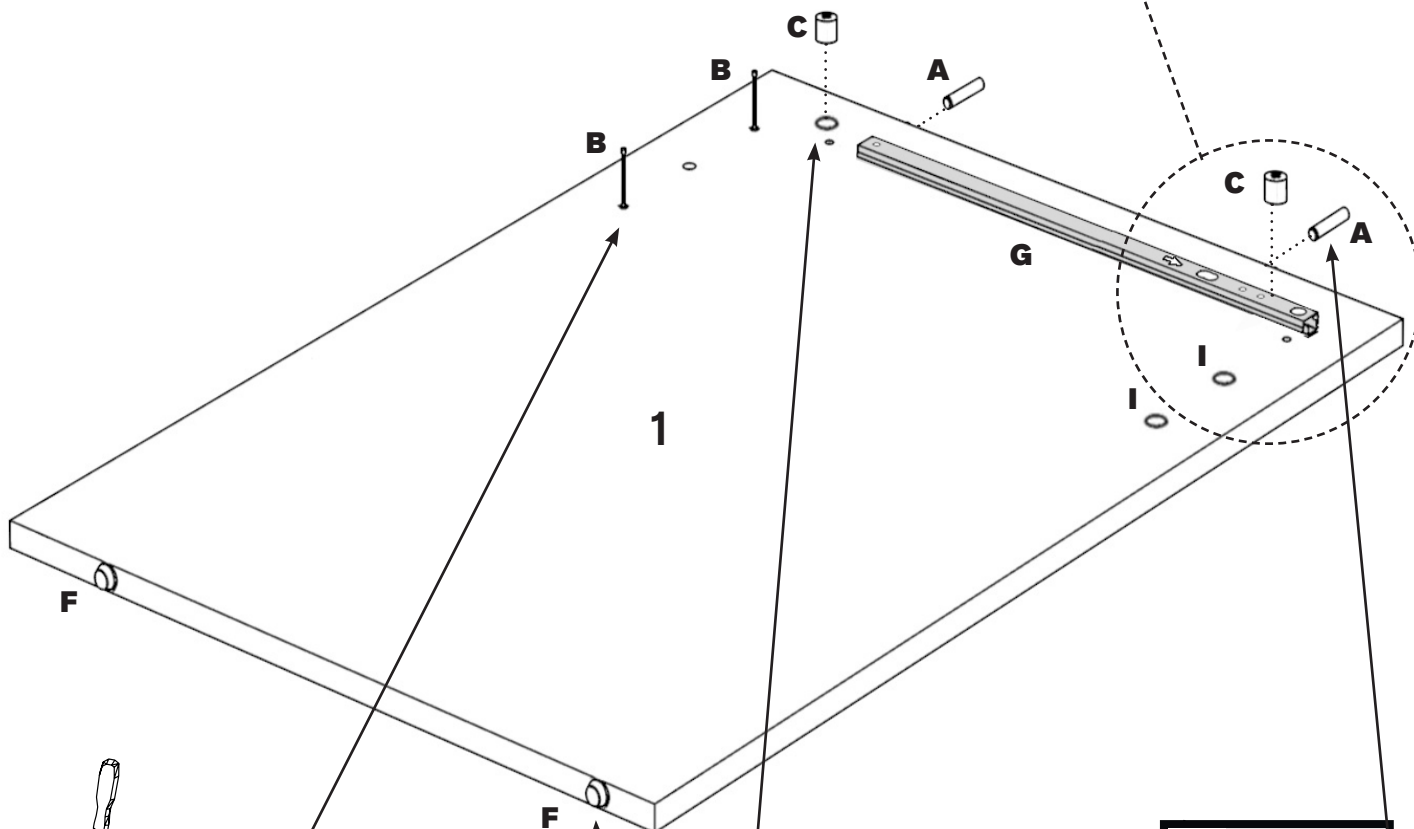
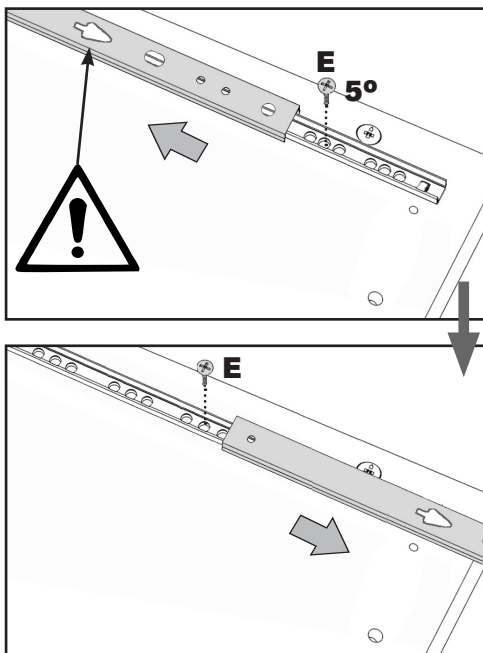
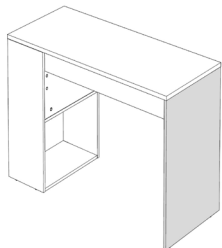
300 mm.

I x 02



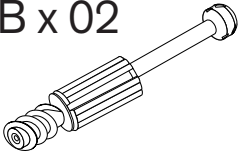
13 mm.

Option B

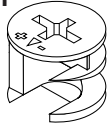


2

B x 02



C x 04



E x 02



3.5 x 15 mm.

G x 01



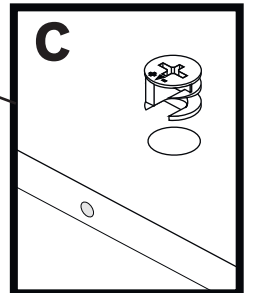
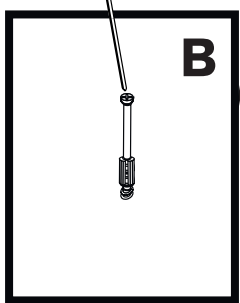
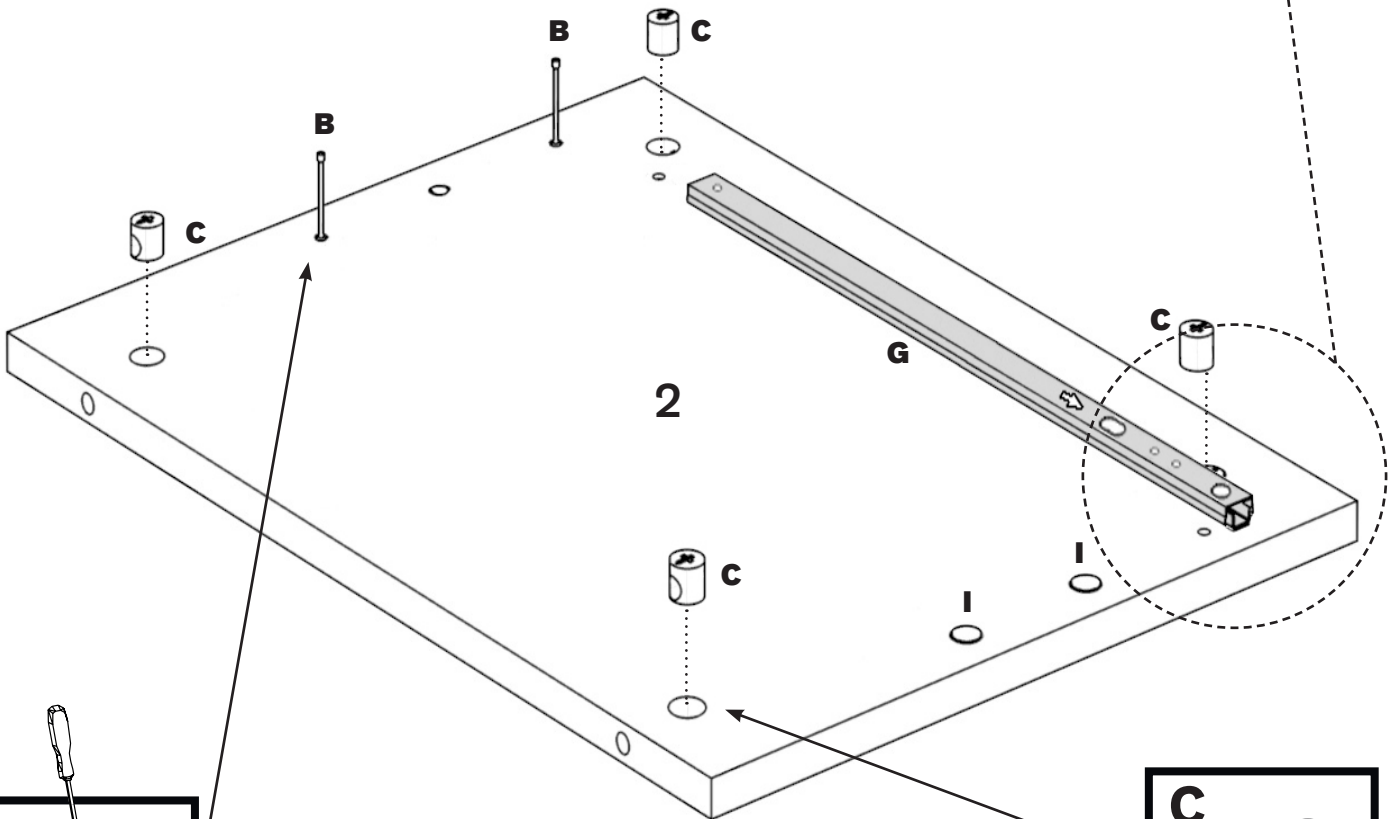
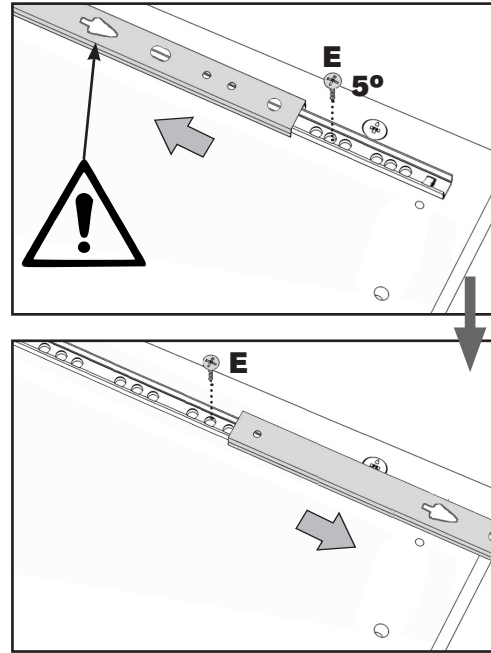
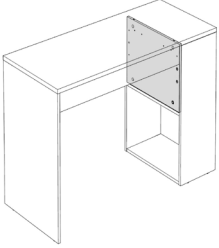
300 mm.

I x 02



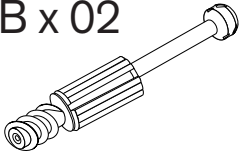
13 mm.

Option A

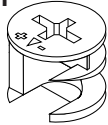


2

B x 02



C x 04

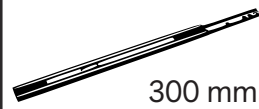


E x 02



3.5 x 15 mm.

G x 01



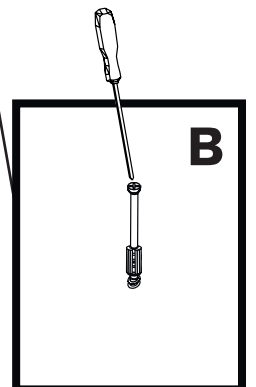
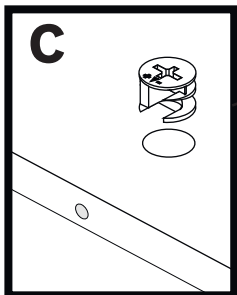
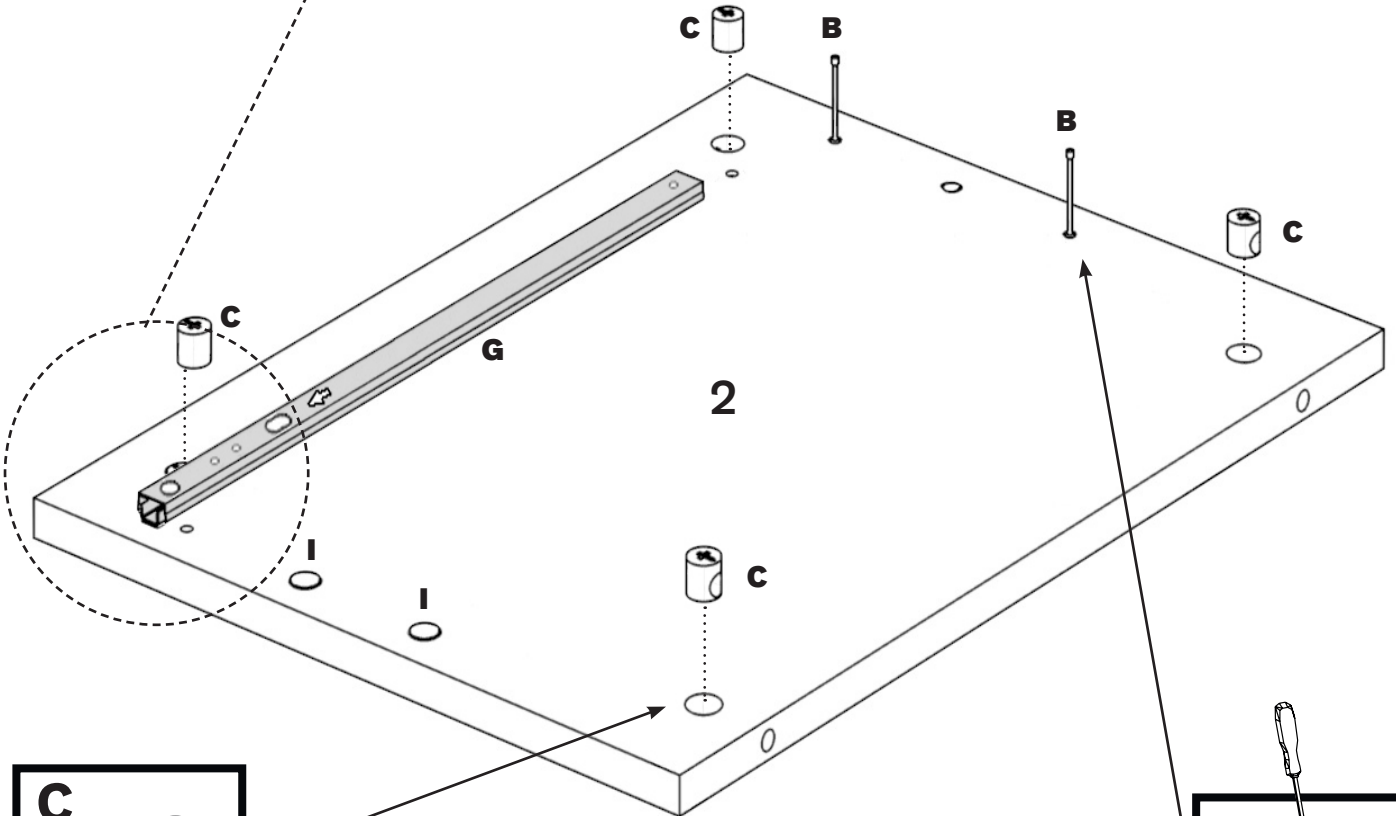
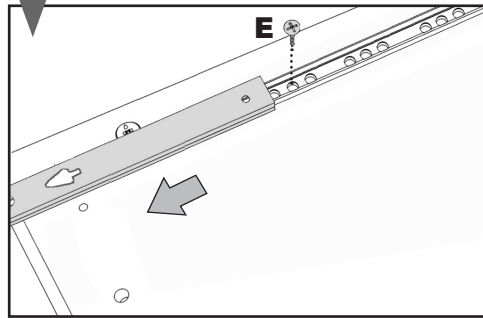
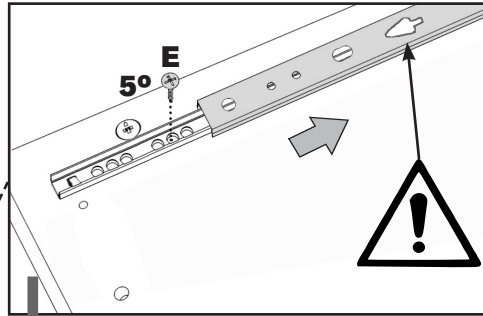
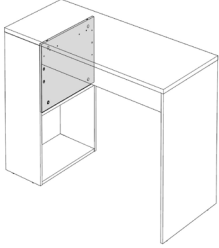
300 mm.

I x 02



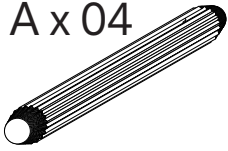
13 mm.

Option B

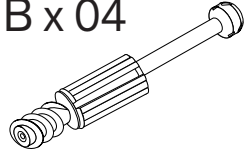


3

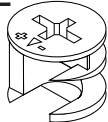
A x 04



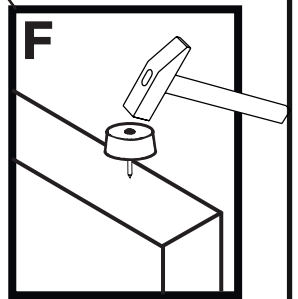
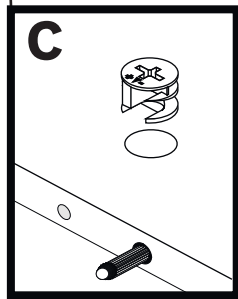
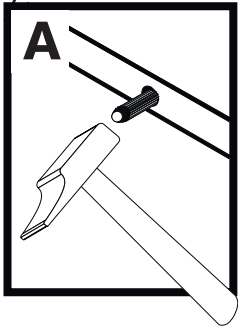
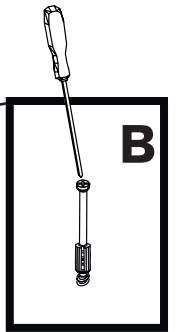
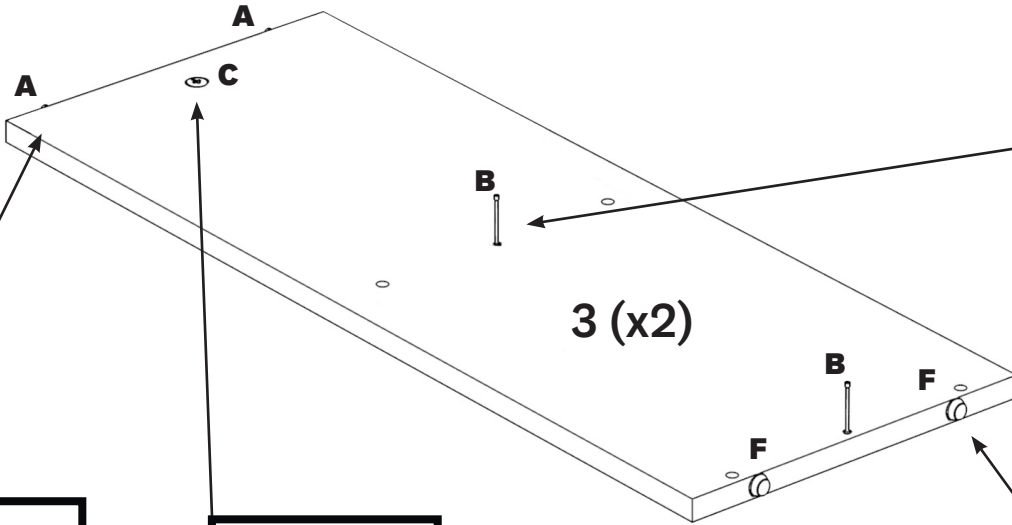
B x 04



C x 02

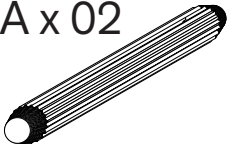


F x 04

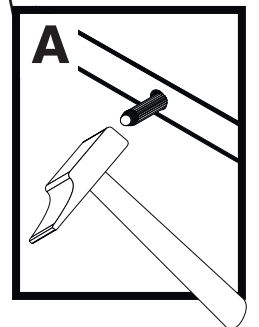
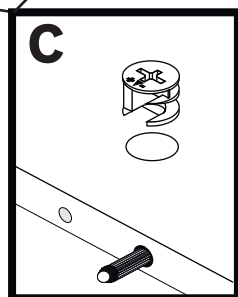
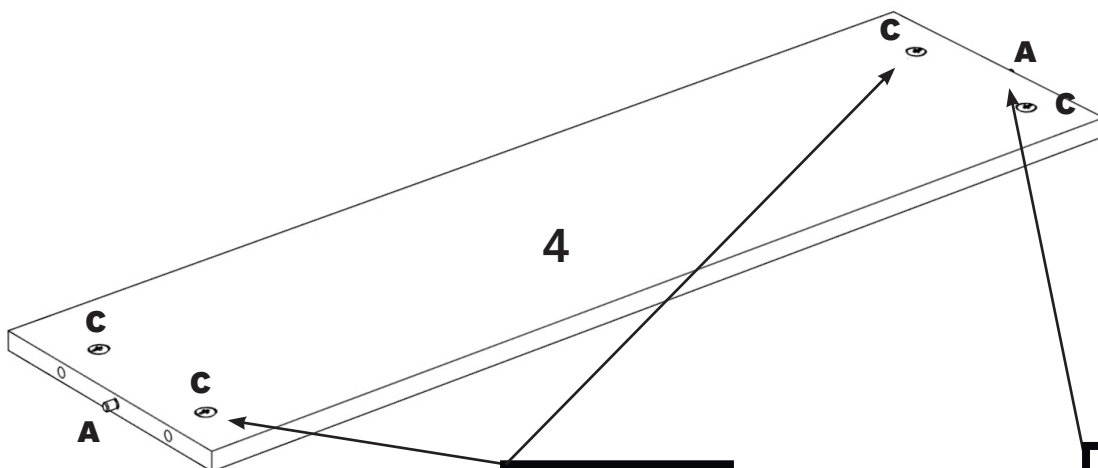
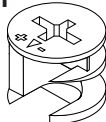


4

A x 02

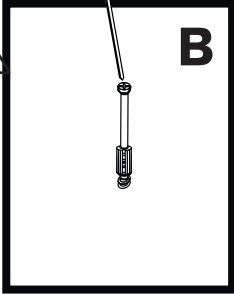
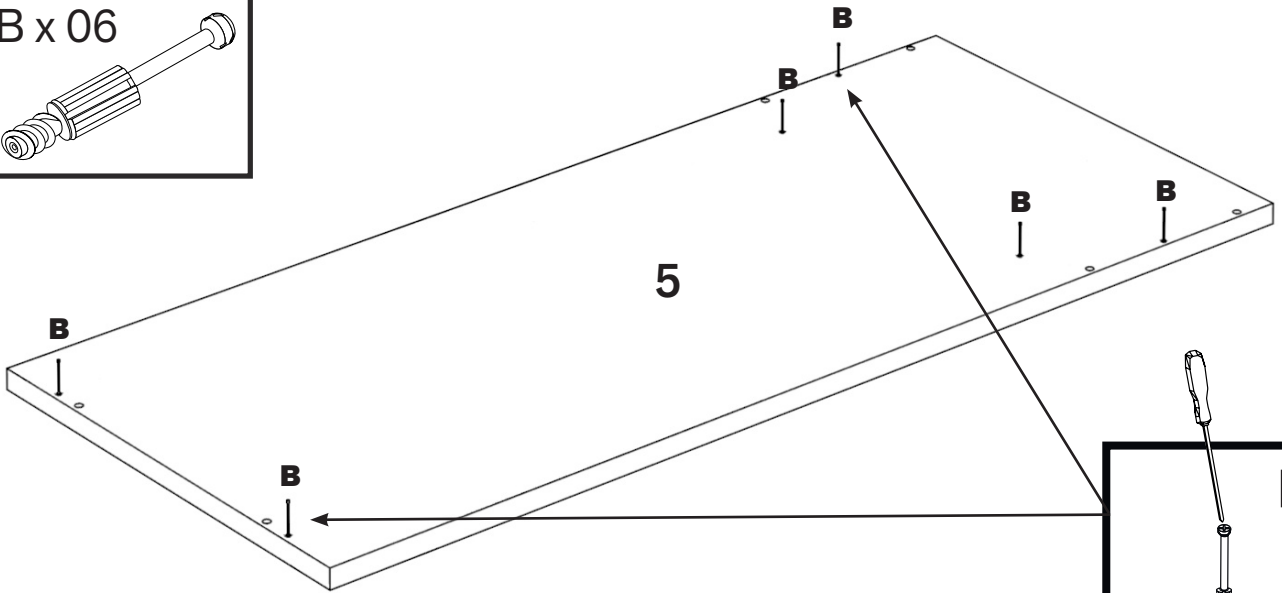
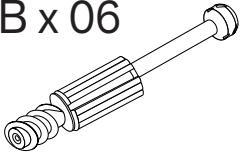


C x 04



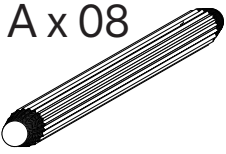
5

B x 06

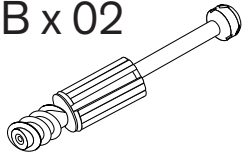


6

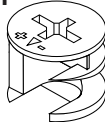
A x 08



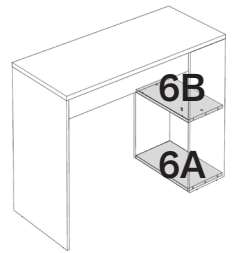
B x 02



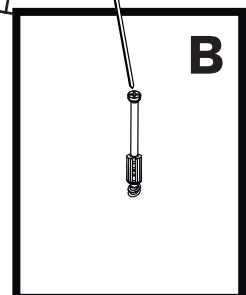
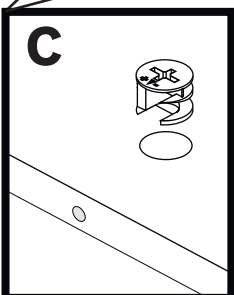
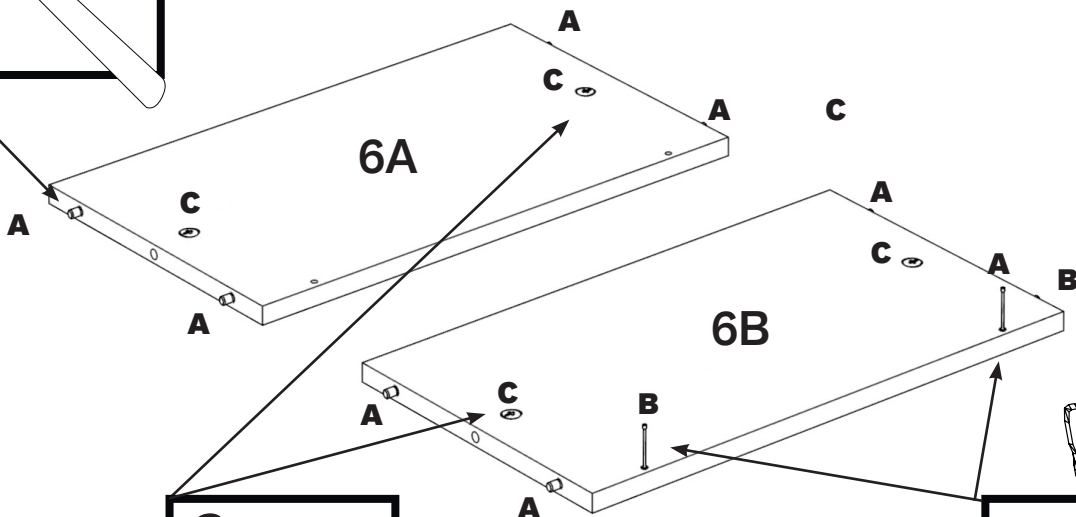
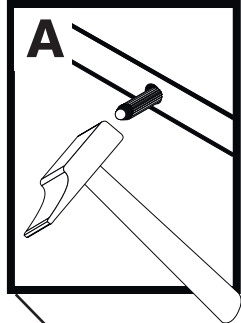
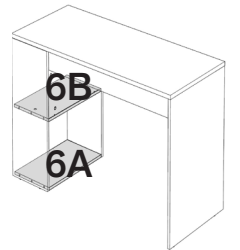
C x 04



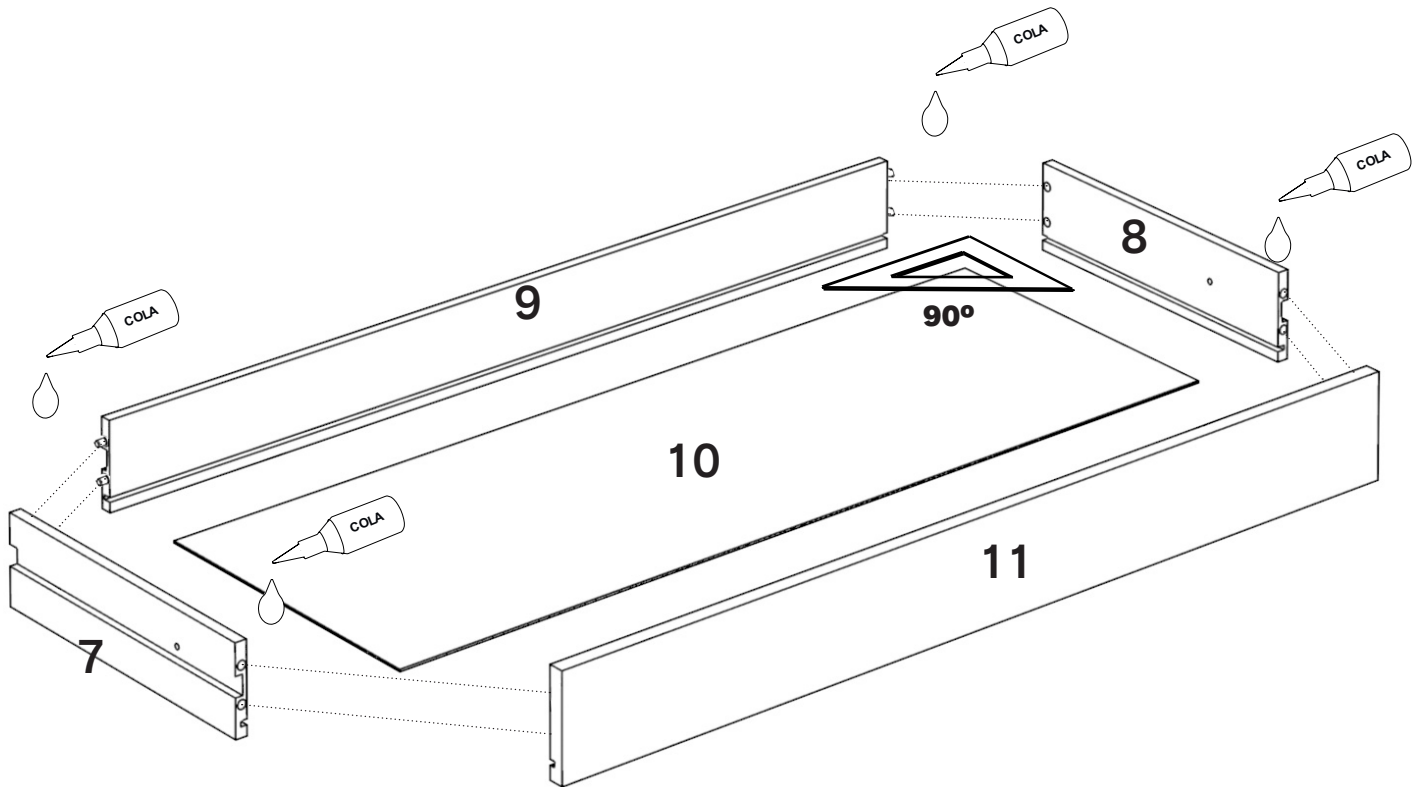
Option A



Option B



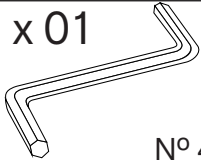
7



Secado 30m.
Drying 30m.
Secagem 30m.
Séchage 30m.

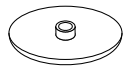
8

H x 01



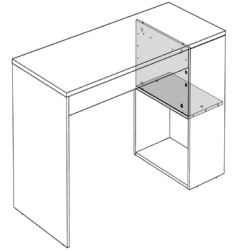
N° 4

J x 02

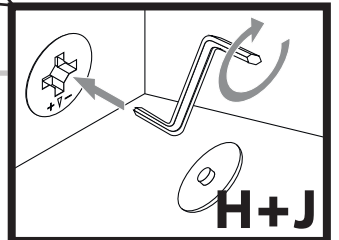
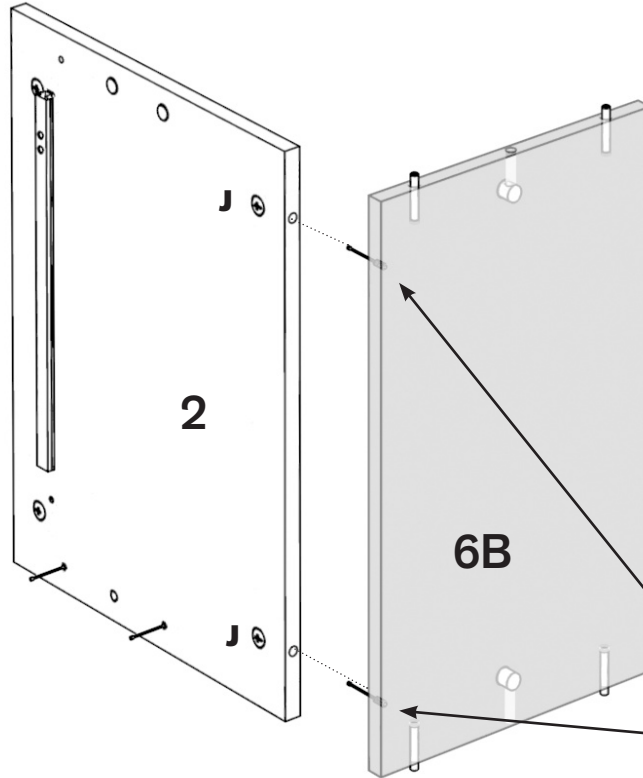


15 mm.

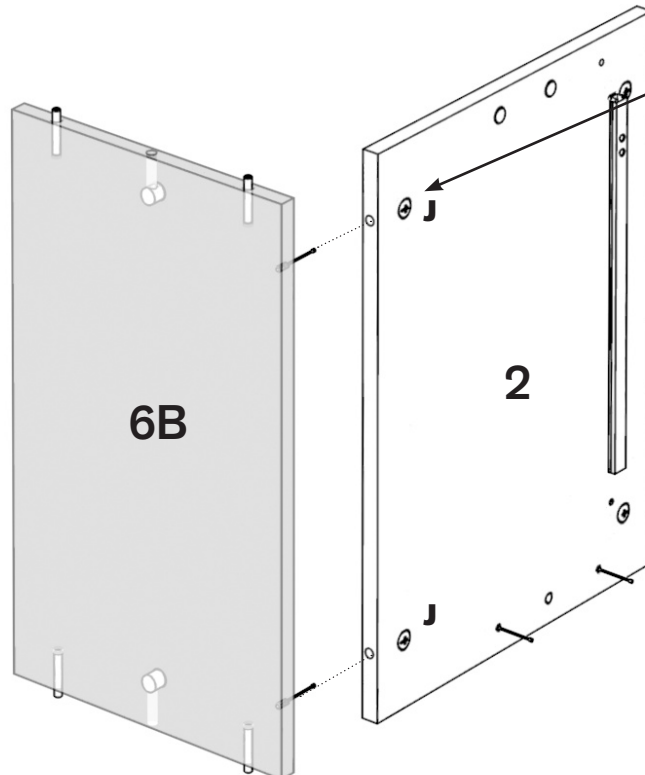
Option A



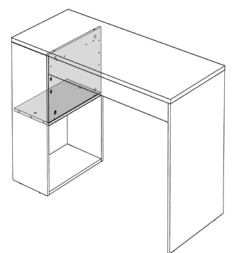
Option A



Option B

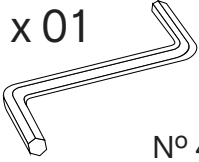


Option B



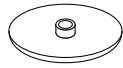
9

H x 01



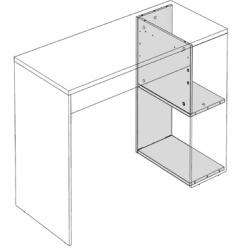
N° 4

J x 01

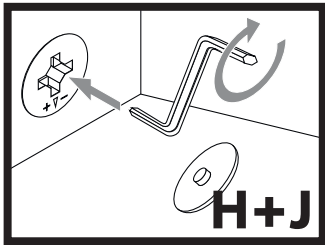
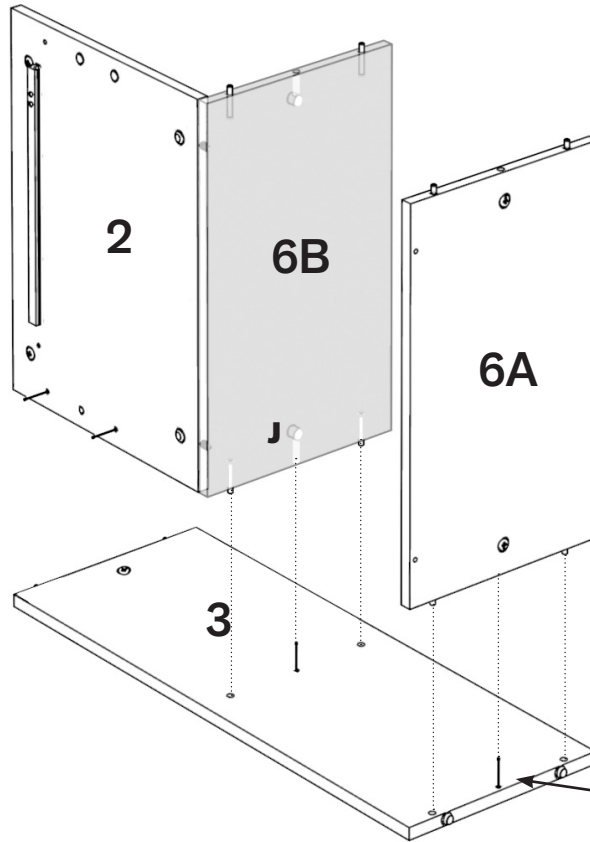


15 mm.

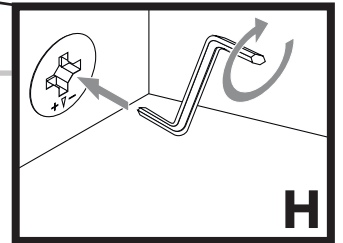
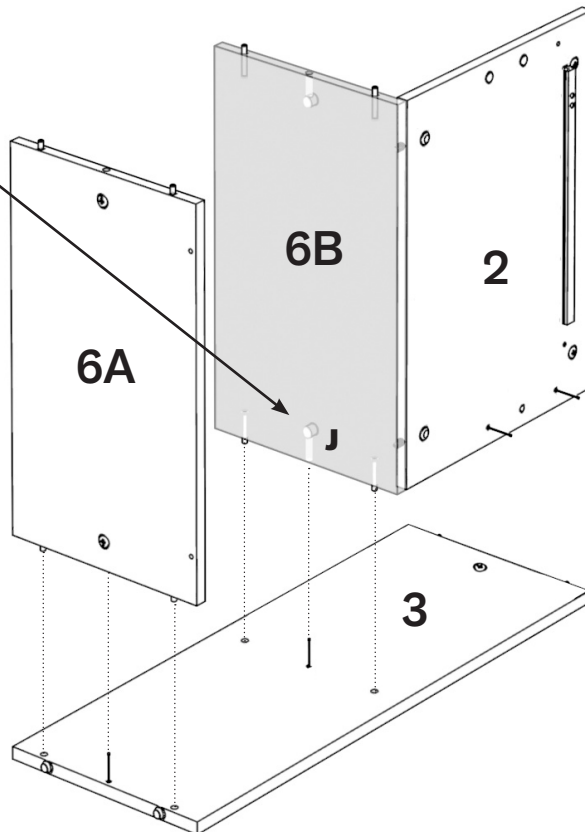
Option A



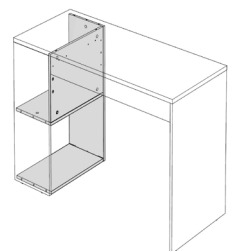
Option A



Option B

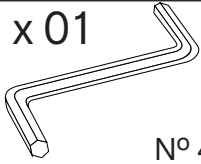


Option B



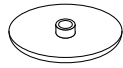
10

H x 01



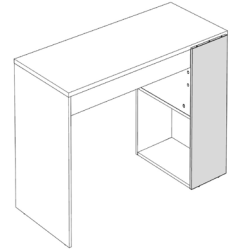
N° 4

J x 01

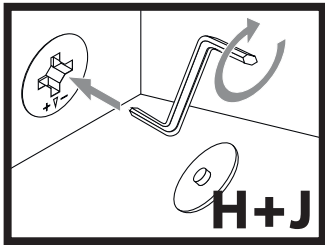
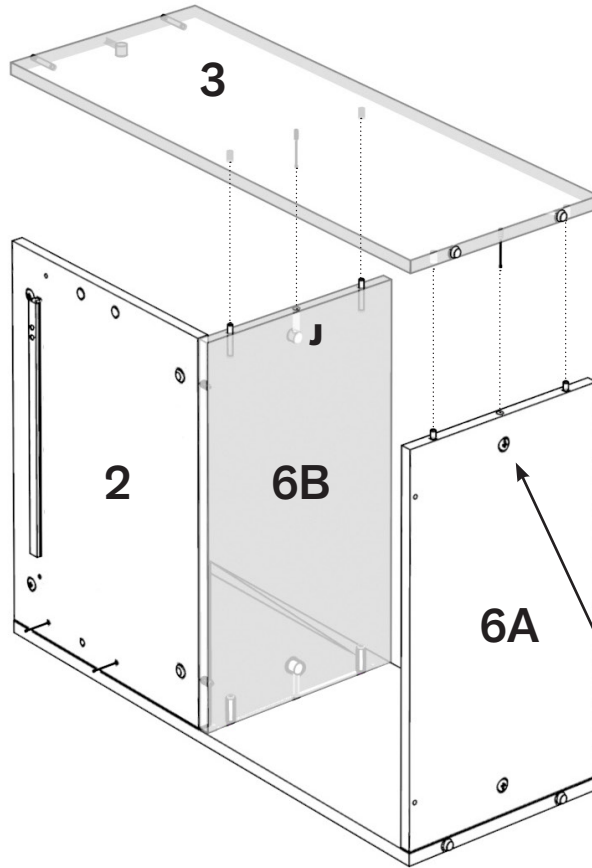


15 mm.

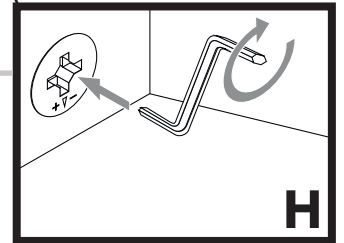
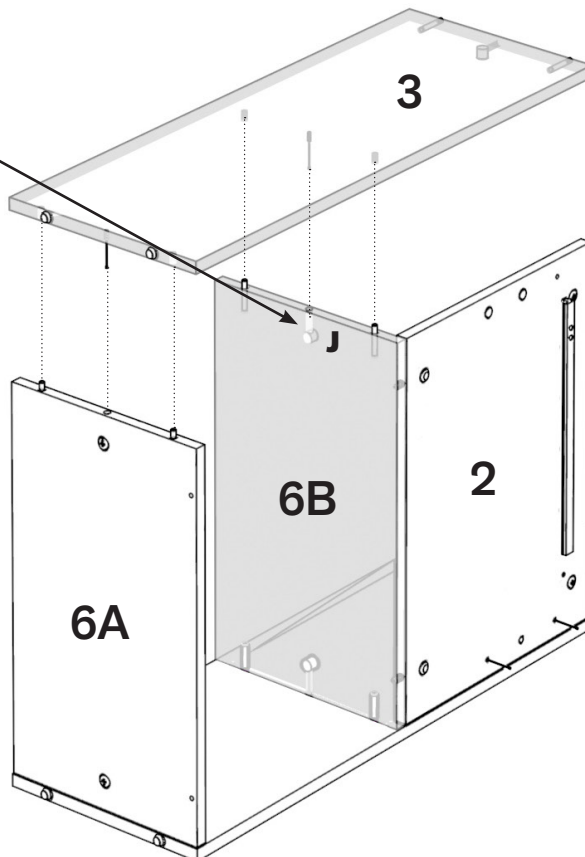
Option A



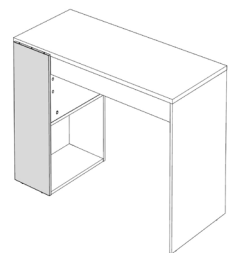
Option A



Option B

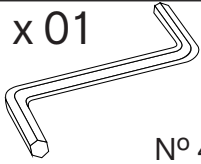


Option B



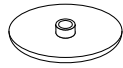
11

H x 01



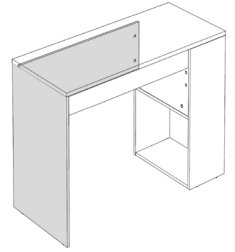
N° 4

J x 04

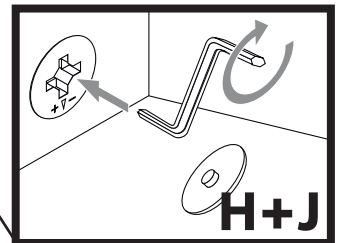
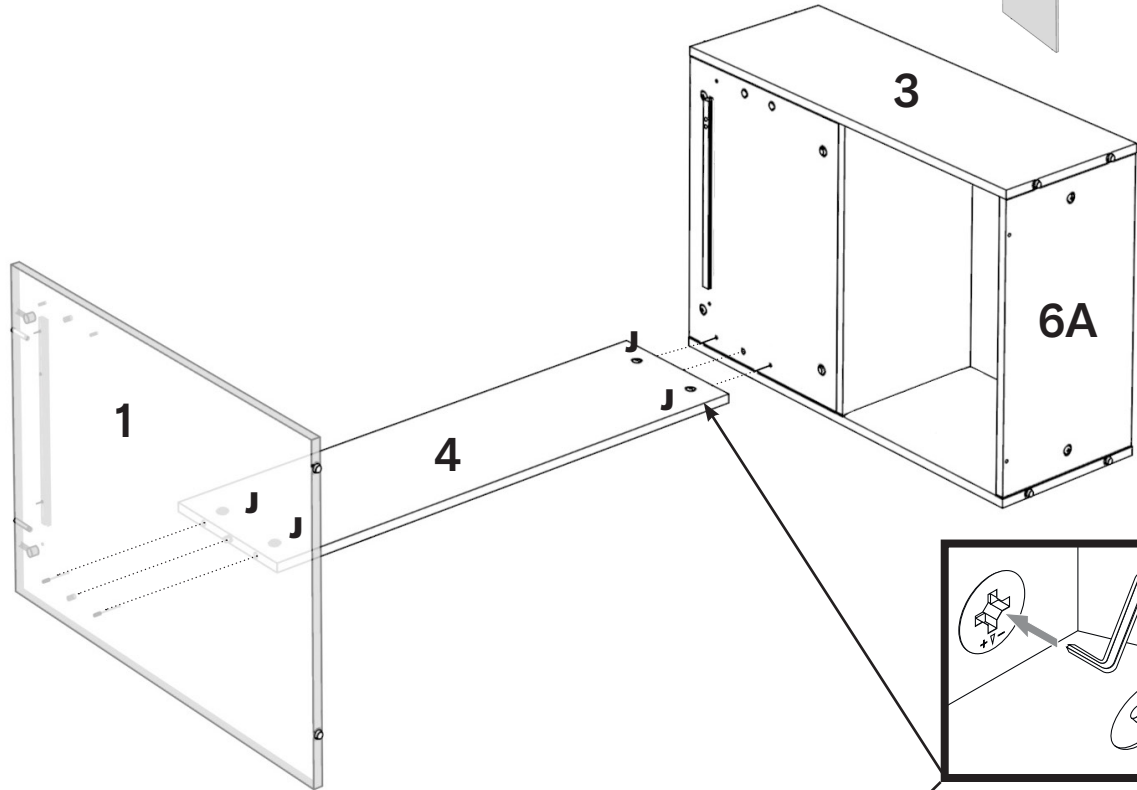


15 mm.

Option A

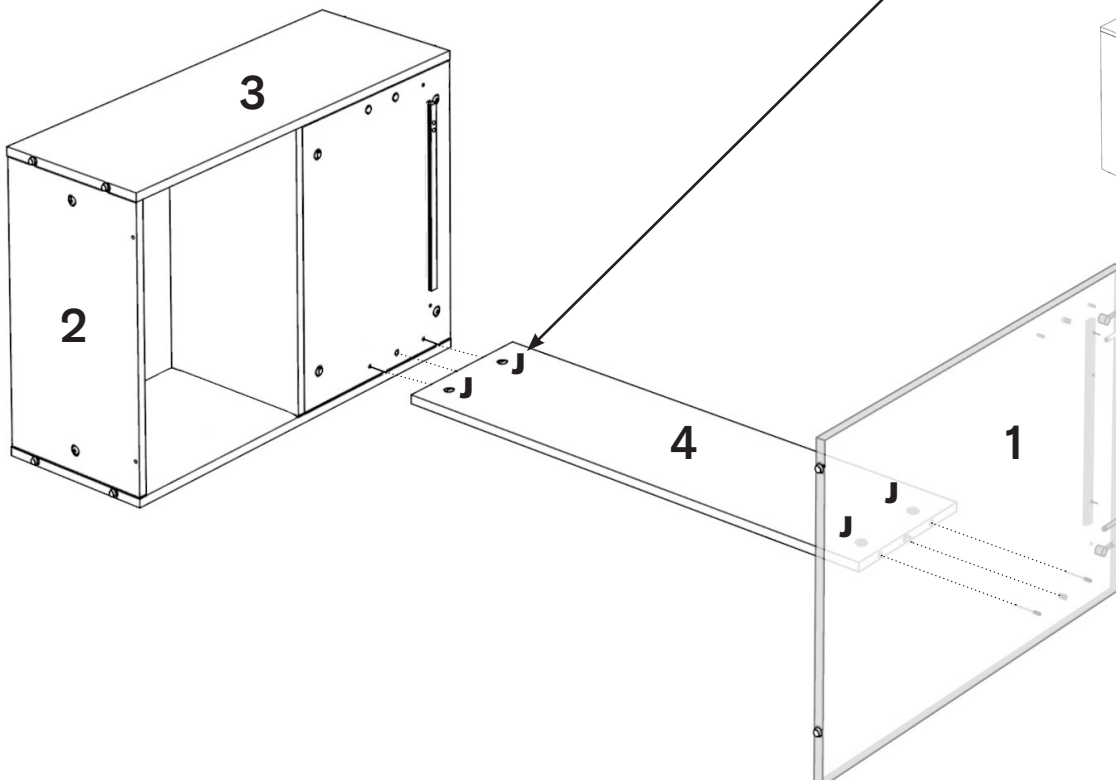
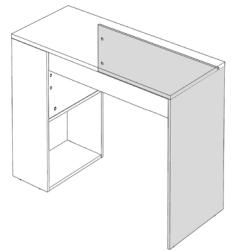


Option A



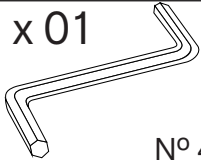
Option B

Option B



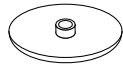
12

H x 01



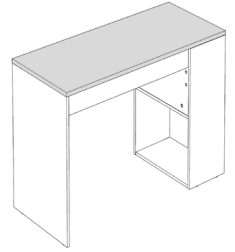
N° 4

J x 02

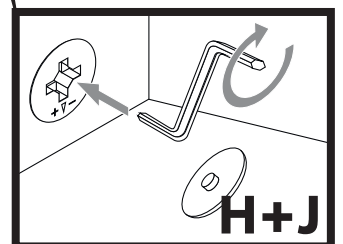
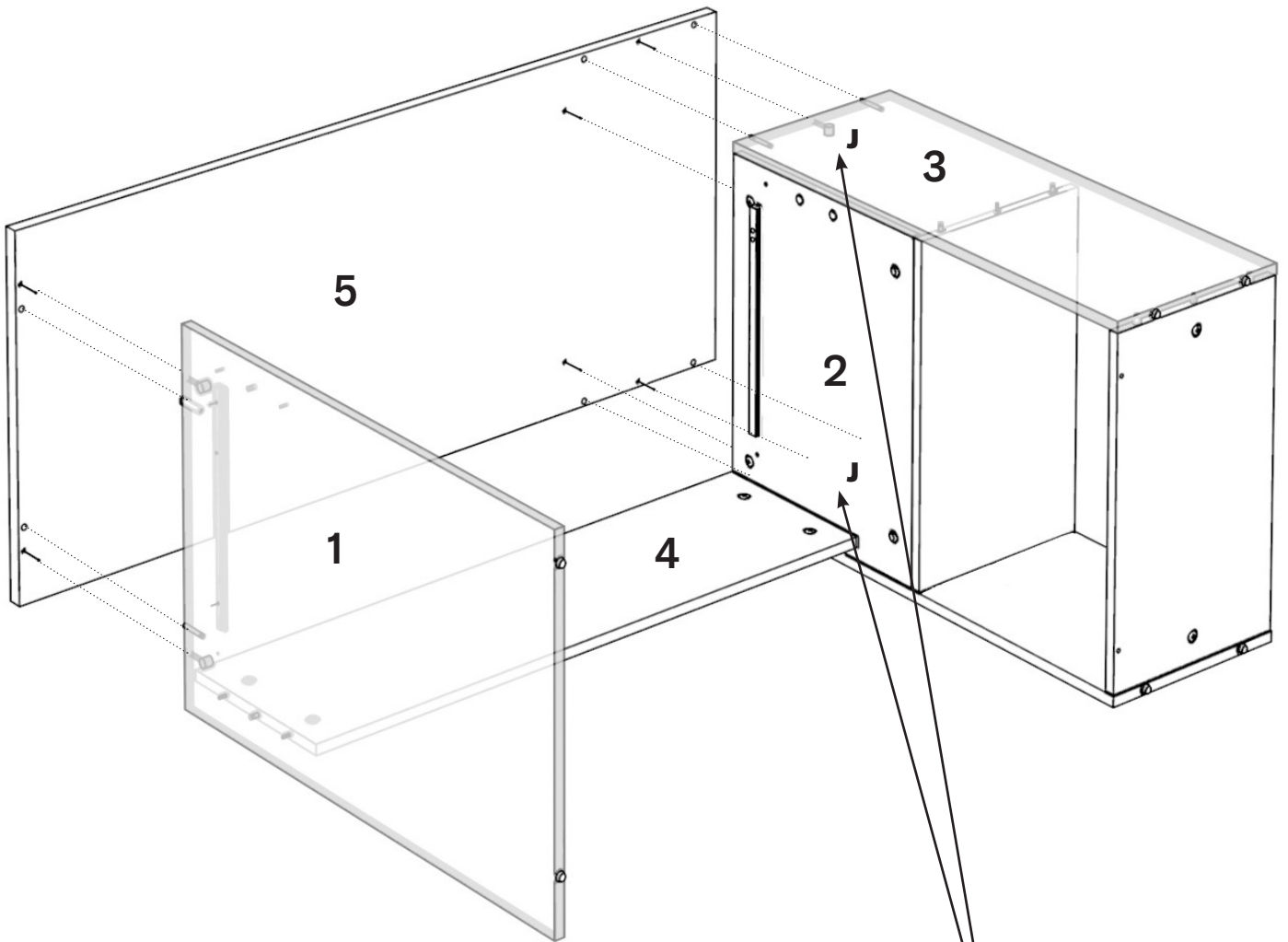


15 mm.

Option A

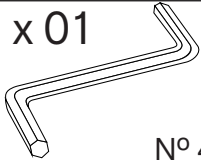


Option A



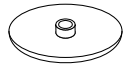
12

H x 01



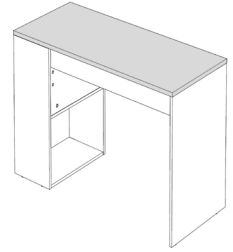
N° 4

J x 02

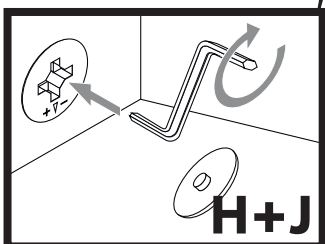
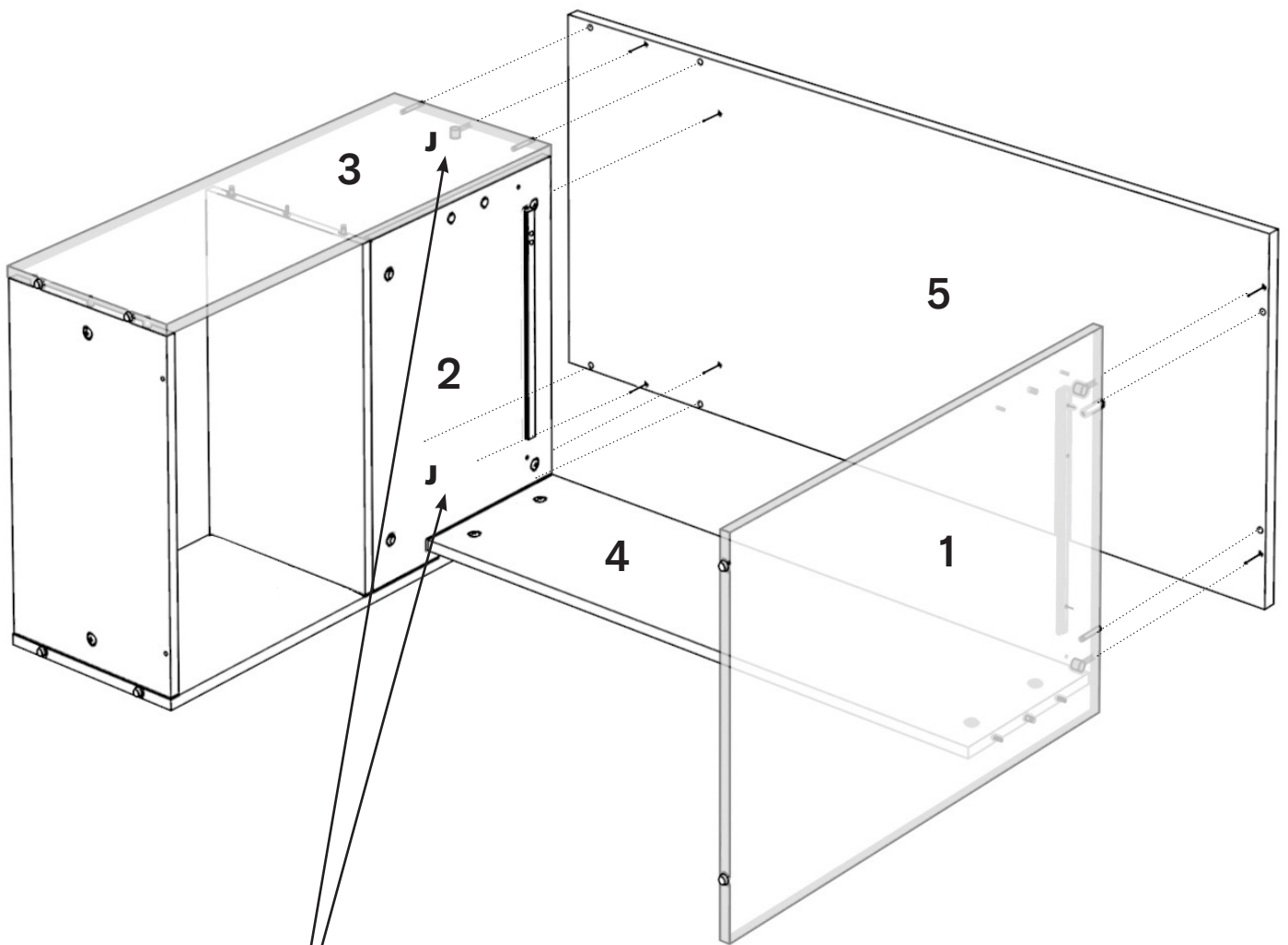


15 mm.

Option B



Option B



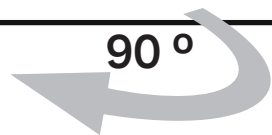
13

E x 02



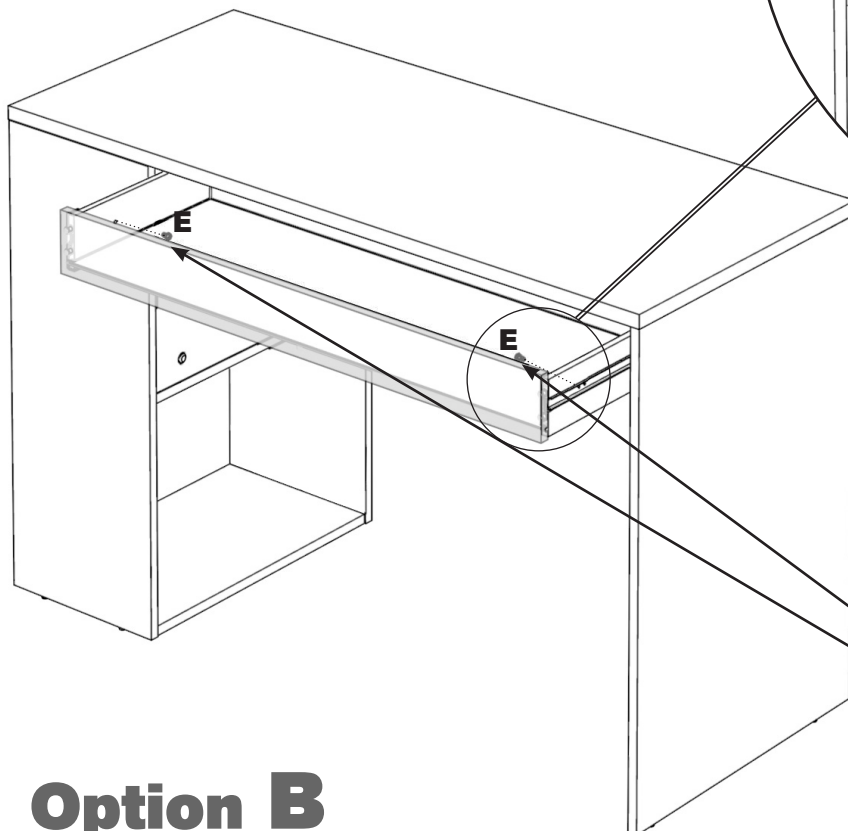
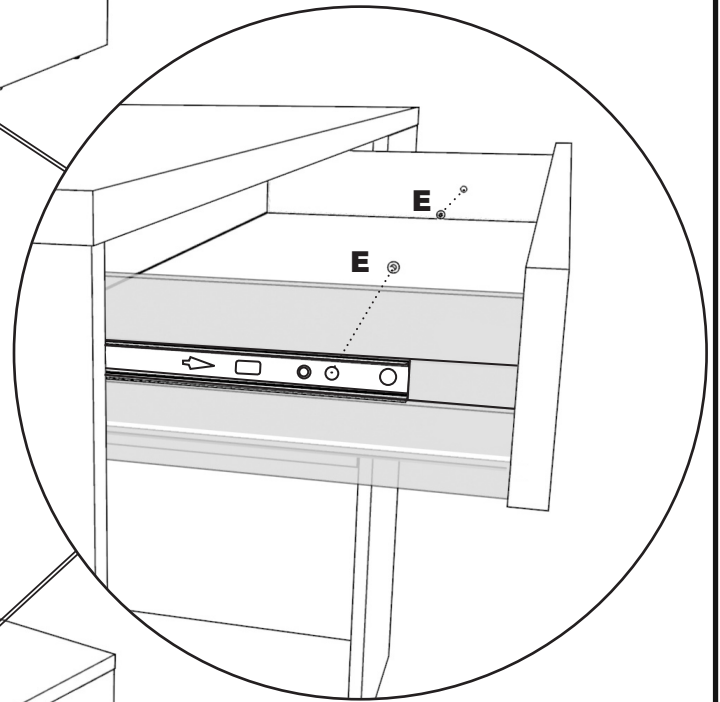
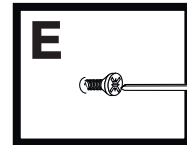
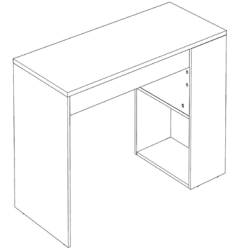
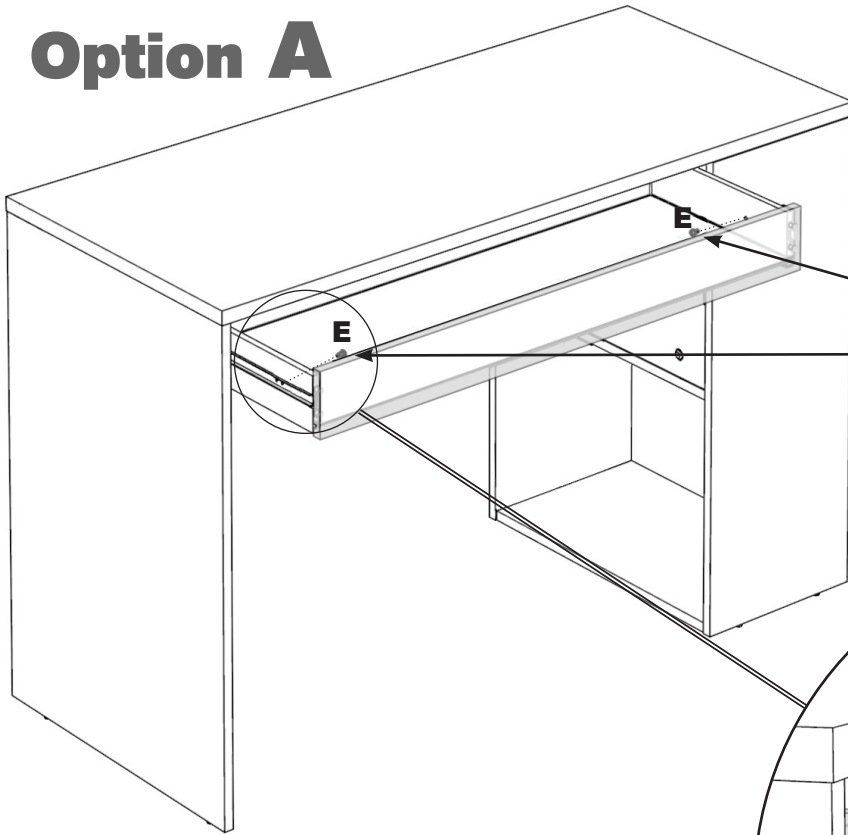
M4 x 8 mm.

90°



Option A

Option A



Option B

Option B

