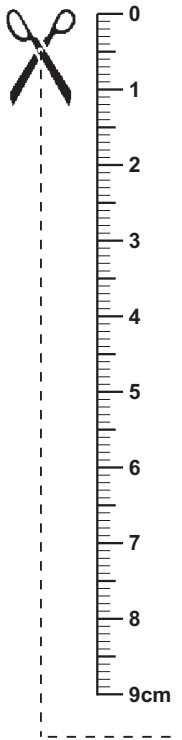
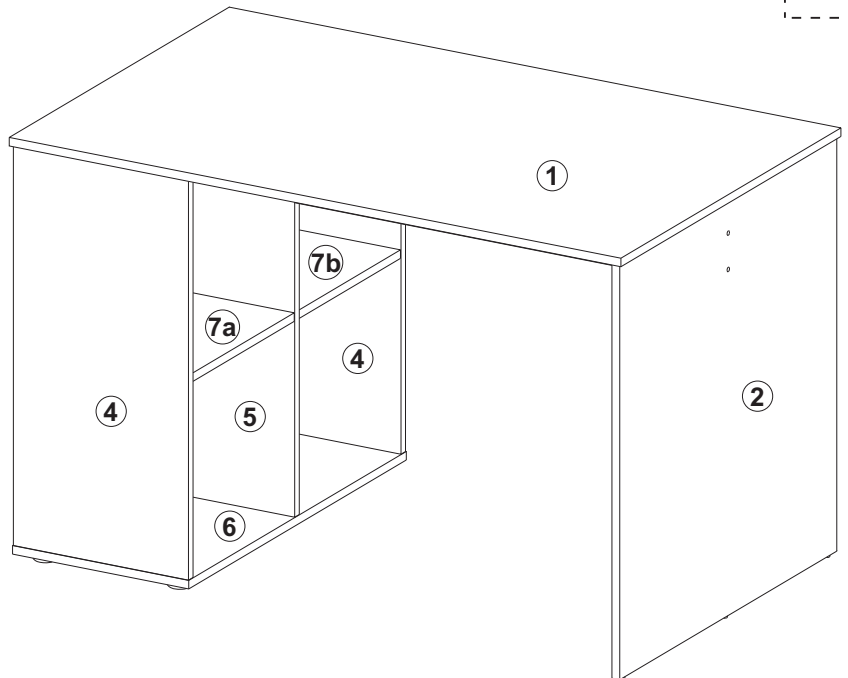
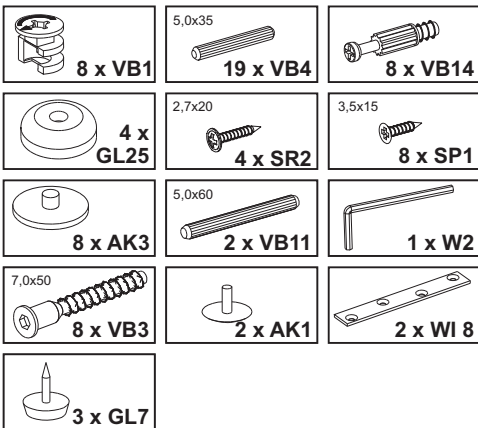


Montageanleitung
Assembly instruction
Instructions de montage
Instrucciones de montaje
Istruzioni per il montaggio
Руководство по монтажу
Instrukcja montażu
Montážní návod
Návod na montáž
Szerelési utasítás
Инструкция за монтаж
Kurulum Talimatları
Navodilo za montažo
Montagehandleiding
Asennusohje
Upute o montaži
Instrucțiuni de montaj
Monteringsveiledning

إرشادات التركيب

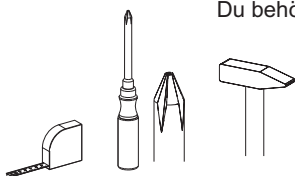
Monteringsvejledning
Instruções de montagem
Monteringsanvisning

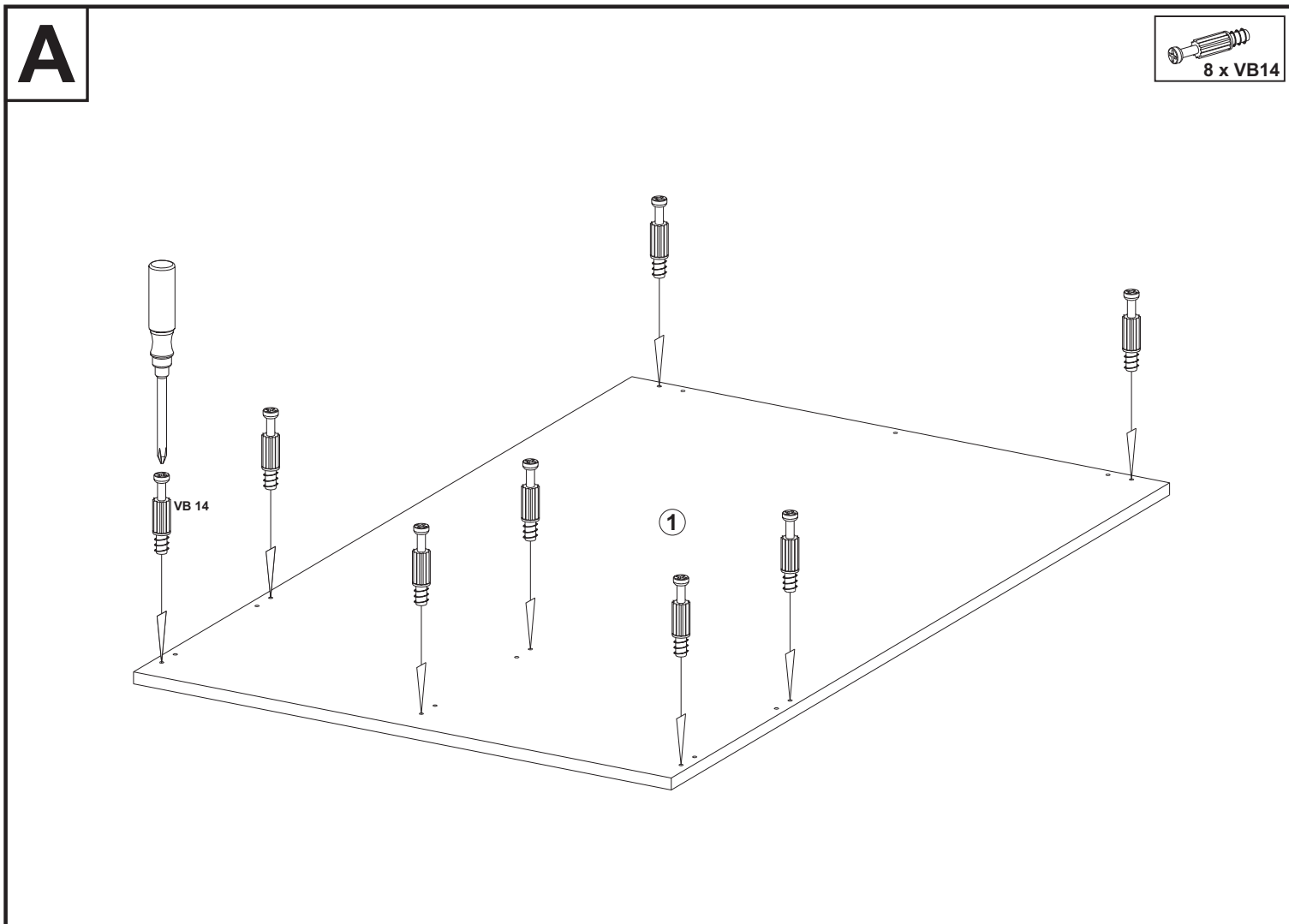
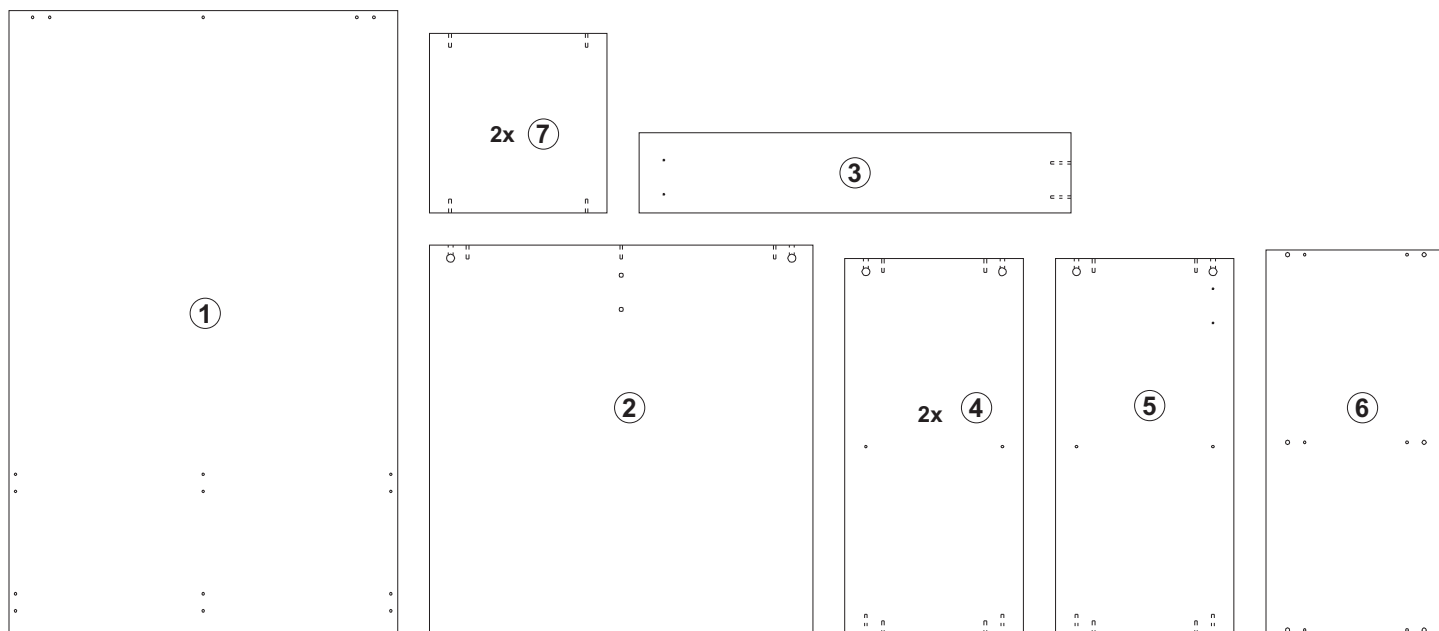
Beschläge / fittings / Ferrures pour meubles / Herrajes / Guarnizioni / Крепления / Okucia / Kování /Kovanie / Vasalások / обков / Parçaları /okovje / Hang en sluitwerk / helat / Oblo ge / armături, balamale / Beslag / بعض التركيبات / Beslag / Guarnições / Beslag



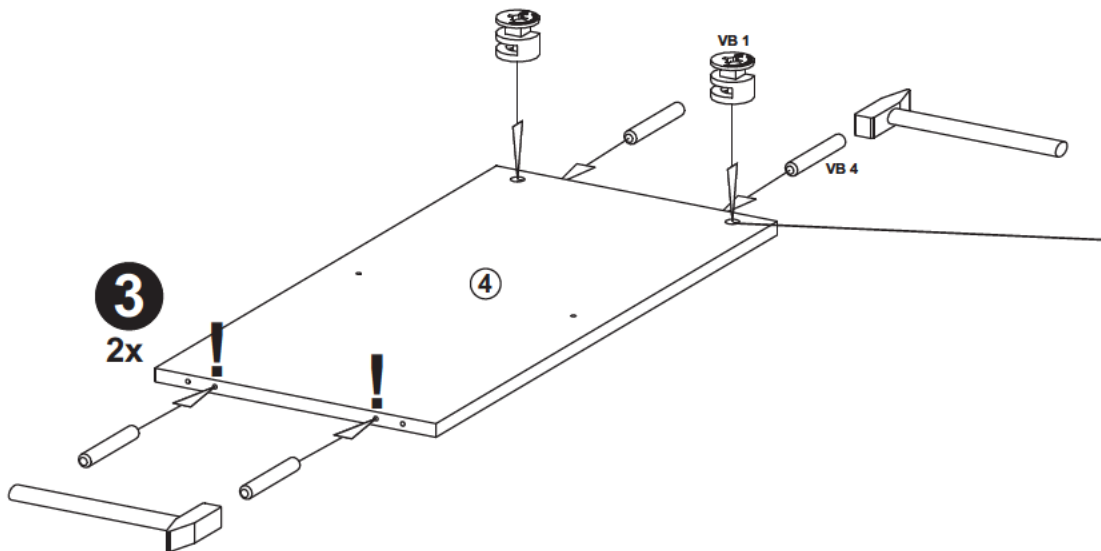
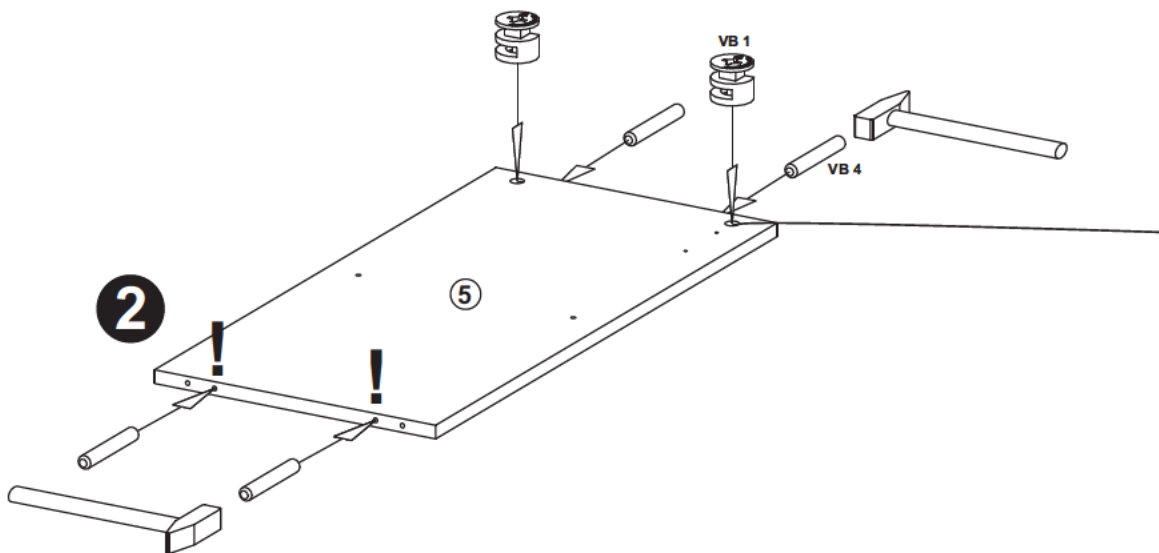
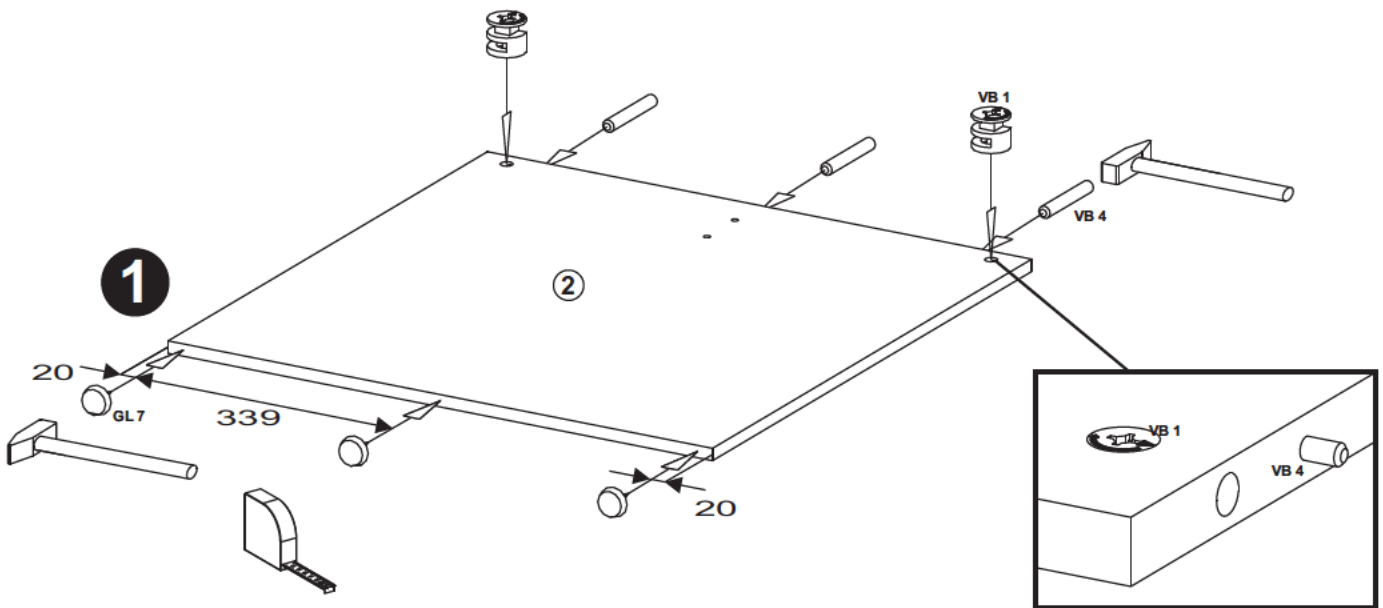


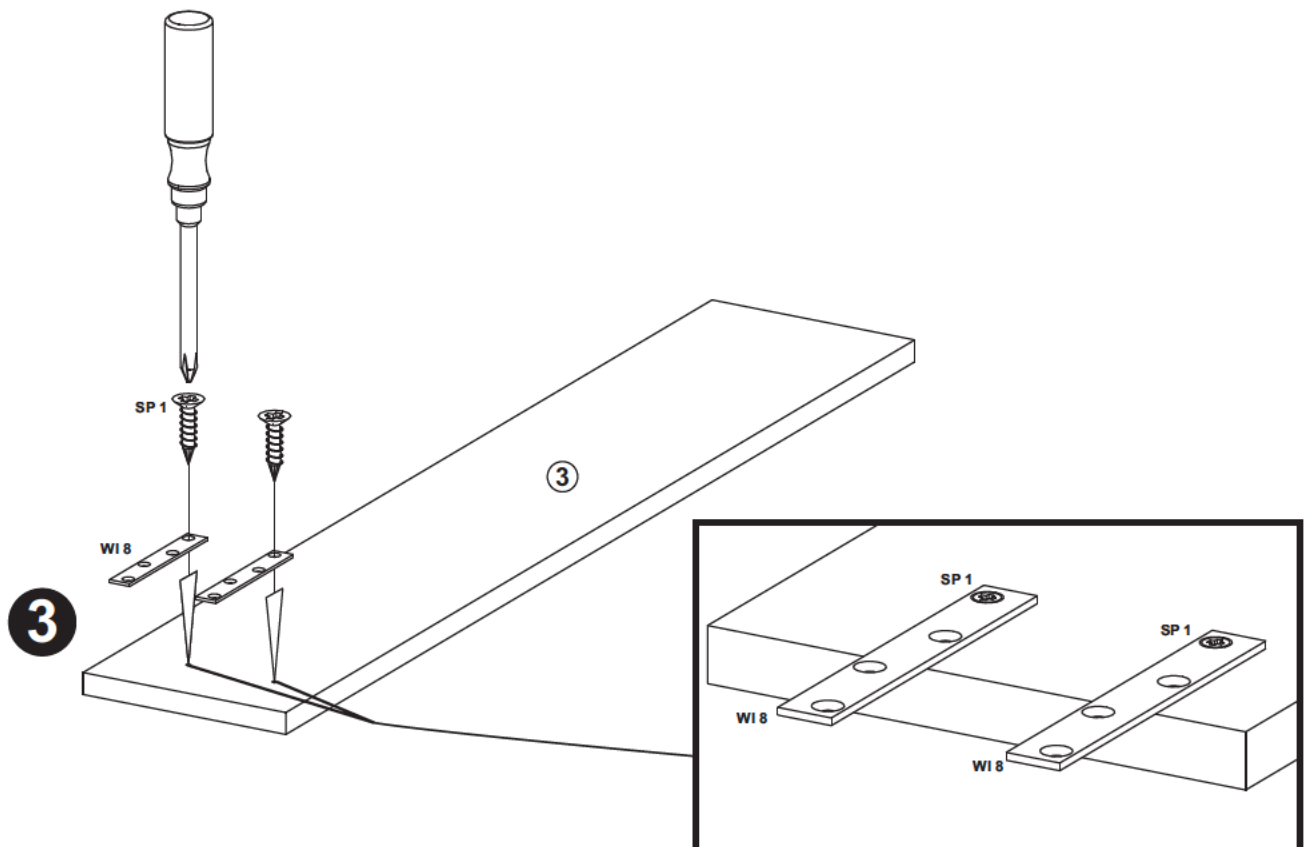
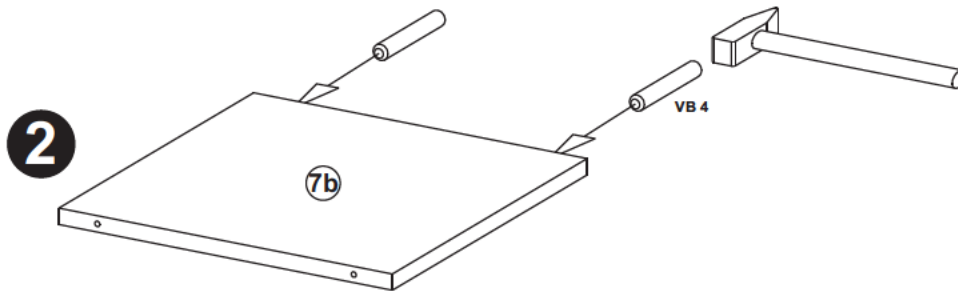
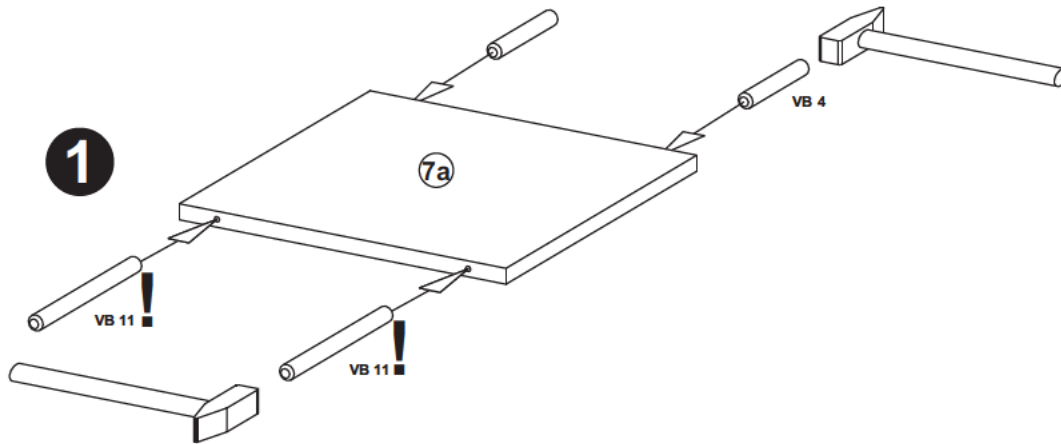
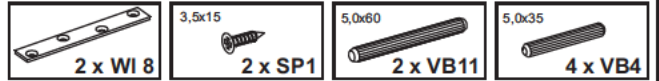
Sie benötigen:
 You need:
 Vous avez besoin de:
 Necesita:
 Le servono :
 Вам потребуются:
 Potrebujete:
 Tarvitset:
 Aveți nevoie de :
 Du behøver:
 سوف تحتاج إلى:

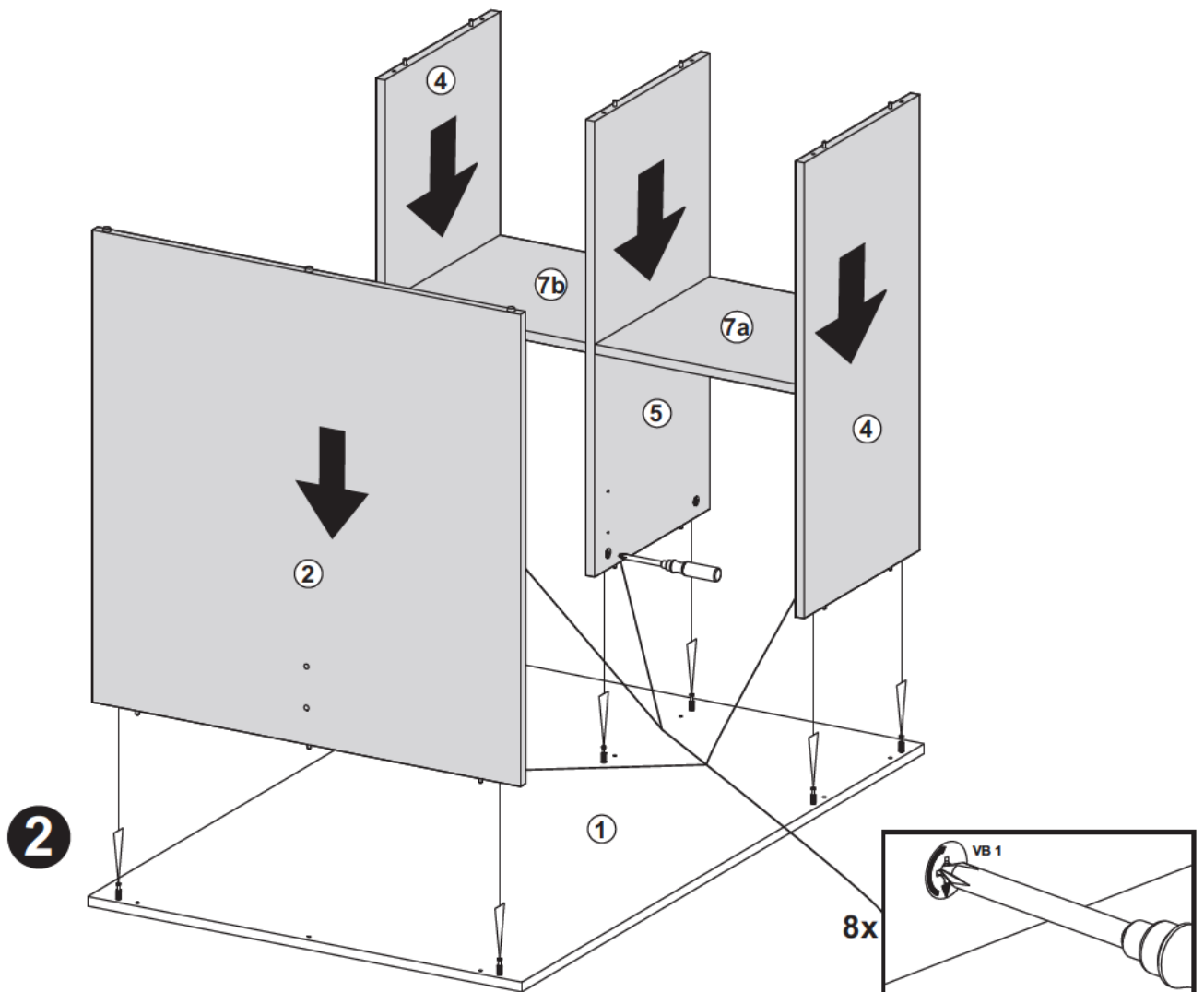
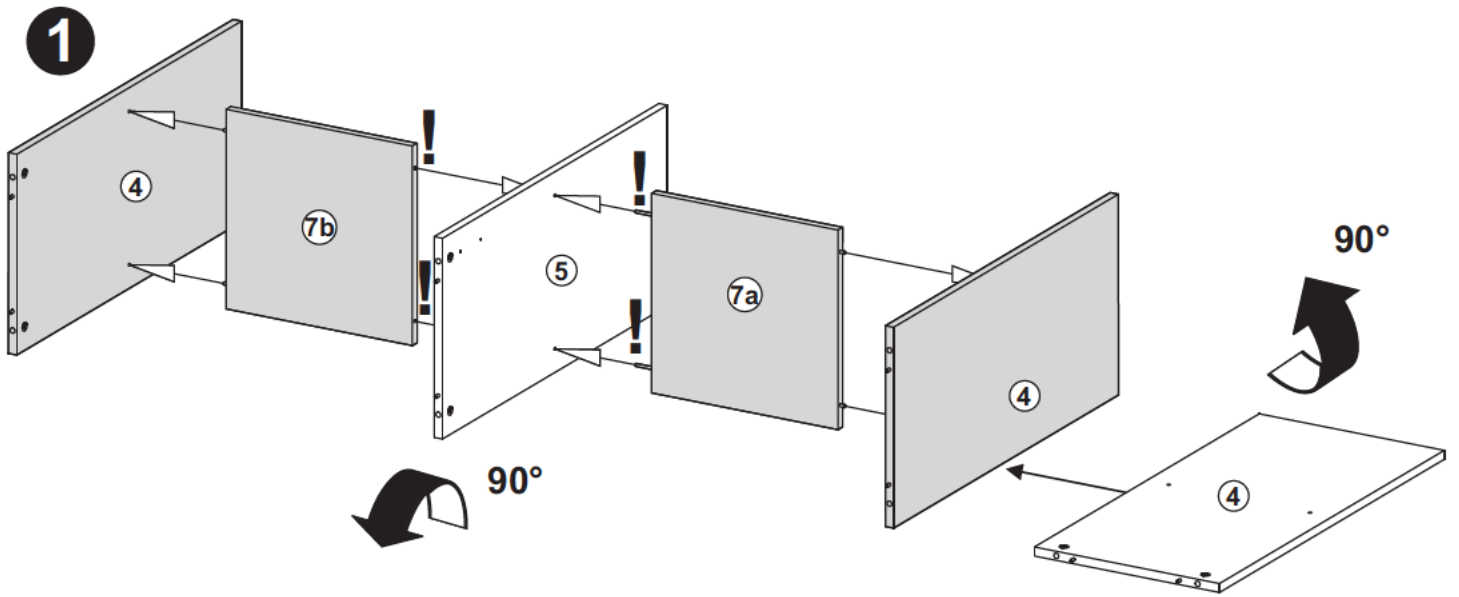
Potrzebne są:
 Potřebujete:
 Potrebujete:
 Szükséges eszközök:
 На Вас са Ви нужни:
 Ihtiyacınız:
 U hebt nodig:
 Trebate:
 Du skal bruge:
 Necesita de:
 Du behöver:





B 3 x GL7 8 x VB1 5,0x35
15 x VB4

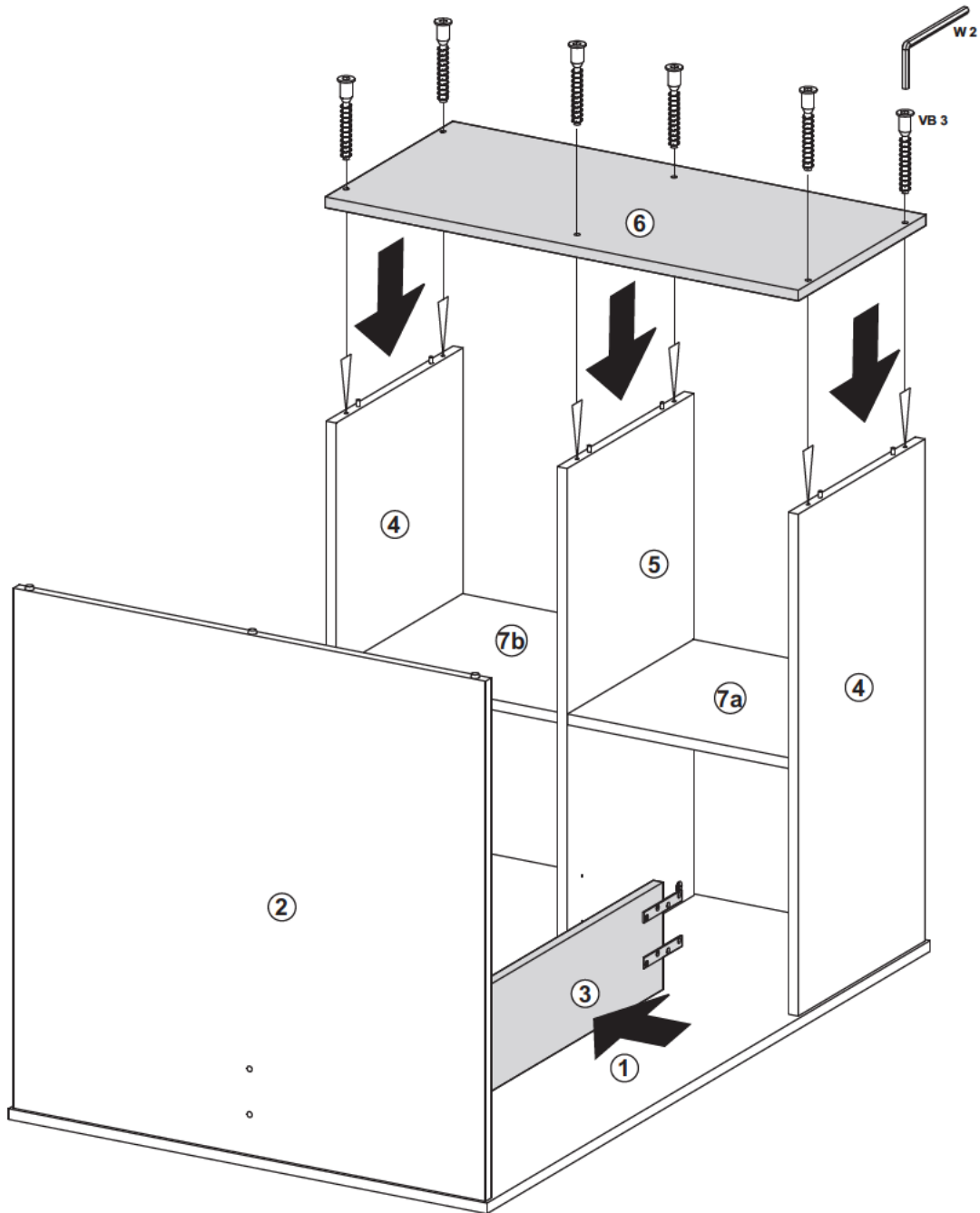
C

D

E

7,0x50
6 x VB3

W2



F