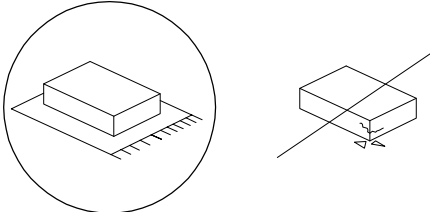

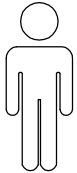
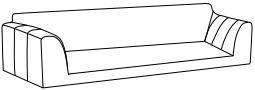

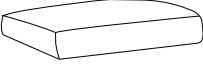

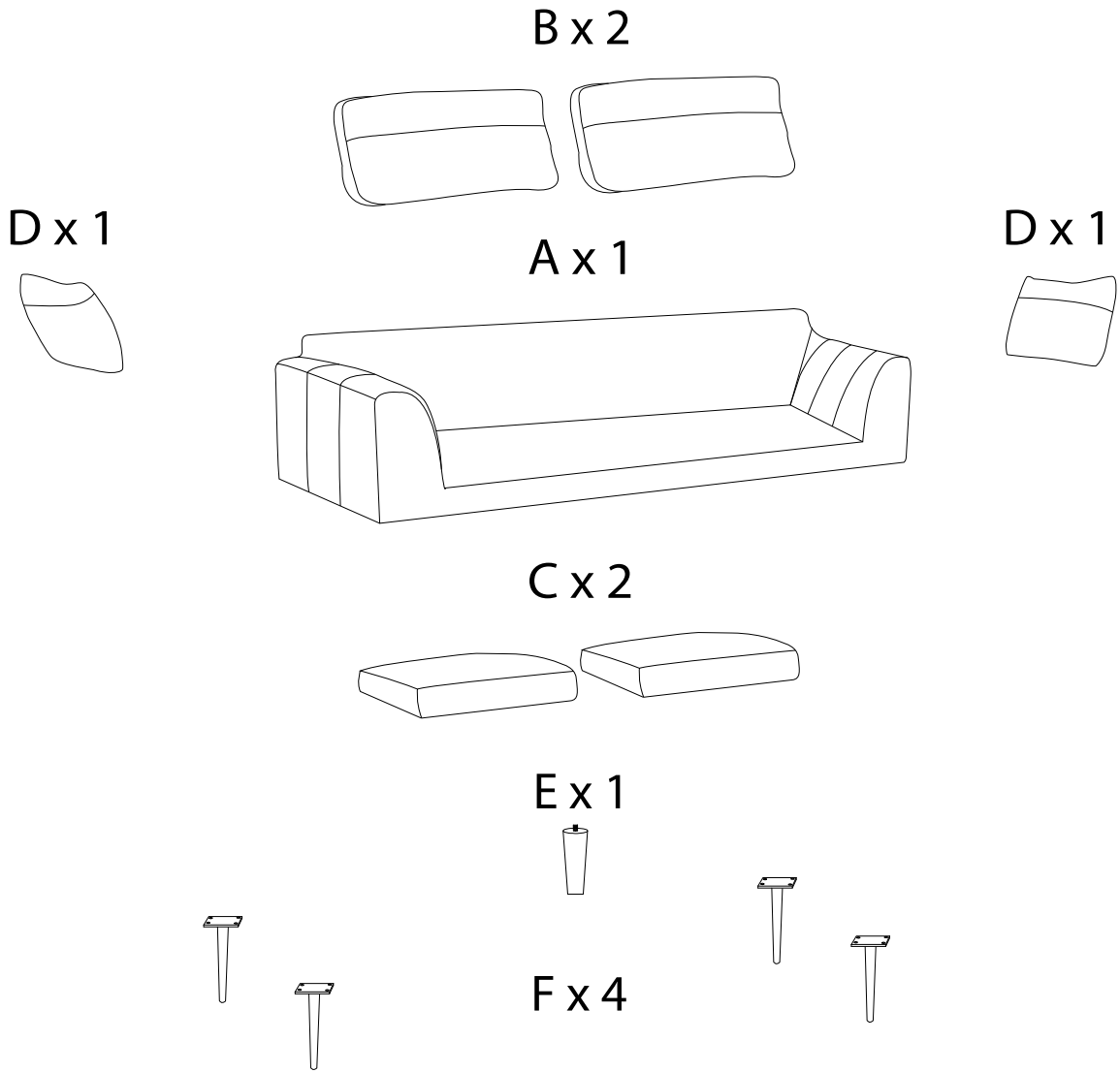




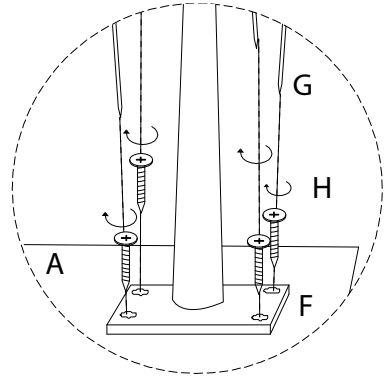
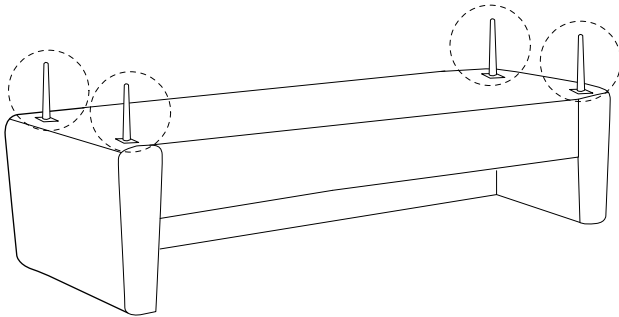
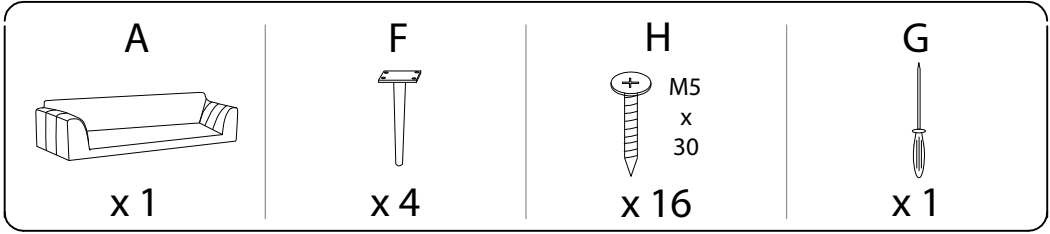

		<b>15'</b>
		
		<b>1</b>

<b>A</b>	<b>B</b>	<b>C</b>	<b>D</b>
			
<b>x 1</b>	<b>x 2</b>	<b>x 2</b>	<b>x 2</b>

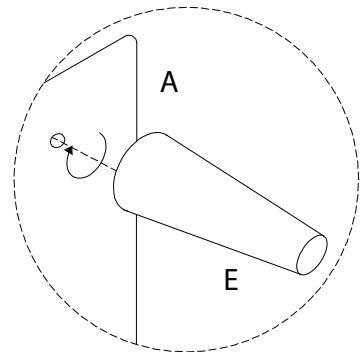
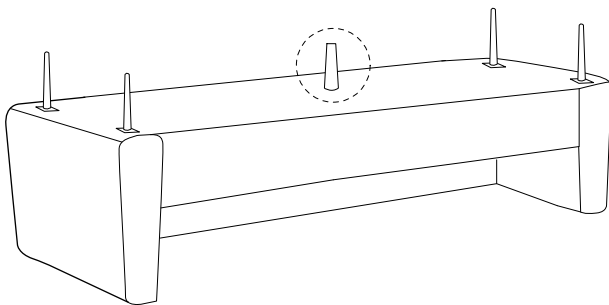
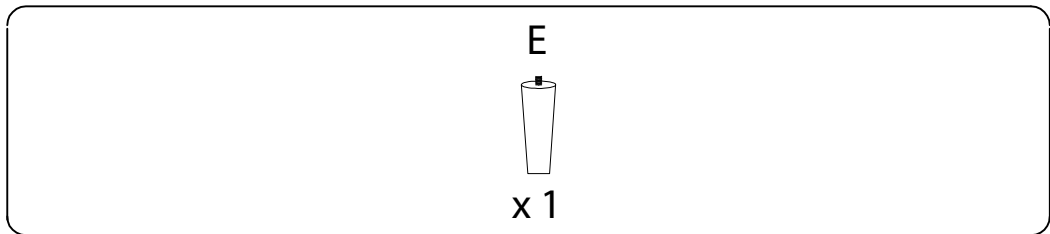


<b>E</b>	<b>F</b>	<b>G</b>	<b>H</b>
			
<b>x 1</b>	<b>x 4</b>	<b>x 1</b>	<b>M5 x 30 x 16</b>

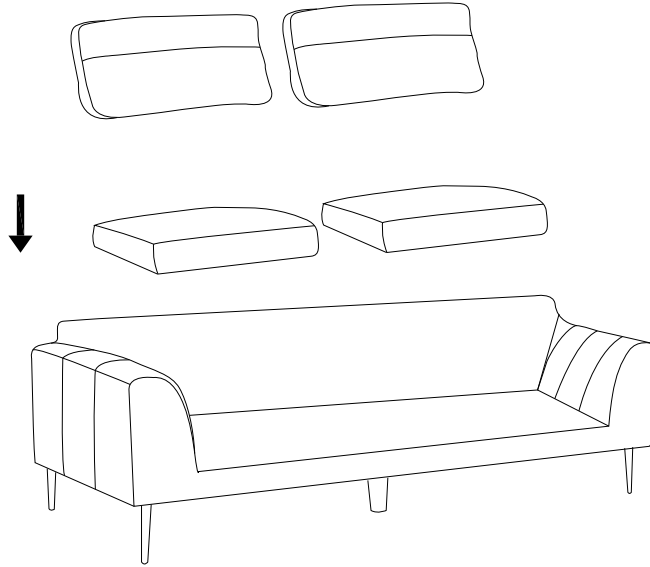
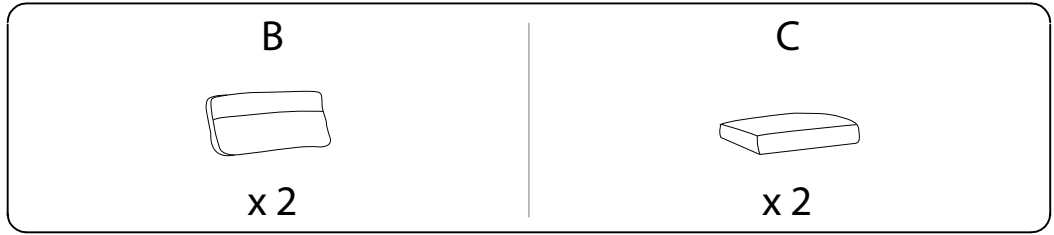
1



2



3



4

