



Ax4



Bx2



Cx4



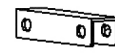
Dx16



Fx1



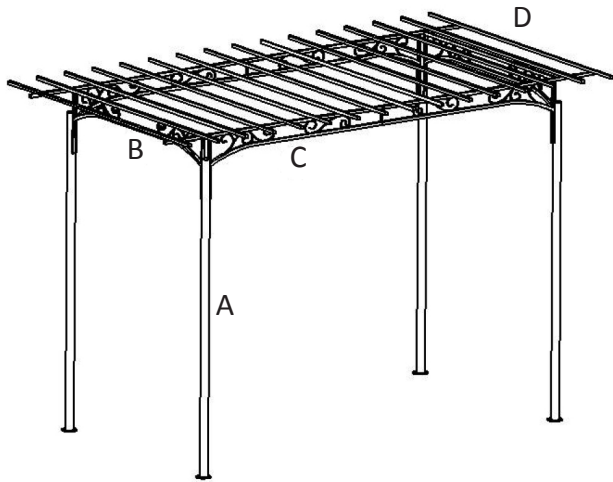
Gx8



Ox2



Px2



① x 8 M6x10



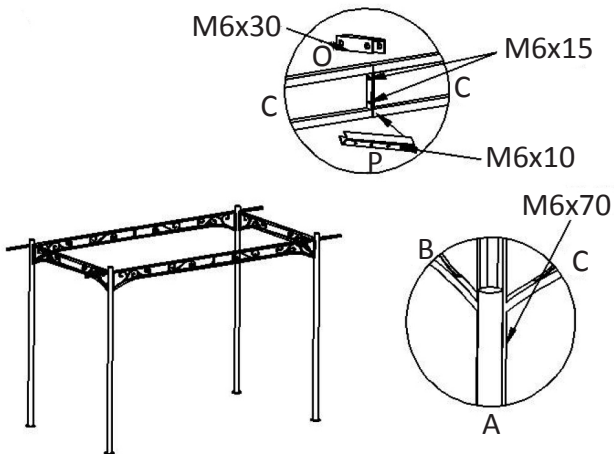
⑪ x 24 M6

② x 4 M6x15

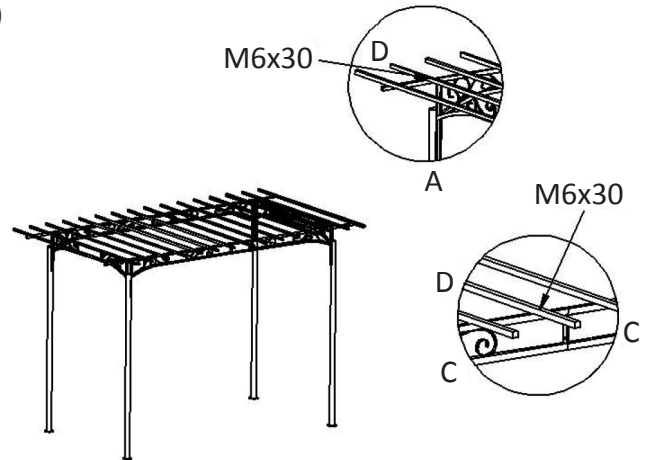
⑩ x 16 M6x70

④ x 36 M6x30

(1)



(2)



(3)

