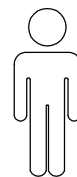
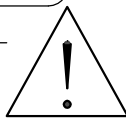
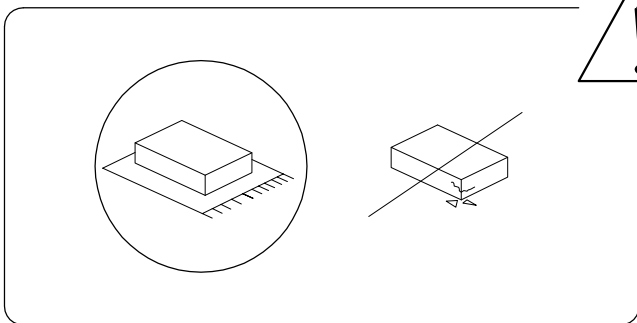
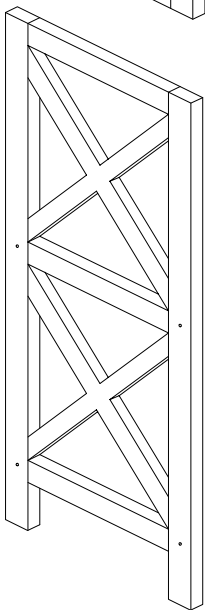
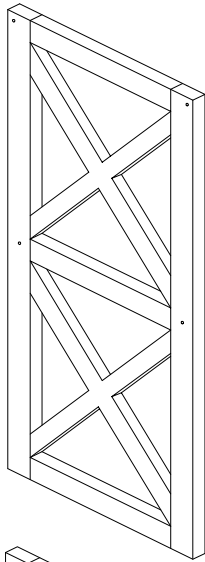
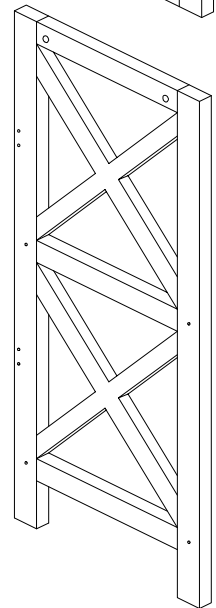
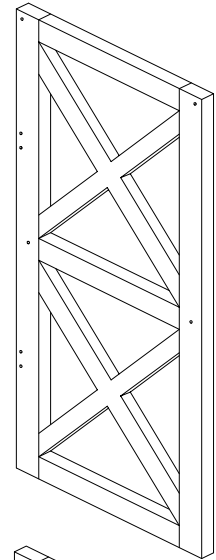
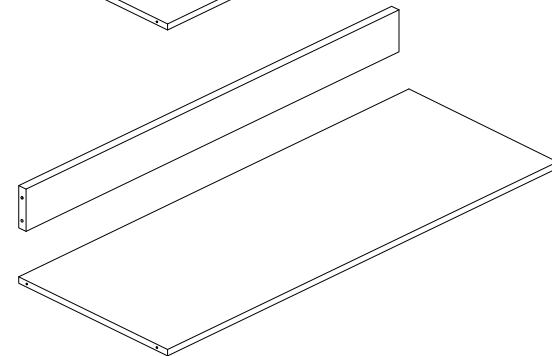
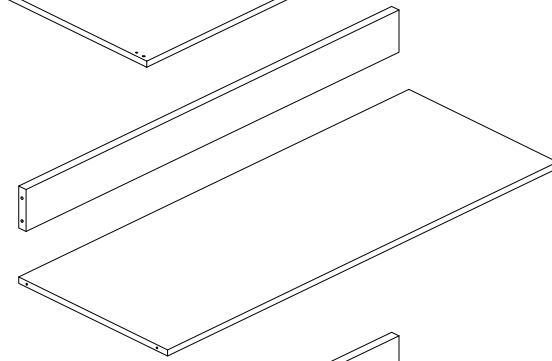
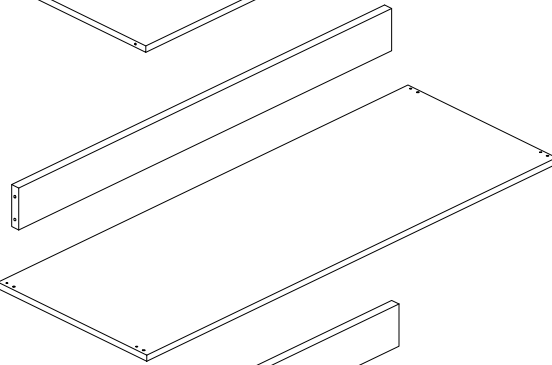
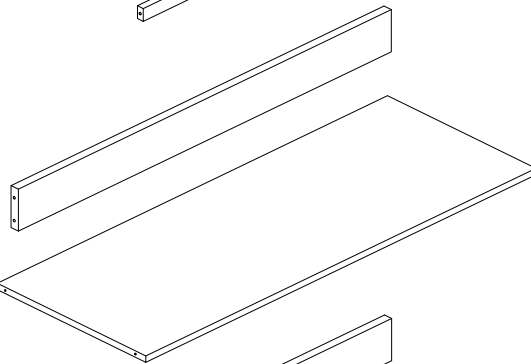
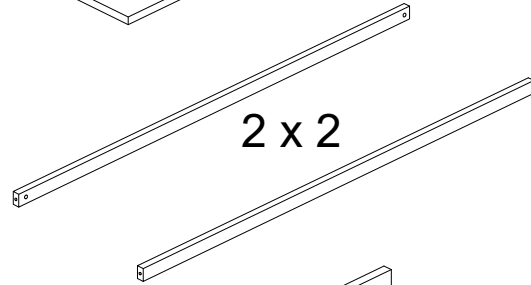
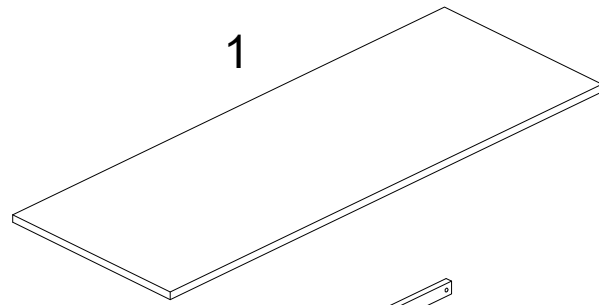
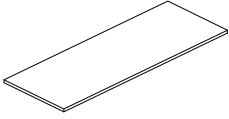
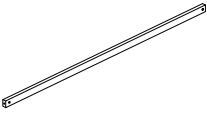
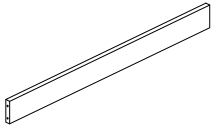
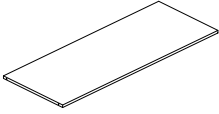
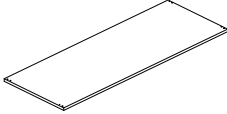
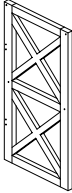
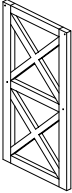
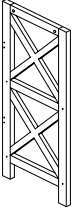
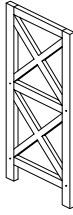
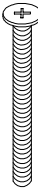
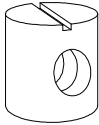

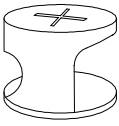
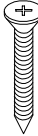
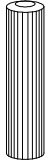
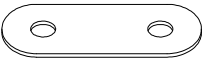
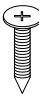
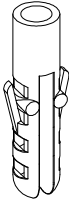



75'

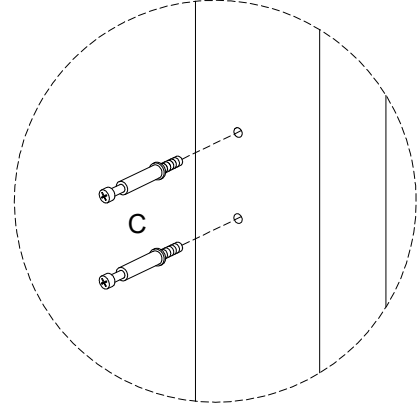
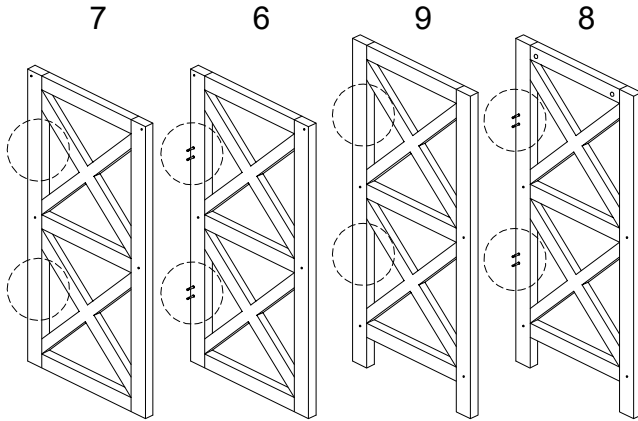
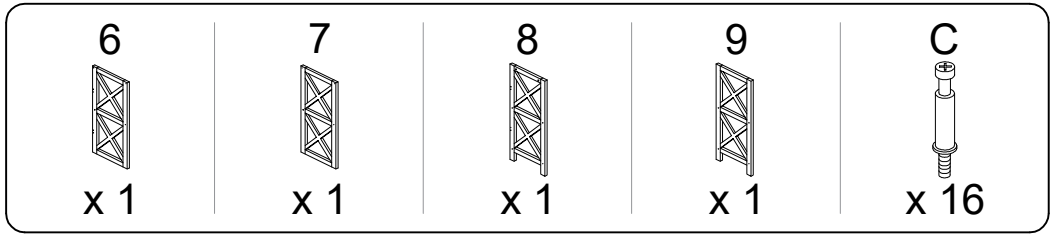


1

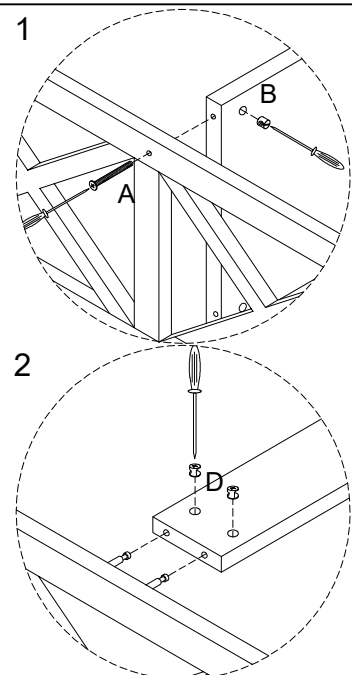
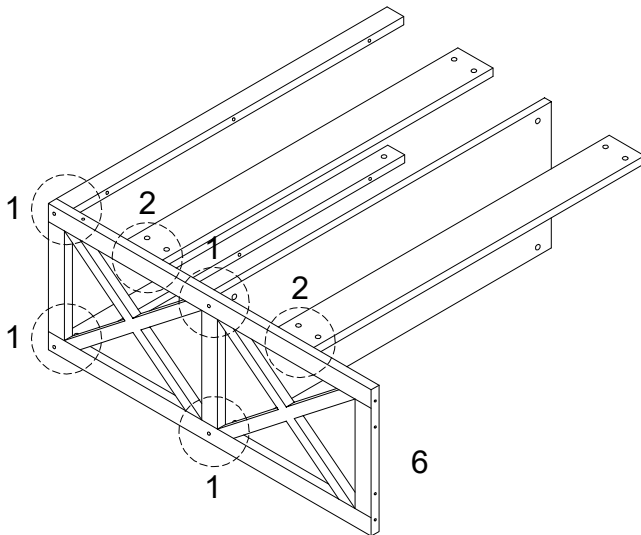
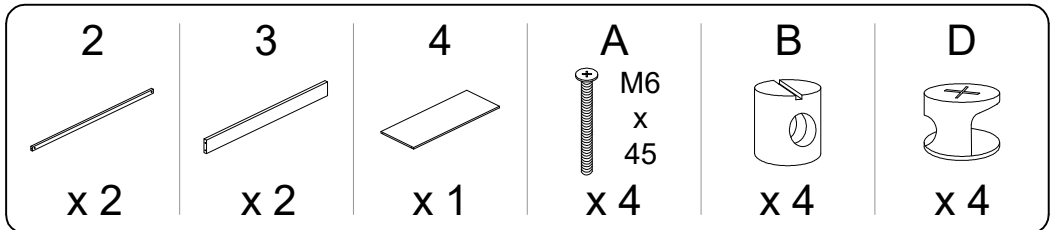


<p>1</p>  <p>x 1</p>	<p>2</p>  <p>x 2</p>	<p>3</p>  <p>x 4</p>	
<p>4</p>  <p>x 3</p>	<p>5</p>  <p>x 1</p>	<p>6</p>  <p>x 1</p>	<p>7</p>  <p>x 1</p>
<p>8</p>  <p>x 1</p>	<p>9</p>  <p>x 1</p>	<p>A</p>  <p>M6 x 45</p> <p>x 16</p>	<p>B</p>  <p>x 16</p>
<p>C</p>  <p>x 20</p>	<p>D</p>  <p>x 20</p>	<p>E</p>  <p>M4 x 35</p> <p>x 12</p>	<p>F</p>  <p>Ø6 x 30</p> <p>x 4</p>
<p>G</p>  <p>x 2</p>	<p>H</p>  <p>M3 x 14</p> <p>x 2</p>	<p>I</p>  <p>x 2</p>	<p>J</p>  <p>x 16</p>

1



2

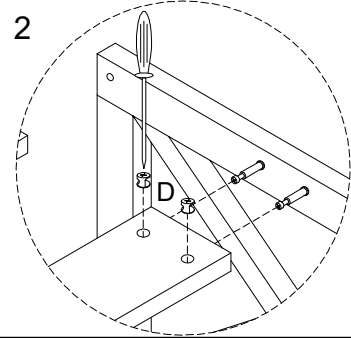
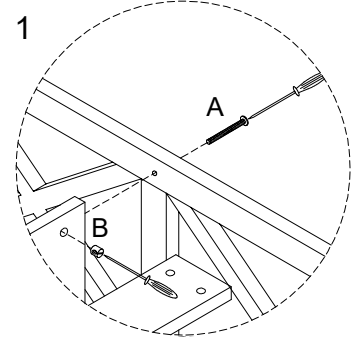
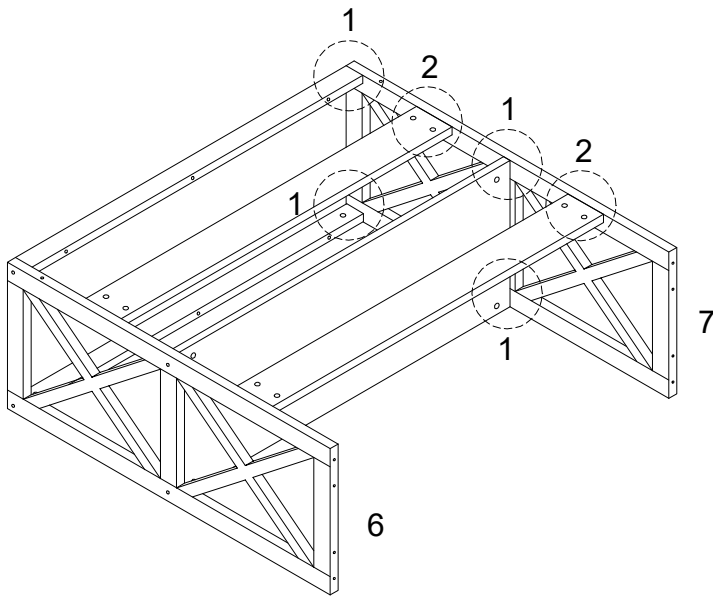


3

A
M6
x
45
x 4

B
x 4

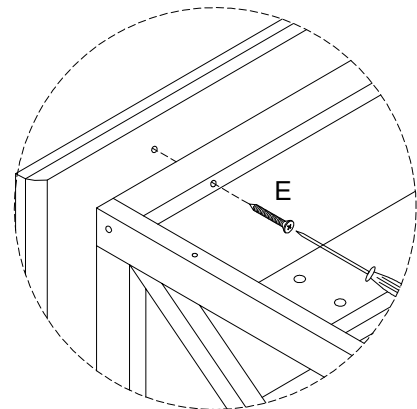
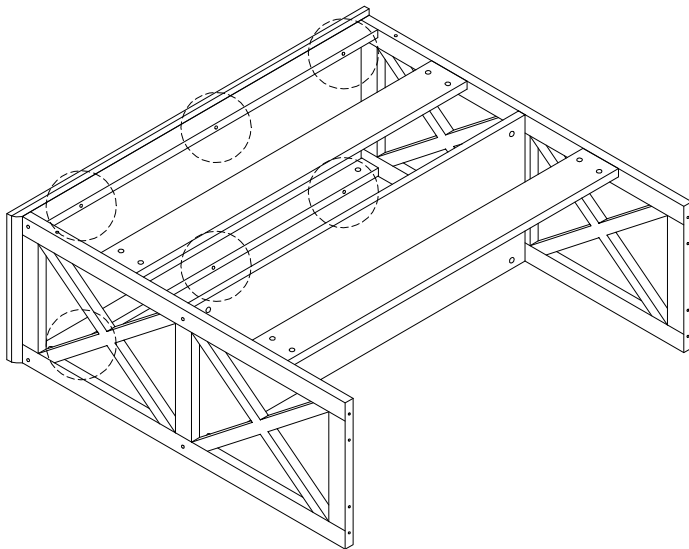
D
x 4



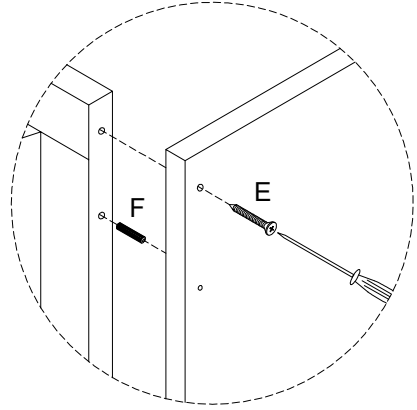
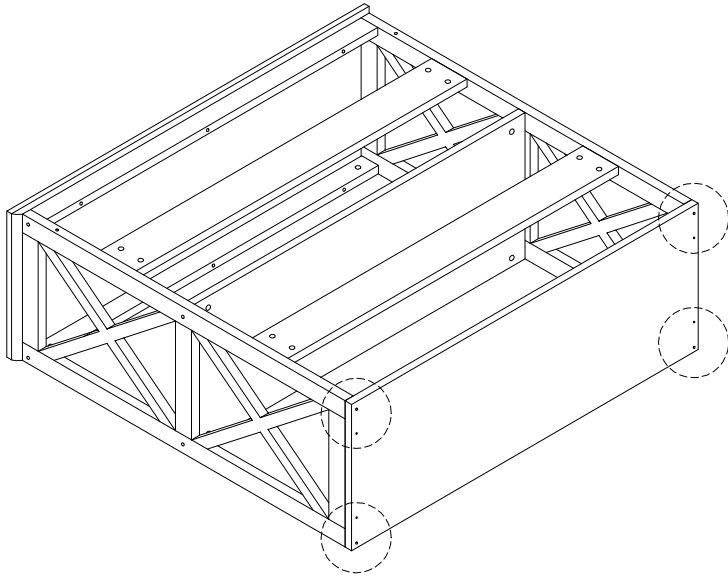
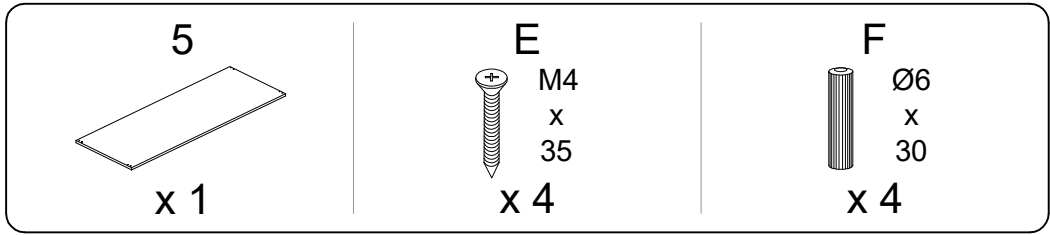
4

1
x 1

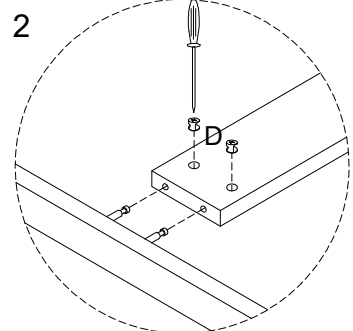
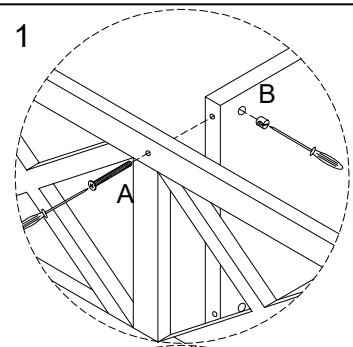
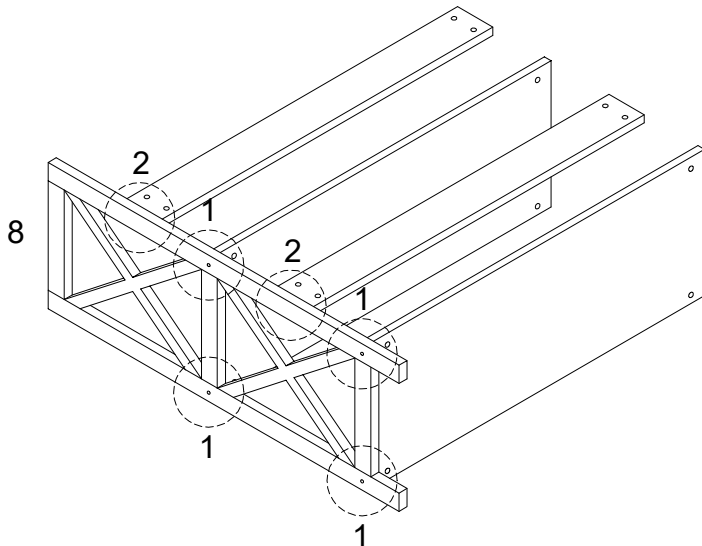
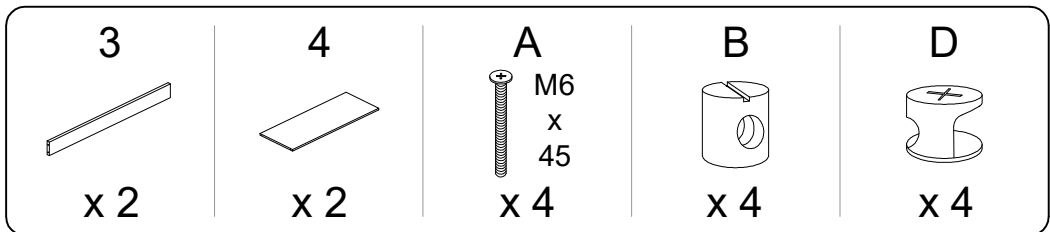
E
M4
x
35
x 6



5



6

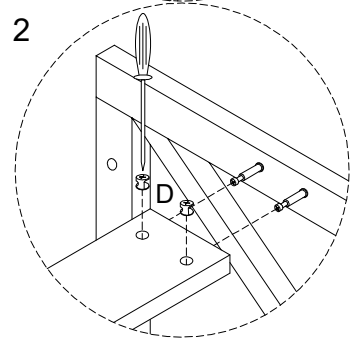
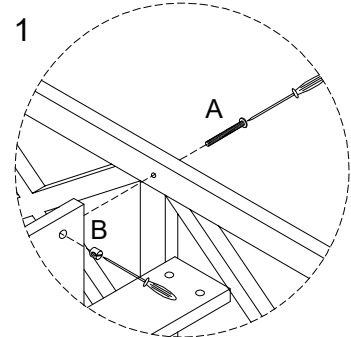
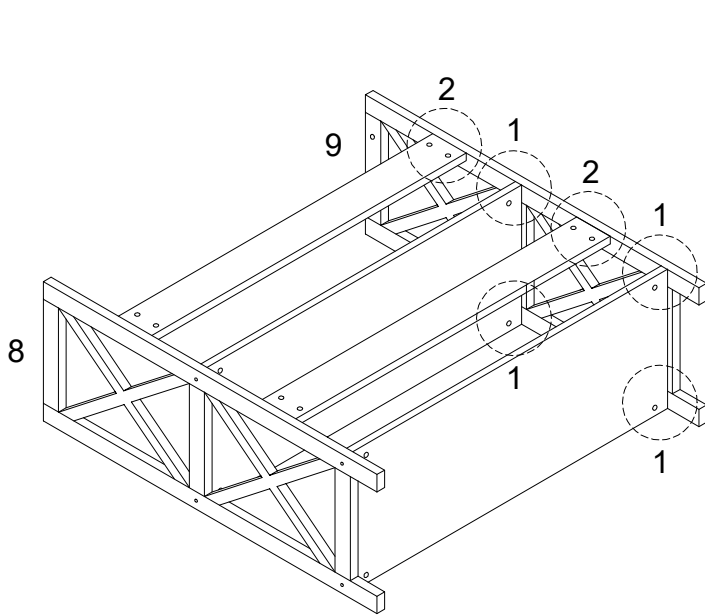


7

A
M6
x 45
x 4

B
x 4

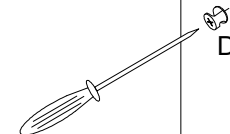
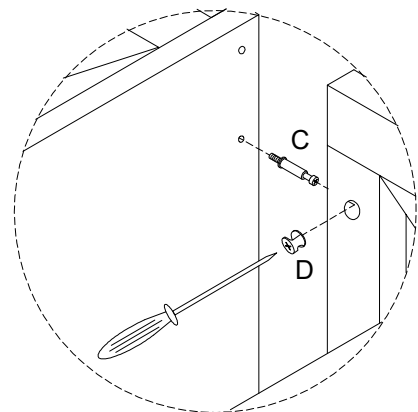
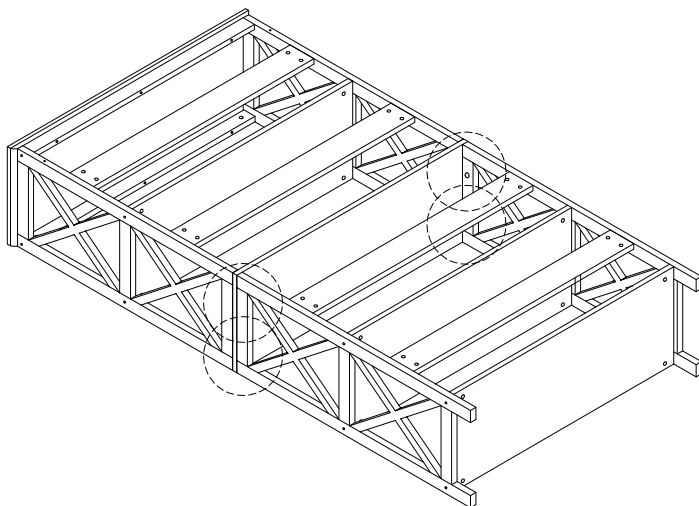
D
x 4



8

C
x 4

D
x 4



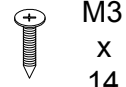
9

G



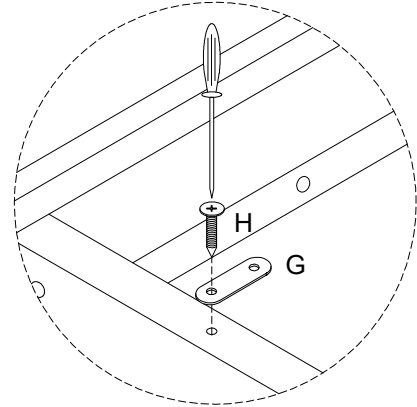
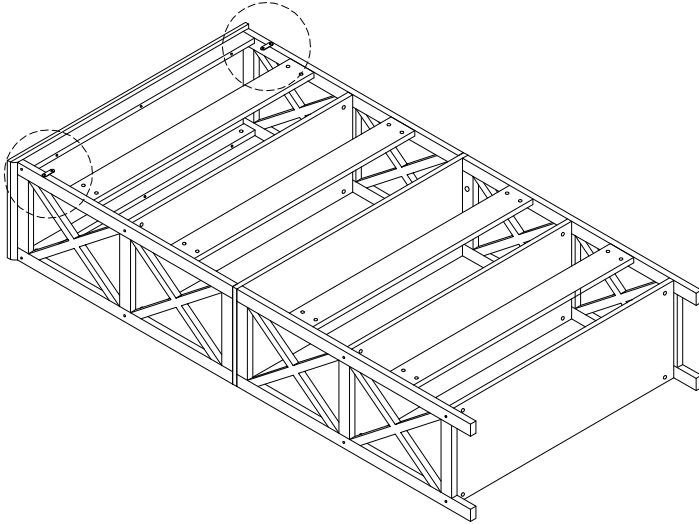
x 2

H



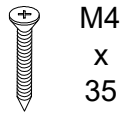
M3
x
14

x 2



10

E



M4
x
35

x 2

I



x 2

J



x 16

