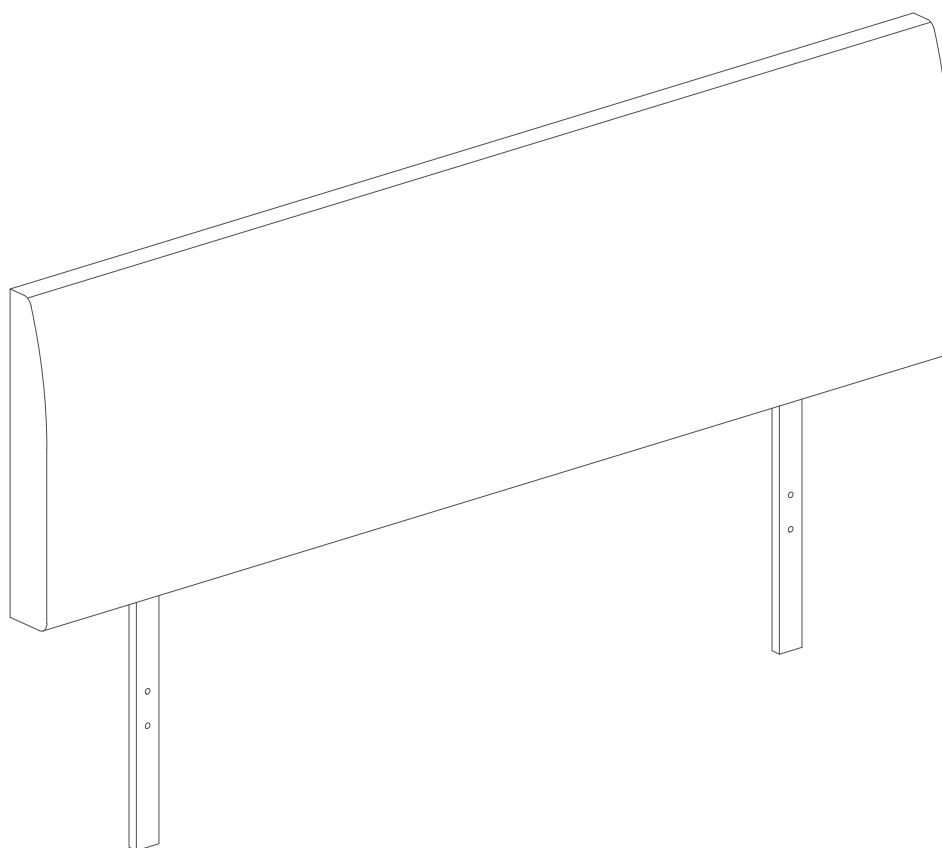


# ASSEMBLY INSTRUCTION

SKU CODE: (N701P192142E)

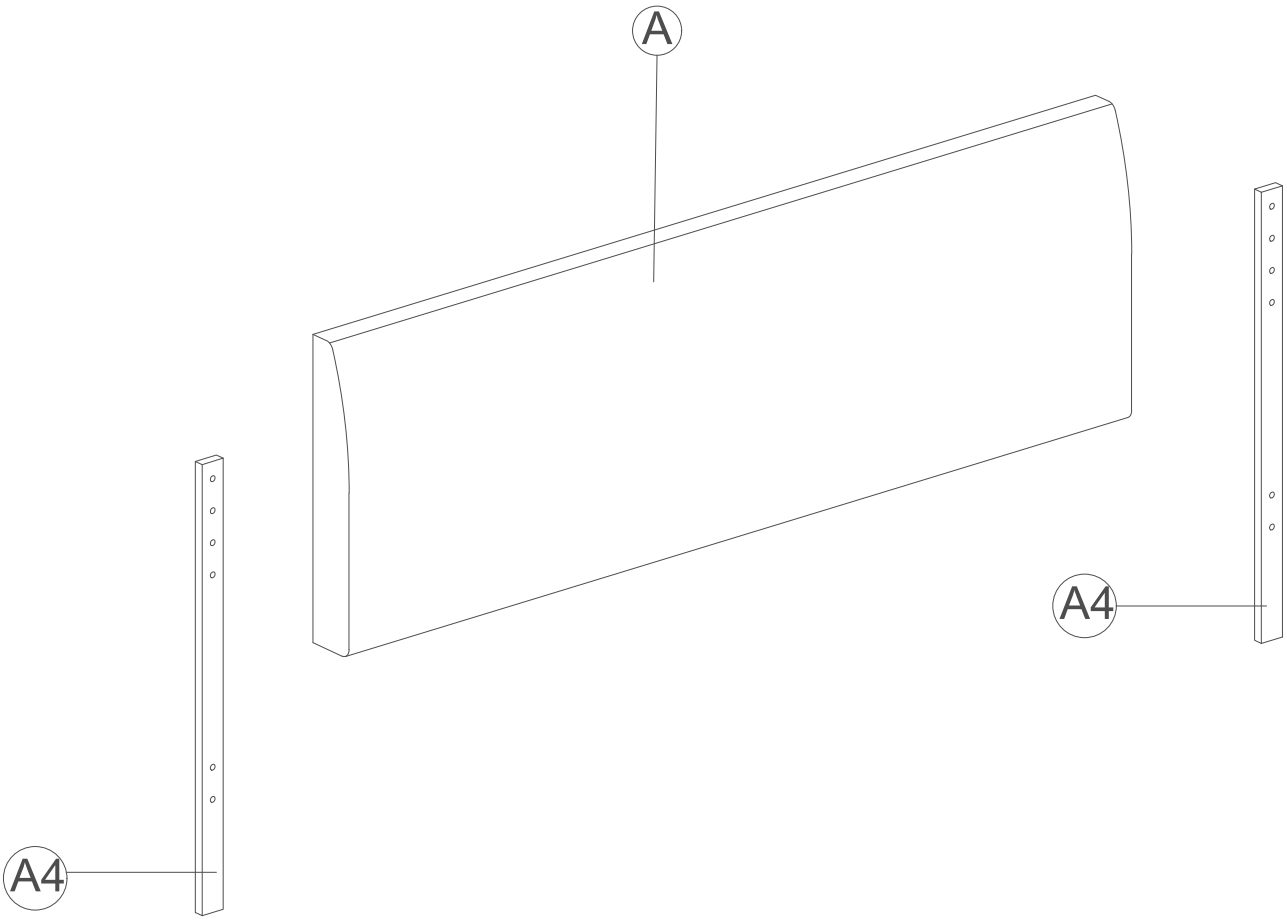
# INSTRUCTIONS DE MONTAGE

SKU NUMBER: (N701P192142E)



# ASSEMBLY INSTRUCTION

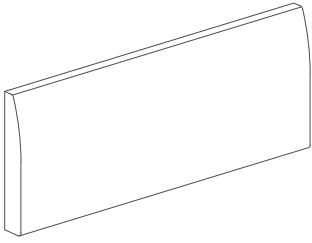
# INSTRUCTIONS DE MONTAGE



# Part List & Hardware List (N701P192142E)

## Liste des pièces et liste du matériel

A



Headboard-1pc

Tête de lit

A1



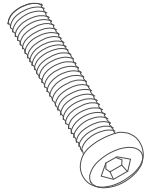
Wood leg-2pcs

Jambe

# Hardware List (N701P192142E)

## Liste du matériel

1



Bolts M8x35 mm-8pcs

Boulon

2



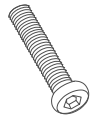
Allen key M5x70x35mm-1pc

Clé allen

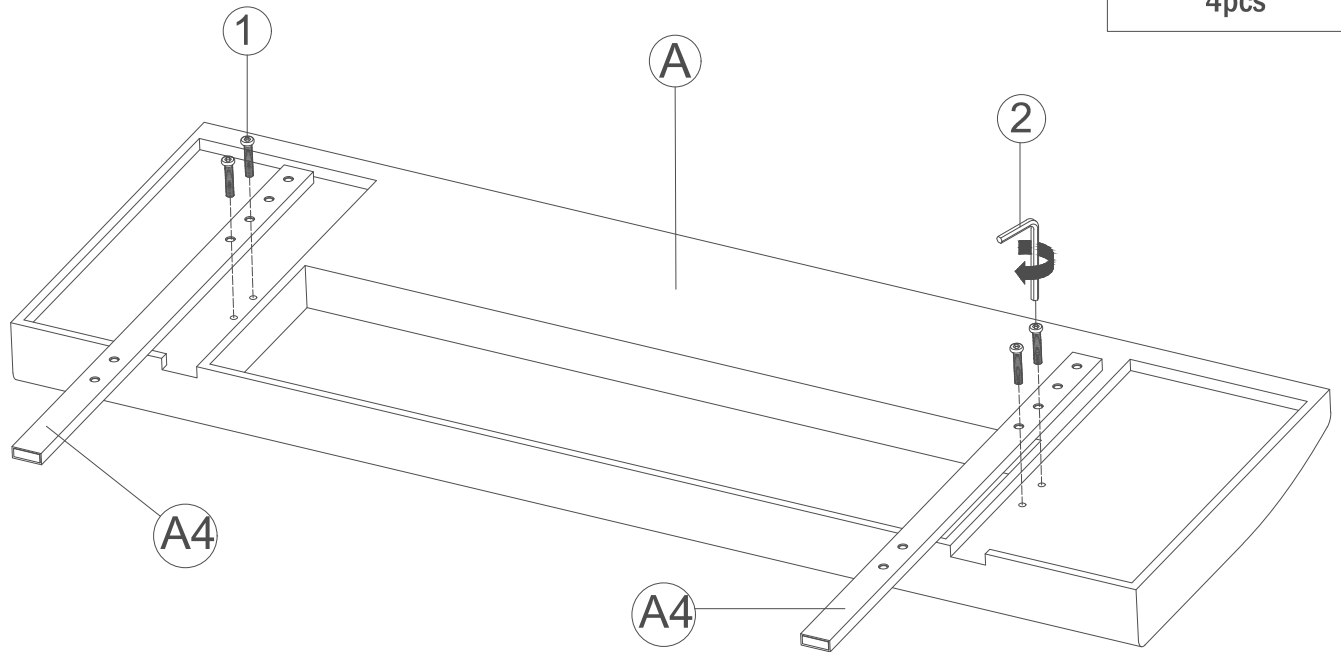
**STEP 1:** The headboard can be adjusted up and down by fixing the position with bolts NO.1 bolts

**Étape 1:** La tête de lit peut être ajustée vers le haut et vers le bas en fixant la position à l'aide de boulons NO.1boulon

1



4pcs



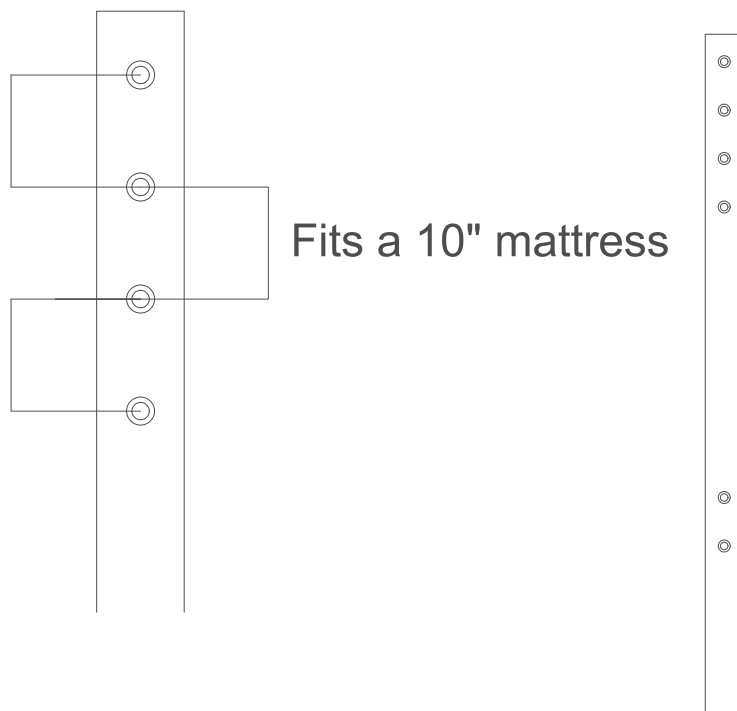
**STEP 2:**

**Étape 2:**

Fits a 12" mattress

Fits a 10" mattress

Fits a 8" mattress



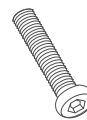
A4

5/6

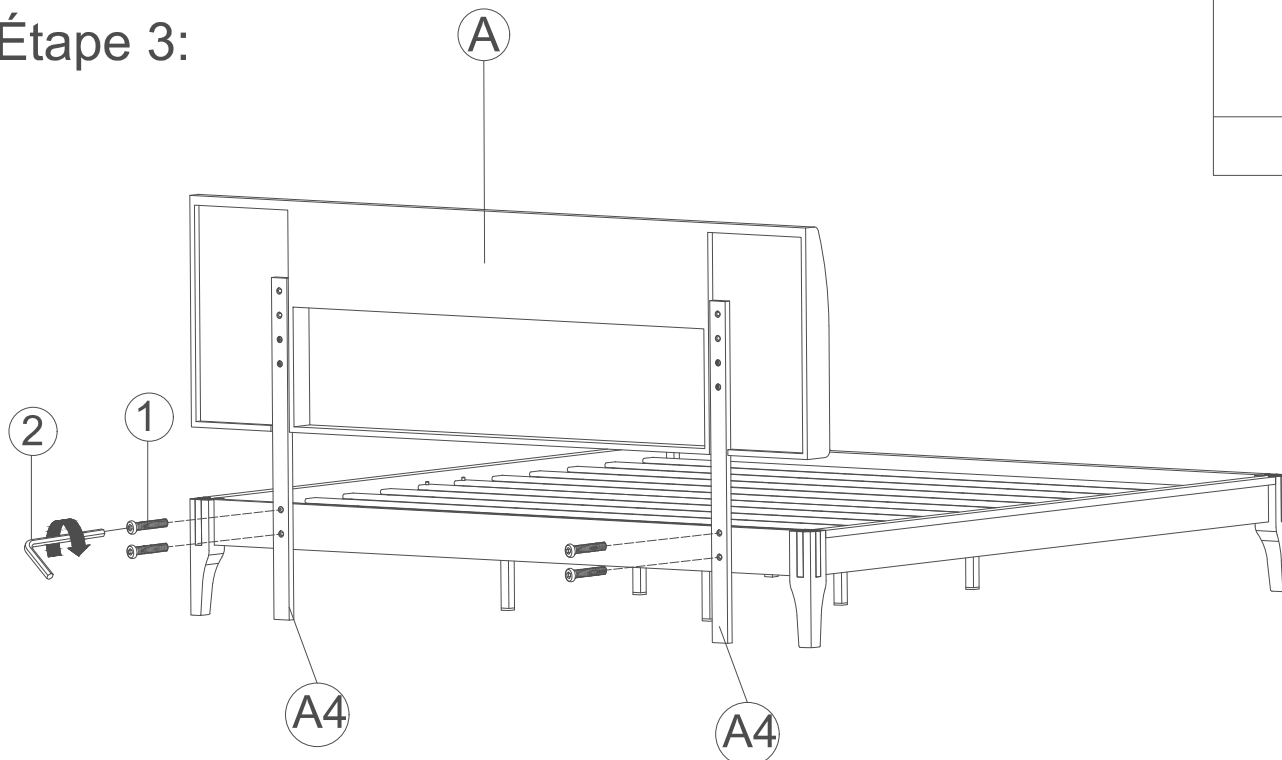
STEP 3:

Étape 3:

1

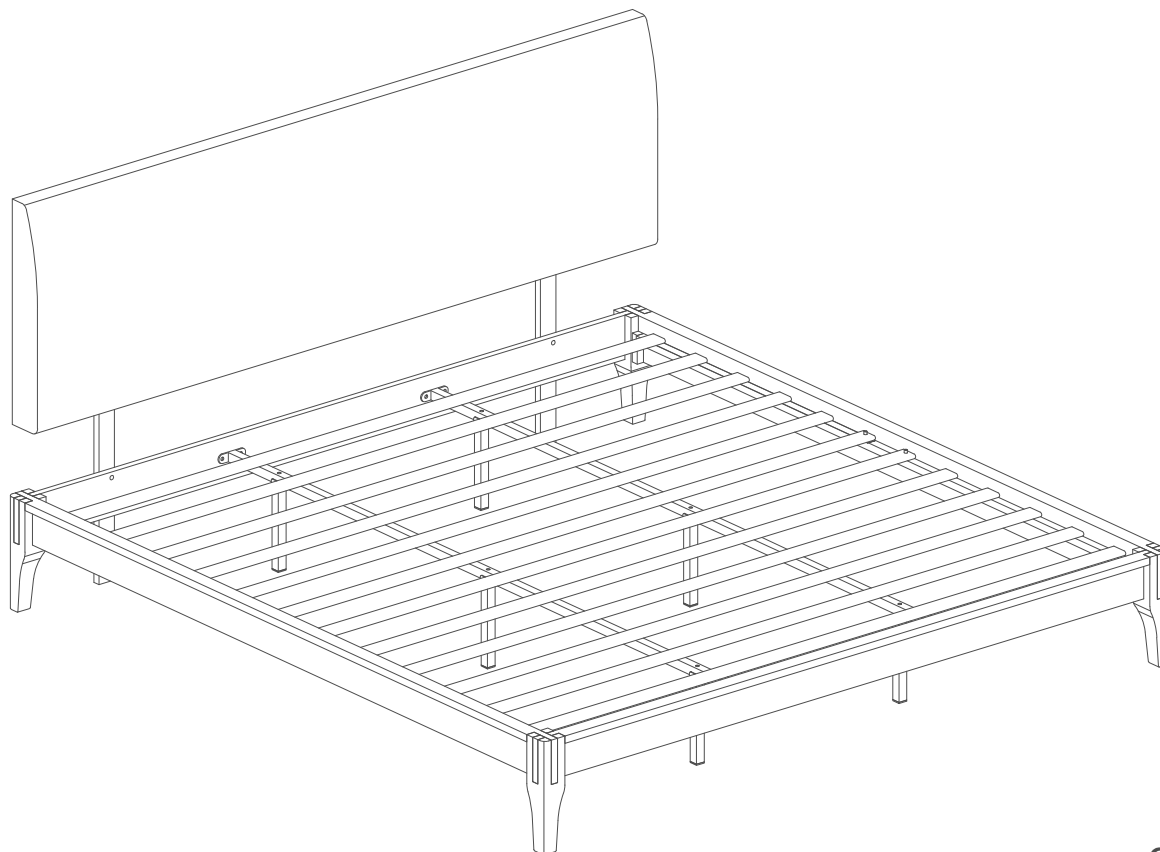


4pcs



STEP 4:

Étape 4:



6/6