

VEVOR

Affordable. Reliable. Home Improvement.

RETRO CHEST OF DRAWERS

MODEL:IVY-VVR-008

Retro chest of drawers Installation Guide:

<https://www.youtube.com/playlist?list=PL0BwQM2YkbL4UfnqaRutZKGTkTENh5GB1>



Technical Support and E-Warranty Certificate

www.vevor.com/support

VEVOR

Affordable. Reliable. Home Improvement.

RETRO CHEST OF DRAWERS

MODEL:IVY-VVR-008



This is the original instruction, please read all manual instructions carefully before operating. VEVOR reserves a clear interpretation of our user manual. The appearance of the product shall be subject to the product you received. Please forgive us that we won't inform you again if there are any technology or software updates on our product.

SAFETY INSTRUCTIONS

WARNING:

Read this material before using this product. Failure to do so may result in serious injury.



WARNING:

Children have died from furniture tipover. To reduce the risk of furniture tipover:

-ALWAYS install Anti-tip device provided.

-NEVER put a TV on this product.

-NEVER allow children to stand, climb or hang on drawers, doors, or shelves.

-NEVER open more than one drawer at a time.

-Place heaviest items in the lowest drawers.

This is a permanent label. Do not remove!



Assembly precautions

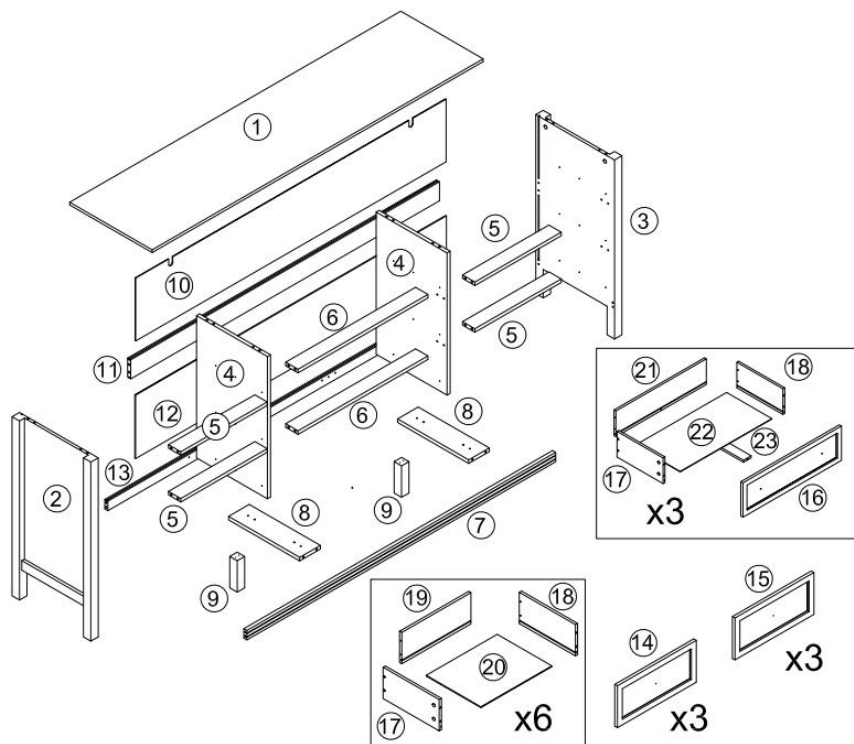
1. Assemble only according to these instructions. Improper assembly may create hazards.
2. Wear ANSI-approved safety goggles and heavy-duty work gloves during assembly.
3. Keep the assembly area clean and well-lit.
4. Keep bystanders out of the area during assembly.
5. Do not assemble if tired or when under the influence of alcohol, drugs or medication.
6. The product capabilities apply to properly and completely assembled products only.
7. Assemble on a flat, level, hard and smooth surface capable of safely supporting the Retro chest of drawers.
8. If possible, you can use power tools to make assembly easier.
9. For additional information regarding the parts listed in the following pages, please refer to the Assembly Diagram of this manual. Unwrap and separate all parts in a clean work area.























Use precautions

1. Do not exceed specified weight capacities.
2. Use only on a flat, level, hard, and smooth surface that can safely support a fully loaded Retro chest of drawers.
3. Use as intended only.
4. Inspect before every use; do not use if parts are loose or damaged.

SAVE THIS MANUAL

PARTS LIST

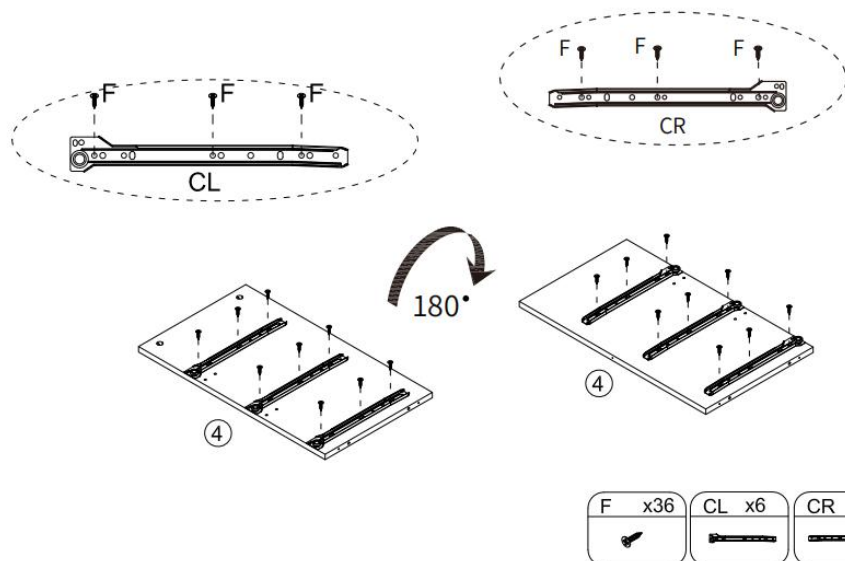


A	x87 +2(spare)	B	x87 +2(spare)	C	x20 +2(spare)	D	x45 +2(spare)	E	x4	F	x108 +2(spare)
											
Ø6x35mm				Ø6x30mm		Ø4x30mm		Ø4x40mm		Ø3.5x12mm	
G	x16 +1(spare)	H	x16 +1(spare)	I	x12	J	x12	K	x2	L	x10
											
Ø3x14mm						Ø4x10mm				Ø4x14mm	
M	x2	N	x2	O	x4	P	x2	Q	x2	R	x1
											
		Ø4x35mm									
CL	x9	CR	x9	DL	x9	DR	x9				
											
L300mm		L300mm		L300mm		L300mm					

ASSEMBLY STEP

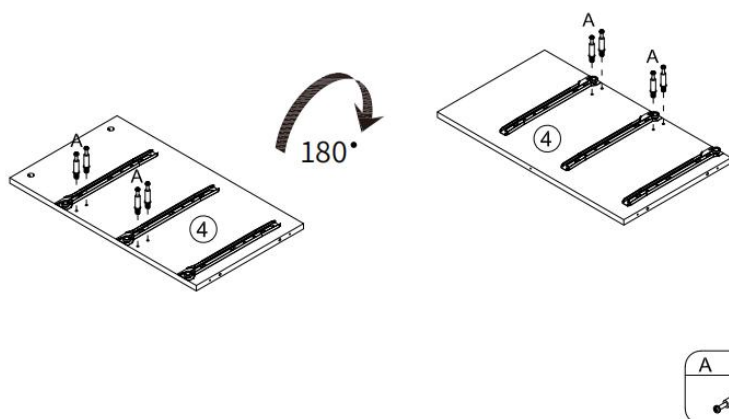
Step 1

x2

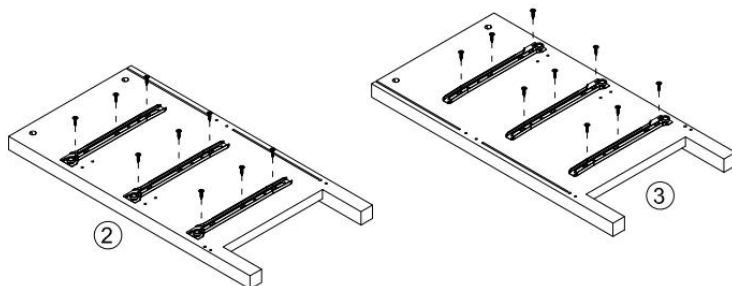
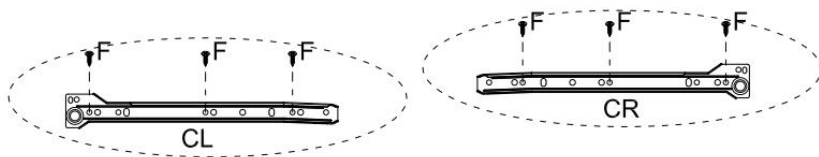


Step 2

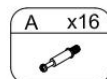
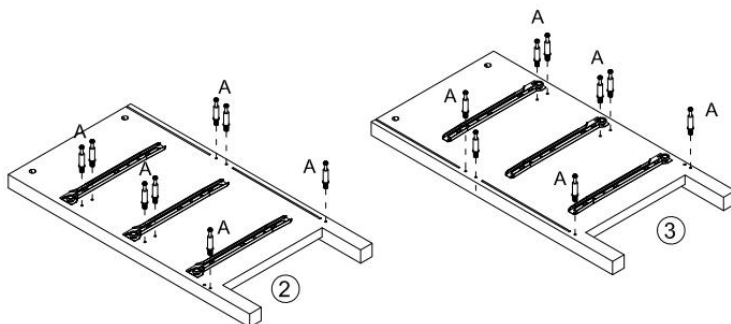
x2



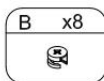
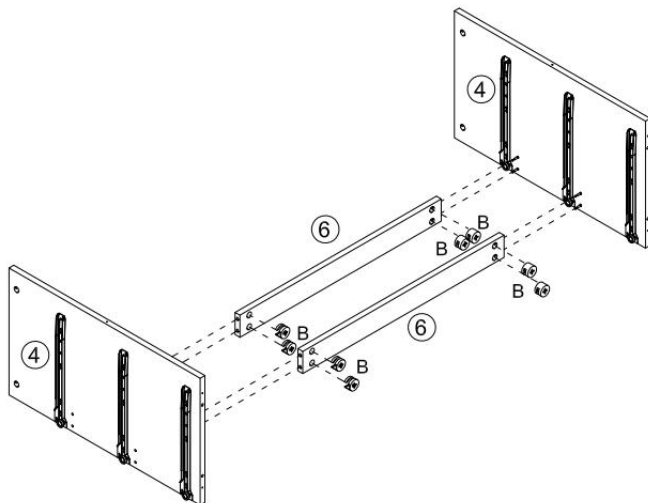
Step 3



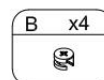
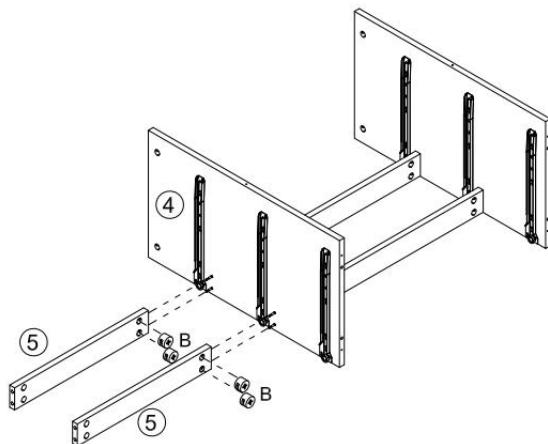
Step 4



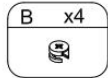
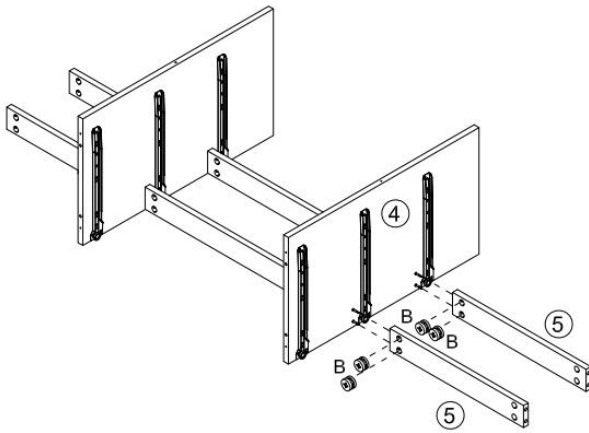
Step 5



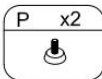
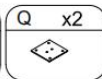
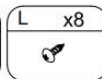
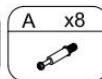
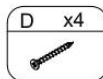
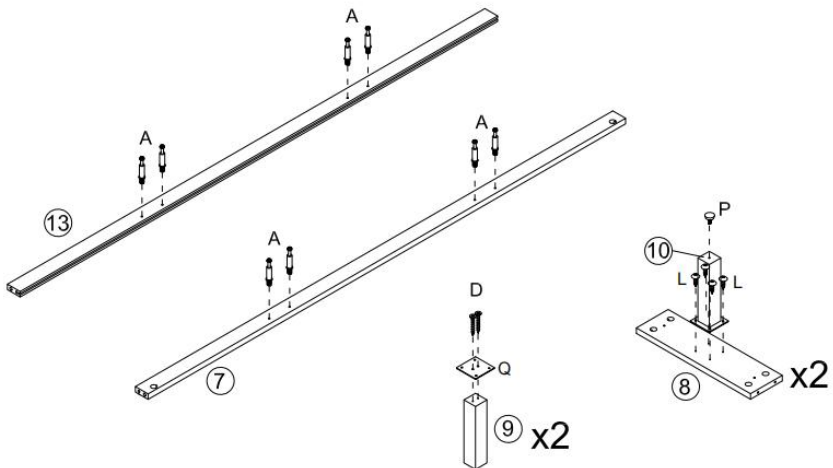
Step 6



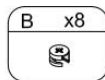
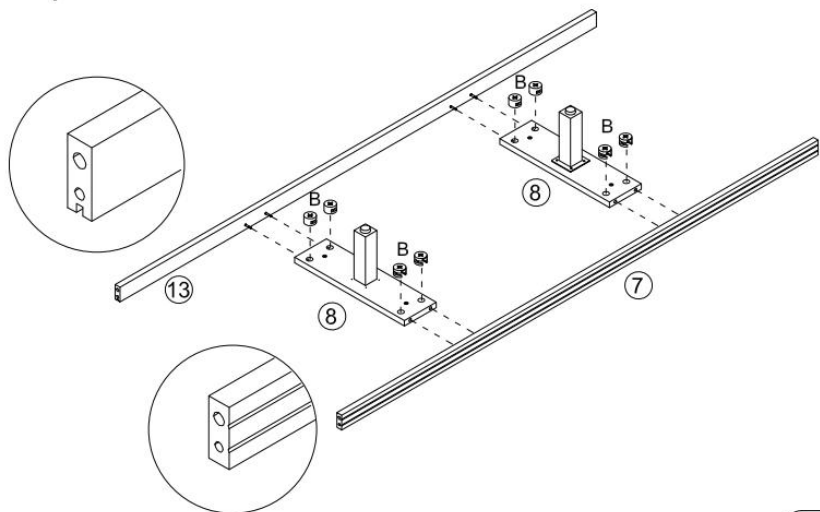
Step 7



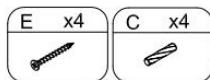
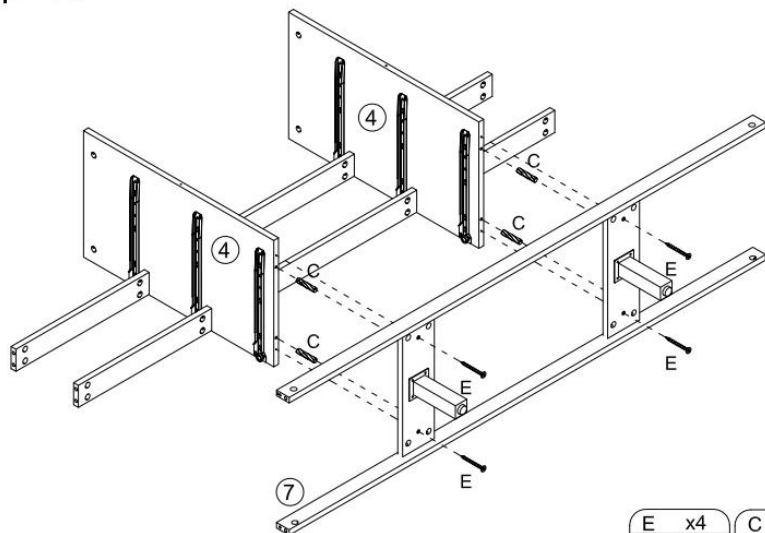
Step 8



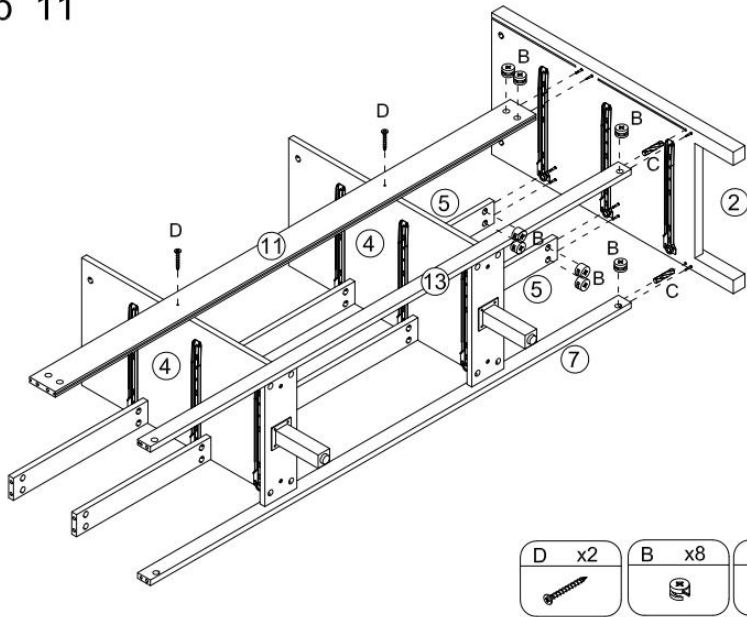
Step 9



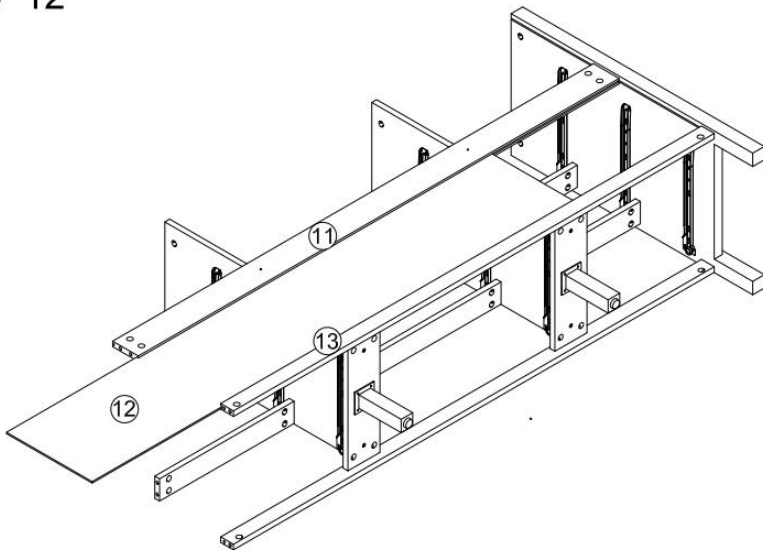
Step 10



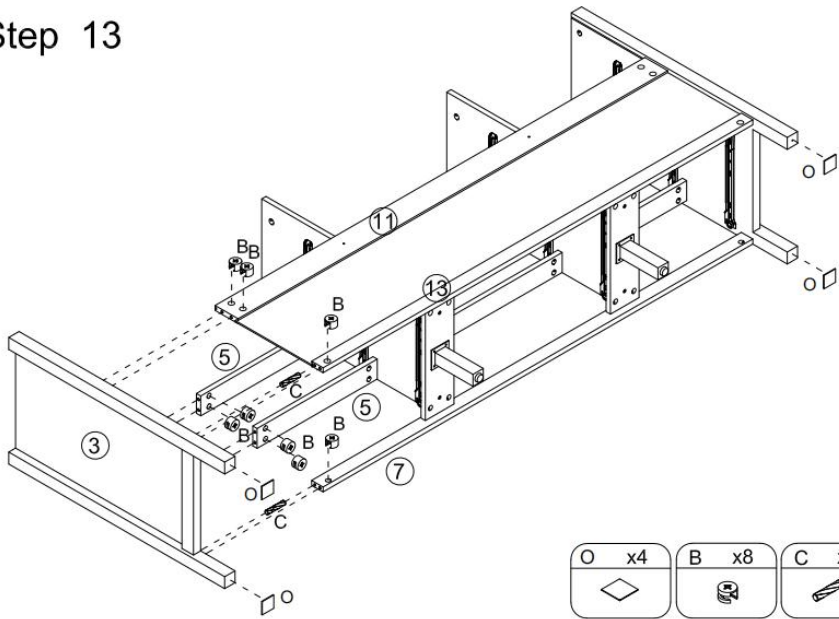
Step 11



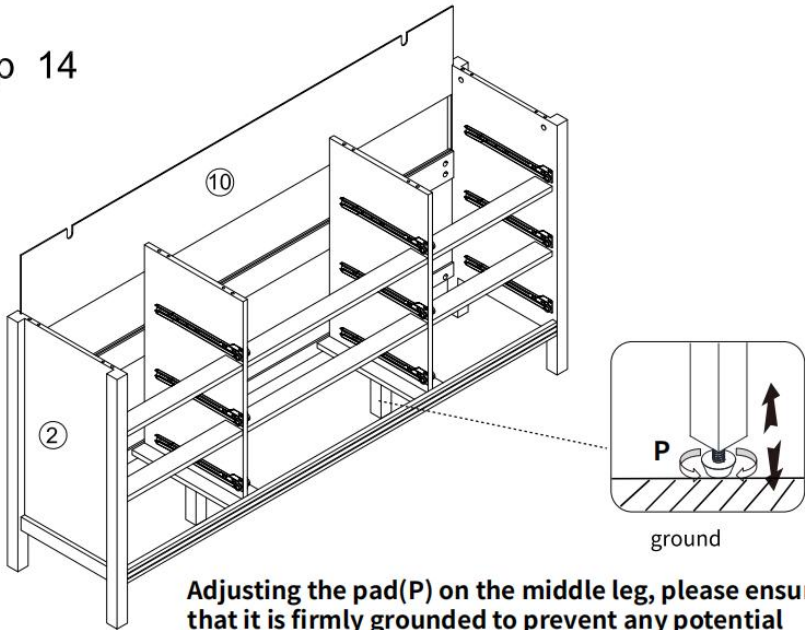
Step 12



Step 13

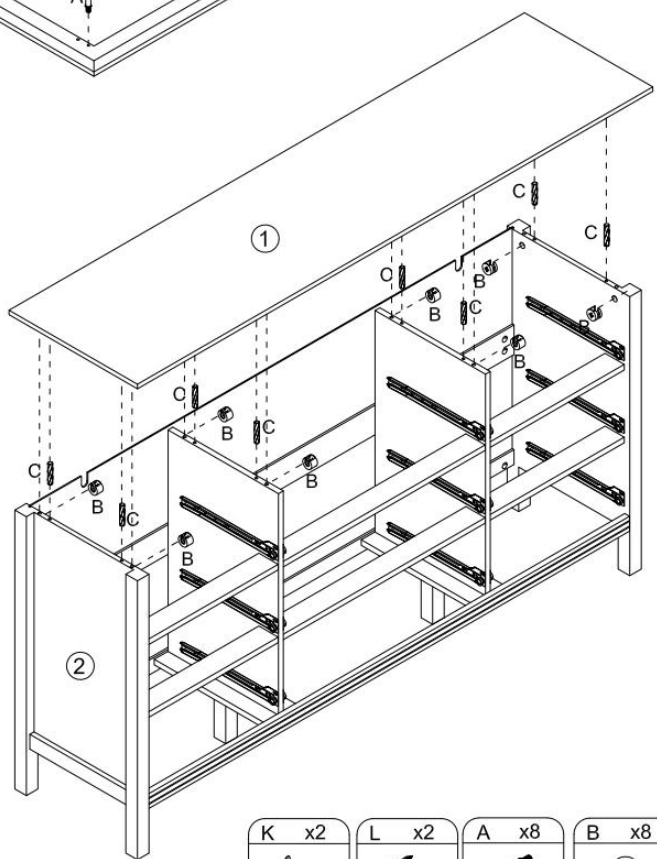
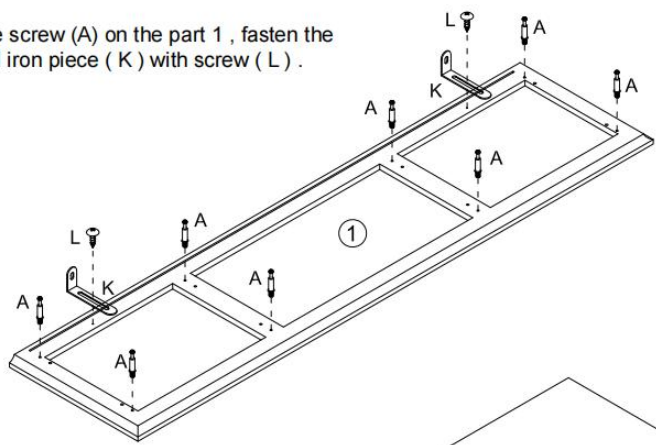







Step 14



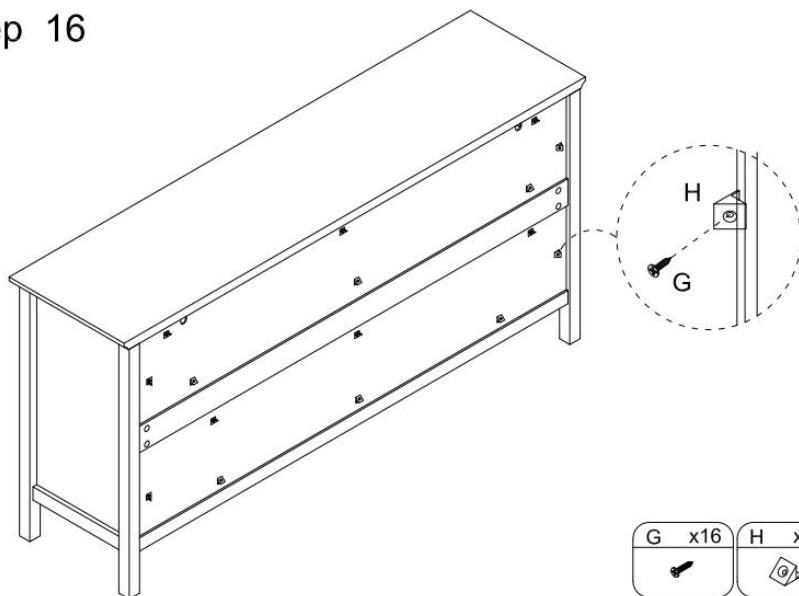
Step 15

Install the screw (A) on the part 1, fasten the L-shaped iron piece (K) with screw (L).



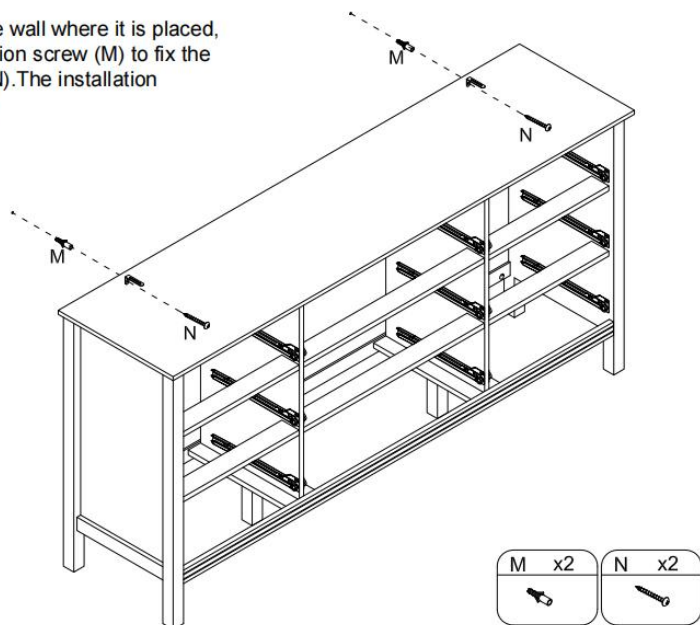
K x2	L x2	A x8	B x8	C x8
				

Step 16



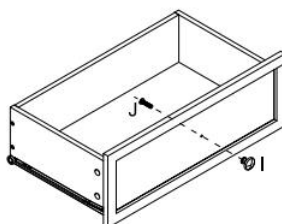
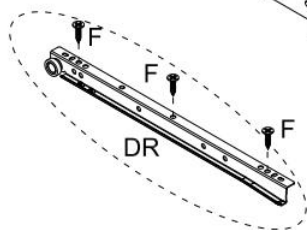
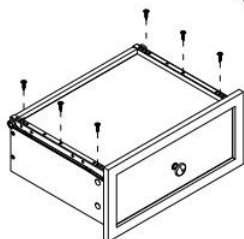
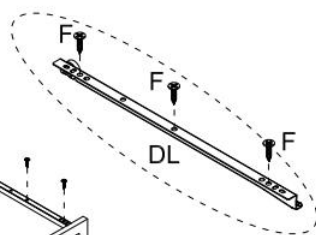
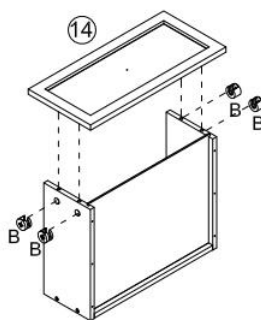
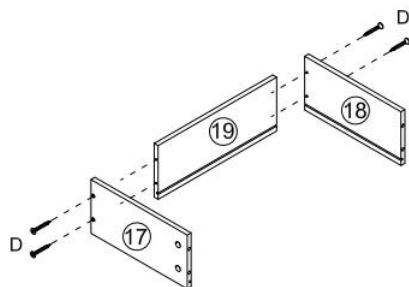
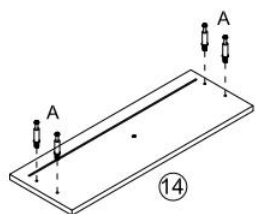
Step 17

First drill holes on the wall where it is placed, and then use expansion screw (M) to fix the cabinet with screw (N). The installation location is as shown in the figure below.



Step 18

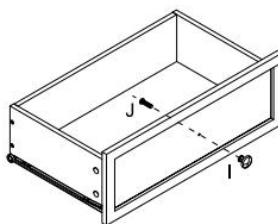
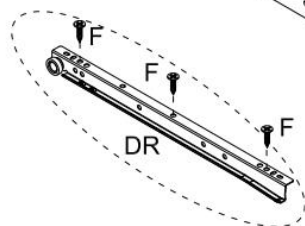
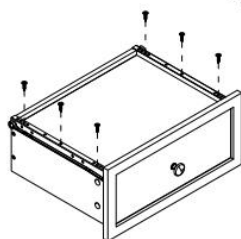
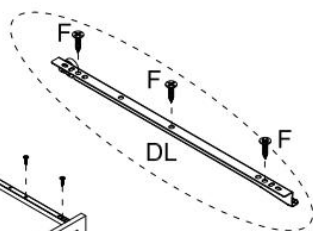
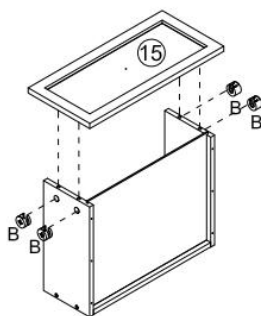
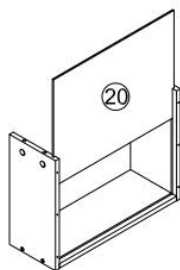
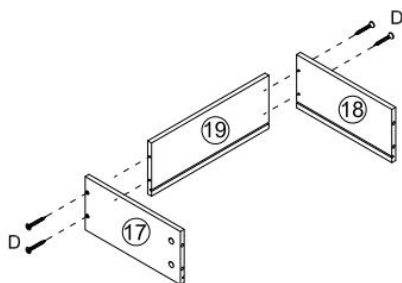
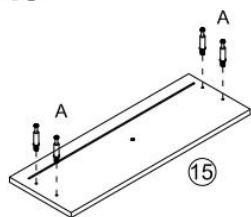
x3



F x18	DL x3	DR x3	D x12	I x3	J x3	B x12	A x12

Step 19

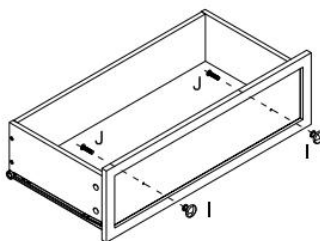
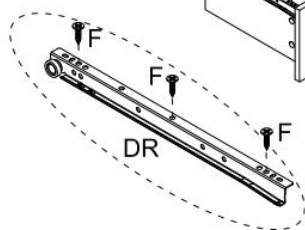
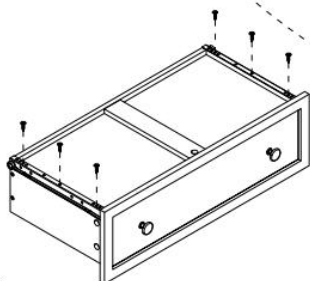
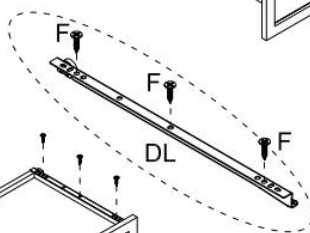
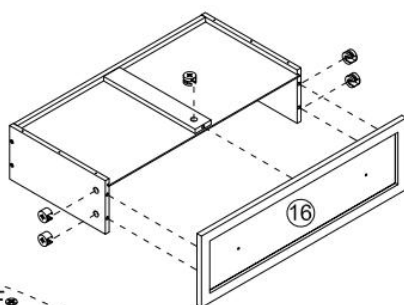
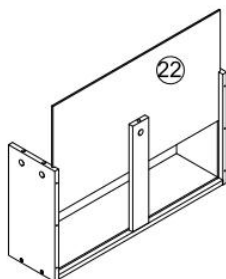
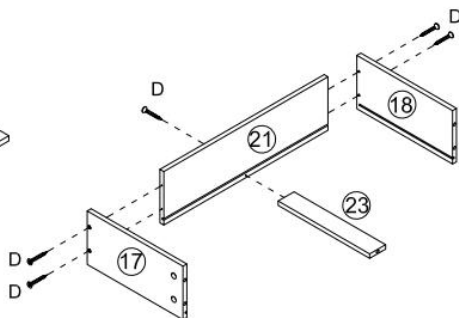
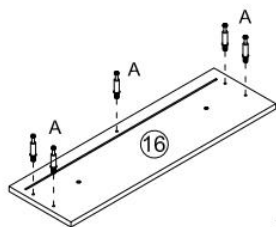
x3



F x18	DL x3	DR x3	D x12	I x3	J x3	B x12	A x12

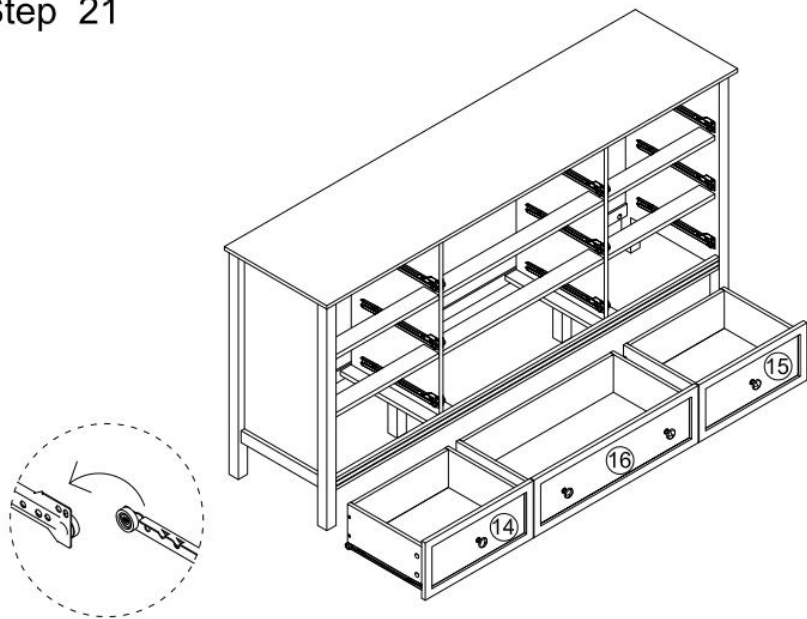
Step 20

x3



F x18	DL x3	DR x3	D x15	I x6	J x6	B x15	A x15

Step 21



Step 22



PRODUCT PARAMETER

Model	IVY-VVR-008
Main Color	White
Desktop security load	150 lbs
Single drawer safely load-bearing	40lbs
Product Size(D×W×H)	399*1499*787mm
Net Weight	49.9kg

* Products such as specifications, appearance, and design are subject to modification without prior notice

Manufacturer: FUJIAN IVYER CO.. LTD.

Address: No.816, Chengyuan, Baisha Village, Baisha Town, Minhou County, Fuzhou City, Fujian, China.

Imported to AUS: SIHAO PTY LTD. 1 ROKEVA STREET EASTWOOD NSW 2122 Australia

Imported to USA: Sanven Technology Ltd. Suite 250, 9166 Anaheim Place, Rancho Cucamonga, CA 91730

EC	REP
-----------	------------

E-CrossStu GmbH
Mainzer Landstr.69, 60329 Frankfurt am Main.

UK	REP
-----------	------------

YH CONSULTING LIMITED.
C/O YH Consulting Limited Office 147, Centurion House, London Road, Staines-upon-Thames, Surrey, TW18 4AX



Technical Support and E-Warranty Certificate
www.vevor.com/support

VEVOR

Affordable. Reliable. Home Improvement.

COMMODE RÉTRO

MODÈLE : IVY-VVR-008

Guide d'installation de la commode rétro :

https://www.youtube.com/playlist?list=PL0BwQM2Ykbl_4UfnqaRuiZKGTkTENh5GB1



Assistance technique et certificat de garantie

électronique www.vevor.com/support

VEVOR

Affordable. Reliable. Home Improvement.

COFFRE RÉTRO
DES TIROIRS

MODÈLE : IVY-VVR-008






Il s'agit de la notice d'utilisation d'origine. Veuillez lire attentivement toutes les instructions du manuel avant de l'utiliser. VEVOR se réserve le droit d'interpréter clairement notre manuel d'utilisation. L'apparence du produit dépend du produit que vous avez reçu. Veuillez nous excuser, nous ne vous informerons plus en cas de mise à jour technologique ou logicielle de notre produit.

CONSIGNES DE SÉCURITÉ

AVERTISSEMENT:

Veillez lire ce document avant d'utiliser ce produit. Le non-respect de cette consigne peut entraîner entraîner des blessures graves.

	 AVERTISSEMENT: Des enfants sont morts à cause du renversement de meubles. Pour réduire le risque de renversement des meubles : -TOUJOURS installer le dispositif anti-basculément fourni. -Ne JAMAIS mettre un téléviseur sur ce produit. -NE JAMAIS laisser les enfants se tenir debout, grimper ou s'accrocher tiroirs, portes ou étagères. -N'ouvrez JAMAIS plus d'un tiroir à la fois. -Placez les articles les plus lourds dans les tiroirs les plus bas. Il s'agit d'une étiquette permanente. Ne pas retirer !
	

Précautions de montage

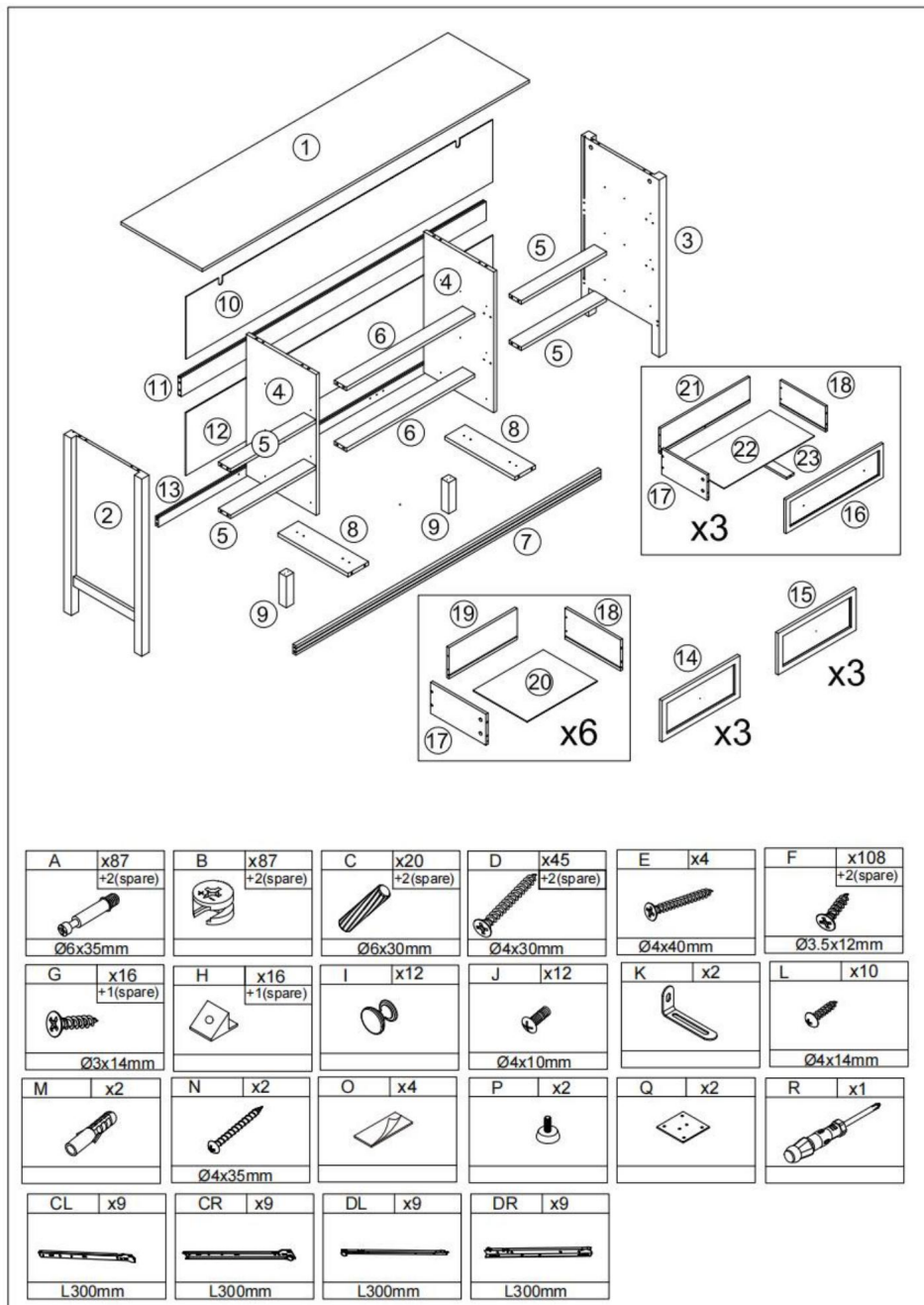
1. Assemblez uniquement conformément à ces instructions. Tout assemblage incorrect peut créer des dangers.
2. Portez des lunettes de sécurité approuvées par l'ANSI et des gants de travail robustes pendant le montage.
3. Gardez la zone de montage propre et bien éclairée.
4. Gardez les spectateurs hors de la zone pendant le montage.
5. Ne vous rassemblez pas si vous êtes fatigué ou sous l'influence de l'alcool, de drogues ou des médicaments.
6. Les capacités du produit s'appliquent à un produit correctement et complètement assemblé.
produits uniquement.
7. Assemblez sur une surface plane, de niveau, dure et lisse, capable de supporter en toute sécurité soutenant la commode Rétro.
8. Si possible, vous pouvez utiliser des outils électriques pour faciliter l'assemblage.
9. Pour plus d'informations sur les pièces répertoriées ci-dessous
pages, veuillez vous référer au schéma d'assemblage de ce manuel. Déballez et séparer toutes les pièces dans une zone de travail propre.

Précautions d'emploi

1. Ne pas dépasser les capacités de poids spécifiées.
2. Utiliser uniquement sur une surface plane, nivelée, dure et lisse qui peut être utilisée en toute sécurité soutenir une commode rétro entièrement chargée.
3. Utiliser uniquement comme prévu.
4. Inspectez avant chaque utilisation ; ne pas utiliser si des pièces sont desserrées ou endommagées.

CONSERVEZ CE MANUEL

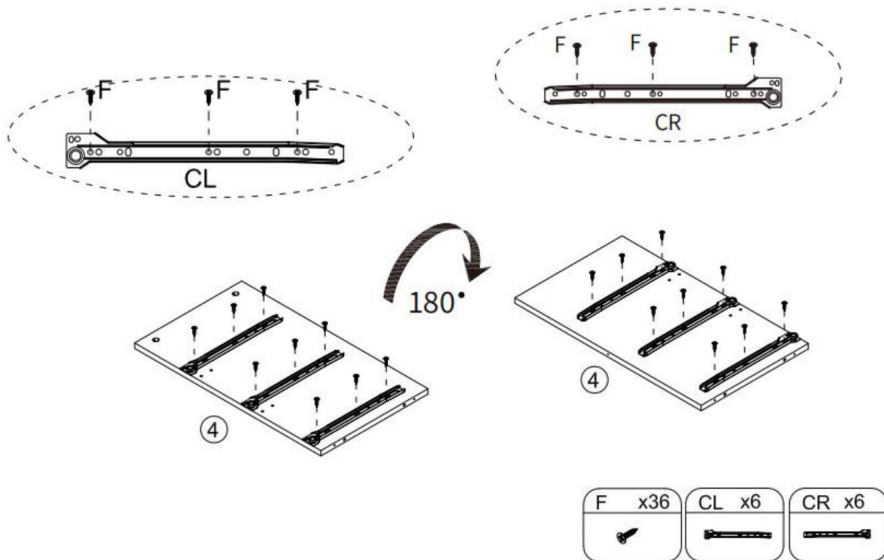
LISTE DES PIÈCES



ÉTAPE D'ASSEMBLAGE

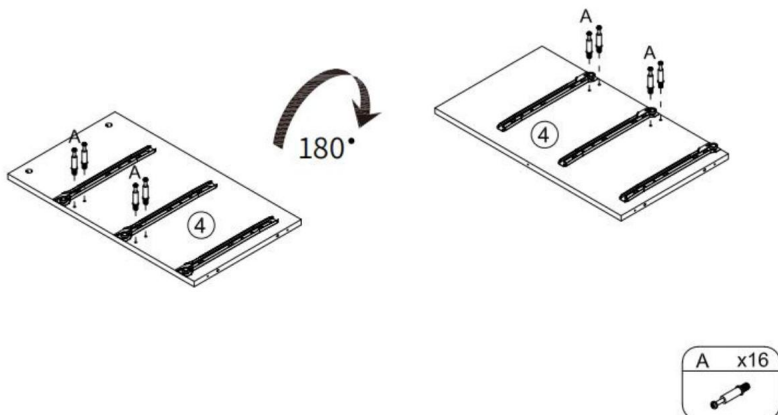
Step 1

x2

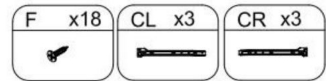
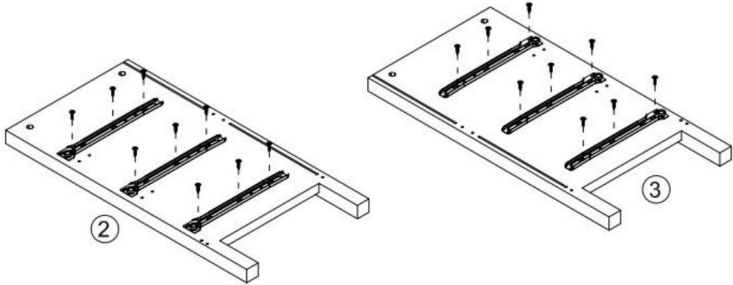
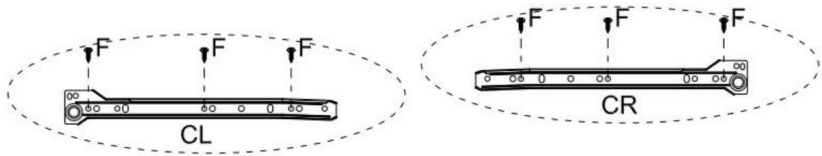


Step 2

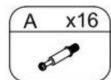
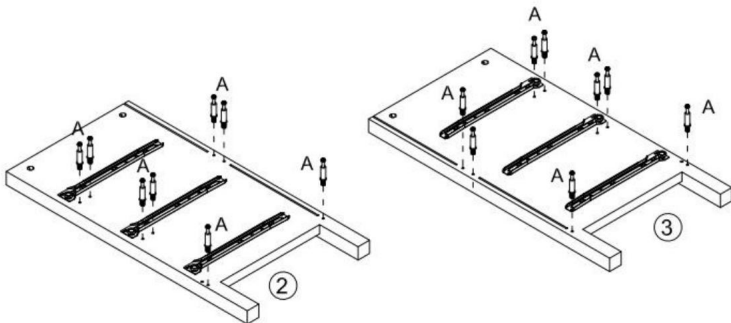
x2



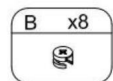
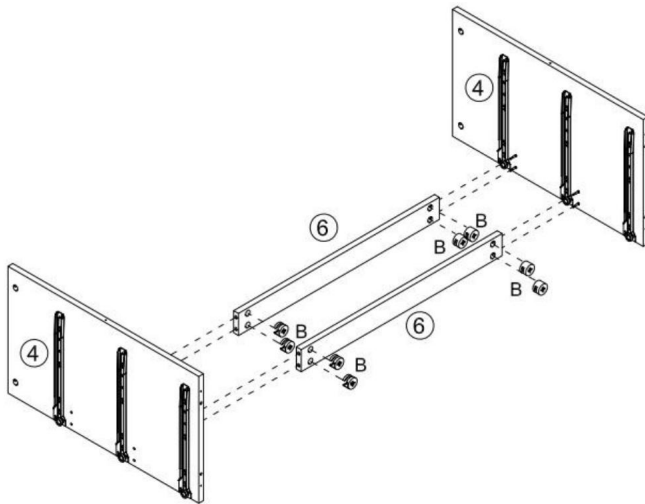
Step 3



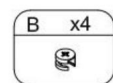
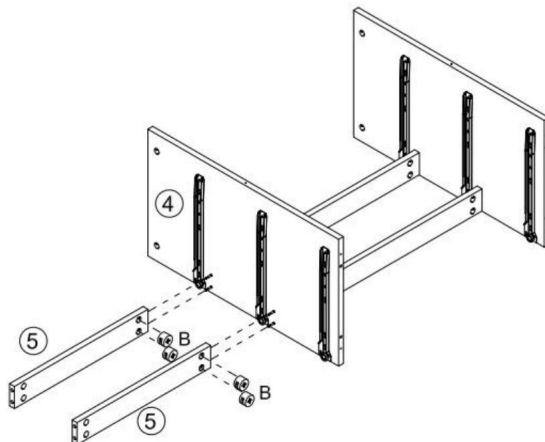
Step 4



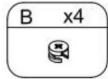
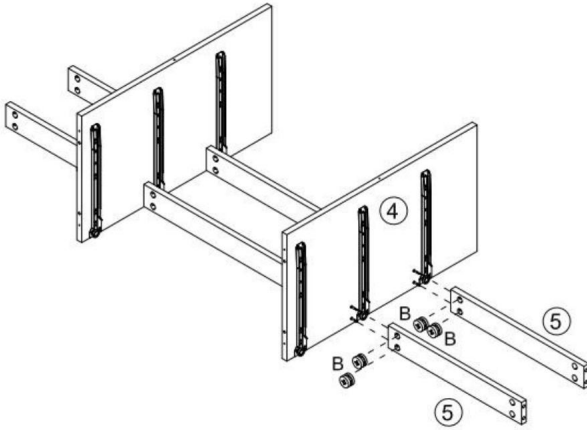
Step 5



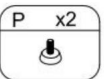
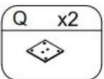
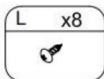
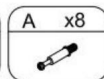
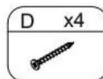
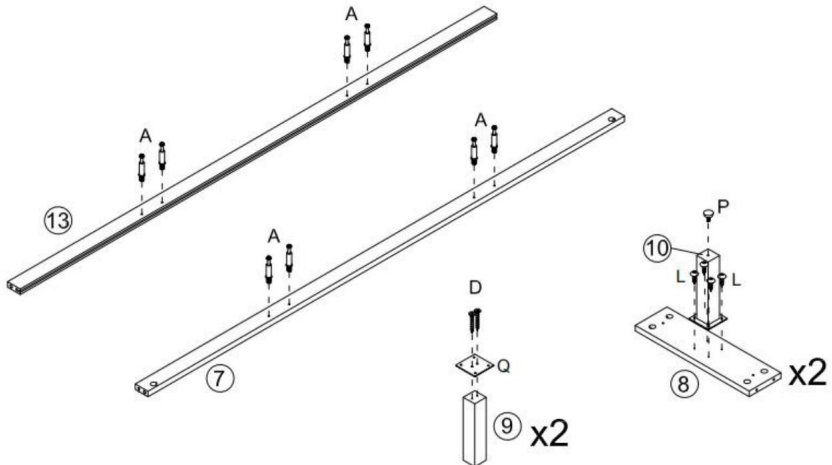
Step 6



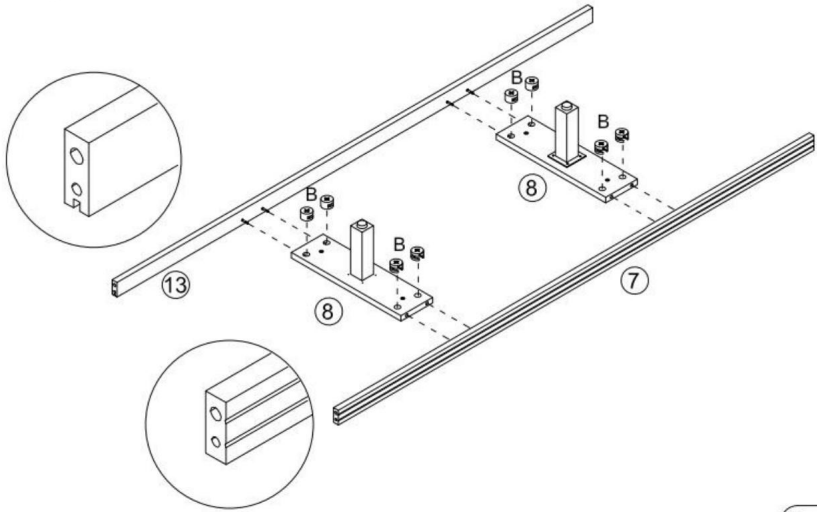
Step 7



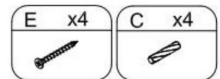
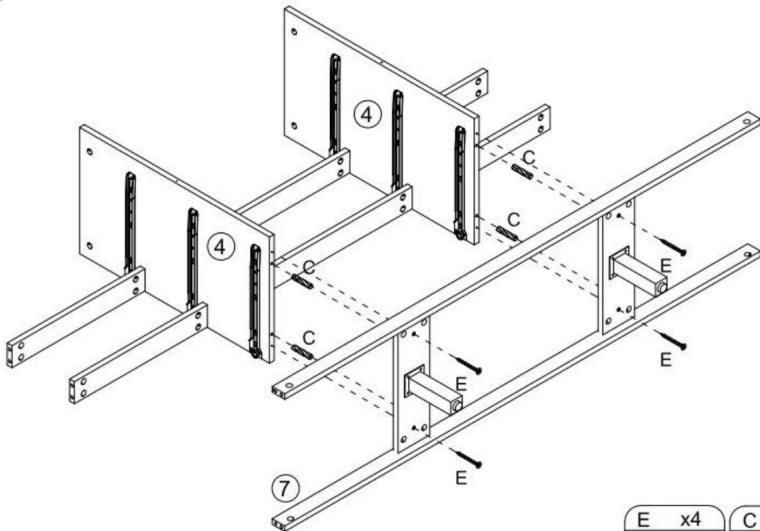
Step 8



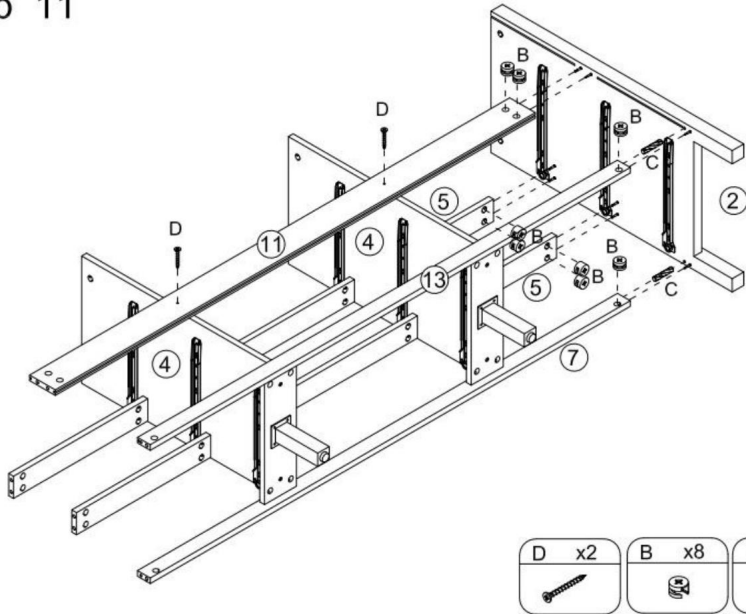
Step 9



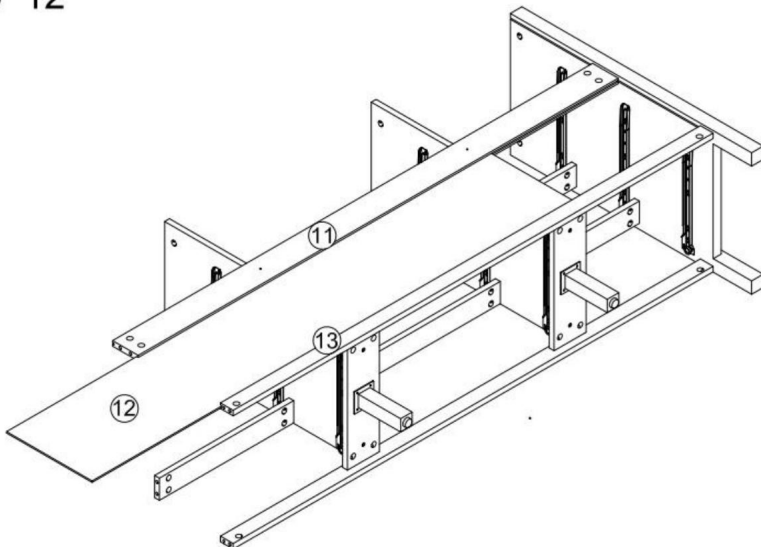
Step 10



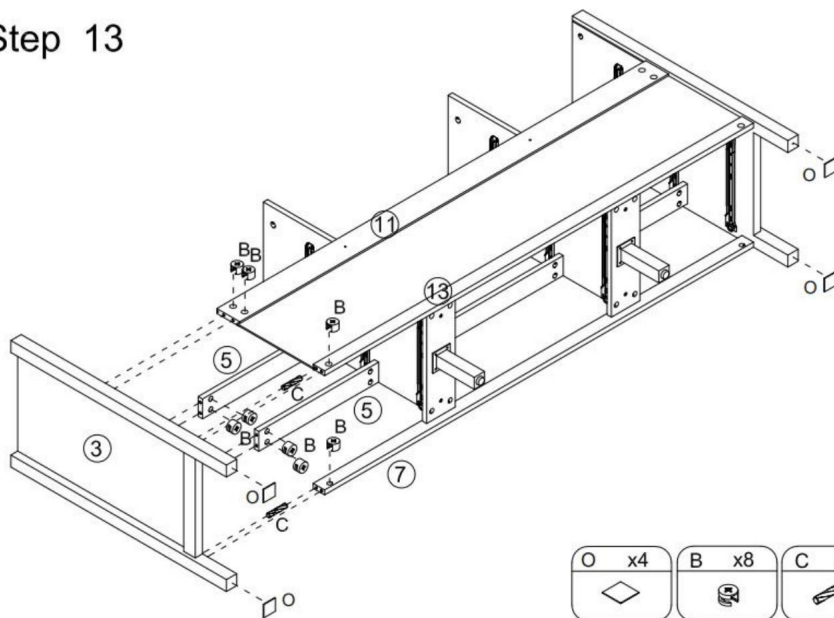
Step 11



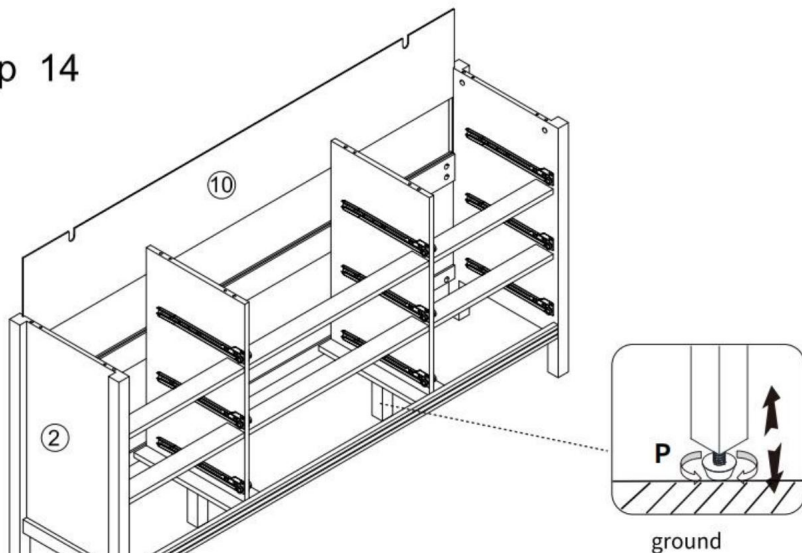
Step 12



Step 13



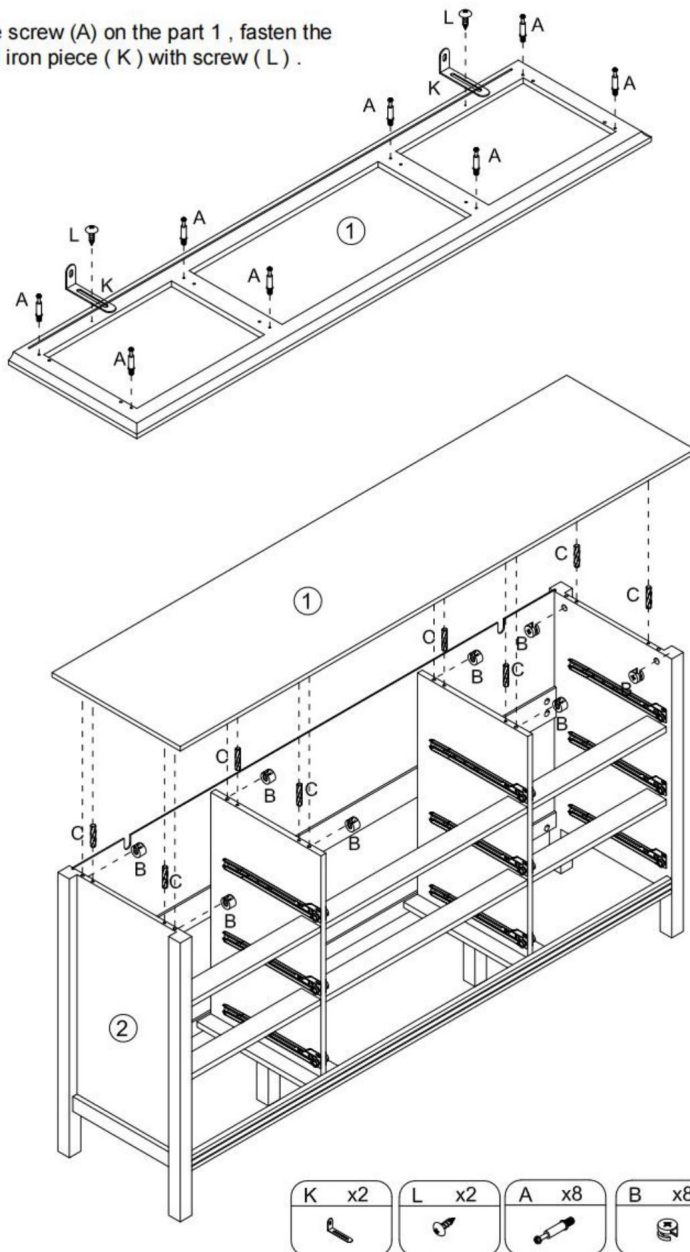
Step 14



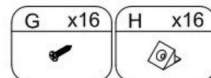
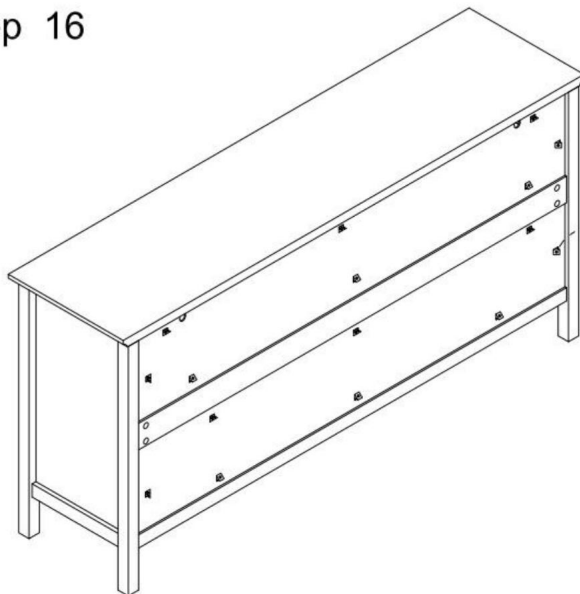
Adjusting the pad(P) on the middle leg, please ensure that it is firmly grounded to prevent any potential dresser collapse caused by hanging.

Step 15

Install the screw (A) on the part 1, fasten the L-shaped iron piece (K) with screw (L).

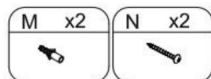
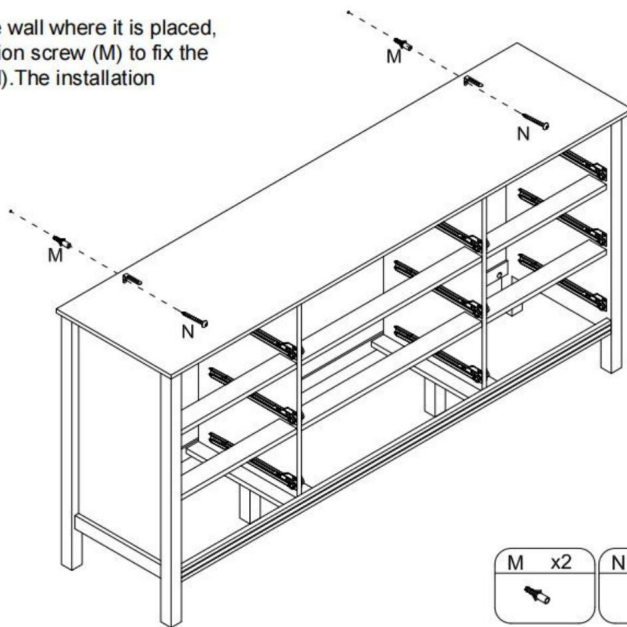


Step 16



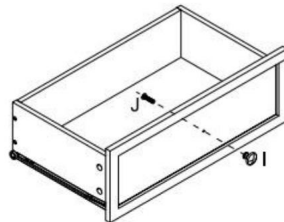
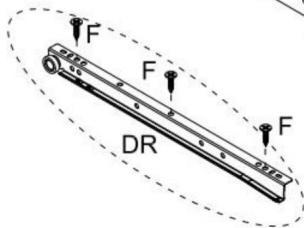
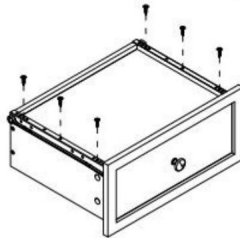
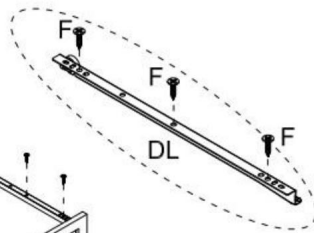
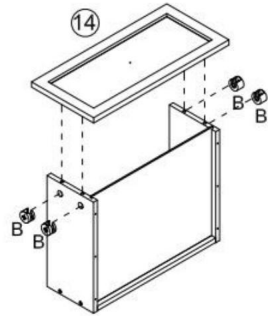
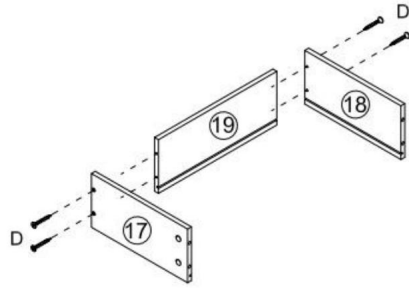
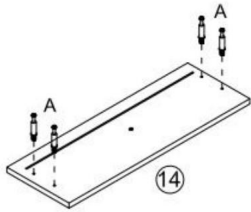
Step 17

First drill holes on the wall where it is placed, and then use expansion screw (M) to fix the cabinet with screw (N). The installation location is as shown in the figure below.



Step 18

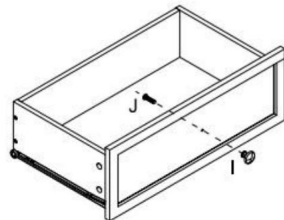
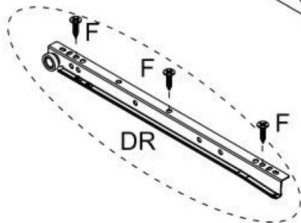
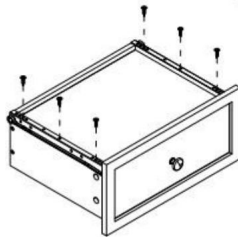
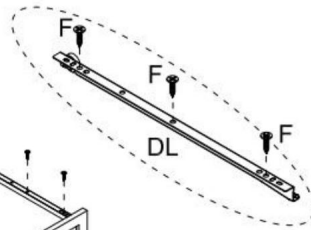
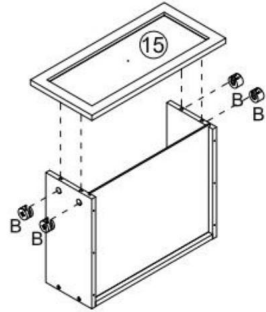
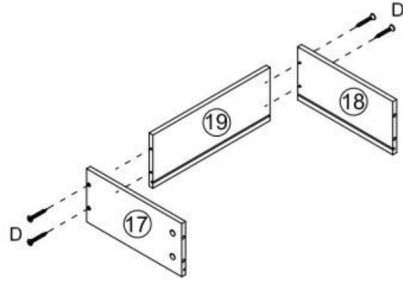
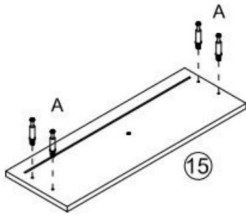
x3



F x18	DL x3	DR x3	D x12	I x3	J x3	B x12	A x12

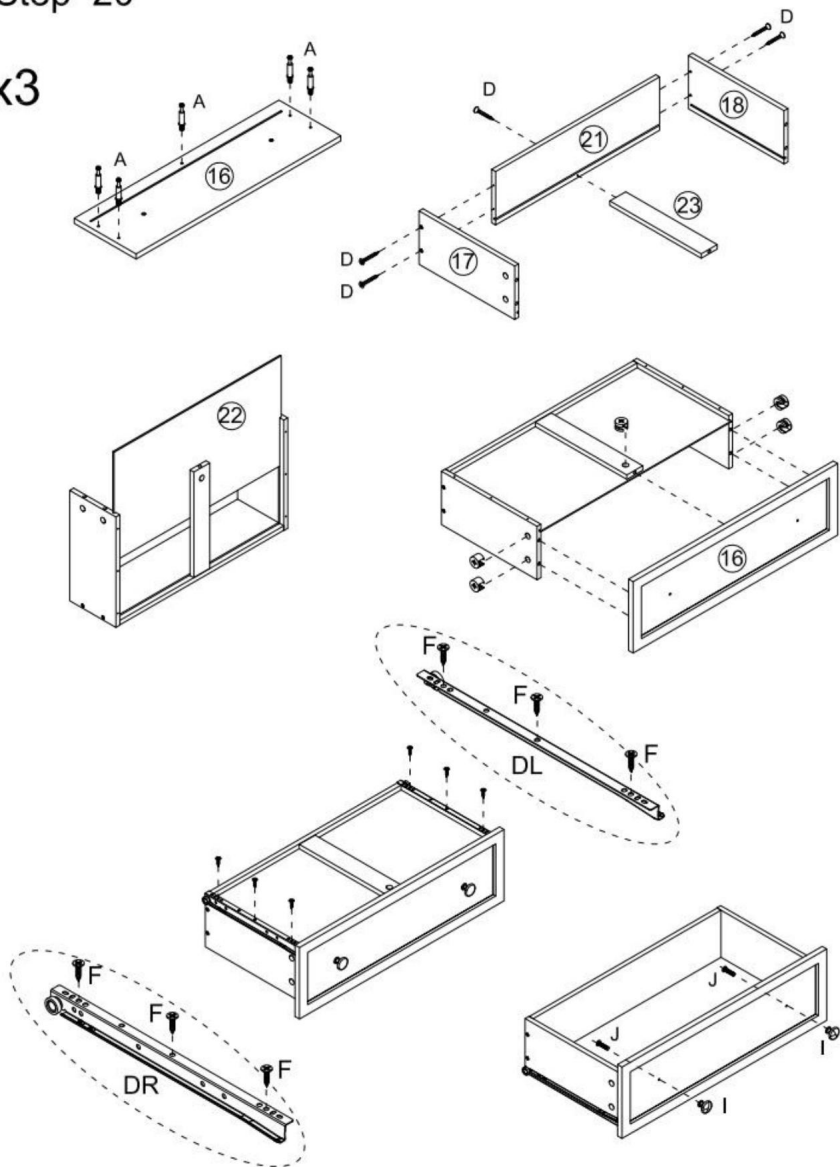
Step 19

x3



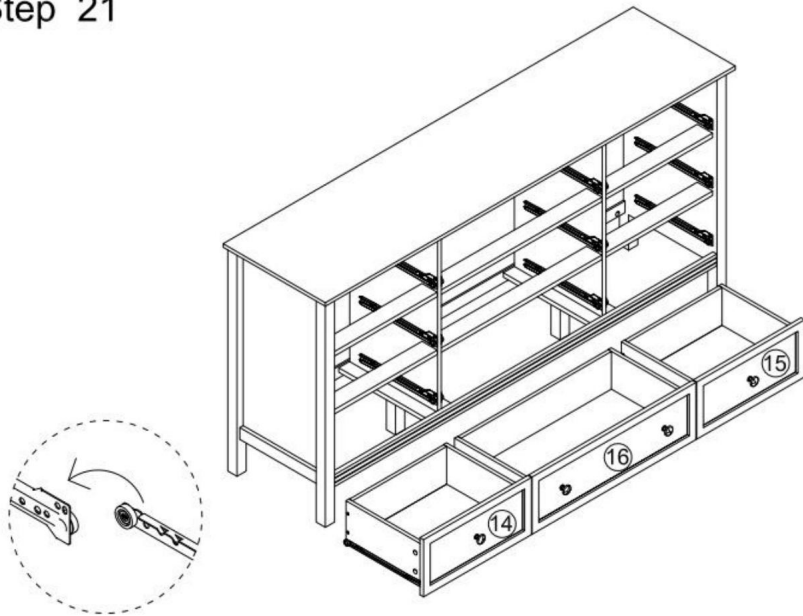
Step 20

x3



F x18	DL x3	DR x3	D x15	I x6	J x6	B x15	A x15

Step 21



Step 22



PARAMÈTRE DU PRODUIT

Modèle	IVY-VVR-008
Couleur principale	Blanc
Charge de sécurité du bureau	150 livres
Tiroir unique supportant une charge en toute sécurité	40 livres
Dimensions du produit (P × l × H)	399*1499*787mm
Poids net	49,9 kg

* Les produits tels que les spécifications, l'apparence et la conception sont sous réserve de modification sans préavis

Fabricant : FUJIAN IVYER CO.. LTD.

Adresse : n° 816, Chengyuan, village de Baisha, ville de Baisha, Minhou Comté, ville de Fuzhou, Fujian, Chine.

Importé en Australie : SIHAO PTY LTD. 1 ROKEVA STREET, ASTWOOD NSW 2122 Australie

Importé aux États-Unis : Sanven Technology Ltd. Suite 250, 9166 Anaheim Lieu, Rancho Cucamonga, CA 91730

REPRÉSENTANT	DE LA CE
--------------	----------

E-CrossStu GmbH
Mainzer Landstr.69, 60329 Francfort-sur-le-Main.

REPRÉSENTANT	DU ROYAUME-UNI
--------------	----------------

YH CONSULTING LIMITÉE.
A/S YH Consulting Limited Bureau 147, Centurion
Maison, London Road, Staines-upon-Thames, Surrey,
TW18 4AX



Assistance technique et certificat de garantie
électronique www.vevor.com/support

VEVOR

Affordable. Reliable. Home Improvement.

RETRO KOMMODE

MODELL:IVY-VVR-008

Installationsanleitung für Retro-Kommoden:

https://www.youtube.com/playlist?list=PL0BwQM2Ykbl_4UfnqaRuiZKGTkTENh5GB1



Technischer Support und E-Garantie-Zertifikat
www.vevor.com/support

VEVOR

Affordable. Reliable. Home Improvement.

Retro-Truhe
VON SCHUBLADEN

MODELL:IVY-VVR-008






Dies ist die Originalanleitung. Bitte lesen Sie alle Anweisungen sorgfältig durch, bevor Sie das Gerät in Betrieb nehmen. VEVOR behält sich das Recht vor, die Bedienungsanleitung klar und deutlich zu interpretieren. Das Aussehen des Produkts hängt vom gelieferten Produkt ab. Bitte haben Sie Verständnis dafür, dass wir Sie nicht erneut über Technologie- oder Software-Updates informieren.

SICHERHEITSHINWEISE

WARNUNG:

Lesen Sie dieses Material, bevor Sie dieses Produkt verwenden. Die Nichtbeachtung kann zu schweren Verletzungen führen.

	<p> WARNUNG:</p> <p>Kinder sind durch umgekippte Möbel gestorben. Um die Gefahr des Umkippens von Möbeln:</p> <ul style="list-style-type: none">- Installieren Sie IMMER die mitgelieferte Kippschutzvorrichtung.- Stellen Sie NIEMALS einen Fernseher auf dieses Produkt.- Erlauben Sie Kindern NIEMALS, auf dem Schubladen, Türen oder Regale.- Öffnen Sie NIEMALS mehr als eine Schublade gleichzeitig.- Legen Sie die schwersten Gegenstände in die untersten Schubladen. <p>Dies ist ein dauerhaftes Etikett. Nicht entfernen!</p>
	

Vorsichtsmaßnahmen bei der Montage

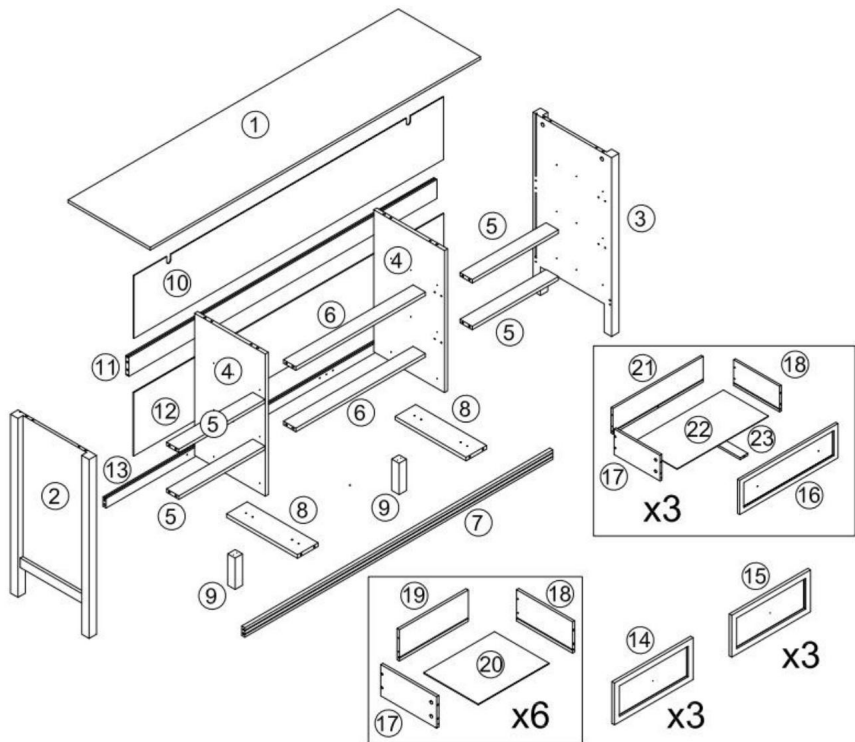
1. Die Montage muss gemäß dieser Anleitung erfolgen. Unsachgemäße Montage kann Gefahren verursachen.
2. Tragen Sie eine ANSI-zugelassene Schutzbrille und robuste Arbeitshandschuhe während der Montage.
3. Halten Sie den Versammlungsbereich sauber und gut beleuchtet.
4. Halten Sie während der Montage unbeteiligte Personen vom Bereich fern.
5. Montieren Sie nicht, wenn Sie müde sind oder unter dem Einfluss von Alkohol, Drogen oder Medikamenten.
6. Die Produkteigenschaften gelten für ordnungsgemäß und vollständig montierte nur Produkte.
7. Auf einer flachen, ebenen, harten und glatten Oberfläche montieren, die sicher Unterstützung der Retro-Kommode.
8. Wenn möglich, können Sie Elektrowerkzeuge verwenden, um die Montage zu erleichtern.
9. Weitere Informationen zu den im Folgenden aufgeführten Teilen finden Sie Seiten finden Sie im Montagediagramm dieses Handbuchs. Auspacken und trennen Sie alle Teile in einem sauberen Arbeitsbereich.























Vorsichtsmaßnahmen treffen

1. Überschreiten Sie nicht die angegebene Gewichtskapazität.
2. Nur auf einer flachen, ebenen, harten und glatten Oberfläche verwenden, die sicher
Tragen Sie eine voll beladene Retro-Kommode.
3. Nur bestimmungsgemäß verwenden.
4. Vor jedem Gebrauch prüfen; nicht verwenden, wenn Teile lose oder beschädigt sind.

BEWAHREN SIE DIESES HANDBUCH AUF

TEILELISTE

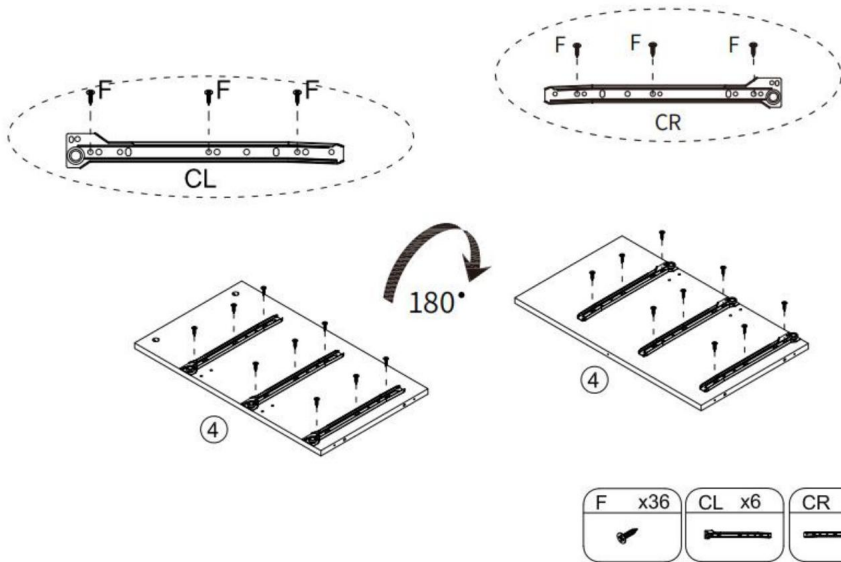


A	x87 +2(spare)	B	x87 +2(spare)	C	x20 +2(spare)	D	x45 +2(spare)	E	x4	F	x108 +2(spare)
											
Ø6x35mm				Ø6x30mm		Ø4x30mm		Ø4x40mm		Ø3.5x12mm	
G	x16 +1(spare)	H	x16 +1(spare)	I	x12	J	x12	K	x2	L	x10
											
Ø3x14mm						Ø4x10mm				Ø4x14mm	
M	x2	N	x2	O	x4	P	x2	Q	x2	R	x1
											
		Ø4x35mm									
CL	x9	CR	x9	DL	x9	DR	x9				
											
L300mm		L300mm		L300mm		L300mm					

MONTAGESTRITT

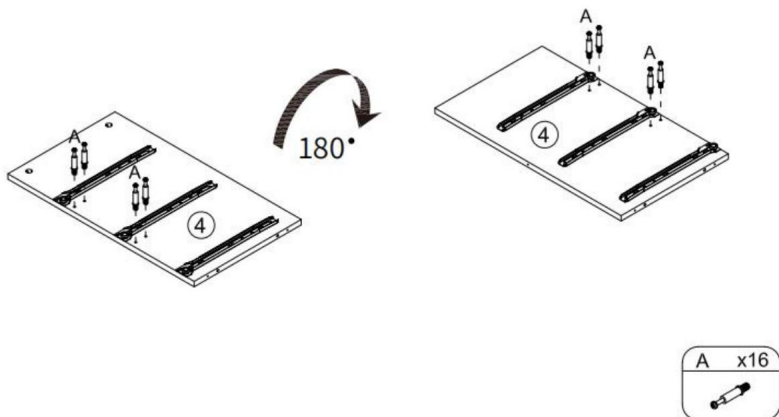
Step 1

x2

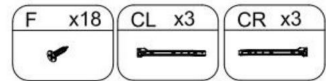
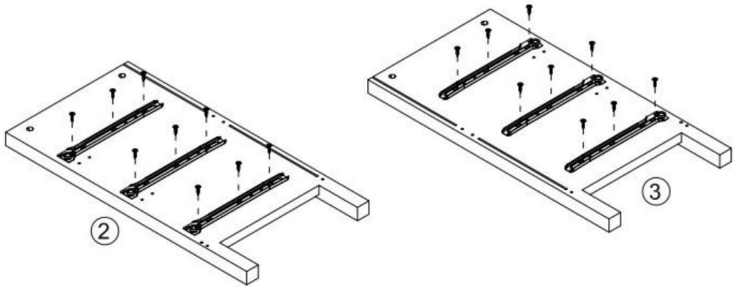
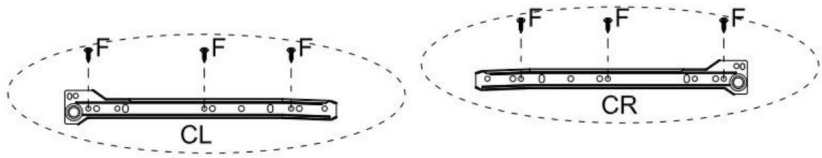


Step 2

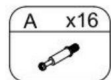
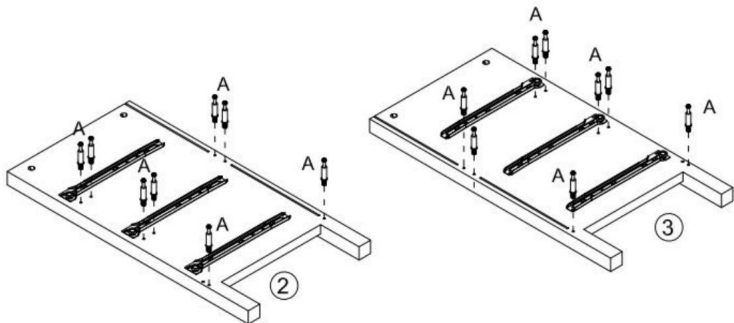
x2



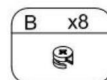
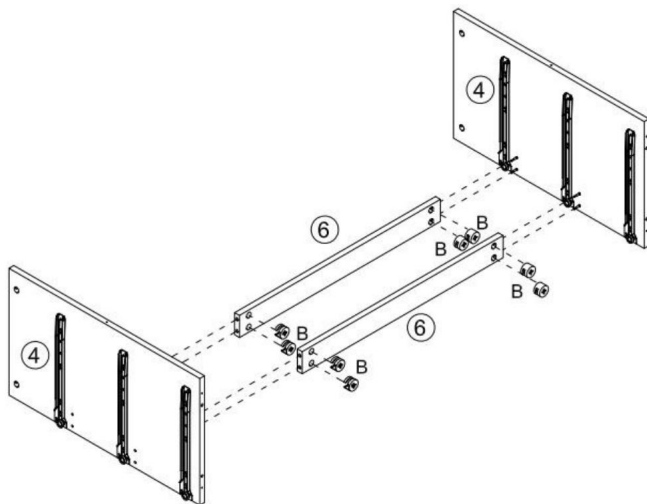
Step 3



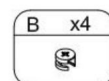
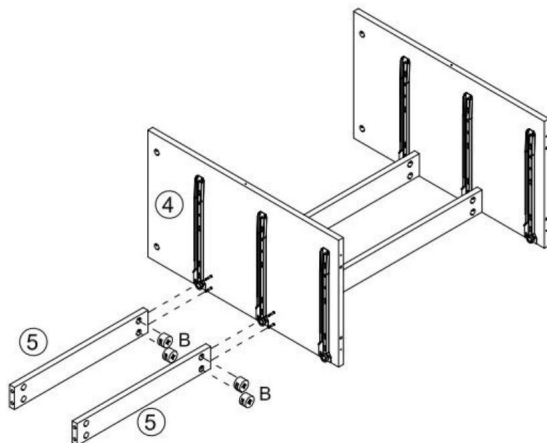
Step 4



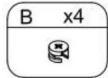
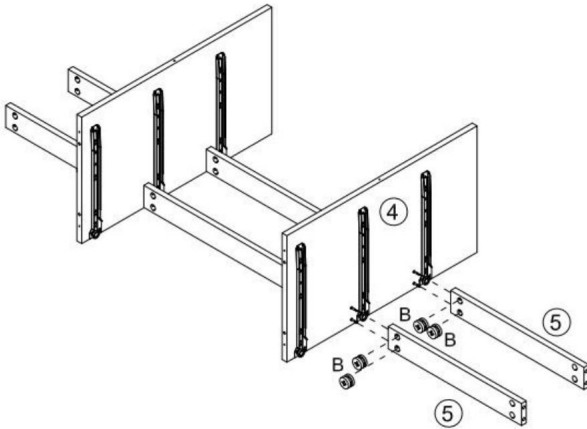
Step 5



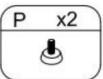
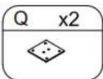
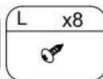
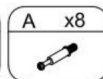
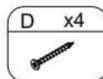
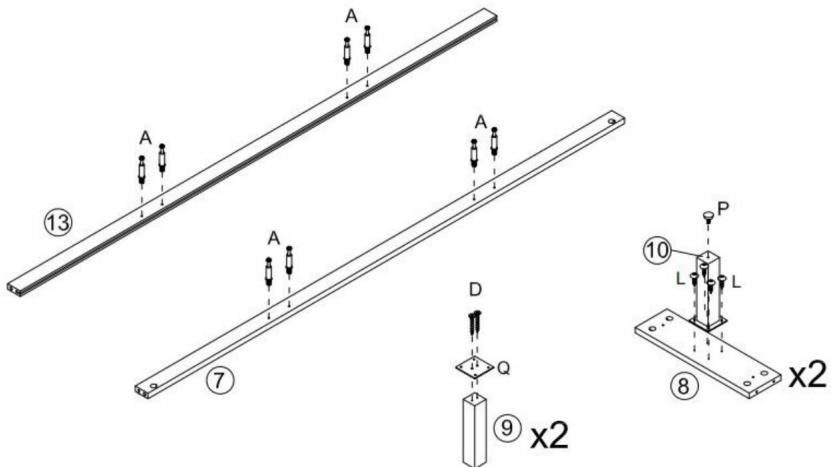
Step 6



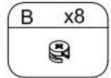
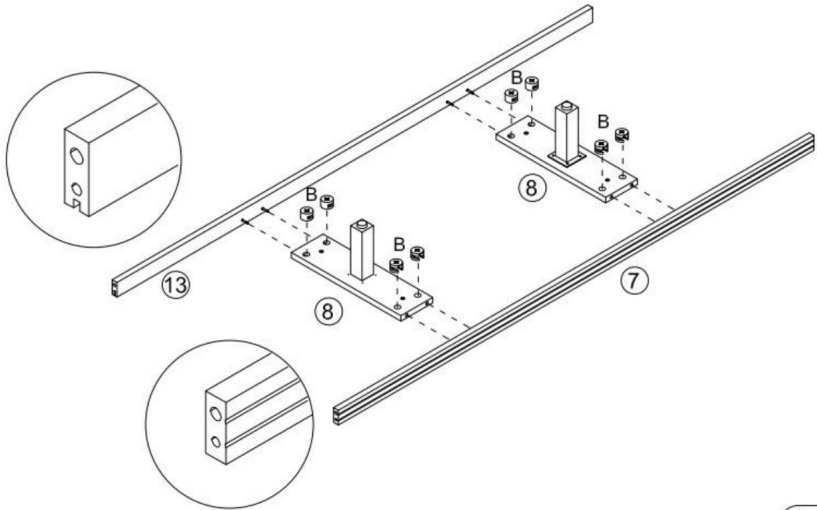
Step 7



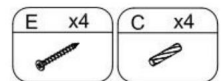
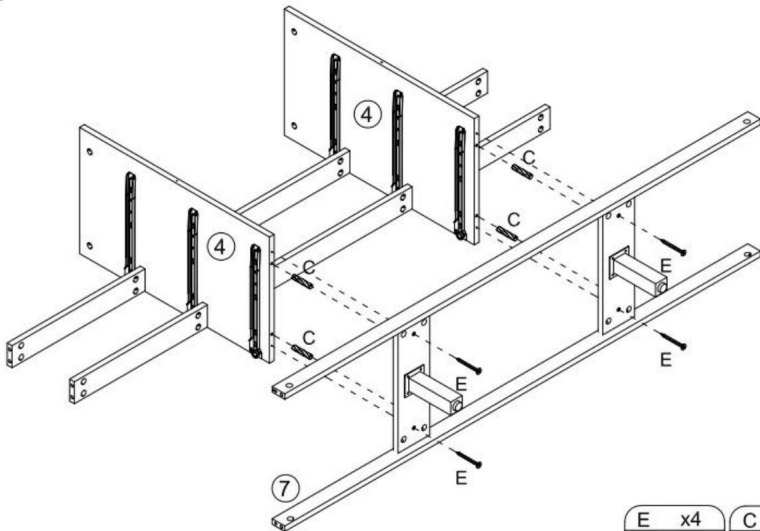
Step 8



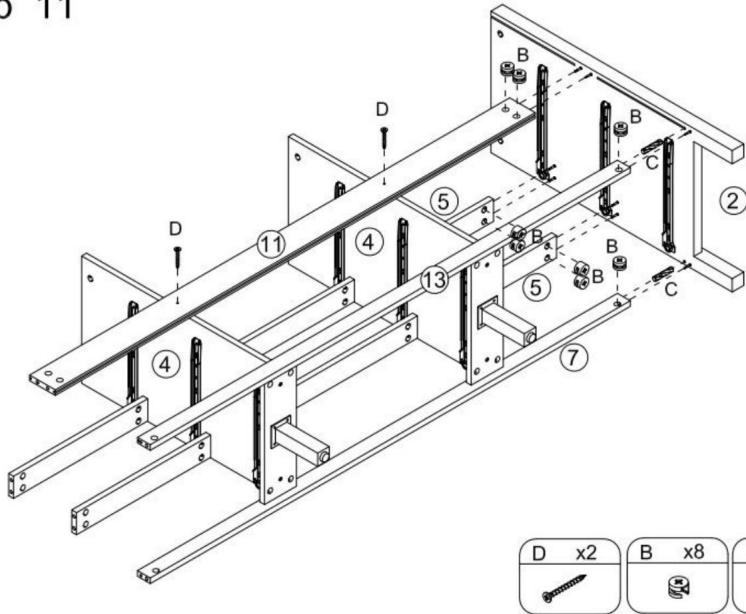
Step 9



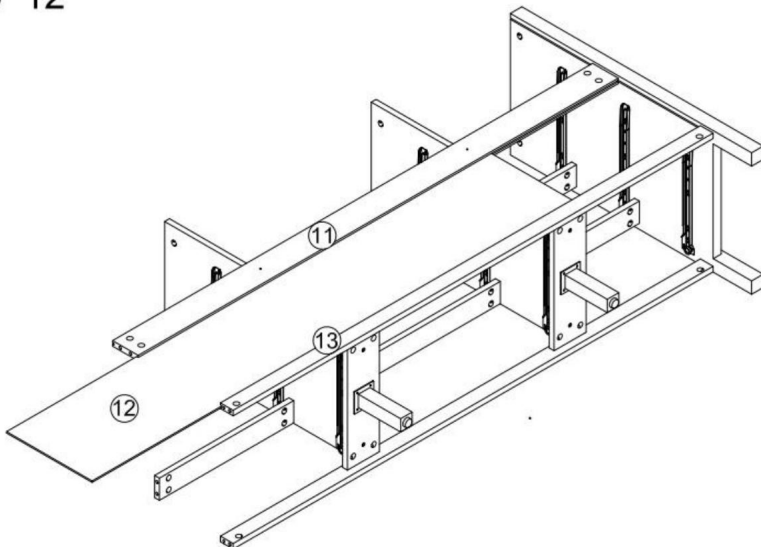
Step 10



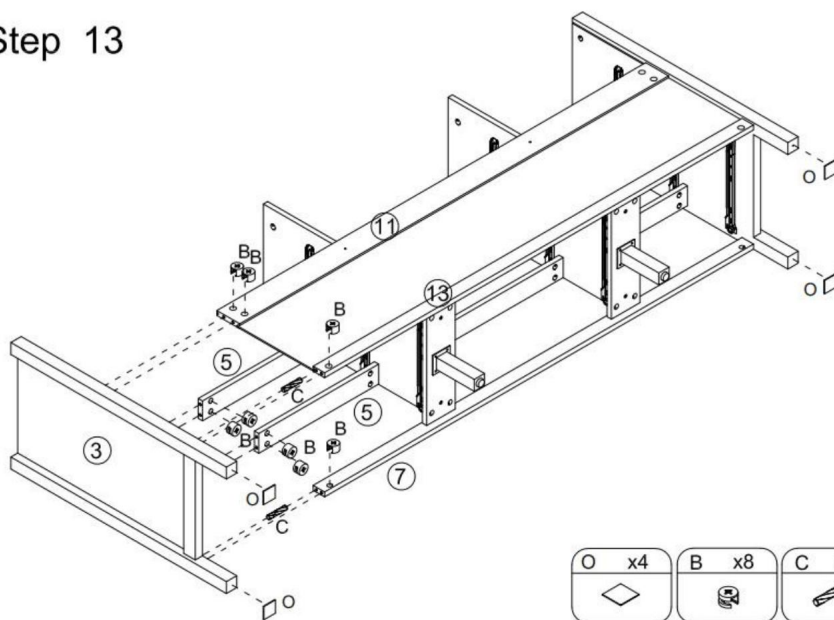
Step 11



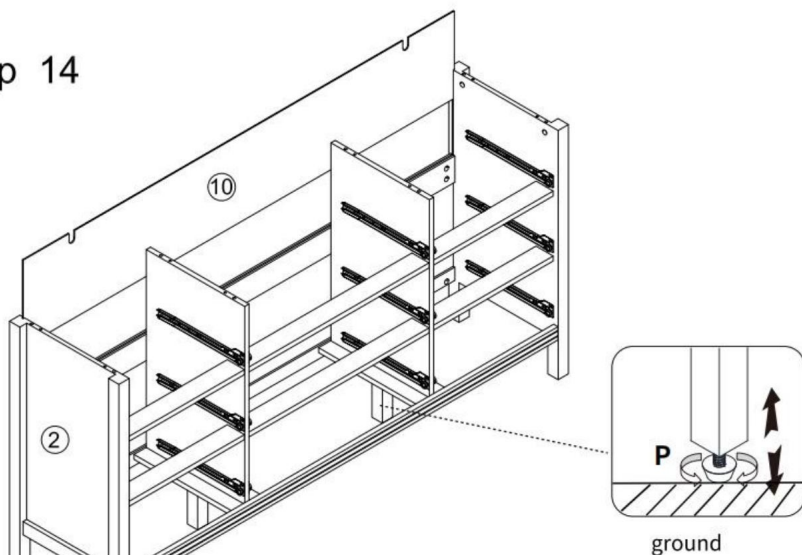
Step 12



Step 13



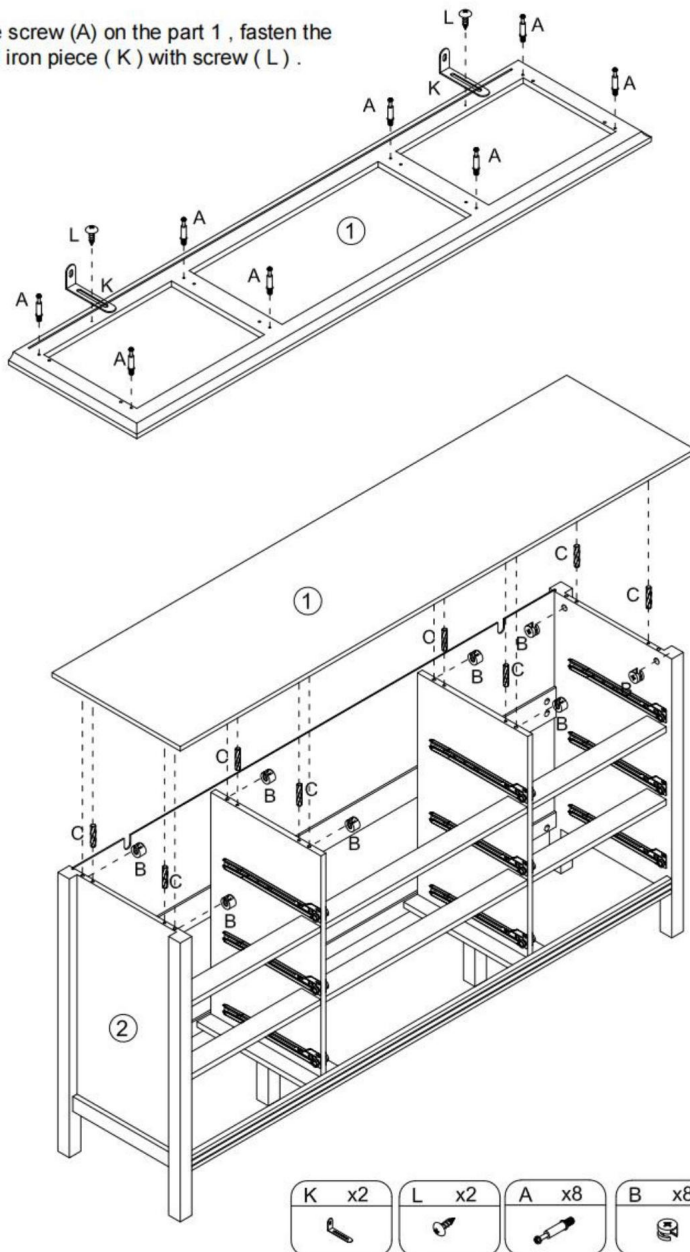
Step 14



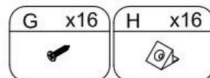
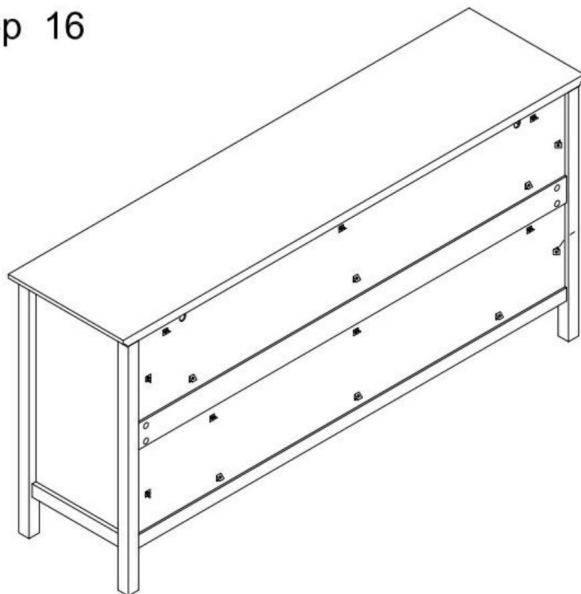
Adjusting the pad(P) on the middle leg, please ensure that it is firmly grounded to prevent any potential dresser collapse caused by hanging.

Step 15

Install the screw (A) on the part 1, fasten the L-shaped iron piece (K) with screw (L).

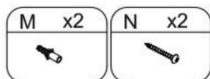
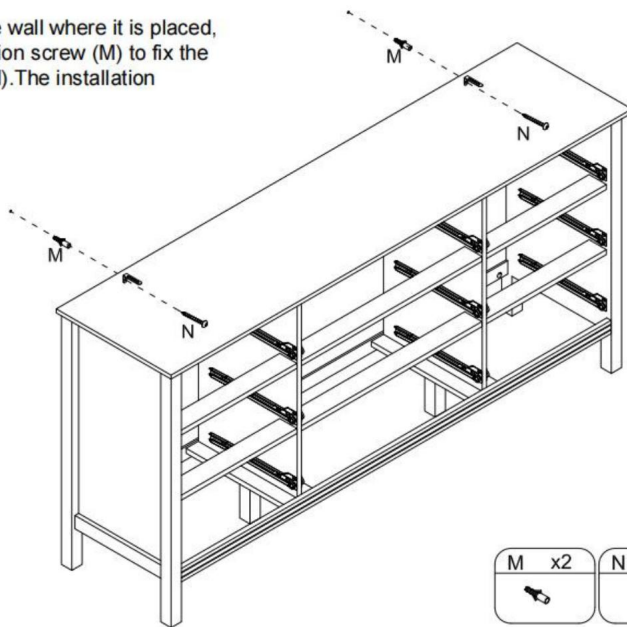


Step 16



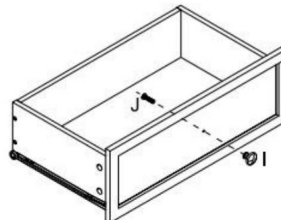
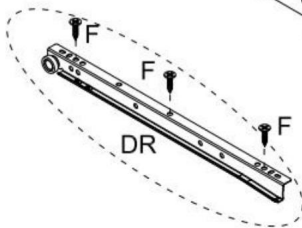
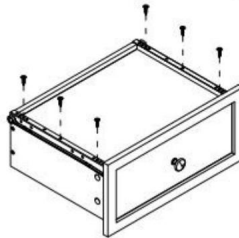
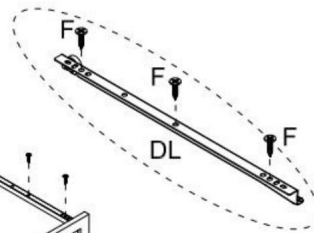
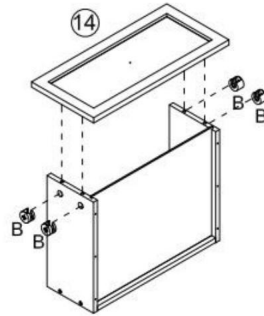
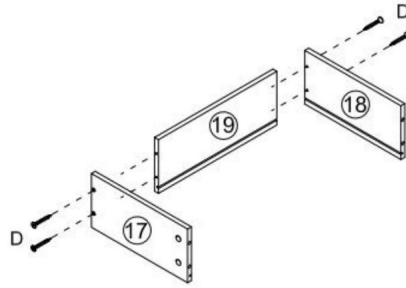
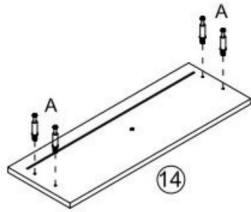
Step 17

First drill holes on the wall where it is placed, and then use expansion screw (M) to fix the cabinet with screw (N). The installation location is as shown in the figure below.



Step 18

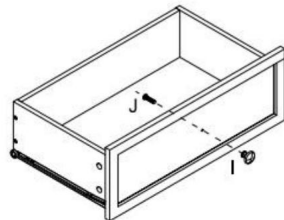
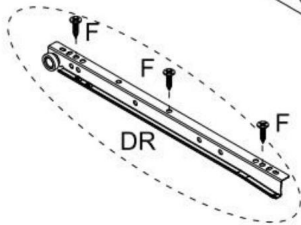
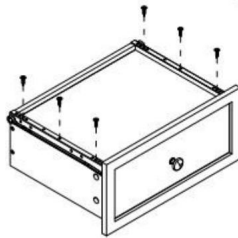
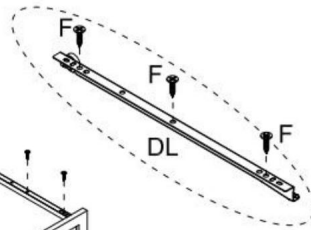
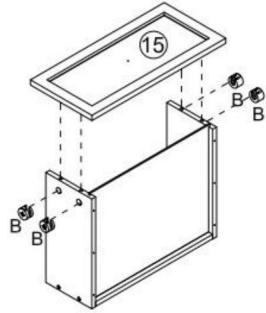
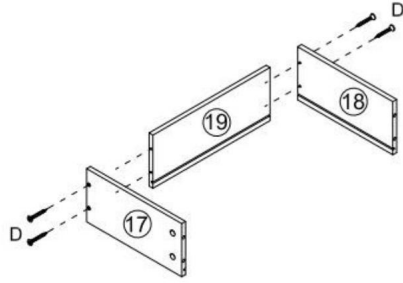
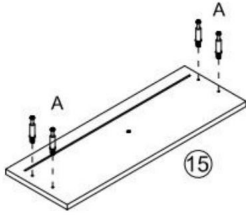
x3



F x18	DL x3	DR x3	D x12	I x3	J x3	B x12	A x12

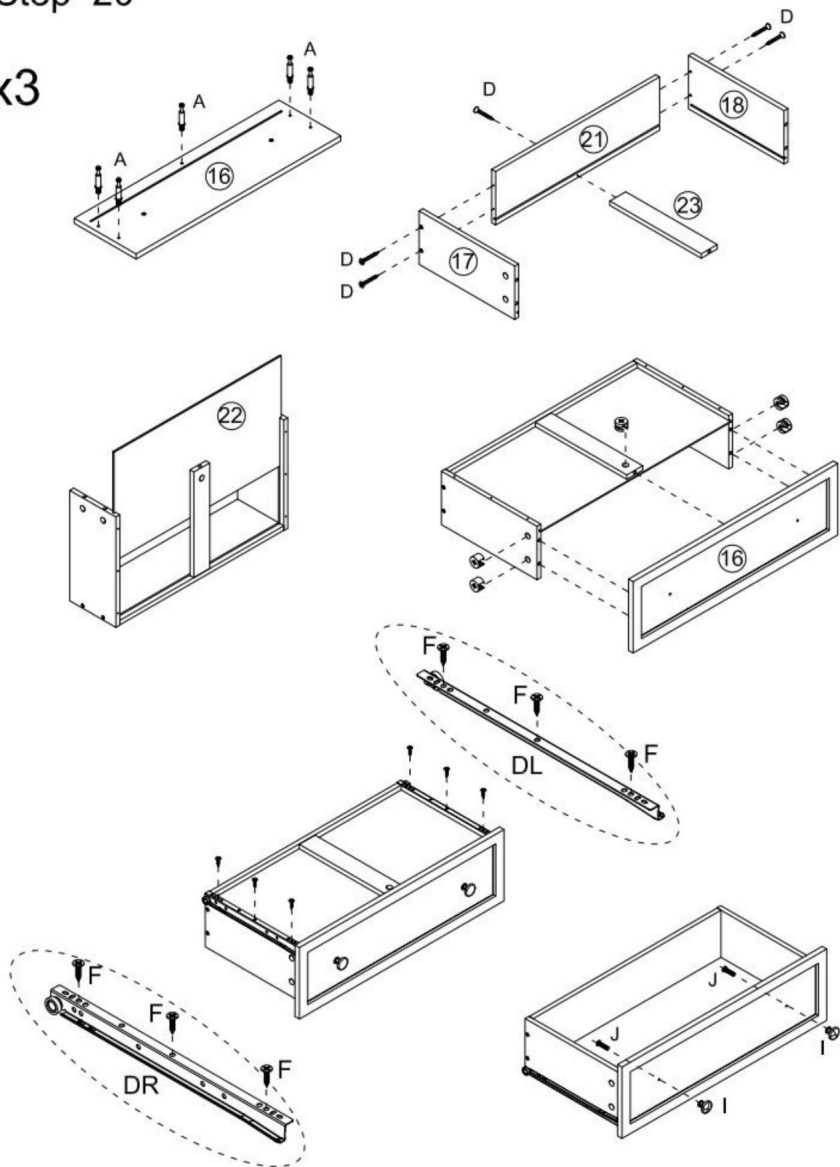
Step 19

x3



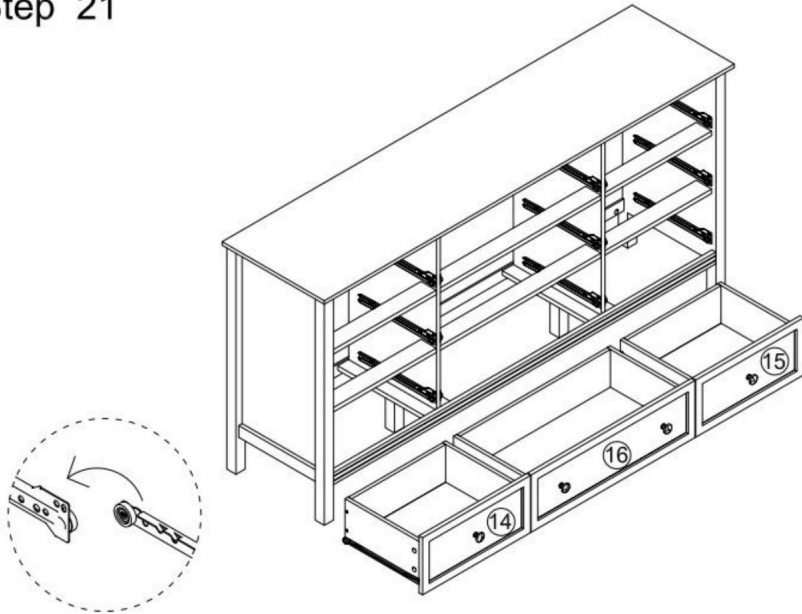
Step 20

x3



F x18	DL x3	DR x3	D x15	I x6	J x6	B x15	A x15

Step 21



Step 22



PRODUKTPARAMETER

Modell	IVY-VVR-008
Hauptfarbe	Weiß
Desktop-Sicherheitslast	150 Pfund
Einzelschublade sicher belastbar	40 Pfund
Produktgröße (T x B x H)	399*1499*787 mm
Nettogewicht	49,9 kg

*
Produkte wie Spezifikationen, Aussehen und Design sind
Änderungen ohne vorherige Ankündigung vorbehalten

Hersteller: FUJIAN IVYER CO. LTD.

Adresse: Nr. 816, Chengyuan, Dorf Baisha, Stadt Baisha, Minhou
Landkreis, Stadt Fuzhou, Fujian, China.

Importiert nach AUS: SIHAO PTY LTD. 1 ROKEVA STREET EASTWOOD
NSW 2122 Australien

Importiert in die USA: Sanven Technology Ltd. Suite 250, 9166 Anaheim
Place, Rancho Cucamonga, CA 91730



E-CrossStu GmbH
Mainzer Landstr.69, 60329 Frankfurt am Main.



YH CONSULTING LIMITED.
C/O YH Consulting Limited, Büro 147, Centurion
Haus, London Road, Staines-upon-Thames, Surrey,
TW18 4AX



Technischer Support und E-Garantie-Zertifikat
www.vevor.com/support

VEVOR

Affordable. Reliable. Home Improvement.

CASSETTIERA RETRO

MODELLO:IVY-VVR-008

Guida all'installazione della cassettera retrò:

https://www.youtube.com/playlist?list=PL0BwQM2Ykbl_4UfnqaRuiZKGTkTENh5GB1



Supporto tecnico e certificato di garanzia
elettronica www.vevor.com/support

VEVOR

Affordable. Reliable. Home Improvement.

CASSETTO RETRO
DI CASSETTI

MODELLO: IVY-VVR-008






Questa è l'istruzione originale, si prega di leggere attentamente tutte le istruzioni del manuale prima di utilizzare. VEVOR si riserva una chiara interpretazione del nostro manuale utente. L'aspetto del prodotto sarà soggetto al prodotto ricevuto. Vi preghiamo di perdonarci se non vi informeremo di nuovo se ci sono aggiornamenti tecnologici o software sul nostro prodotto.

ISTRUZIONI DI SICUREZZA

AVVERTIMENTO:

Leggere questo materiale prima di utilizzare questo prodotto. La mancata osservanza di quanto sopra potrebbe provocare lesioni gravi.

	<p> AVVERTIMENTO:</p> <p>I bambini sono morti a causa del ribaltamento dei mobili. Per ridurre il rischio di ribaltamento dei mobili:</p> <ul style="list-style-type: none">-Installare SEMPRE il dispositivo antiribaltamento fornito.- NON posizionare MAI un televisore su questo prodotto.-NON permettere MAI ai bambini di stare in piedi, arrampicarsi o appendersi cassetti, ante o ripiani.- NON aprire MAI più di un cassetto alla volta.- Collocare gli oggetti più pesanti nei cassetti più bassi. <p>Questa è un'etichetta permanente. Non rimuoverla!</p>
	

Precauzioni di montaggio

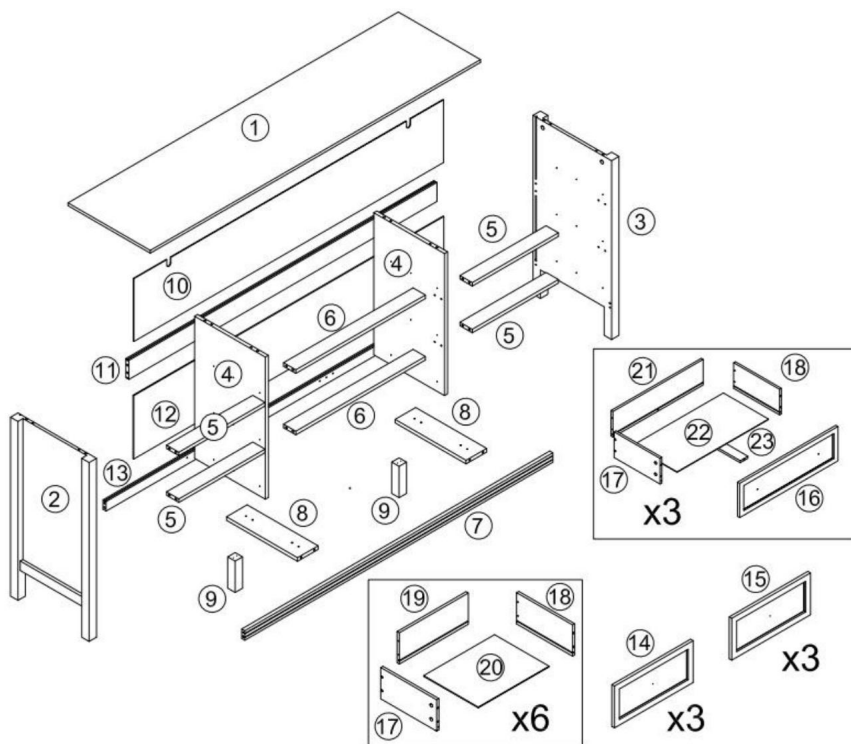
1. Montare solo secondo queste istruzioni. Assemblaggio improprio può creare pericoli.
2. Indossare occhiali di sicurezza approvati ANSI e guanti da lavoro resistenti durante l'assemblaggio.
3. Mantenere l'area di assemblaggio pulita e ben illuminata.
4. Tenere gli astanti fuori dall'area durante l'assemblea.
5. Non riunirsi se si è stanchi o sotto l'effetto di alcol, droghe o farmaci.
6. Le capacità del prodotto si applicano a prodotti correttamente e completamente assemblati solo prodotti.
7. Montare su una superficie piana, livellata, dura e liscia in grado di sostenere in modo sicuro a sostegno della cassettera Retro.
8. Se possibile, per facilitare il montaggio, è possibile utilizzare utensili elettrici.
9. Per ulteriori informazioni sulle parti elencate di seguito pagine, fare riferimento allo schema di montaggio di questo manuale. Disimballare e separare tutte le parti in un'area di lavoro pulita.





















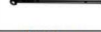

Usare precauzioni

1. Non superare le capacità di peso specificate.
2. Utilizzare solo su una superficie piana, livellata, dura e liscia che possa essere utilizzata in sicurezza supporta una cassettera retrò completamente accessoriata.
3. Utilizzare solo come previsto.
4. Ispezionare prima di ogni utilizzo; non utilizzare se alcune parti sono allentate o danneggiate.

SALVA QUESTO MANUALE

ELENCO DELLE PARTI

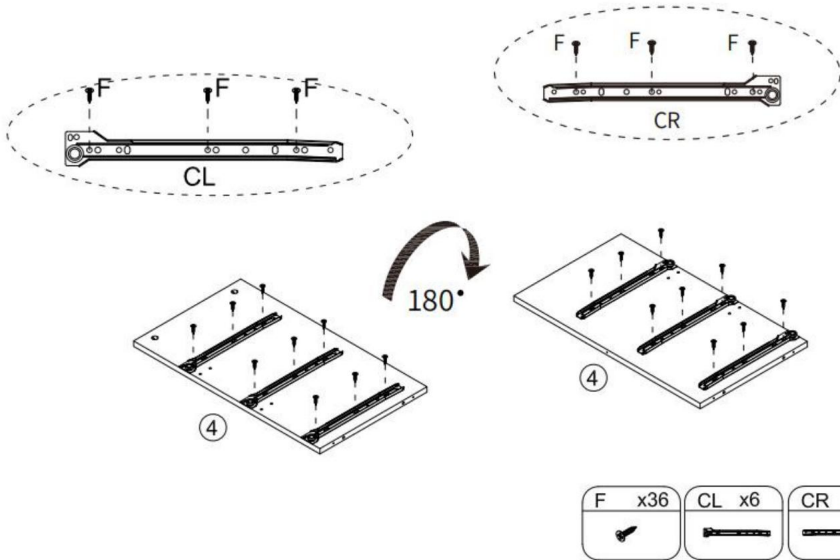


A	x87 +2(spare)	B	x87 +2(spare)	C	x20 +2(spare)	D	x45 +2(spare)	E	x4	F	x108 +2(spare)
											
Ø6x35mm				Ø6x30mm		Ø4x30mm		Ø4x40mm		Ø3.5x12mm	
G	x16 +1(spare)	H	x16 +1(spare)	I	x12	J	x12	K	x2	L	x10
											
Ø3x14mm						Ø4x10mm				Ø4x14mm	
M	x2	N	x2	O	x4	P	x2	Q	x2	R	x1
											
		Ø4x35mm									
CL	x9	CR	x9	DL	x9	DR	x9				
											
L300mm		L300mm		L300mm		L300mm					

FASE DI MONTAGGIO

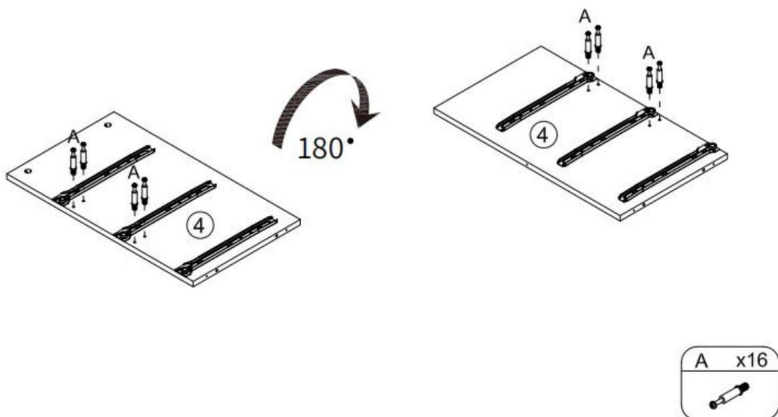
Step 1

x2

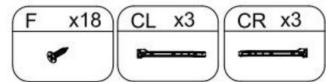
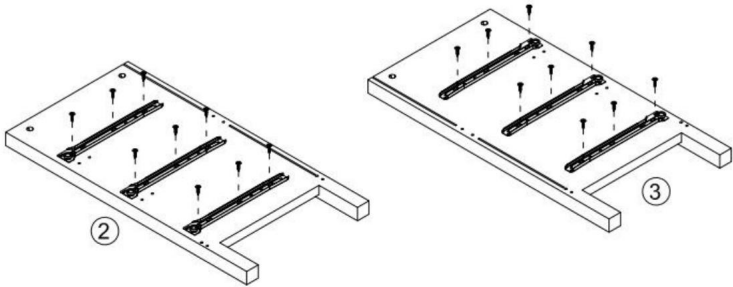
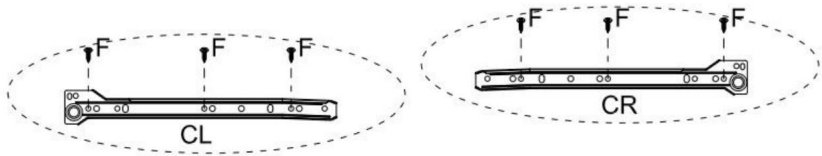


Step 2

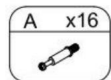
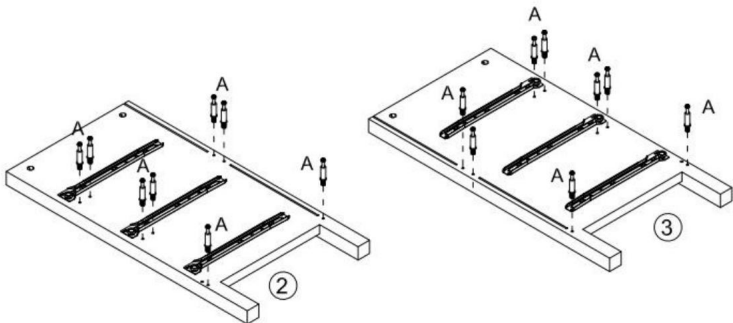
x2



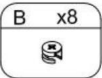
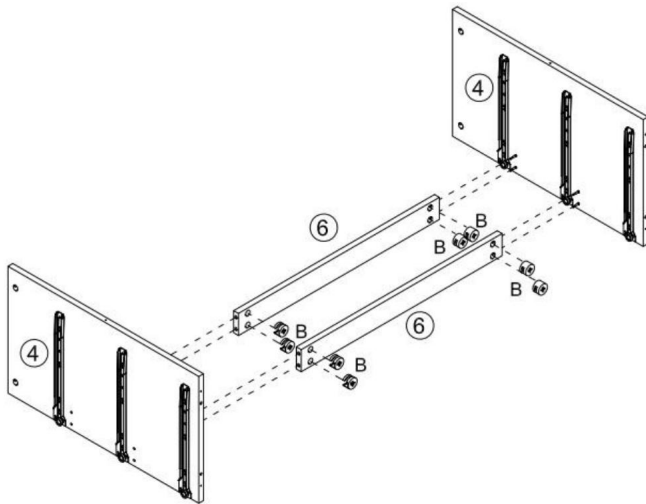
Step 3



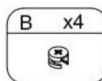
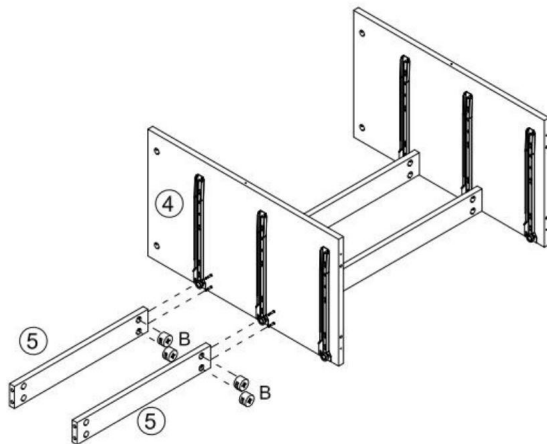
Step 4



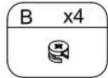
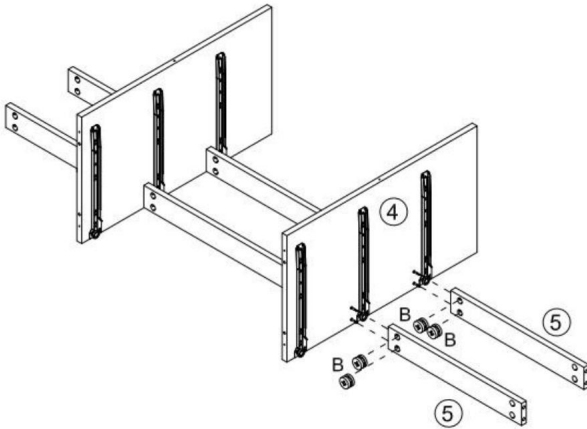
Step 5



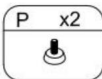
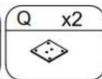
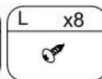
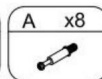
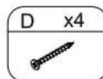
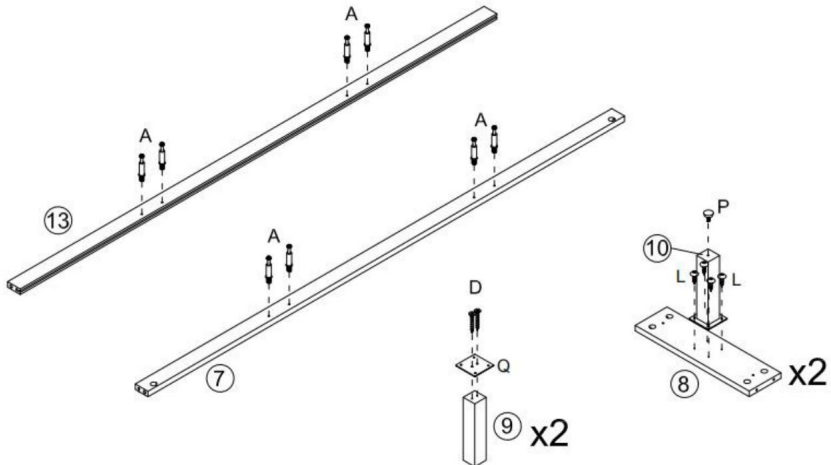
Step 6



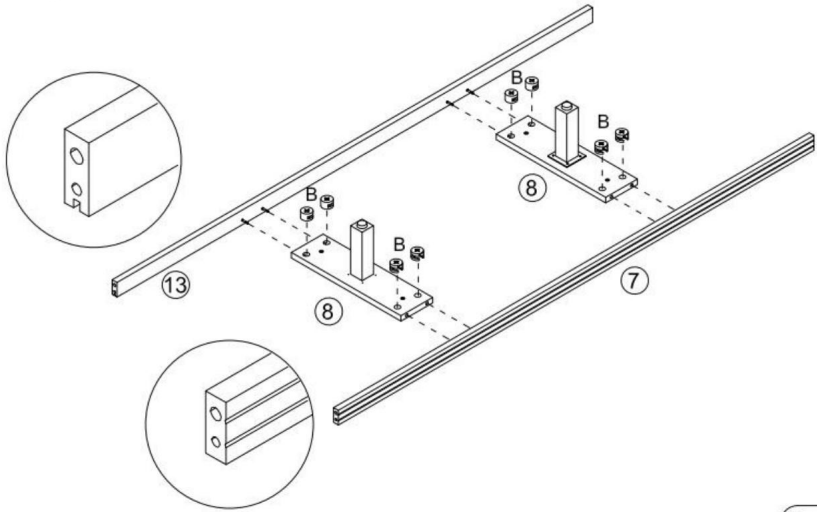
Step 7



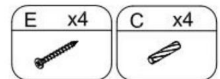
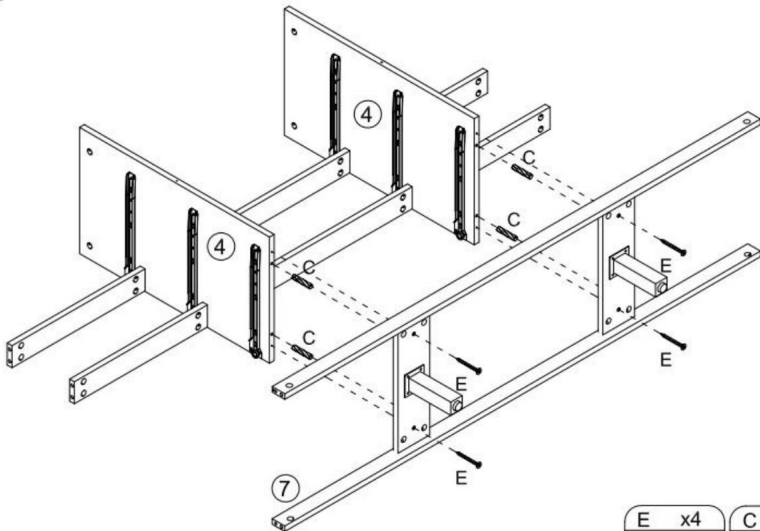
Step 8



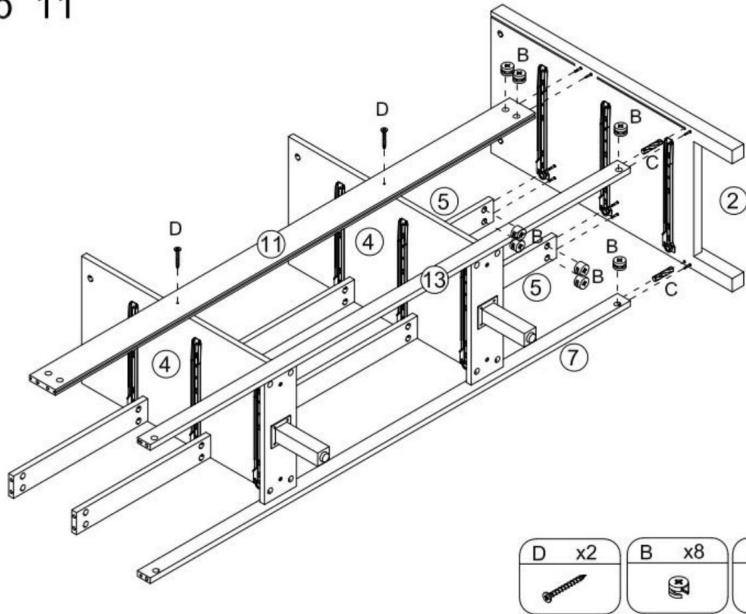
Step 9



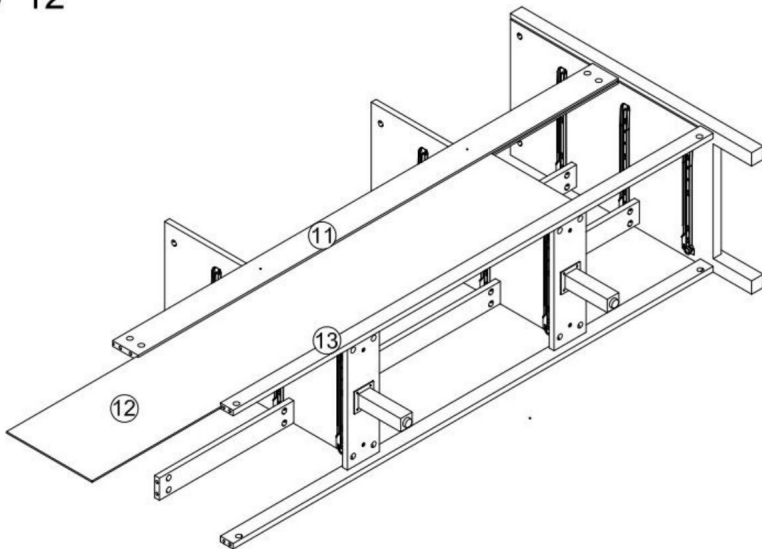
Step 10



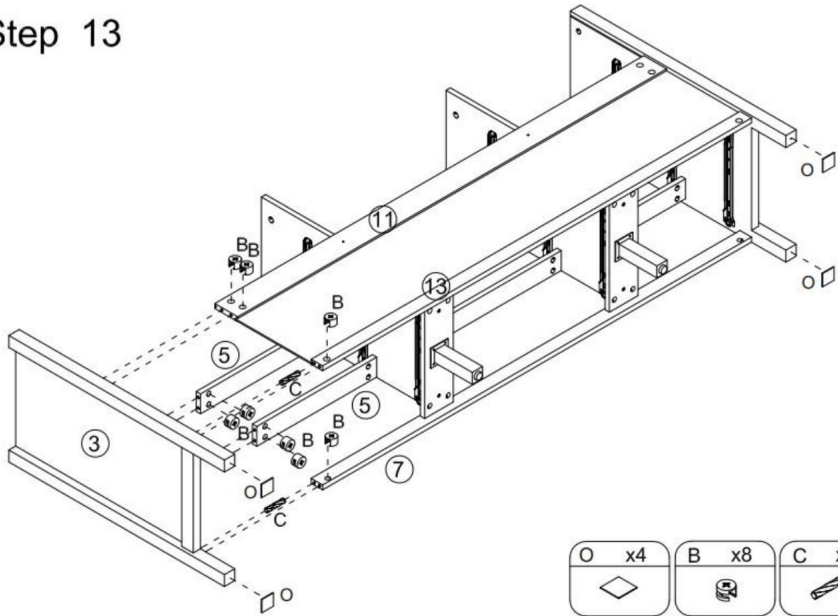
Step 11



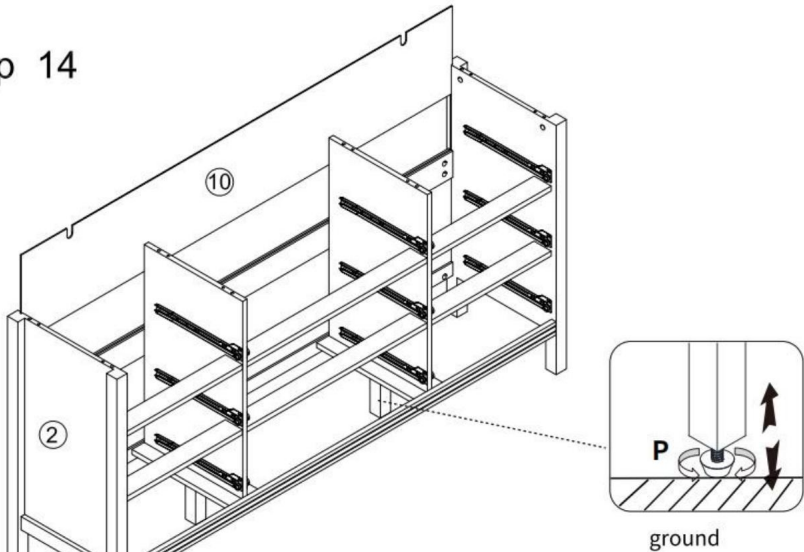
Step 12



Step 13



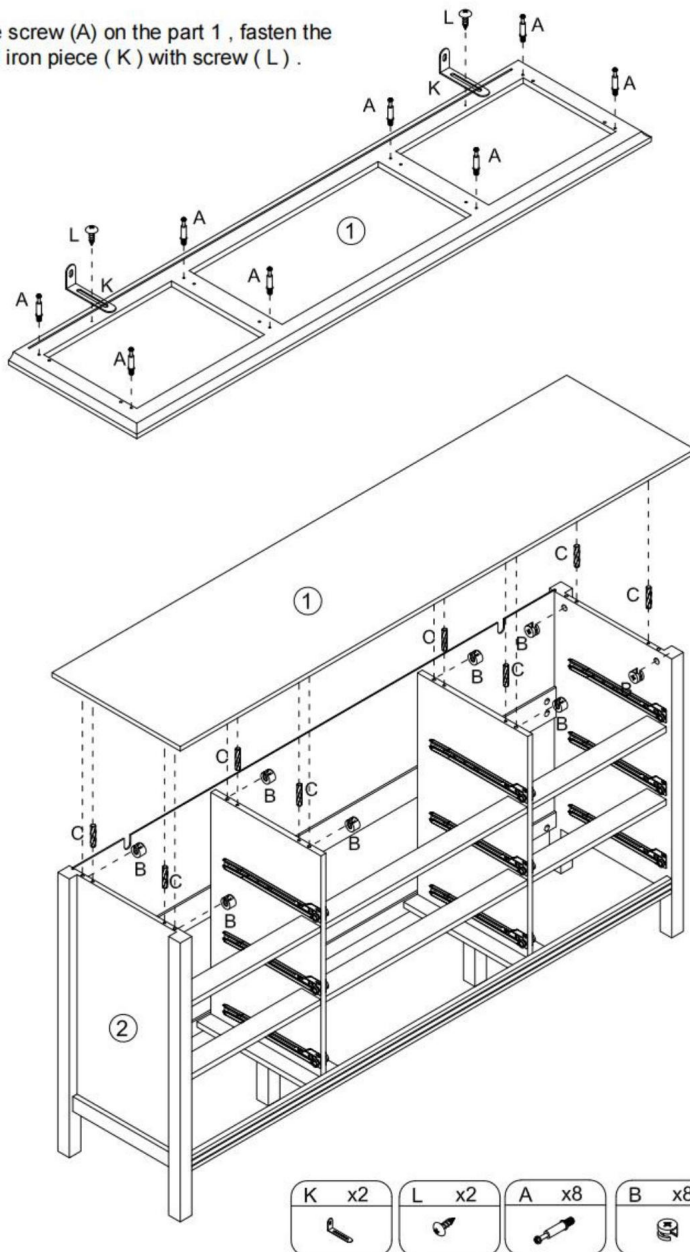
Step 14



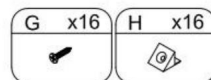
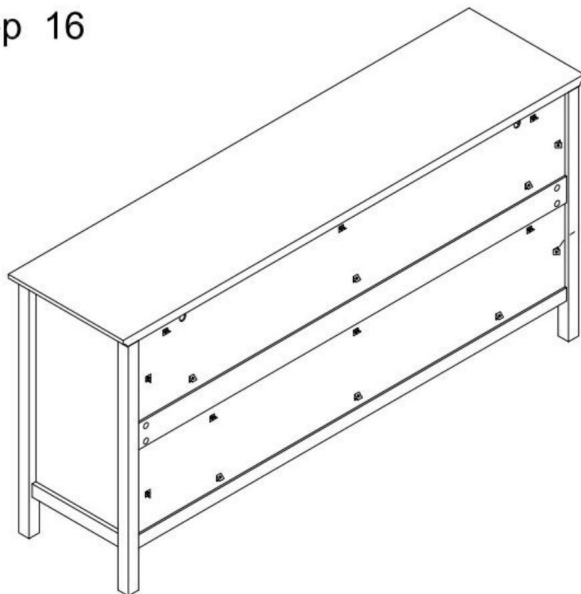
Adjusting the pad(P) on the middle leg, please ensure that it is firmly grounded to prevent any potential dresser collapse caused by hanging.

Step 15

Install the screw (A) on the part 1, fasten the L-shaped iron piece (K) with screw (L).

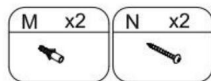
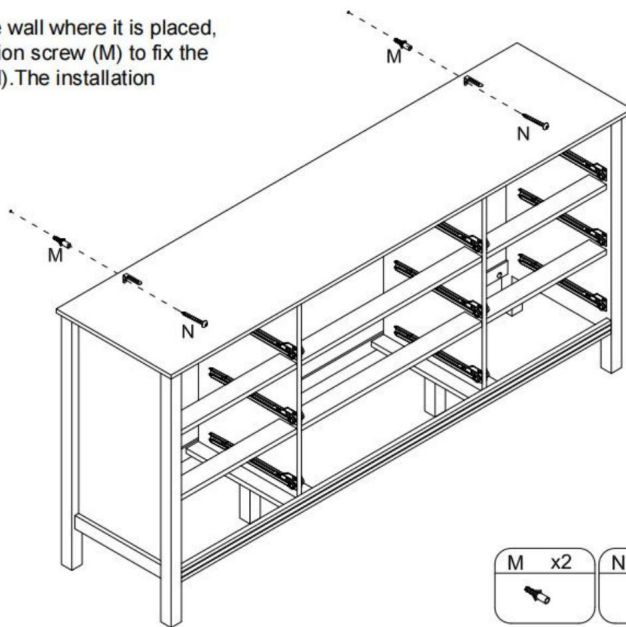


Step 16



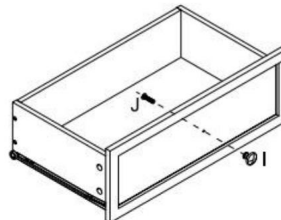
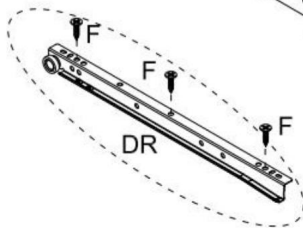
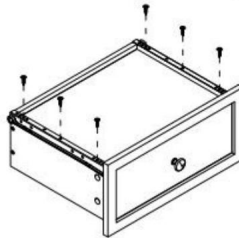
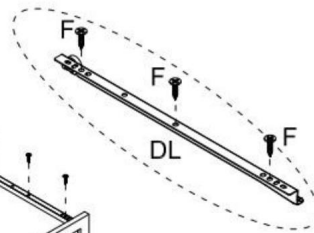
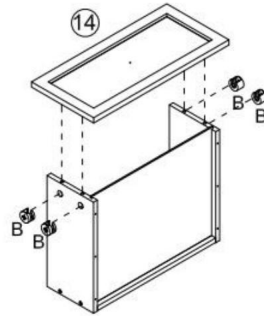
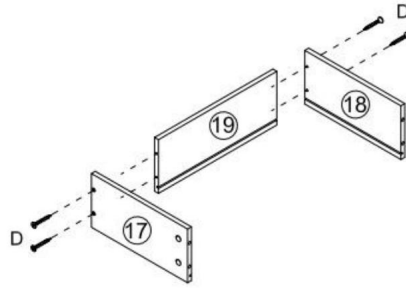
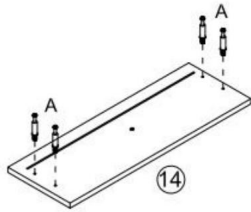
Step 17

First drill holes on the wall where it is placed, and then use expansion screw (M) to fix the cabinet with screw (N). The installation location is as shown in the figure below.



Step 18

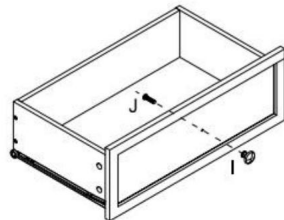
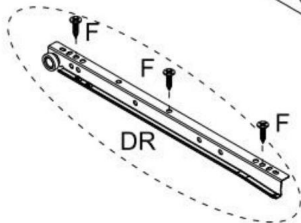
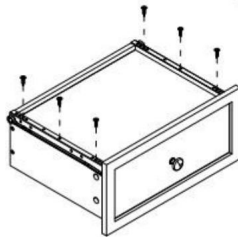
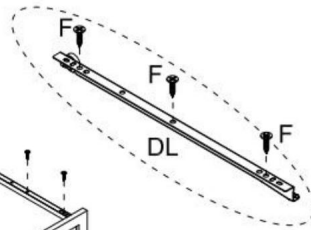
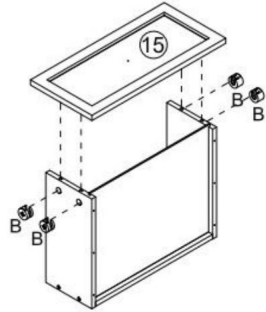
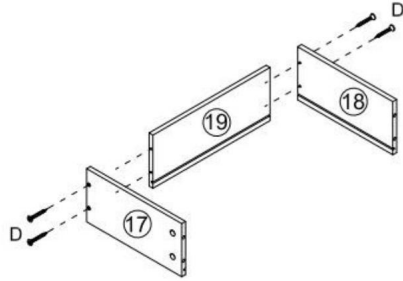
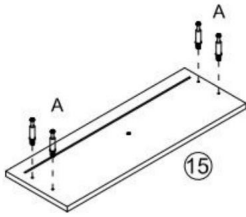
x3



F x18	DL x3	DR x3	D x12	I x3	J x3	B x12	A x12

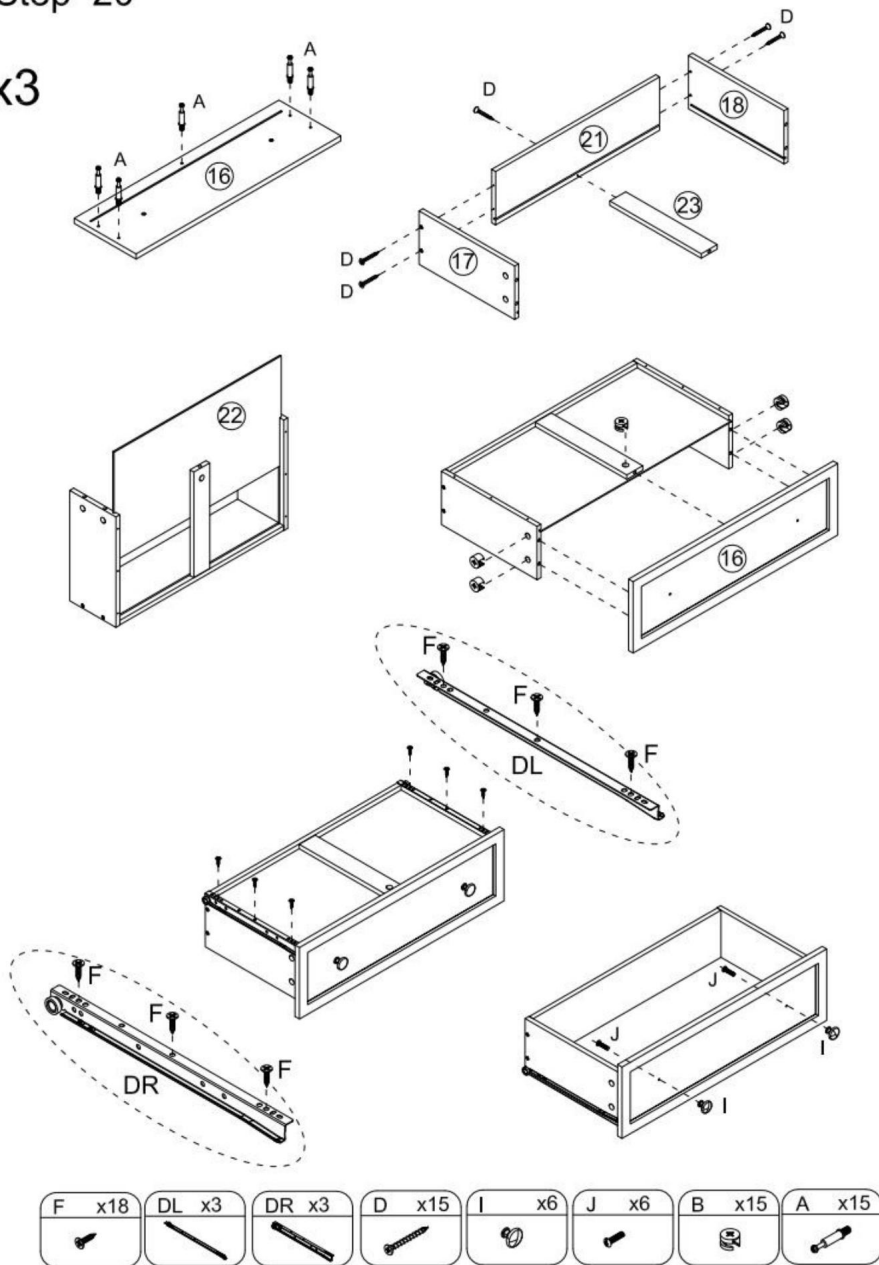
Step 19

x3

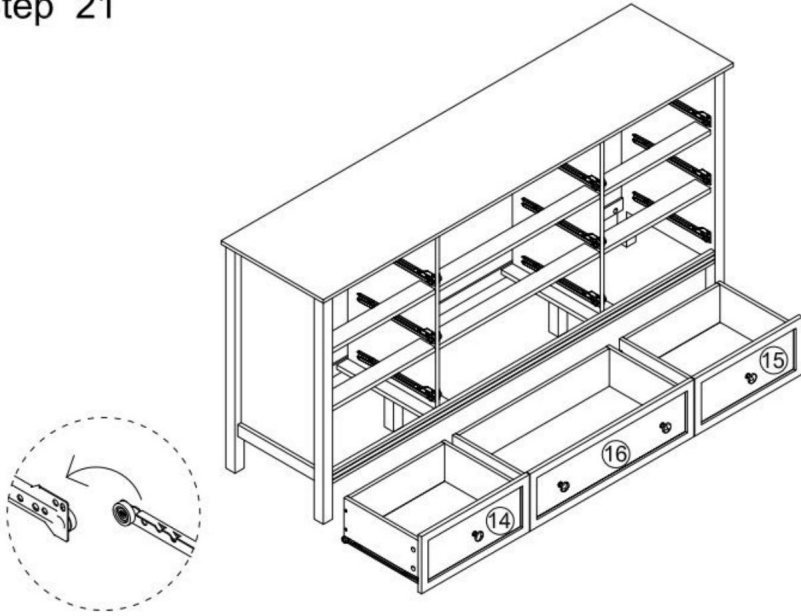


Step 20

x3



Step 21



Step 22



PARAMETRO PRODOTTO

Modello	EDERA-VVR-008
Colore principale	Bianco
Carico di sicurezza del desktop	150 libbre
Cassetto singolo portante in modo sicuro	40 libbre
Dimensioni del prodotto (P×L×A)	399*1499*787mm
Peso netto	49,9 kg

*
Prodotti come specifiche, aspetto e design sono
soggetto a modifica senza preavviso

Produttore: FUJIAN IVYER CO.. LTD.

Indirizzo: n. 816, Chengyuan, Baisha Village, Baisha Town, Minhou
Contea, città di Fuzhou, Fujian, Cina.

Importato in AUS: SIHAO PTY LTD. 1 ROKEVA STREET EASTWOOD

Nuovo Galles del Sud 2122 Australia

Importato negli USA: Sanven Technology Ltd. Suite 250, 9166 Anaheim
Luogo, Rancho Cucamonga, CA 91730

Rappresentante della CE	
-------------------------	--

E-CrossStu GmbH
Mainzer Landstr.69, 60329 Francoforte sul Meno.

RAPPRESENTANZA DEL REGNO UNITO	
--------------------------------	--

CONSULENZA YH LIMITATA.
C/O YH Consulting Limited Ufficio 147, Centurion
Casa, London Road, Staines-upon-Thames, Surrey,
Modello TW18 4AX



**Supporto tecnico e certificato di garanzia
elettronica www.vevor.com/support**

VEVOR

Affordable. Reliable. Home Improvement.

CÓMODA RETRO

MODELO: IVY-VVR-008

Guía de instalación de cómoda retro:

<https://www.youtube.com/playlist?list=PL0BwQM2YkbL4UfnqaRutZKGTKTENh5GB1>



Soporte técnico y certificado de garantía
electrónica www.vevor.com/support

VEVOR

Affordable. Reliable. Home Improvement.

BAÚL RETRO
DE CAJONES

MODELO: IVY-VVR-008






Estas son las instrucciones originales; lea atentamente todas las instrucciones del manual antes de utilizarlo. VEVOR se reserva el derecho de interpretar su manual de usuario. La apariencia del producto dependerá del producto que haya recibido. Le rogamos que nos disculpe si no le informamos de nuevo si hay actualizaciones tecnológicas o de software en nuestro producto.

INSTRUCCIONES DE SEGURIDAD

ADVERTENCIA:

Lea este material antes de usar este producto. De lo contrario, podría...
provocar lesiones graves.

	 ADVERTENCIA: Los niños han muerto por el vuelco de muebles. Para reducir El riesgo de vuelco de muebles: -SIEMPRE instale el dispositivo antivuelco provisto. -NUNCA coloque un televisor sobre este producto. -NUNCA permita que los niños se paren, suban o se cuelguen cajones, puertas o estantes. -NUNCA abra más de un cajón a la vez. -Coloque los artículos más pesados en los cajones más bajos. Esta es una etiqueta permanente. ¡No la quites!
	

Precauciones de montaje

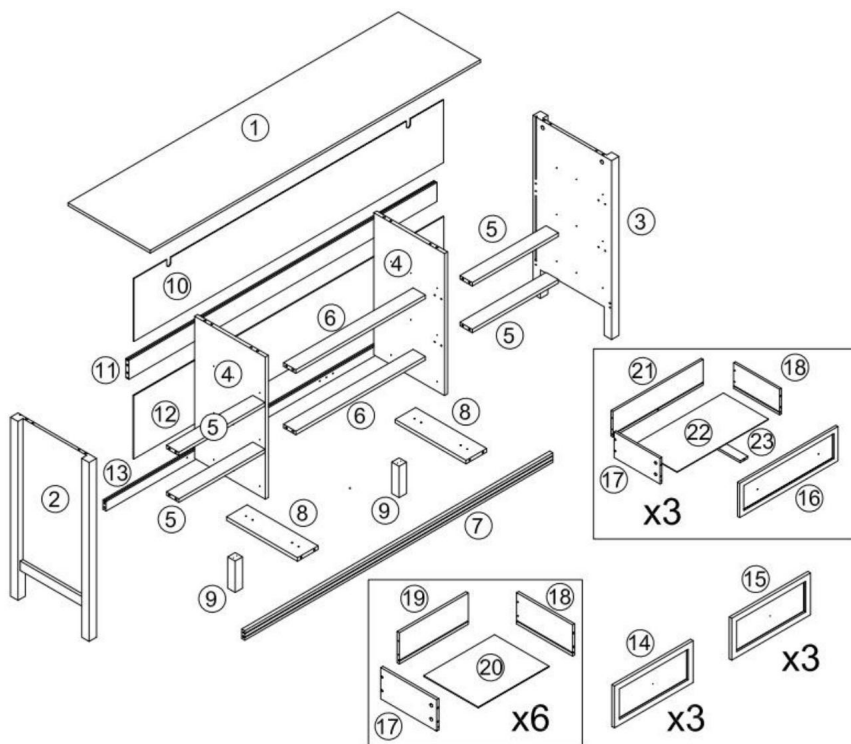
1. Ensamble únicamente según estas instrucciones. Montaje incorrecto.
Puede crear peligros.
2. Use gafas de seguridad aprobadas por ANSI y guantes de trabajo resistentes.
Durante el montaje.
3. Mantenga el área de montaje limpia y bien iluminada.
4. Mantenga a los transeúntes fuera del área durante el montaje.
5. No se reúna si está cansado o bajo la influencia del alcohol o drogas.
o medicación.
6. Las capacidades del producto se aplican a productos ensamblados correctamente y completamente.
Sólo productos.
7. Montar sobre una superficie plana, nivelada, dura y lisa capaz de soportar cargas de forma segura.
Apoyando la cómoda retro.
8. Si es posible, puedes utilizar herramientas eléctricas para facilitar el montaje.
9. Para obtener información adicional sobre las piezas enumeradas a continuación,
páginas, consulte el diagrama de montaje de este manual. Desenvuelva
y separe todas las piezas en un área de trabajo limpia.























Tome precauciones

1. No exceda las capacidades de peso especificadas.
2. Úselo únicamente sobre una superficie plana, nivelada, dura y lisa que pueda
Apoya una cómoda retro completamente cargada.
3. Úselo únicamente según lo previsto.
4. Inspeccione antes de cada uso; no lo utilice si las piezas están sueltas o dañadas.

GUARDE ESTE MANUAL

LISTA DE PIEZAS

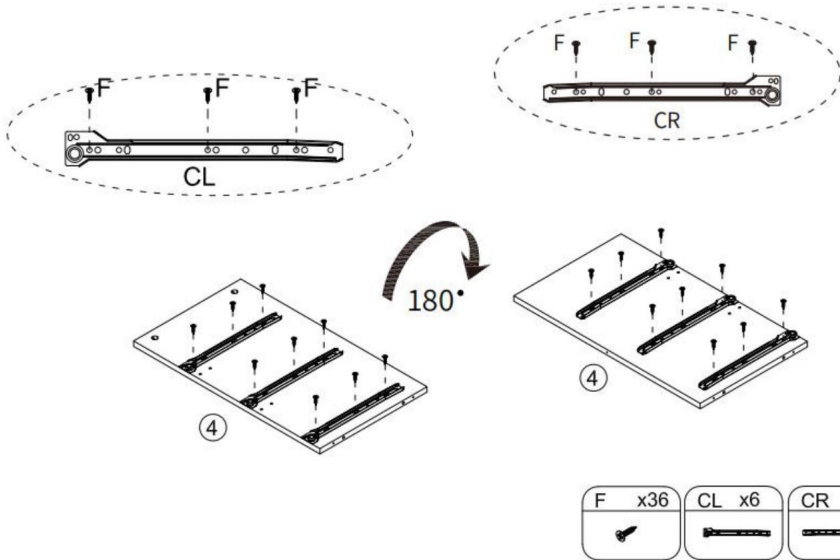


A	x87 +2(spare)	B	x87 +2(spare)	C	x20 +2(spare)	D	x45 +2(spare)	E	x4	F	x108 +2(spare)
											
Ø6x35mm				Ø6x30mm		Ø4x30mm		Ø4x40mm		Ø3.5x12mm	
G	x16 +1(spare)	H	x16 +1(spare)	I	x12	J	x12	K	x2	L	x10
											
Ø3x14mm						Ø4x10mm				Ø4x14mm	
M	x2	N	x2	O	x4	P	x2	Q	x2	R	x1
											
		Ø4x35mm									
CL	x9	CR	x9	DL	x9	DR	x9				
											
L300mm		L300mm		L300mm		L300mm					

PASO DE MONTAJE

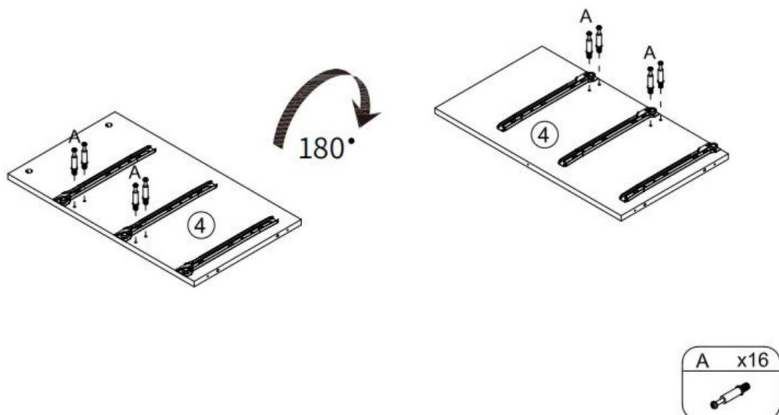
Step 1

x2

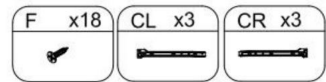
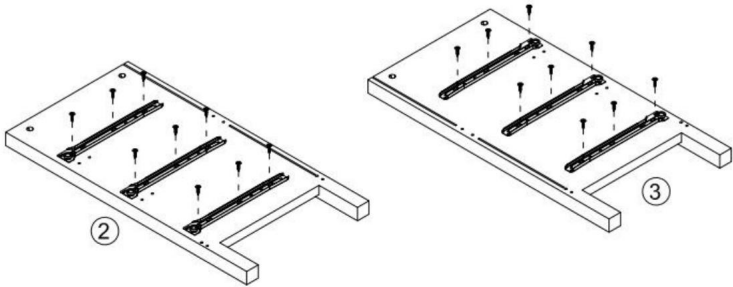
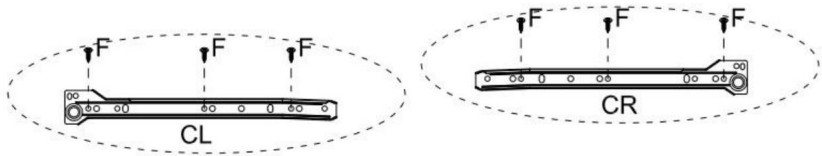


Step 2

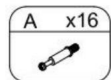
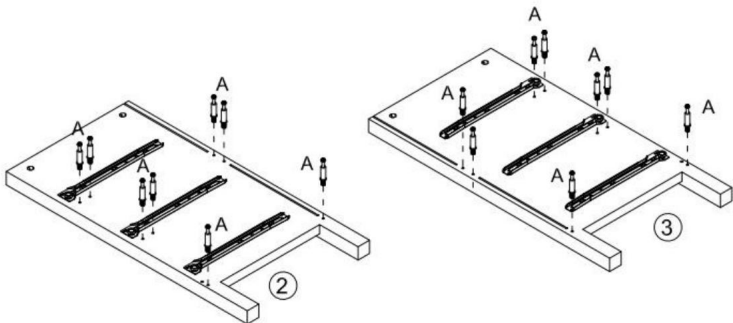
x2



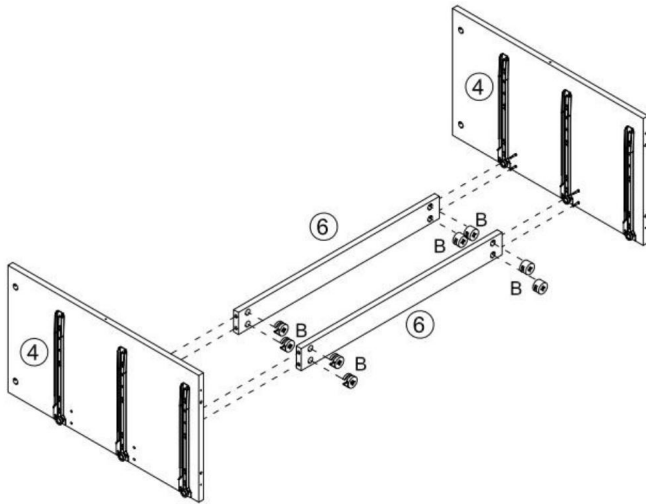
Step 3




Step 4

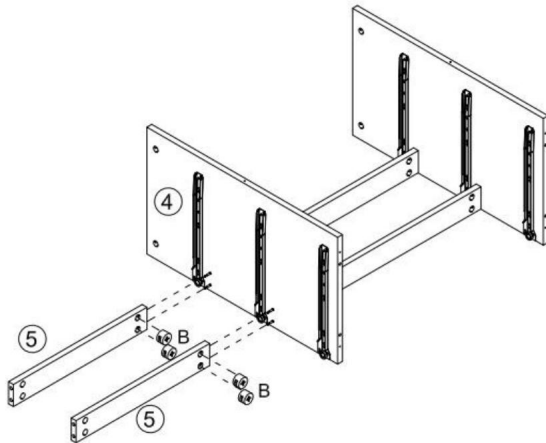



Step 5



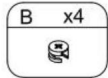
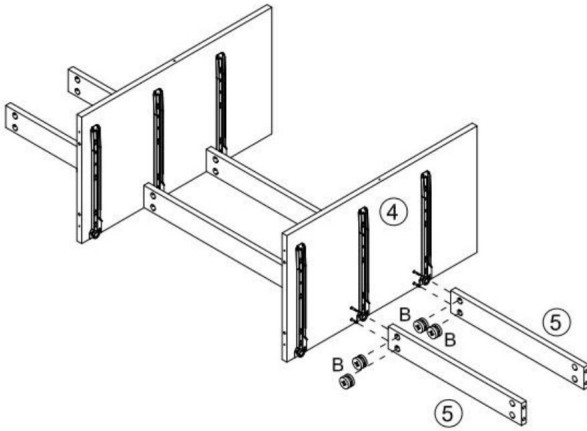
B x8


Step 6

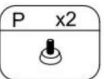
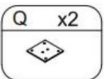
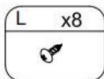
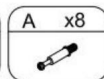
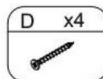
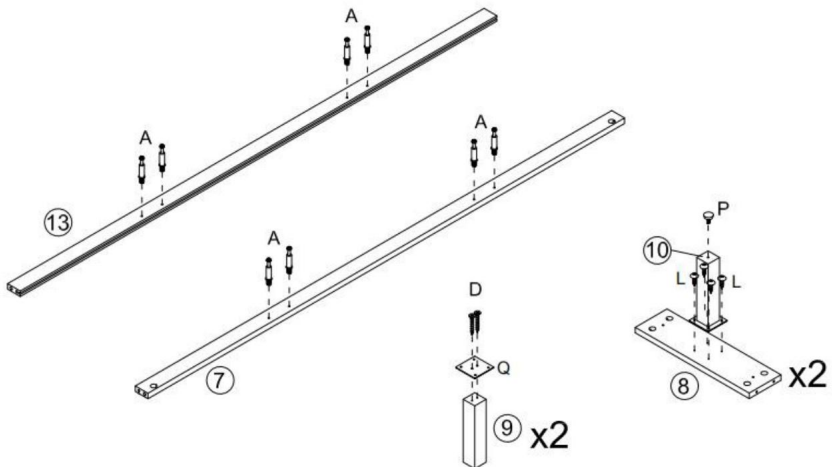


B x4


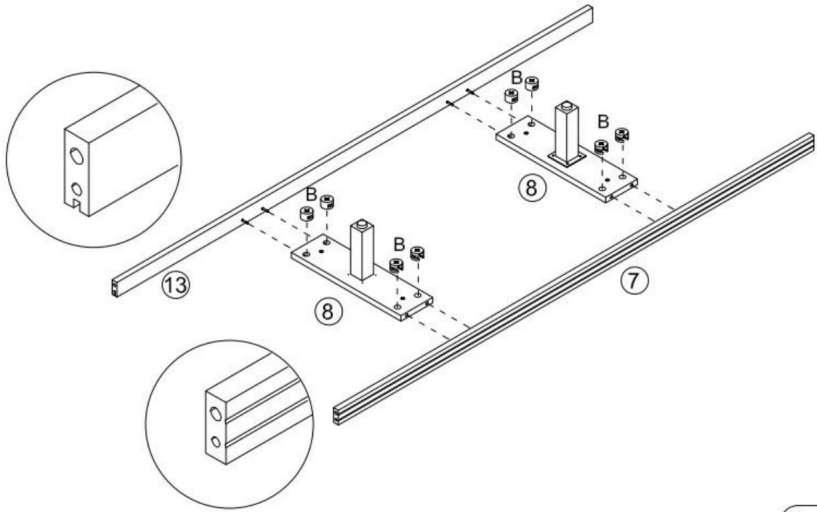
Step 7



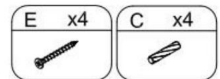
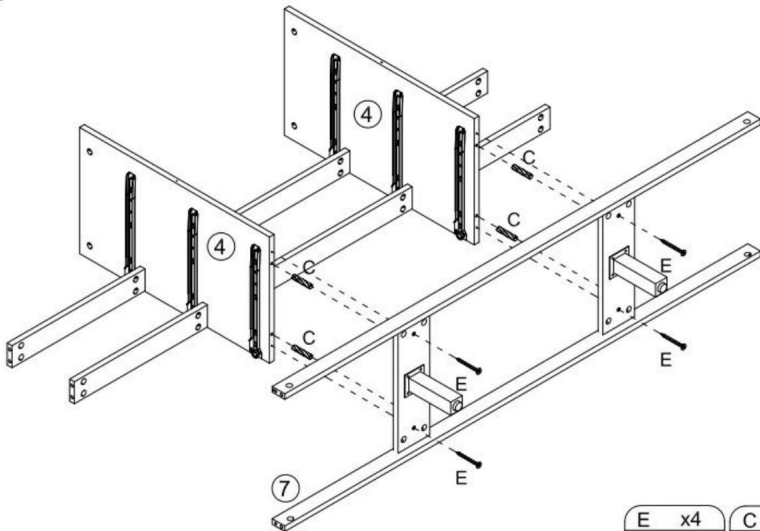
Step 8



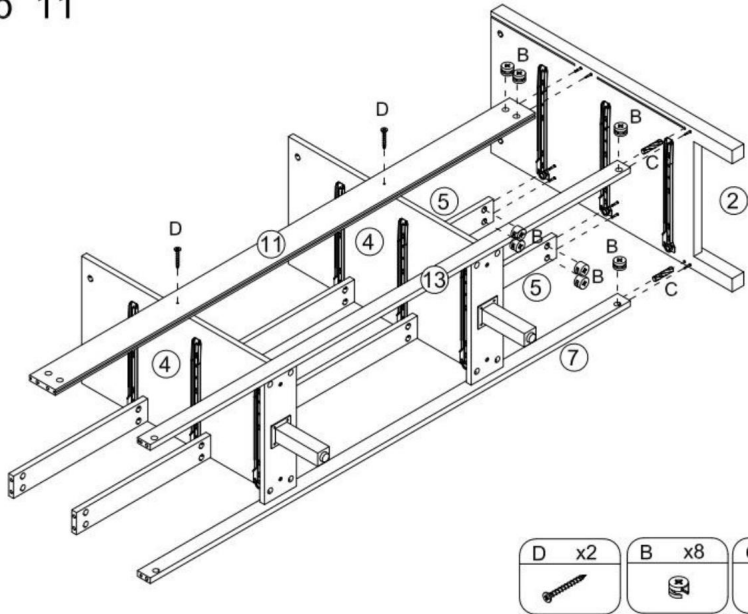
Step 9



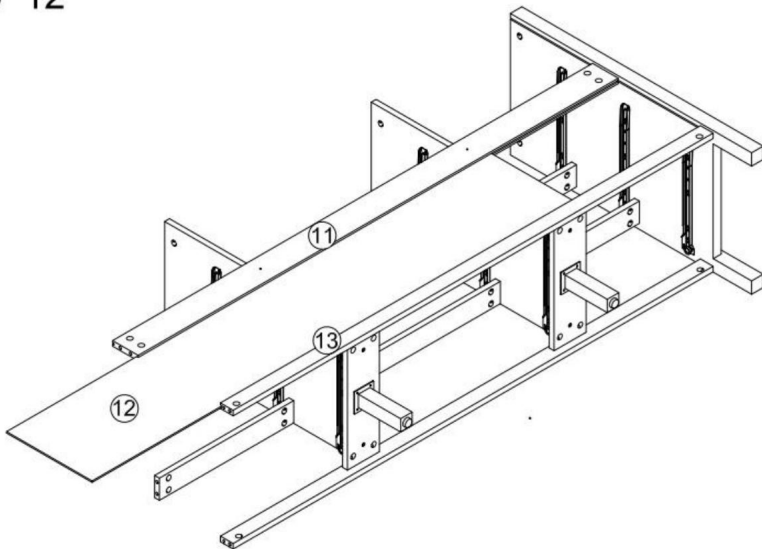
Step 10



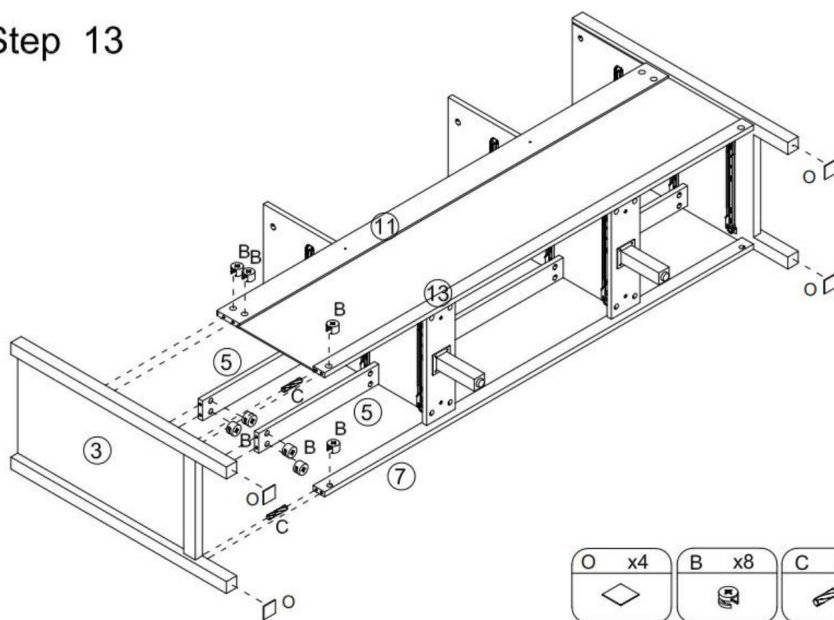
Step 11



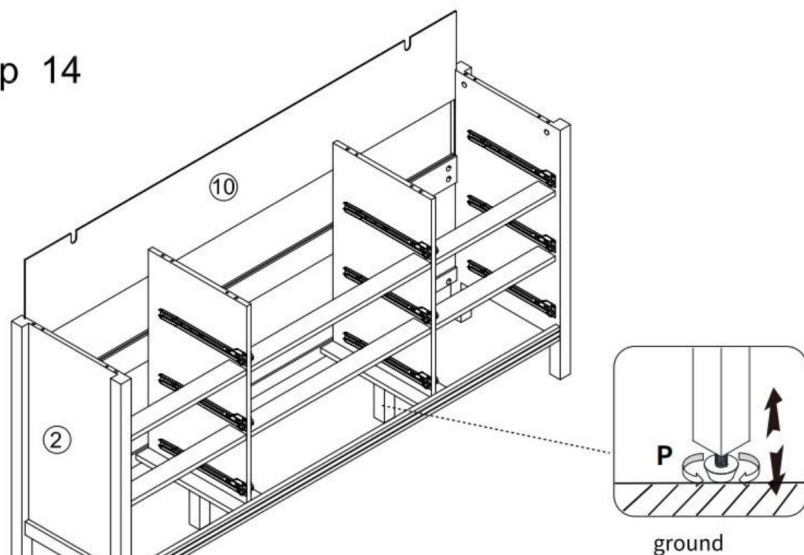
Step 12



Step 13



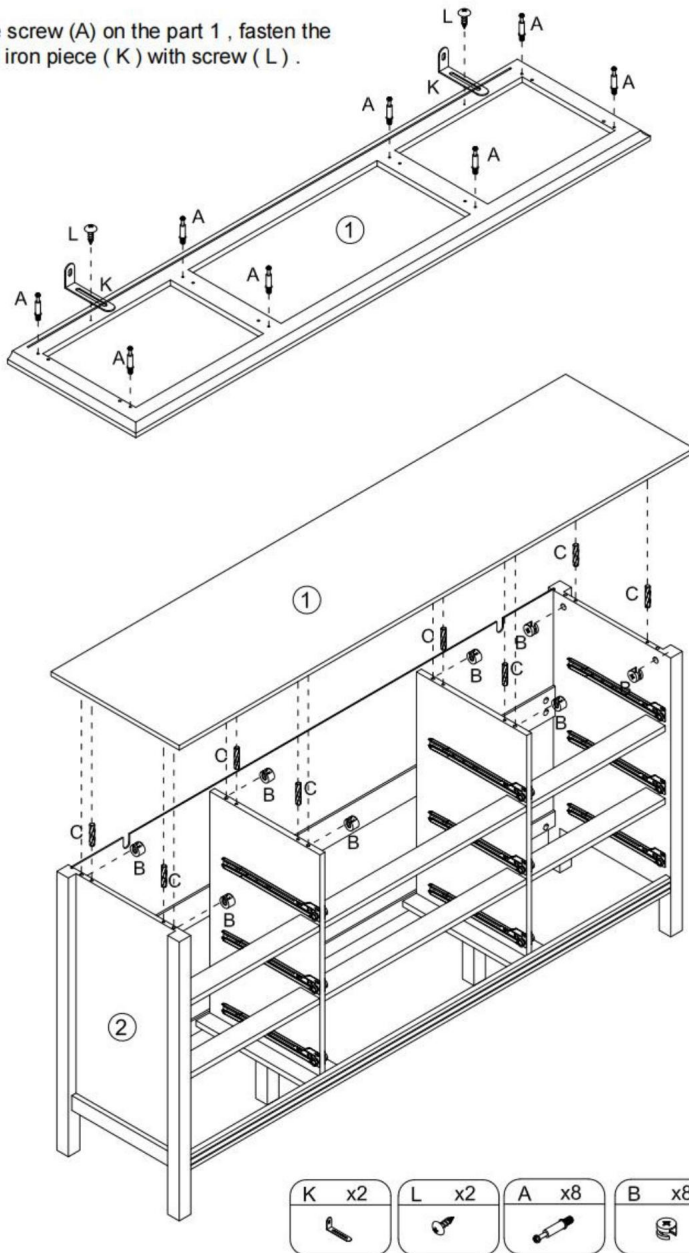
Step 14



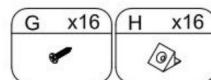
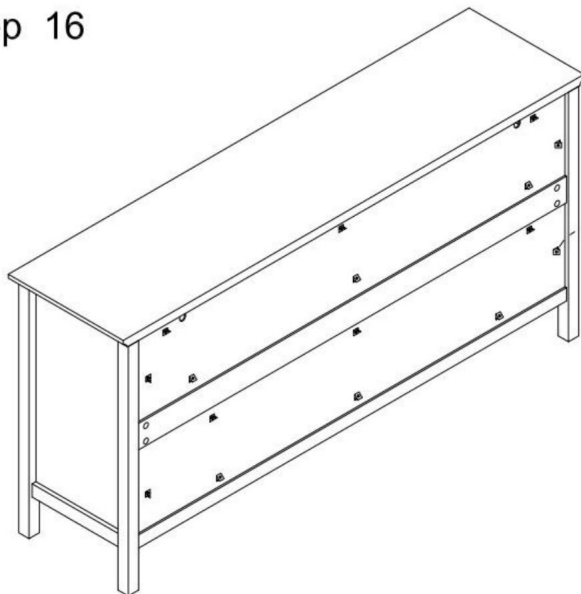
Adjusting the pad(P) on the middle leg, please ensure that it is firmly grounded to prevent any potential dresser collapse caused by hanging.

Step 15

Install the screw (A) on the part 1, fasten the L-shaped iron piece (K) with screw (L).

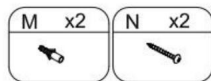
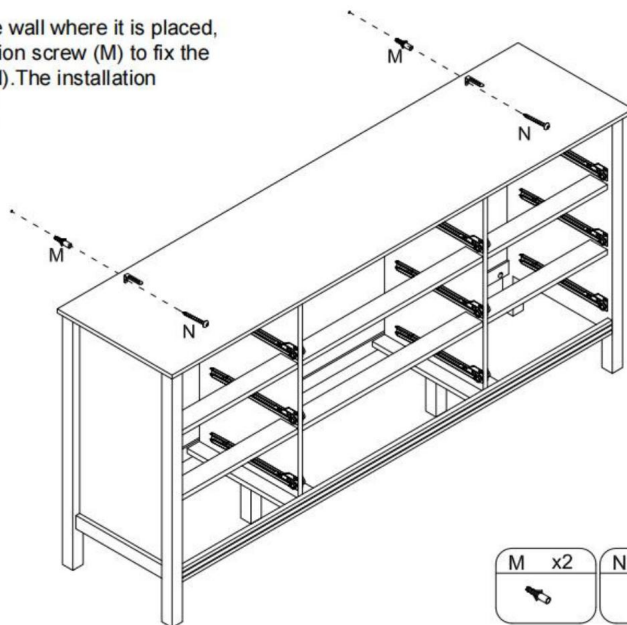


Step 16



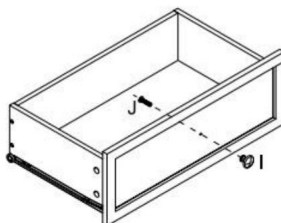
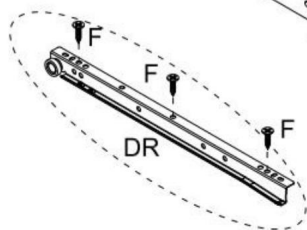
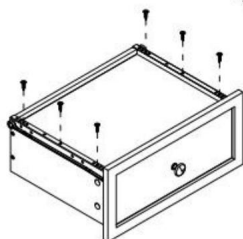
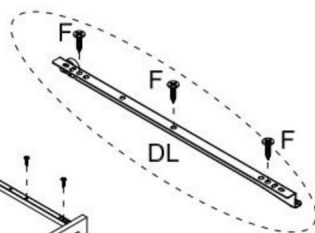
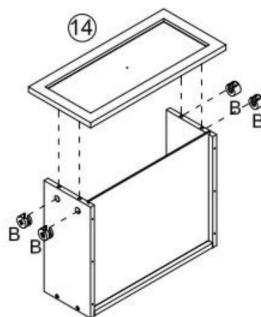
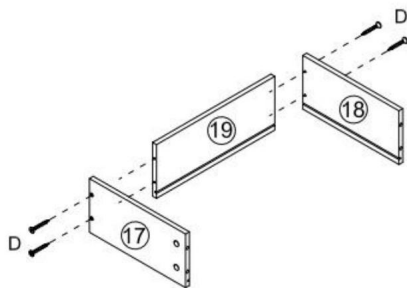
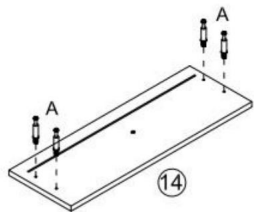
Step 17

First drill holes on the wall where it is placed, and then use expansion screw (M) to fix the cabinet with screw (N). The installation location is as shown in the figure below.



Step 18

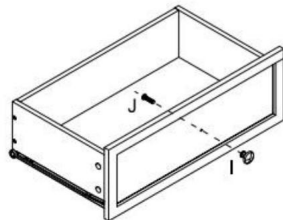
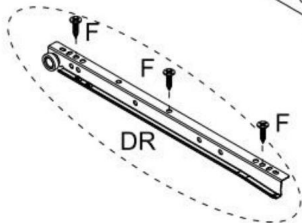
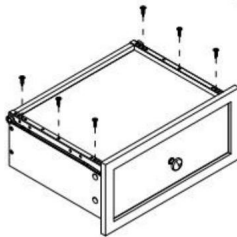
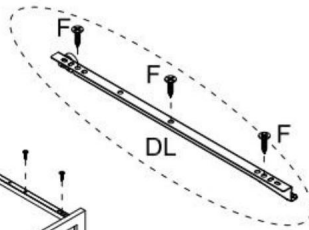
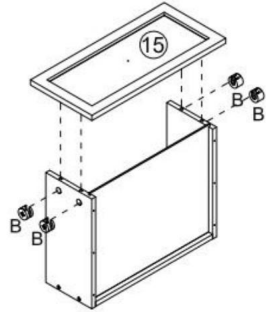
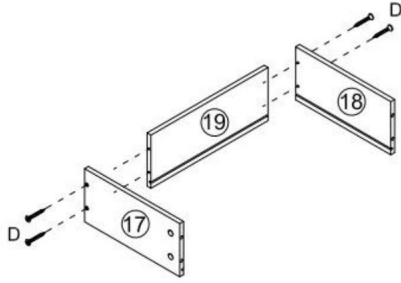
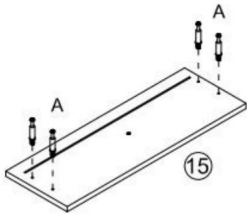
x3



F x18	DL x3	DR x3	D x12	I x3	J x3	B x12	A x12

Step 19

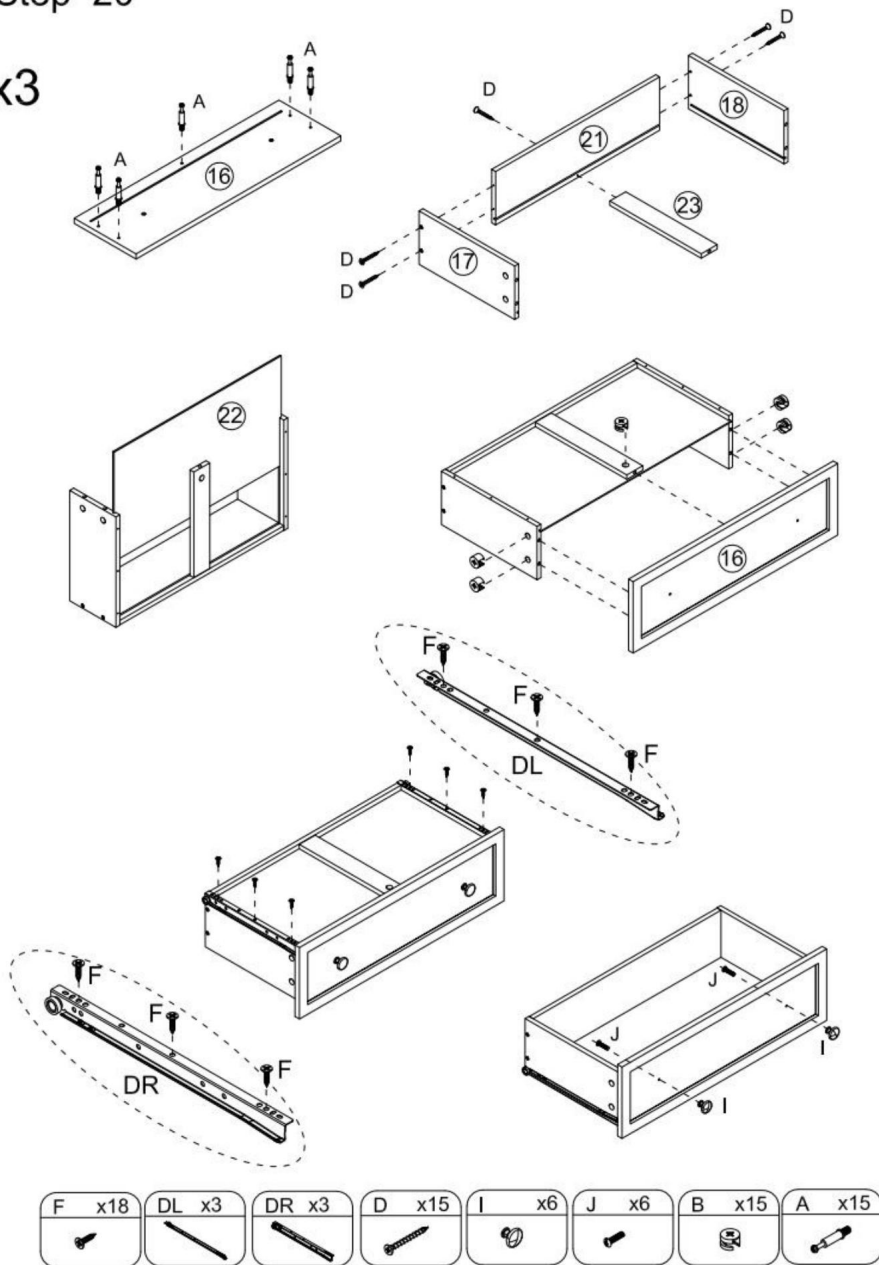
x3



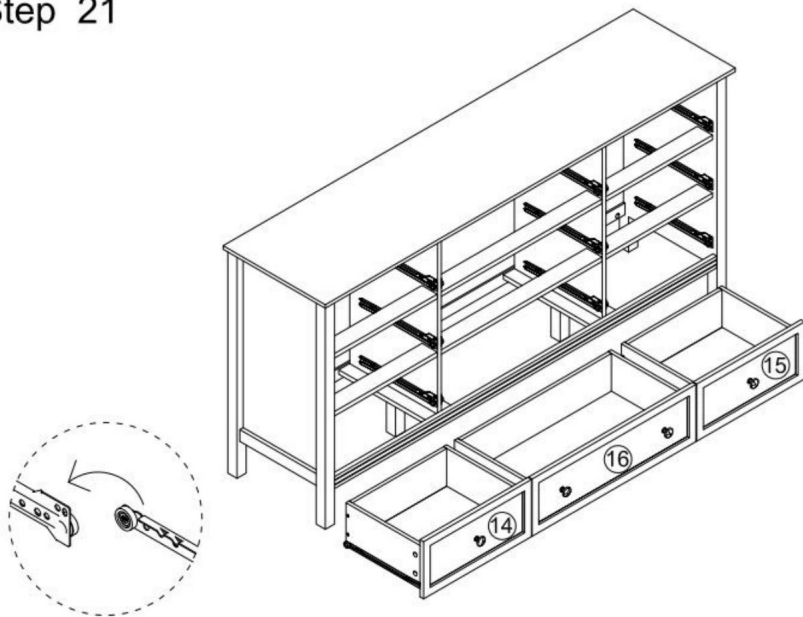
F x18	DL x3	DR x3	D x12	I x3	J x3	B x12	A x12

Step 20

x3



Step 21



Step 22



PARÁMETRO DEL PRODUCTO

Modelo	IVY-VVR-008
Color principal	Blanco
Carga de seguridad del escritorio	150 libras
Cajón individual que soporta cargas de forma segura	40 libras
Tamaño del producto (profundidad × ancho × alto)	399*1499*787 mm
Peso neto	49,9 kilos

* Los productos como las especificaciones, la apariencia y el diseño son
Sujeto a modificaciones sin previo aviso

Fabricante: FUJIAN IVYER CO.. LTD.

Dirección: No.816, Chengyuan, Baisha Village, Baisha Town, Minhou

Condado, ciudad de Fuzhou, Fujian, China.

Importado a AUS: SIHAO PTY LTD. 1 ROKEVA STREET, EASTWOOD
 NSW 2122 Australia

Importado a EE. UU.: Sanven Technology Ltd. Suite 250, 9166 Anaheim
 Lugar, Rancho Cucamonga, CA 91730

REPRESENTANTE CE	
------------------	--

E-CrossStu GmbH

Mainzer Landstr.69, 60329 Fráncfort del Meno.

REPRESENTANTE DEL REINO UNIDO	
-------------------------------	--

YH CONSULTING LIMITADA.

C/O YH Consulting Limited Oficina 147, Centurión
 Casa, London Road, Staines-upon-Thames, Surrey,
 TW18 4AX



Soporte técnico y certificado de garantía
electrónica www.vevor.com/support

VEVOR

Affordable. Reliable. Home Improvement.

KOMODA RETRO

MODEL:IVY-VVR-008

Instrukcja montażu komody retro:

<https://www.youtube.com/playlist?list=PL0BwQM2Ykbl4UfnqaRutZKGTkTENh5GB1>



Wsparcie techniczne i certyfikat gwarancji
elektronicznej www.vevor.com/support

VEVOR

Affordable. Reliable. Home Improvement.

Skrzynia retro

SZUFLAD

MODEL:IVY-VVR-008






To jest oryginalna instrukcja, przed użyciem należy uważnie przeczytać wszystkie instrukcje. VEVOR zastrzega sobie jasną interpretację naszej instrukcji obsługi. Wygląd produktu będzie zależał od produktu, który otrzymałeś. Prosimy o wybaczenie, że nie poinformujemy Cię ponownie, jeśli w naszym produkcie pojawią się jakiegokolwiek aktualizacje technologiczne lub oprogramowania.

INSTRUKCJE BEZPIECZEŃSTWA

OSTRZEŻENIE:

Przeczytaj ten materiał przed użyciem tego produktu. Nieprzestrzeganie tego może spowodować poważne obrażenia.

	 OSTRZEŻENIE: Dzieci umierały z powodu przewrócenia się mebli. Aby zmniejszyć ryzyko przewrócenia się mebli: - ZAWSZE montuj dostarczone urządzenie zabezpieczające przed przewróceniem. - NIGDY nie stawiaj telewizora na tym produkcie. - NIGDY nie pozwalaj dzieciom stać, wspinać się lub wisieć szuflady, drzwi lub półki. - NIGDY nie otwieraj więcej niż jednej szuflady na raz. - Najcięższe przedmioty umieszczaj w najniższych szufladach. Jest to trwała etykieta. Nie usuwaj jej!
	

Środki ostrożności podczas montażu

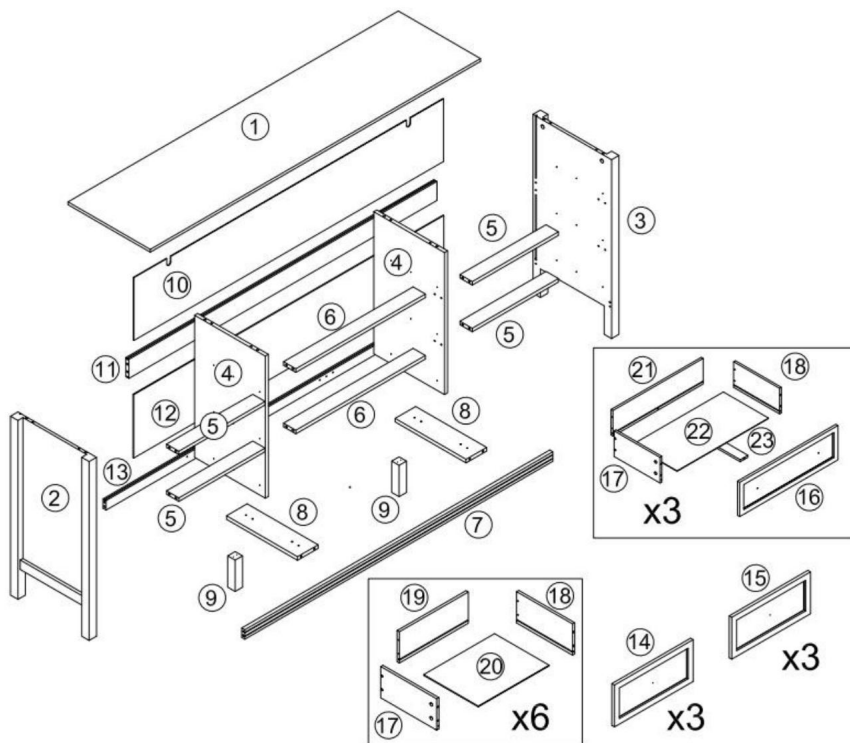
1. Montaż należy wykonywać wyłącznie zgodnie z niniejszą instrukcją. Nieprawidłowy montaż może stwarzać zagrożenie.
2. Noś okulary ochronne zatwierdzone przez ANSI i wytrzymałe rękawice robocze. w trakcie montażu.
3. Utrzymuj miejsce zgromadzenia w czystości i zapewnij dobre oświetlenie.
4. Podczas montażu nie dopuszczaj osób postronnych na teren montażu.
5. Nie wchodź na zebranie, jeśli jesteś zmęczony lub znajdujesz się pod wpływem alkoholu, narkotyków lub narkotyków. lub leków.
6. Możliwości produktu odnoszą się do produktu prawidłowo i całkowicie zmontowanego tylko produkty.
7. Montaż należy wykonać na płaskiej, równej, twardej i gładkiej powierzchni, która będzie bezpieczna. podtrzymująca komodę Retro.
8. Jeśli to możliwe, możesz użyć elektronarzędzi, aby ułatwić sobie montaż.
9. Aby uzyskać dodatkowe informacje dotyczące części wymienionych poniżej, strony, zapoznaj się ze schematem montażu w tym podręczniku. Rozpakuj i oddziel wszystkie części w czystym miejscu pracy.

Stosuj środki ostrożności

1. Nie przekraczać określonego limitu obciążenia.
2. Używać wyłącznie na płaskiej, równej, twardej i gładkiej powierzchni, która może być bezpiecznie używana.
podtrzymuje w pełni wyposażoną komodę Retro.
3. Używać wyłącznie zgodnie z przeznaczeniem.
4. Przed każdym użyciem sprawdź produkt; nie używaj go, jeśli jakieś części są luźne lub uszkodzone.

ZAPISZ TĘ INSTRUKCJĘ

LISTA CZĘŚCI

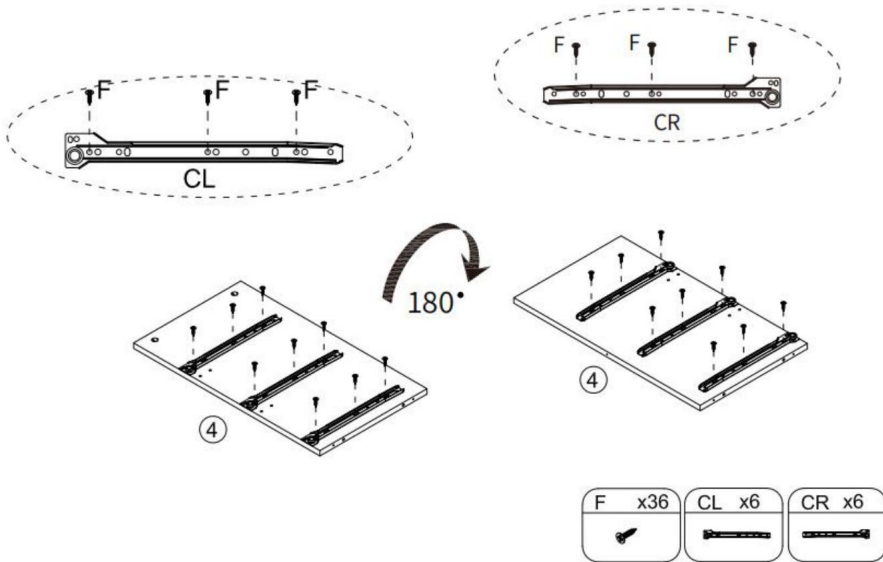


A	x87 +2(spare)	B	x87 +2(spare)	C	x20 +2(spare)	D	x45 +2(spare)	E	x4	F	x108 +2(spare)
Ø6x35mm				Ø6x30mm		Ø4x30mm		Ø4x40mm		Ø3.5x12mm	
G	x16 +1(spare)	H	x16 +1(spare)	I	x12	J	x12	K	x2	L	x10
Ø3x14mm						Ø4x10mm				Ø4x14mm	
M	x2	N	x2	O	x4	P	x2	Q	x2	R	x1
		Ø4x35mm									
CL	x9	CR	x9	DL	x9	DR	x9				
L300mm		L300mm		L300mm		L300mm					

KROK MONTAŽU

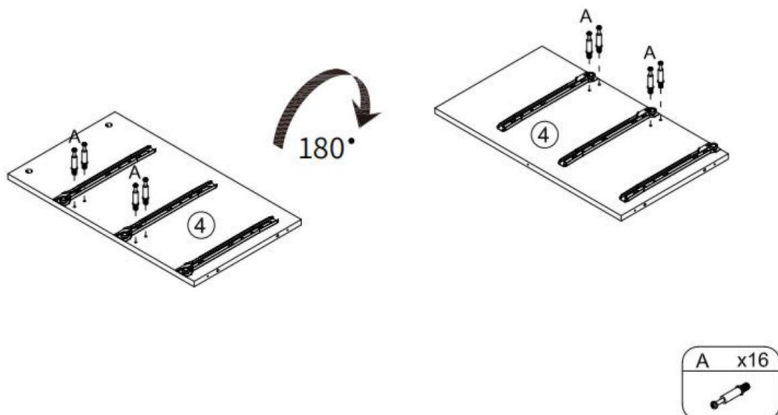
Step 1

x2

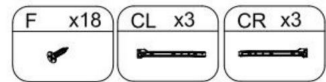
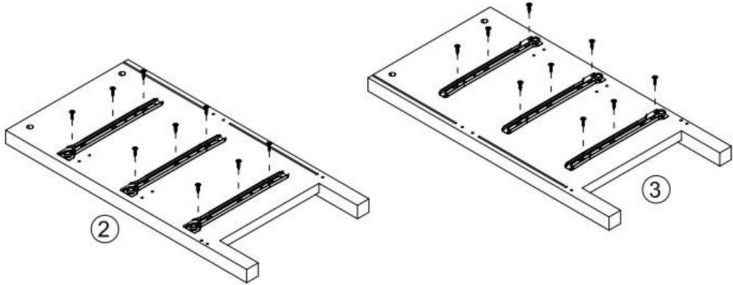
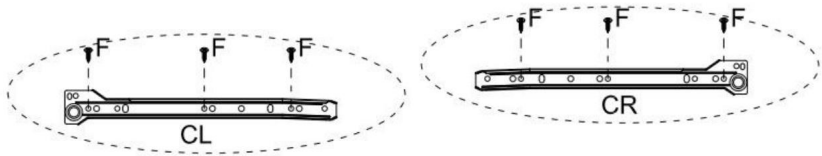


Step 2

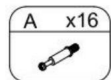
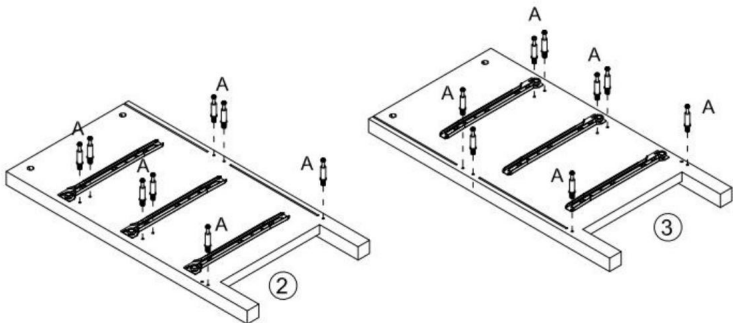
x2



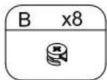
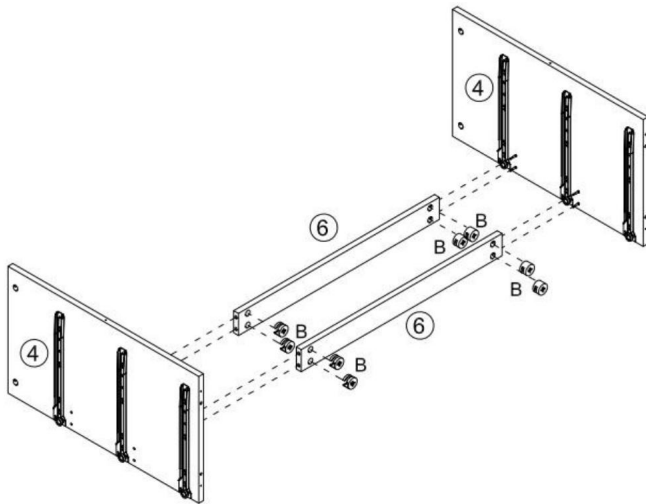
Step 3



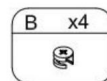
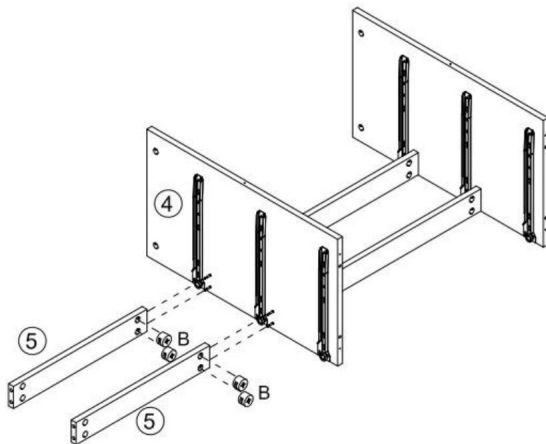
Step 4



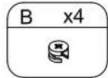
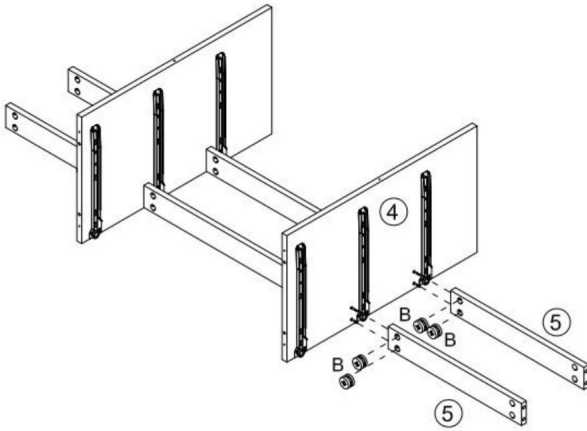
Step 5



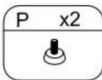
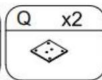
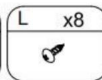
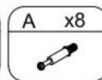
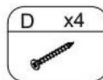
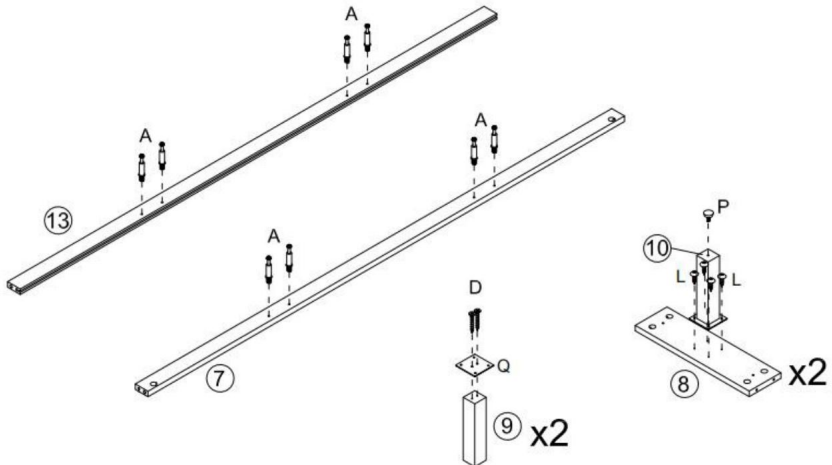
Step 6



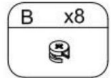
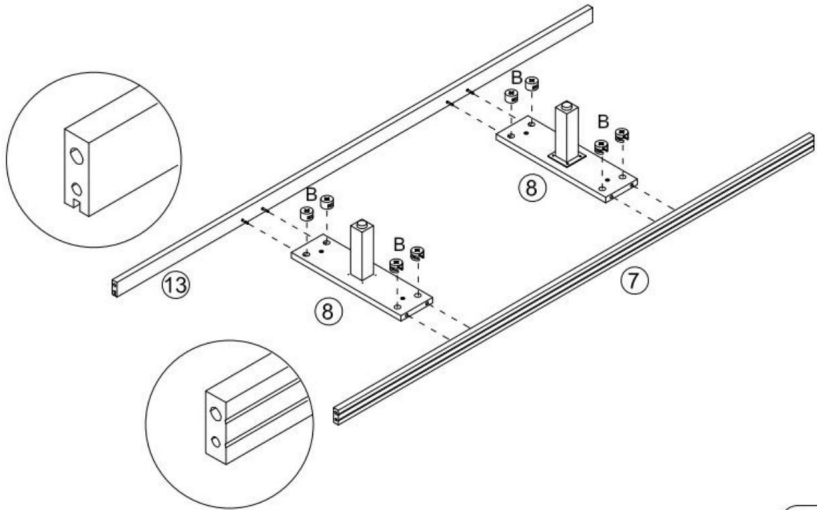
Step 7



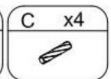
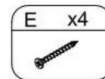
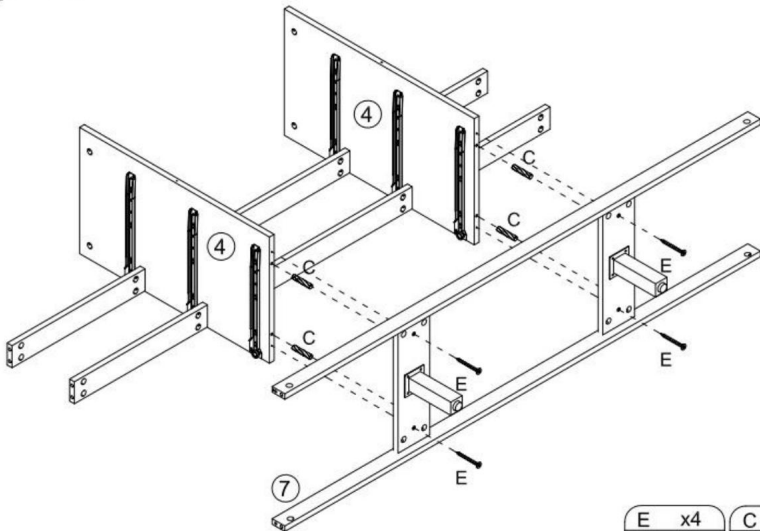
Step 8



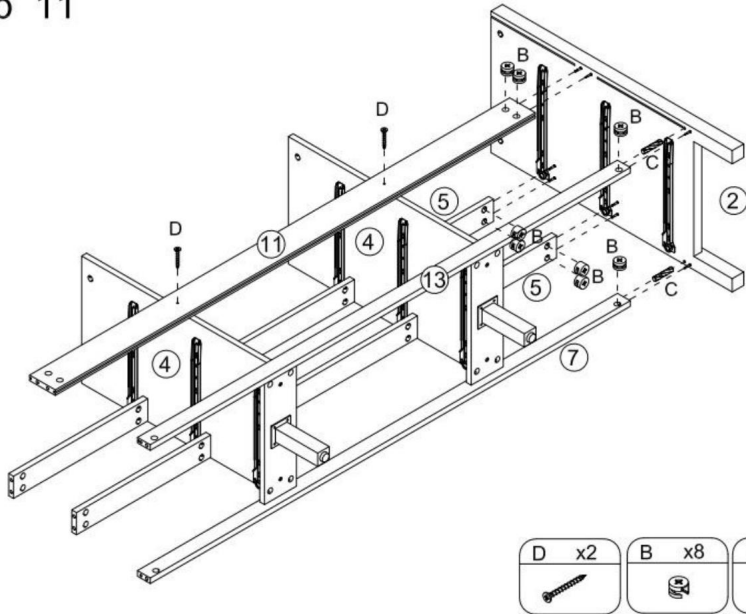
Step 9



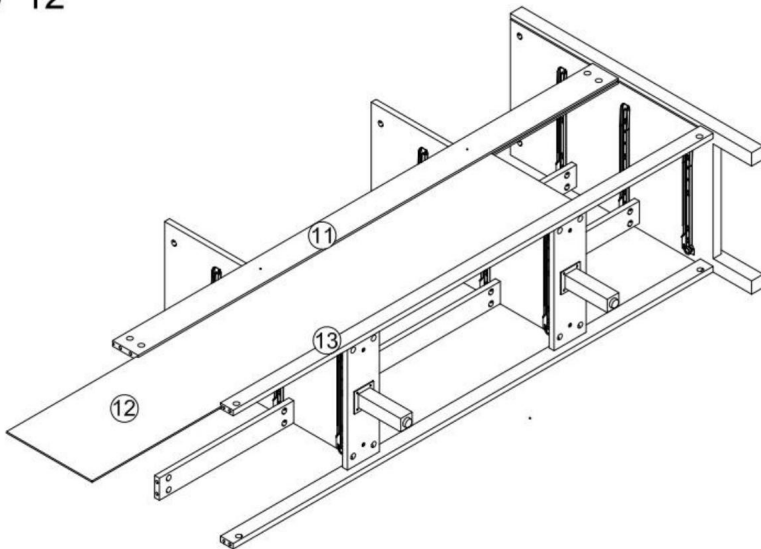
Step 10



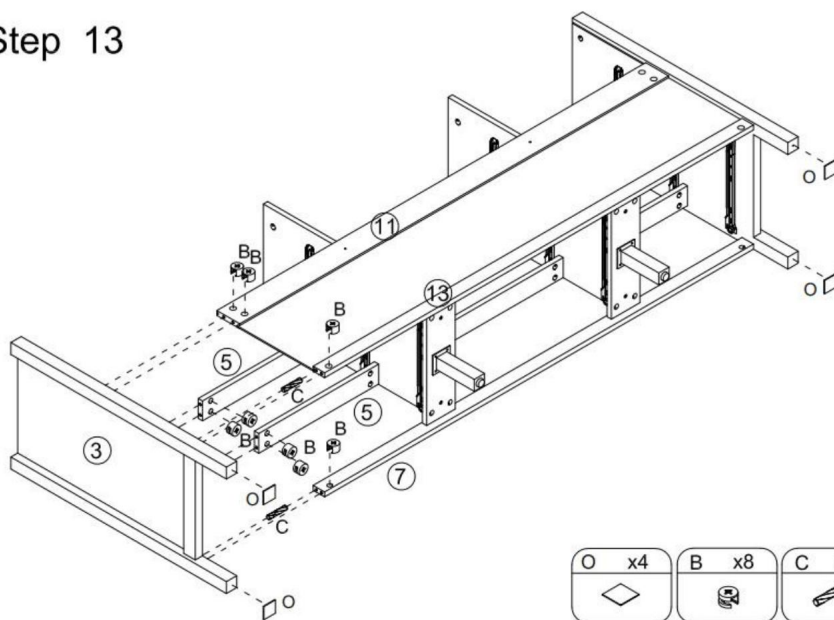
Step 11



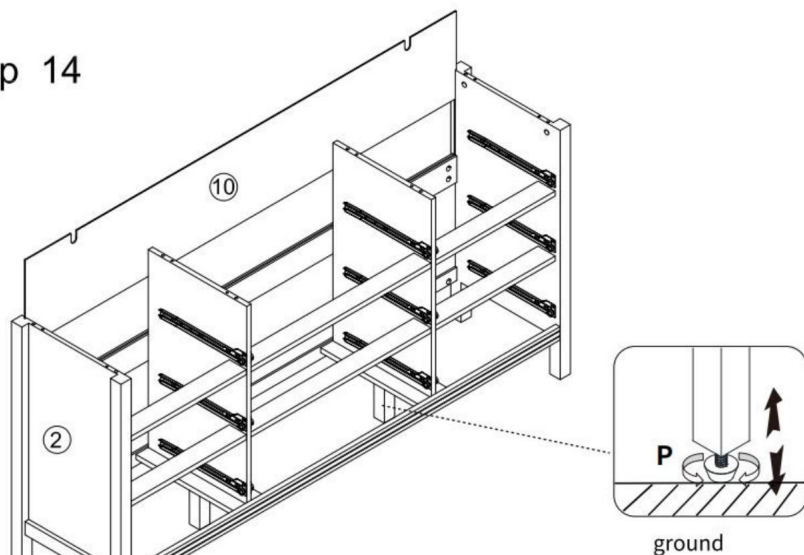
Step 12



Step 13



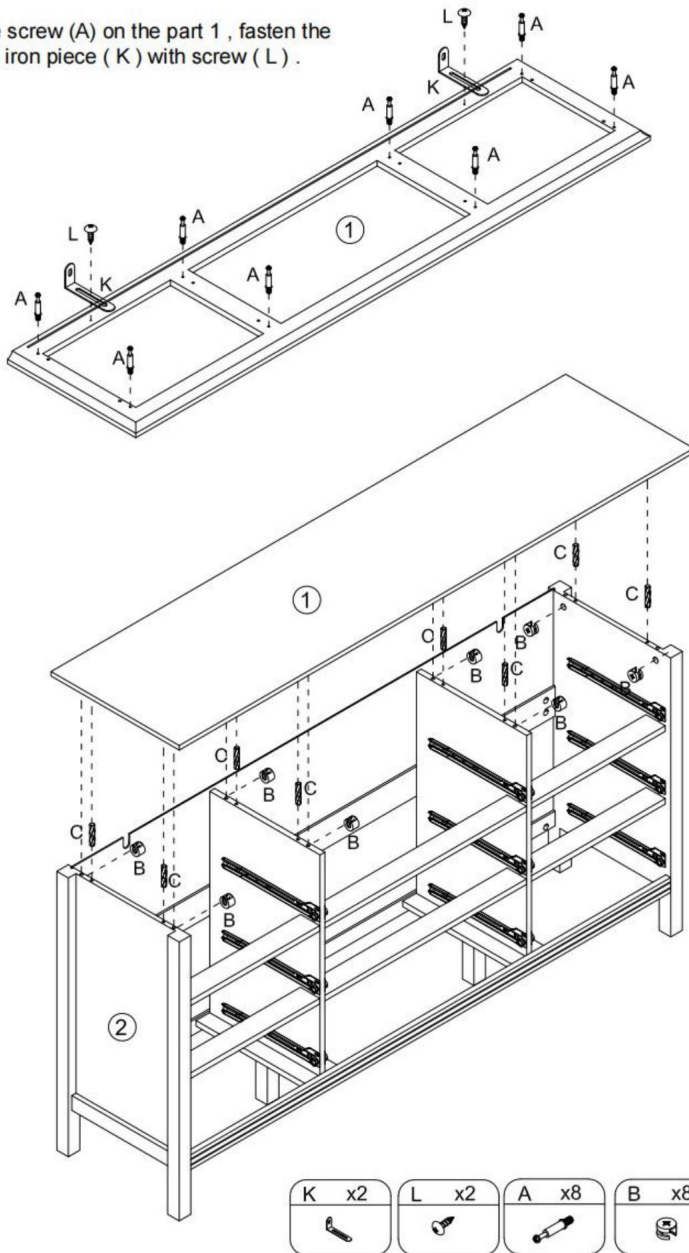
Step 14



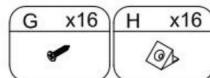
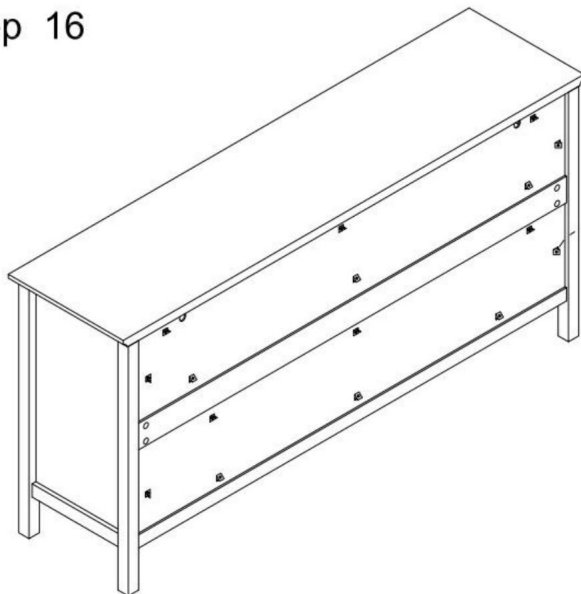
Adjusting the pad(P) on the middle leg, please ensure that it is firmly grounded to prevent any potential dresser collapse caused by hanging.

Step 15

Install the screw (A) on the part 1, fasten the L-shaped iron piece (K) with screw (L).

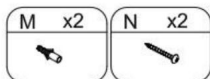
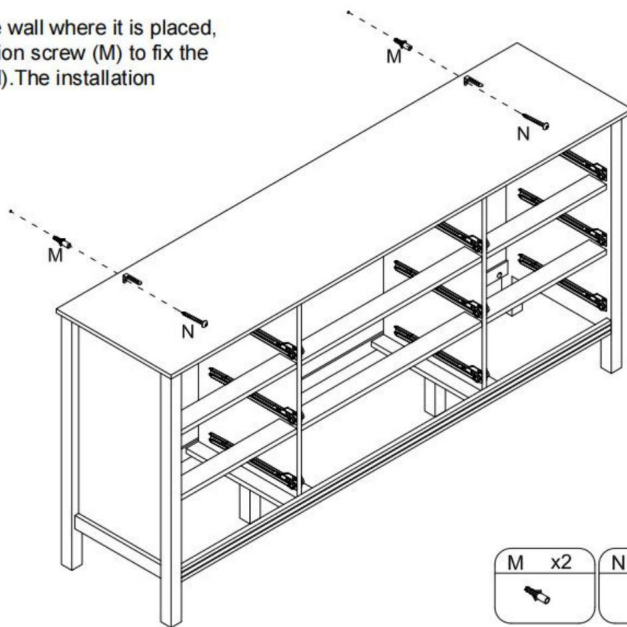


Step 16



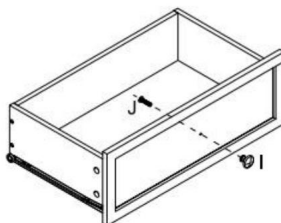
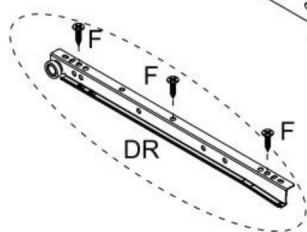
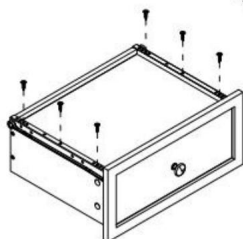
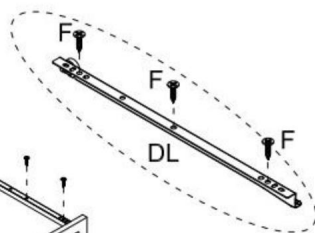
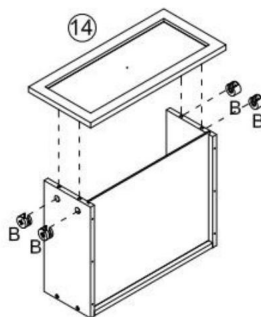
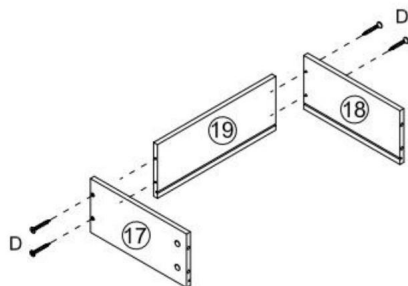
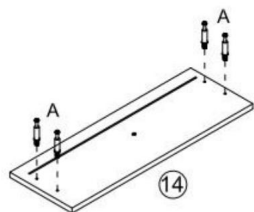
Step 17

First drill holes on the wall where it is placed, and then use expansion screw (M) to fix the cabinet with screw (N). The installation location is as shown in the figure below.



Step 18

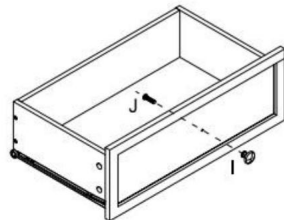
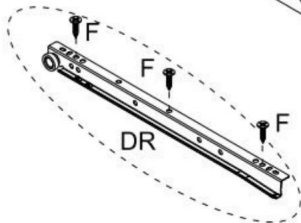
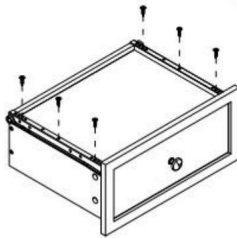
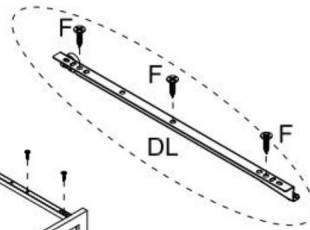
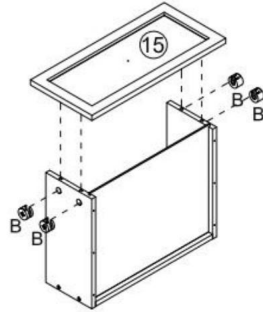
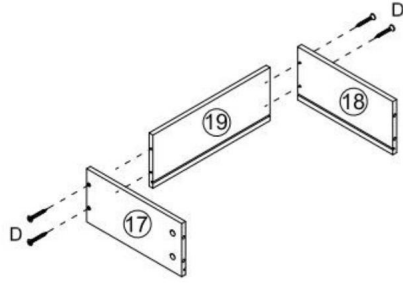
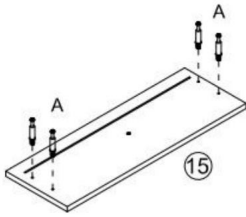
x3



F x18	DL x3	DR x3	D x12	I x3	J x3	B x12	A x12

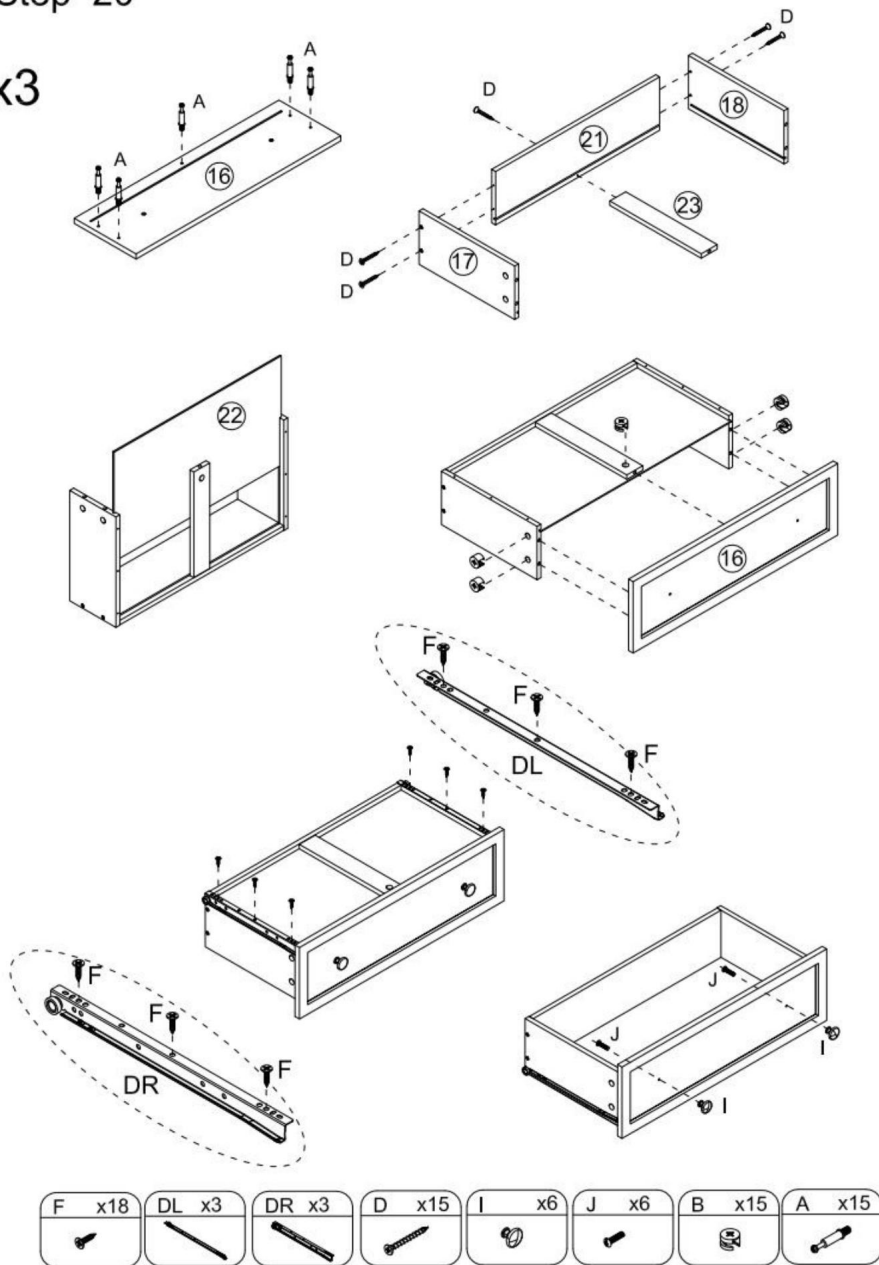
Step 19

x3

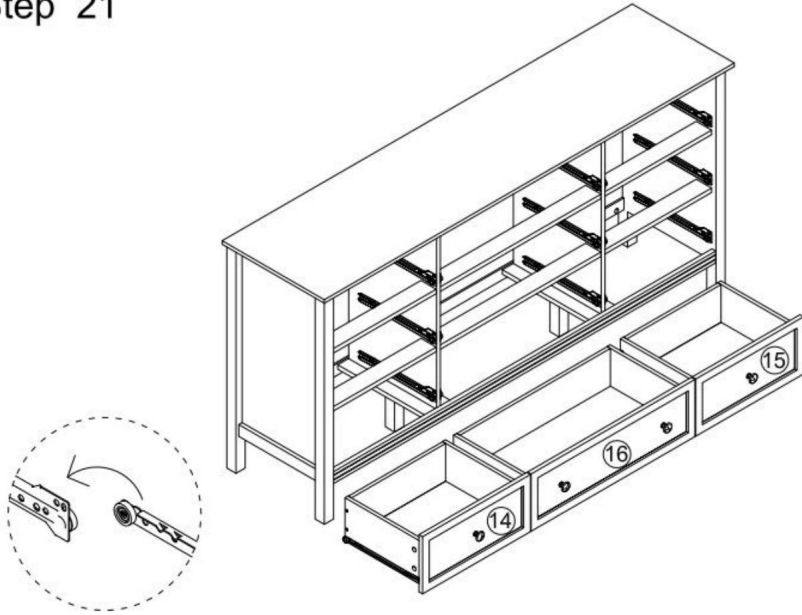


Step 20

x3



Step 21



Step 22



PARAMETR PRODUKTU

Model	Bluszcz-VVR-008
Kolor główny	Biały
Obciążenie bezpieczeństwa pulpitu	150 funtów
Pojedyncza szuflada bezpiecznie nośna	40 funtów
Wymiary produktu (gł. × szer. × wys.)	Wymiary: 399*1499*787mm
Masa netto	49,9 kg

*
 Produkty takie jak specyfikacje, wygląd i projekt są
 podlega zmianom bez wcześniejszego powiadomienia

Producent: FUJIAN IVYER CO.. LTD.

Adres: nr 816, Chengyuan, wioska Baisha, miasto Baisha, Minhou
 Powiat, miasto Fuzhou, Fujian, Chiny.

Importowane do AUS: SIHAO PTY LTD. 1 ROKEVA STREETEASTWOOD
 NSW 2122 Australia

Importowane do USA: Sanven Technology Ltd. Suite 250, 9166 Anaheim
 Miejsce, Rancho Cucamonga, CA 91730

Przedstawiciel UE	
-------------------	--

E-CrossStu GmbH
 Mainzer Landstr.69, 60329 Frankfurt nad Menem.

REP WIELKIEJ BRYTANII	
-----------------------	--

YH CONSULTING LIMITED.
 C/O YH Consulting Limited Biuro 147, Centurion
 Dom, London Road, Staines-upon-Thames, Surrey,
 TW18 4AX



Wsparcie techniczne i certyfikat gwarancji
elektronicznej www.vevor.com/support

VEVOR

Affordable. Reliable. Home Improvement.

RETRO LADENKAST

MODEL:IVY-VVR-008

Installatiehandleiding voor retro ladekast:

https://www.youtube.com/playlist?list=PL0BwQM2Ykbl_4UfnqaRuiZKGTkTENh5GB1



Technische ondersteuning en e-garantiecertificaat

www.vevor.com/support

VEVOR

Affordable. Reliable. Home Improvement.

RETRO KIST
VAN LADEN

MODEL:IVY-VVR-008






Dit is de originele instructie, lees alle handleidingen zorgvuldig door voordat u het product gebruikt. VEVOR behoudt zich een duidelijke interpretatie van onze gebruikershandleiding voor. Het uiterlijk van het product is afhankelijk van het product dat u hebt ontvangen. Vergeef ons dat we u niet opnieuw zullen informeren als er technologie- of software-updates voor ons product zijn.

VEILIGHEIDSINSTRUCTIES

WAARSCHUWING:

Lees dit materiaal voordat u dit product gebruikt. Als u dit niet doet, kan dit leiden tot: ernstig letsel tot gevolg hebben.

	 WAARSCHUWING: Kinderen zijn gestorven doordat meubels omvielen. Om te verminderen het risico dat meubels omvallen: - Installeer ALTIJD de meegeleverde anti-kantelvoorziening. - Sluit NOOIT een tv aan op dit product. - Laat kinderen NOOIT op de stoel staan, erop klimmen of eraan hangen. laden, deuren of planken. - Open NOOIT meer dan één lade tegelijk. - Leg de zwaarste spullen in de onderste lades. Dit is een permanent label. Niet verwijderen!
	

Voorzorgsmaatregelen bij de montage

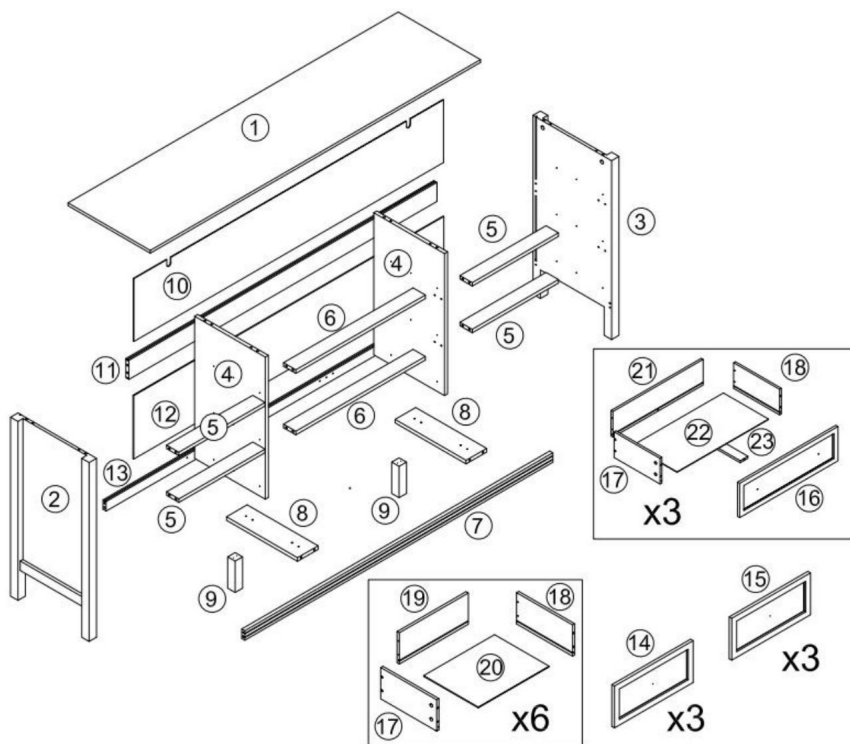
1. Monteer alleen volgens deze instructies. Onjuiste montage kan gevaren opleveren.
2. Draag een door ANSI goedgekeurde veiligheidsbril en stevige werkhandschoenen tijdens de montage.
3. Zorg ervoor dat de verzamelplaats schoon en goed verlicht is.
4. Houd omstanders uit de buurt tijdens de montage.
5. Kom niet bijeen als u moe bent of onder invloed van alcohol of drugs. of medicatie.
6. De producteigenschappen gelden voor correct en volledig gemonteerde producten. alleen producten.
7. Monteer op een vlak, egaal, hard en glad oppervlak dat veilig kan worden gebruikt ter ondersteuning van de Retro ladekast.
8. Indien mogelijk kunt u elektrisch gereedschap gebruiken om de montage te vergemakkelijken.
9. Voor aanvullende informatie over de onderdelen die in de volgende lijst staan vermeld, pagina's, raadpleeg dan het montageschema van deze handleiding. Uitpakken en scheid alle onderdelen in een schone werkruimte.

Neem voorzorgsmaatregelen

1. Overschrijd het aangegeven draagvermogen niet.
2. Gebruik het alleen op een vlak, egaal, hard en glad oppervlak dat veilig kan worden gebruikt.
ondersteunt een volledig uitgeruste Retro ladekast.
3. Gebruik het product alleen zoals bedoeld.
4. Controleer het apparaat voor elk gebruik. Gebruik het apparaat niet als er onderdelen loszitten of beschadigd zijn.

BEWAAR DEZE HANDLEIDING

ONDERDELENLIJST

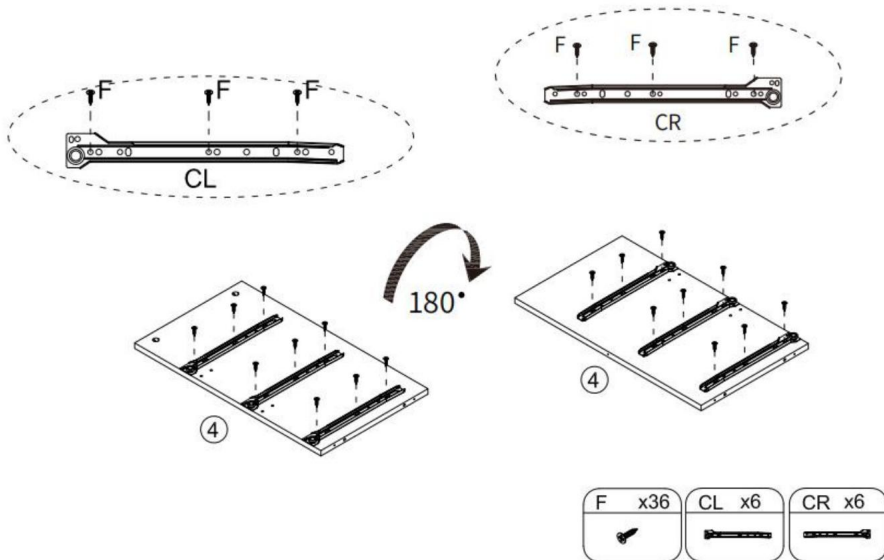


A	x87 +2(spare)	B	x87 +2(spare)	C	x20 +2(spare)	D	x45 +2(spare)	E	x4	F	x108 +2(spare)
Ø6x35mm				Ø6x30mm		Ø4x30mm		Ø4x40mm		Ø3.5x12mm	
G	x16 +1(spare)	H	x16 +1(spare)	I	x12	J	x12	K	x2	L	x10
Ø3x14mm						Ø4x10mm				Ø4x14mm	
M	x2	N	x2	O	x4	P	x2	Q	x2	R	x1
		Ø4x35mm									
CL	x9	CR	x9	DL	x9	DR	x9				
L300mm		L300mm		L300mm		L300mm					

MONTAGESTAP

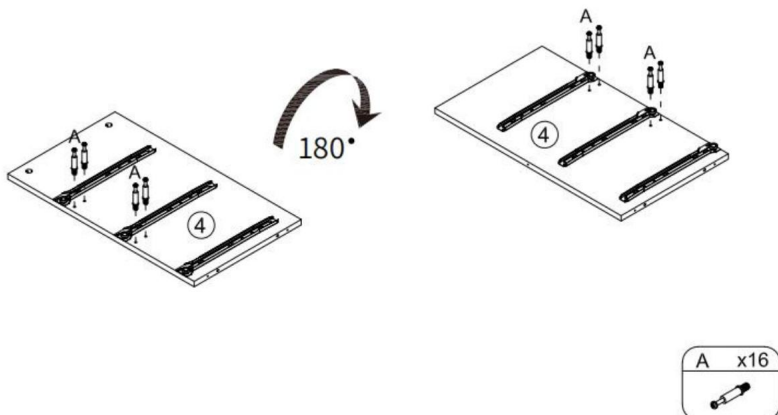
Step 1

x2

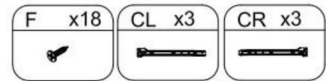
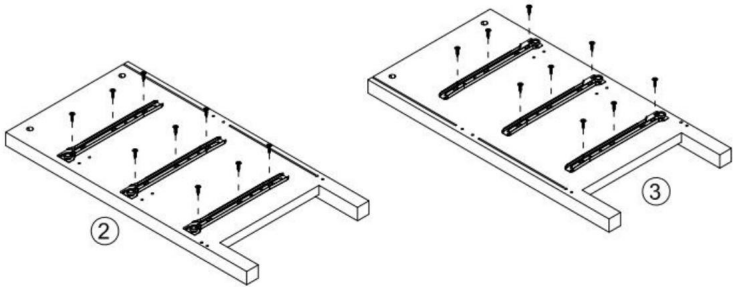
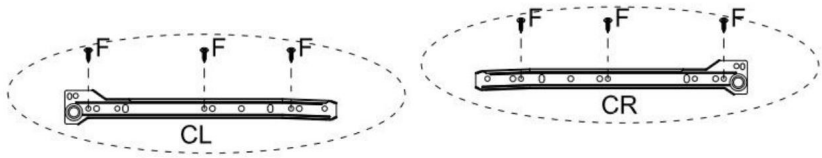


Step 2

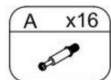
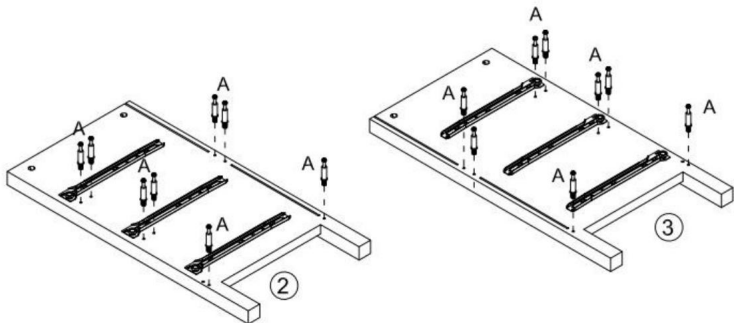
x2



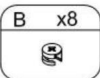
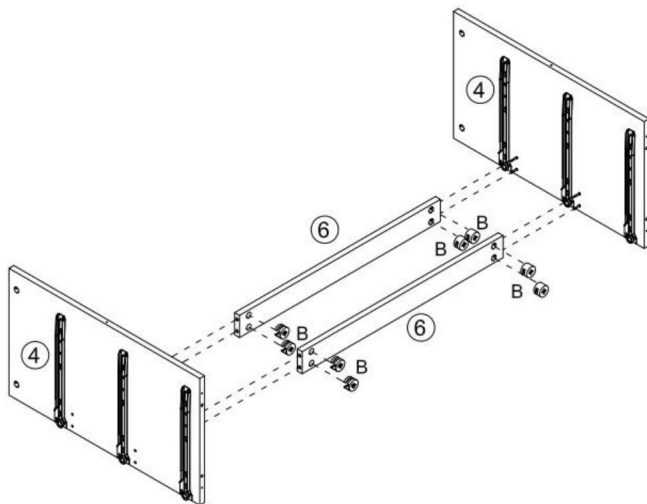
Step 3



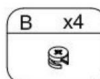
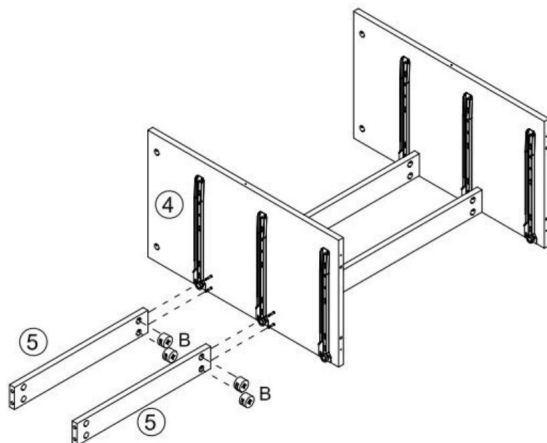
Step 4



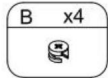
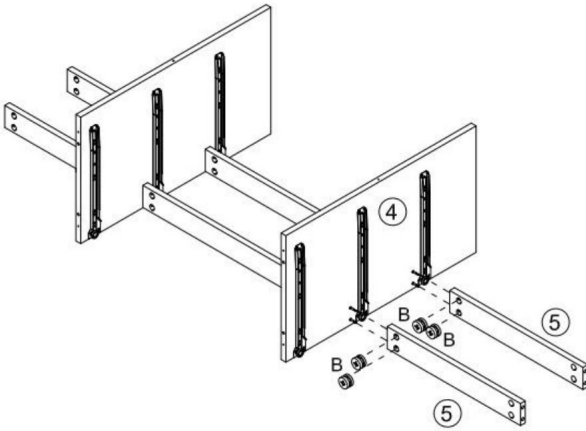
Step 5



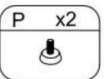
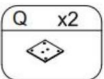
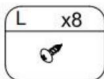
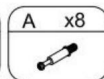
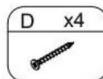
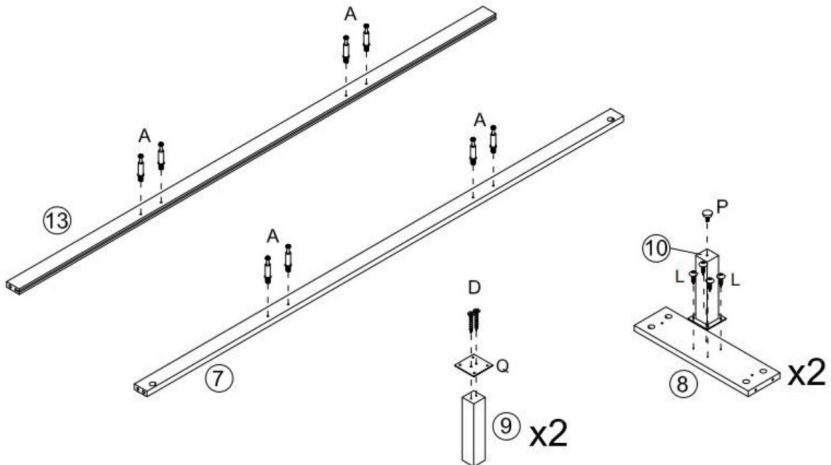
Step 6



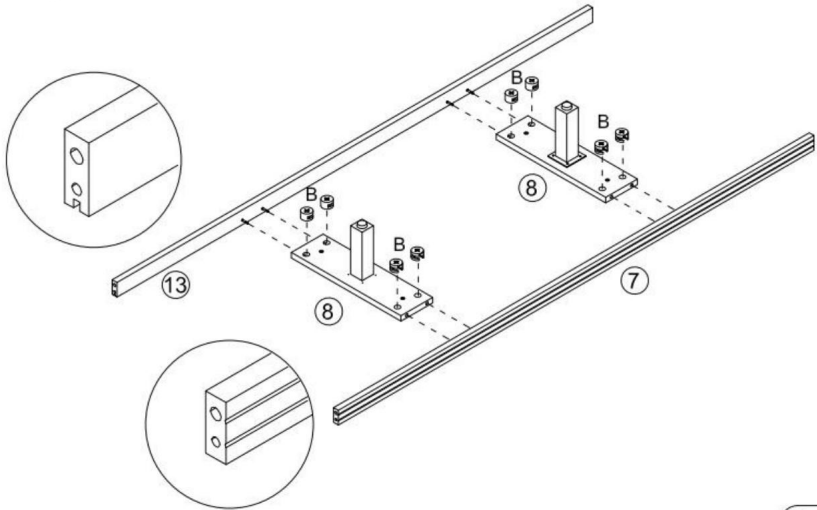
Step 7



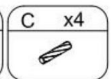
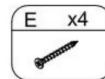
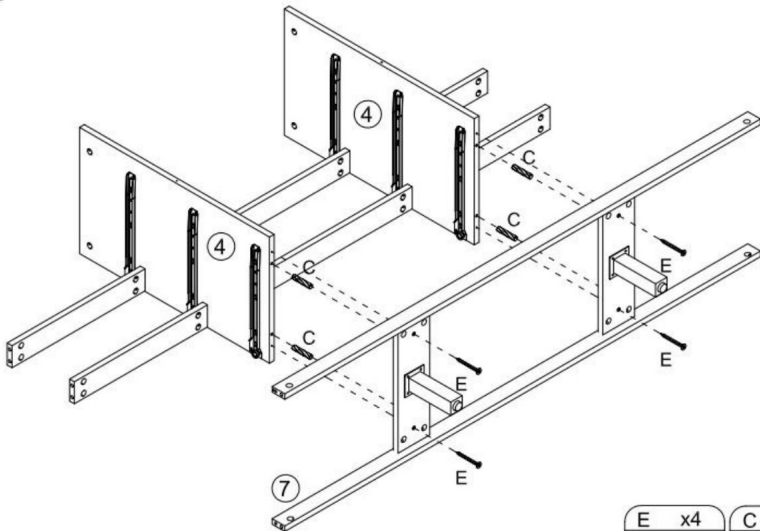
Step 8



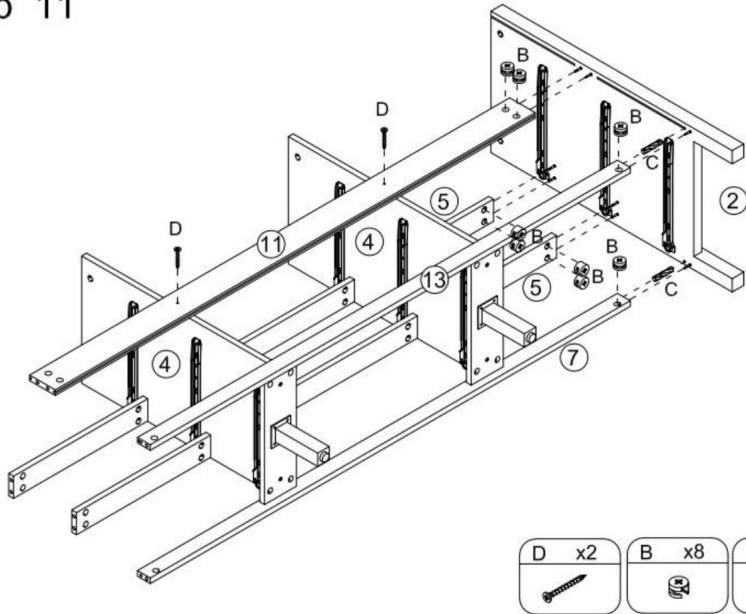
Step 9



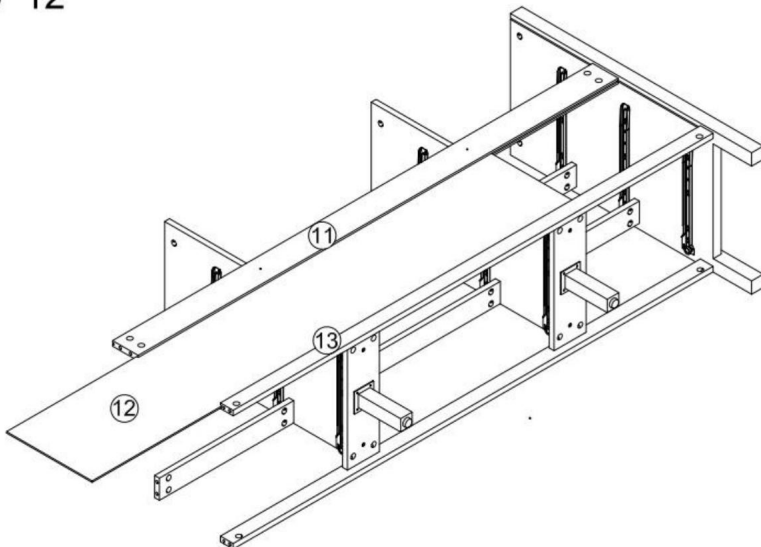
Step 10



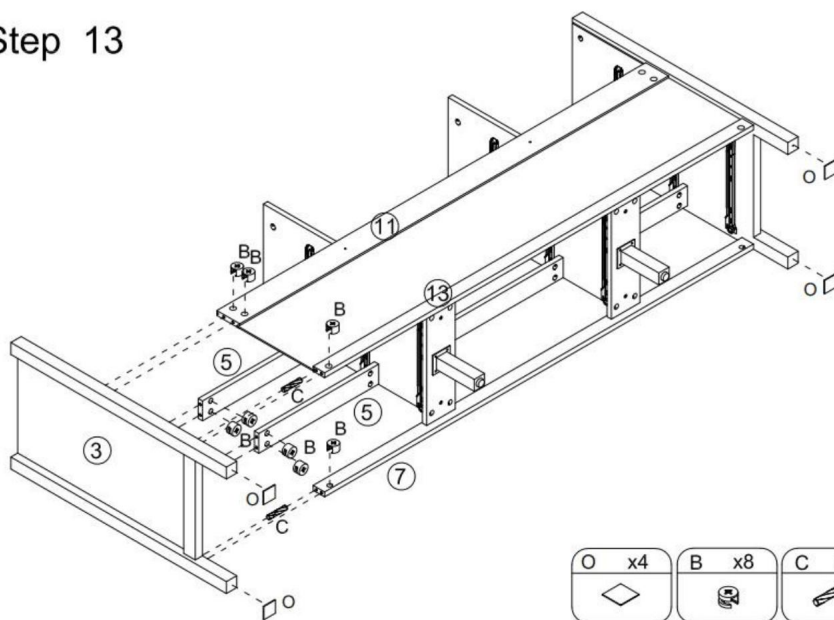
Step 11



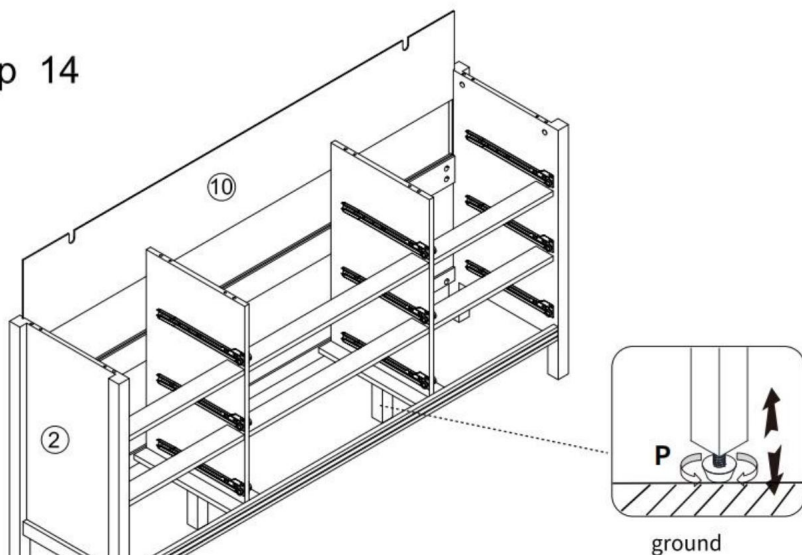
Step 12



Step 13



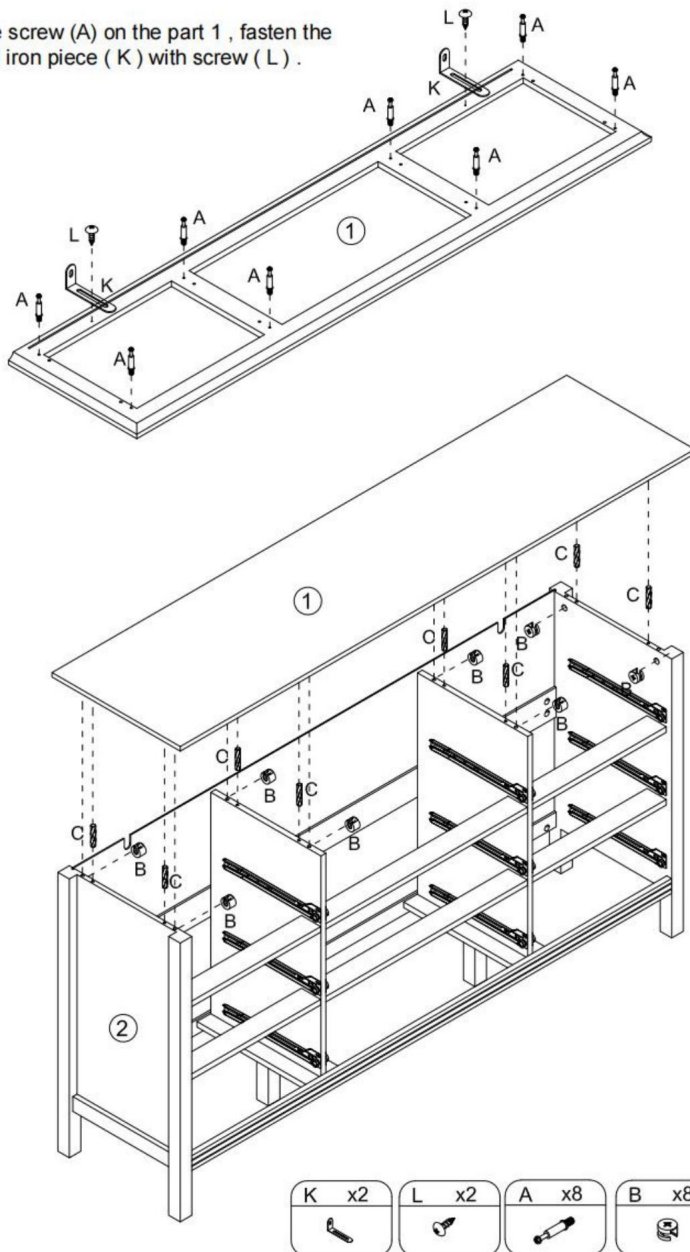
Step 14



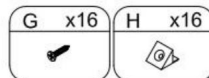
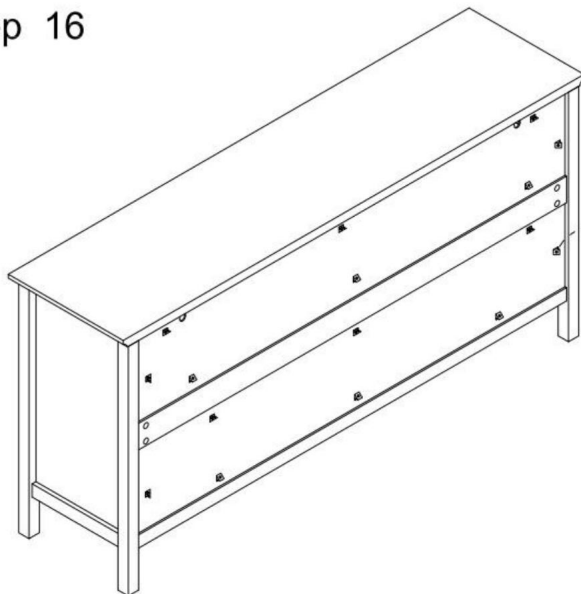
Adjusting the pad(P) on the middle leg, please ensure that it is firmly grounded to prevent any potential dresser collapse caused by hanging.

Step 15

Install the screw (A) on the part 1, fasten the L-shaped iron piece (K) with screw (L).

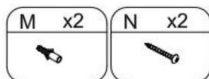
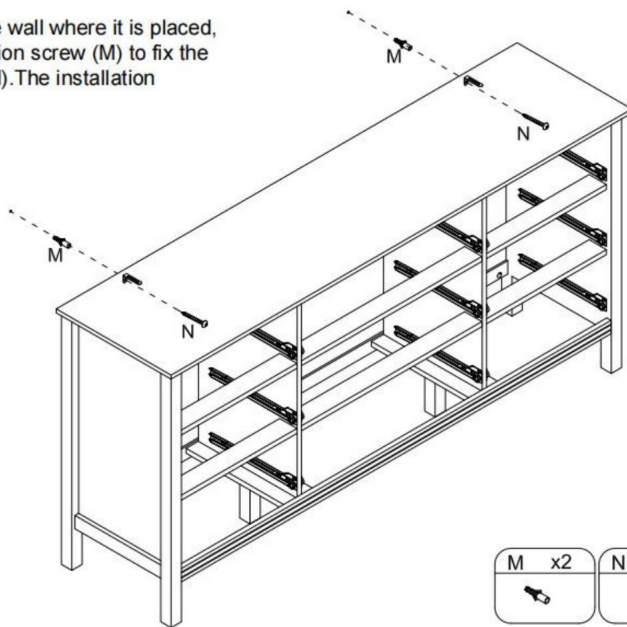


Step 16



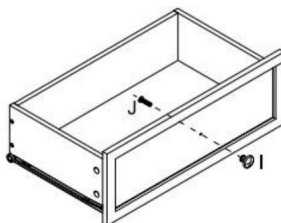
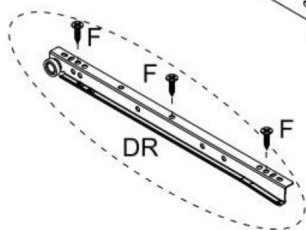
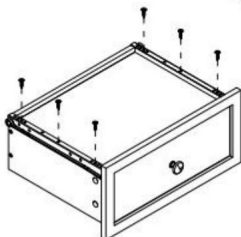
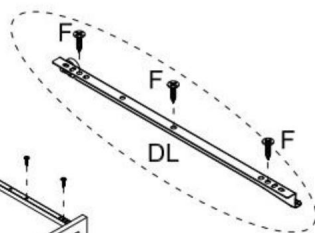
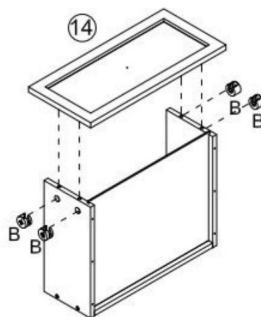
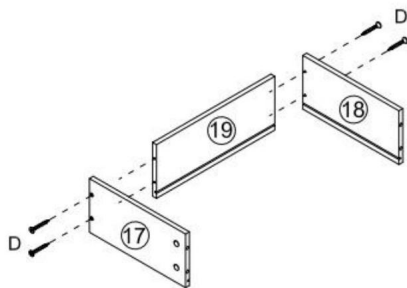
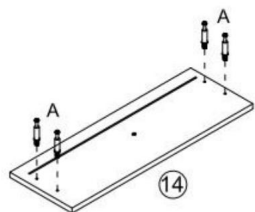
Step 17

First drill holes on the wall where it is placed, and then use expansion screw (M) to fix the cabinet with screw (N). The installation location is as shown in the figure below.



Step 18

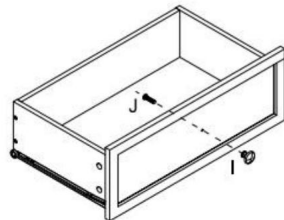
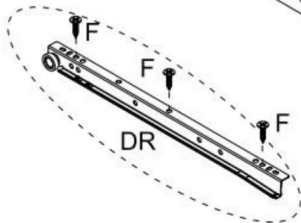
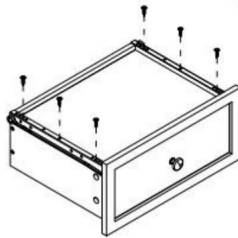
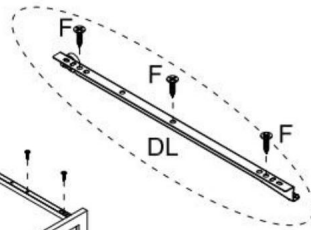
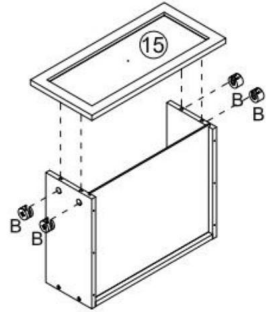
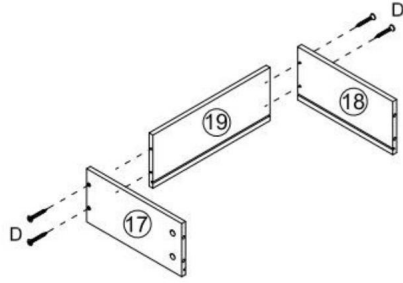
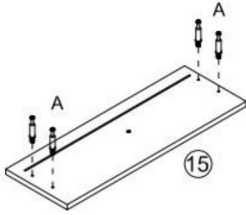
x3



F x18	DL x3	DR x3	D x12	I x3	J x3	B x12	A x12

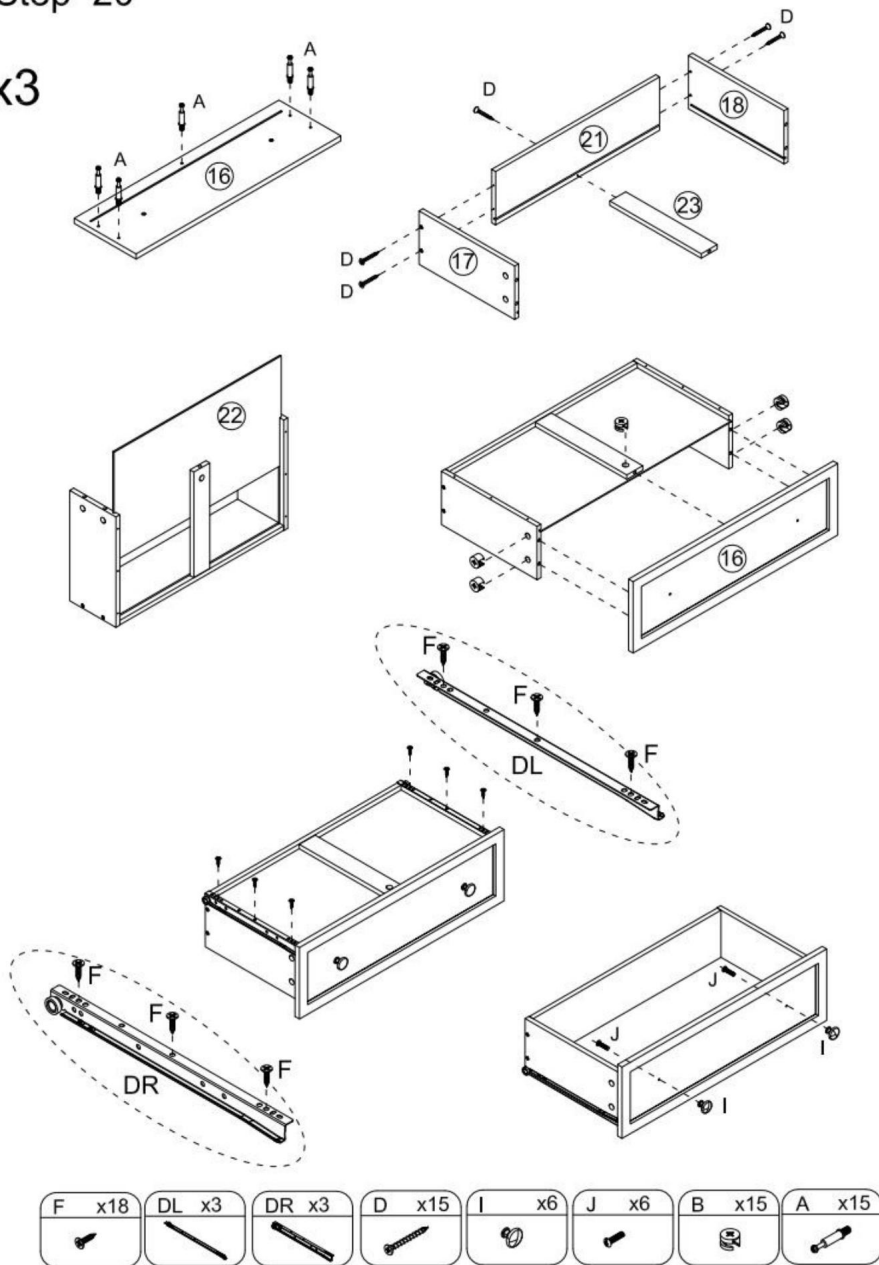
Step 19

x3

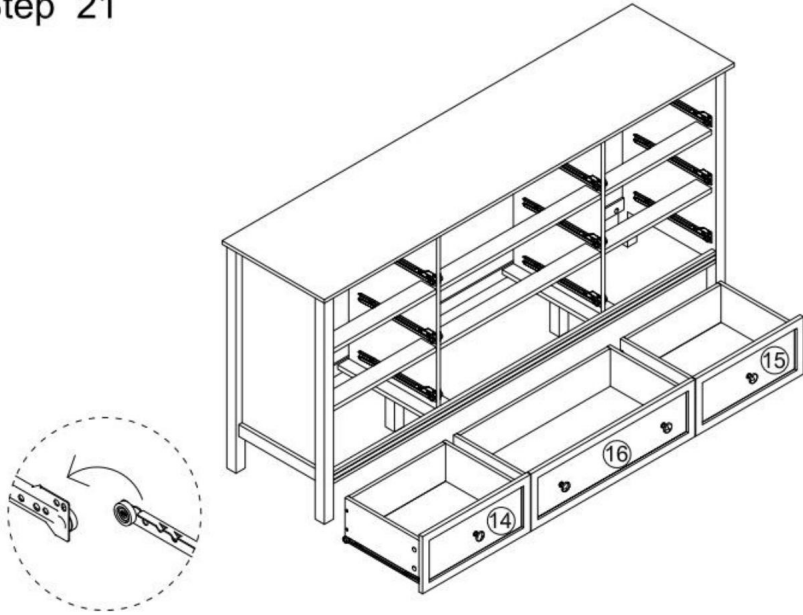


Step 20

x3



Step 21



Step 22



PRODUCTPARAMETER

Model	KLIM-VVR-008
Hoofdkleur	Wit
Desktopbeveiligingsbelasting	150 pond
Enkelvoudige lade veilig dragend	40 pond
Productafmetingen (DxBxH)	399*1499*787mm
Netto gewicht	49,9 kg

* Producten zoals specificaties, uiterlijk en ontwerp zijn

Onder voorbehoud van wijzigingen zonder voorafgaande kennisgeving

Fabrikant: FUJIAN IVYER CO.. LTD.

Adres: No.816, Chengyuan, Baisha Village, Baisha Town, Minho
Graafschap, stad Fuzhou, Fujian, China.

Geïmporteerd naar AUS: SIHAO PTY LTD. 1 ROKEVA STREETEASTWOOD
NSW 2122 Australië

Geïmporteerd naar de VS: Sanven Technology Ltd. Suite 250, 9166 Anaheim
Plaats, Rancho Cucamonga, CA 91730



E-CrossStu GmbH
Mainzer Landstr.69, 60329 Frankfurt am Main.



YH CONSULTING LIMITED.
C/O YH Consulting Limited Kantoor 147, Centurion
Huis, London Road, Staines-upon-Thames, Surrey,
TW18 4AX



**Technische ondersteuning en e-
garantiecertificaat www.vevor.com/support**

VEVOR

Affordable. Reliable. Home Improvement.

RETRO KOMMÅ

MODELL:IVY-VVR-008

Retro byrå Installationsguide:

https://www.youtube.com/playlist?list=PL0BwQM2Ykbl_4UfnqaRuiZKGTkTENh5GB1



Teknisk support och e-garanticertifikat
www.vevor.com/support

VEVOR

Affordable. Reliable. Home Improvement.

RETRO BRÖSTA
AV LÅDOR

MODELL: IVY-VVR-008






Detta är den ursprungliga instruktionen, läs alla instruktioner noggrant innan du använder den. VEVOR reserverar sig för en tydlig tolkning av vår användarmanual. Utseendet på produkten är beroende av den produkt du fått. Ursäkta oss att vi inte kommer att informera dig igen om det finns någon teknik eller mjukvaruuppdateringar på vår produkt.

SÄKERHETSINSTRUKTIONER

VARNING:

Läs detta material innan du använder denna produkt. Underlåtenhet att göra det kan resultera i allvarlig skada.

	<p> VARNING:</p> <p>Barn har dött av att möbler välter. Att minska risken för att möbler välter:</p> <ul style="list-style-type: none">- Installera ALLTID tipskydd som medföljer.- Sätt ALDRIG en TV på den här produkten.- Låt ALDRIG barn stå, klättra eller hänga på lådor, dörrar eller hyllor.- Öppna ALDRIG mer än en låda åt gången.- Placera de tyngsta föremålen i de lägsta lådorna. <p>Detta är en permanent etikett. Ta inte bort!</p>
	

Försiktighetsåtgärder vid montering

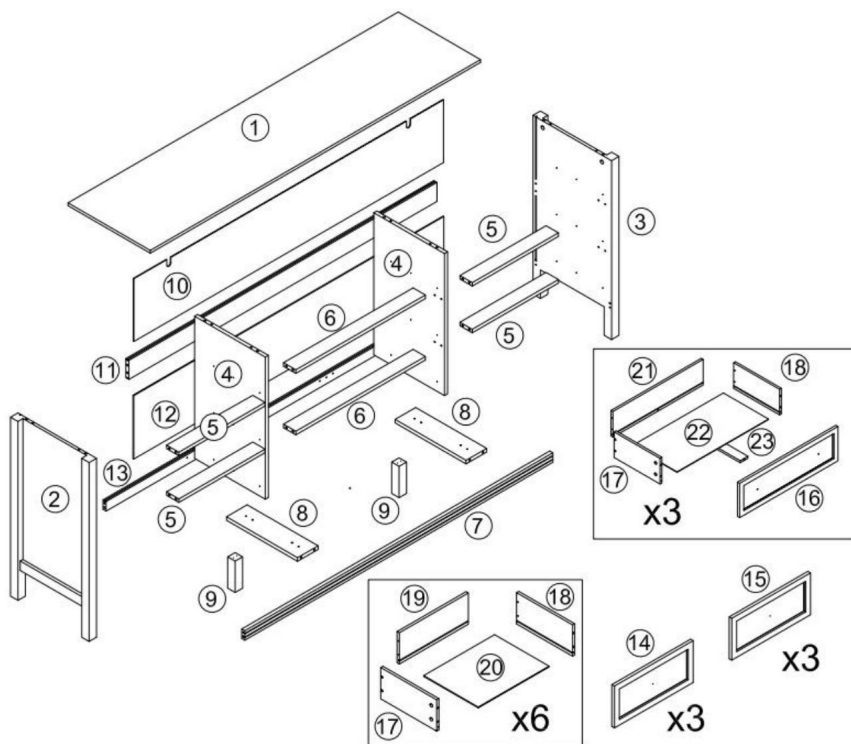
1. Montera endast enligt dessa instruktioner. Felaktig montering kan skapa faror.
2. Bär ANSI-godkända skyddsglasögon och kraftiga arbetshandskar under monteringen.
3. Håll monteringsområdet rent och väl upplyst.
4. Håll åskådare borta från området under monteringen.
5. Sätt dig inte ihop om du är trött eller påverkad av alkohol, droger eller medicinering.
6. Produktens egenskaper gäller för korrekt och fullständigt monterade endast produkter.
7. Montera på en plan, jämn, hård och slät yta som kan säkert stöder Retro byrå.
8. Om möjligt kan du använda elverktyg för att underlätta monteringen.
9. För ytterligare information om delarna som listas nedan sidorna, se monteringsdiagrammet i denna manual. Packa upp och separera alla delar i ett rent arbetsområde.























Använd försiktighetsåtgärder

1. Överskrid inte specificerade viktkapaciteter.
2. Använd endast på en plan, jämn, hård och slät yta som kan säkert stödja en fulladdad Retro byrå.
3. Använd endast på avsett sätt.
4. Inspektera före varje användning; Använd inte om delar är lösa eller skadade.

SPARA DENNA MANUAL

DELLISTA

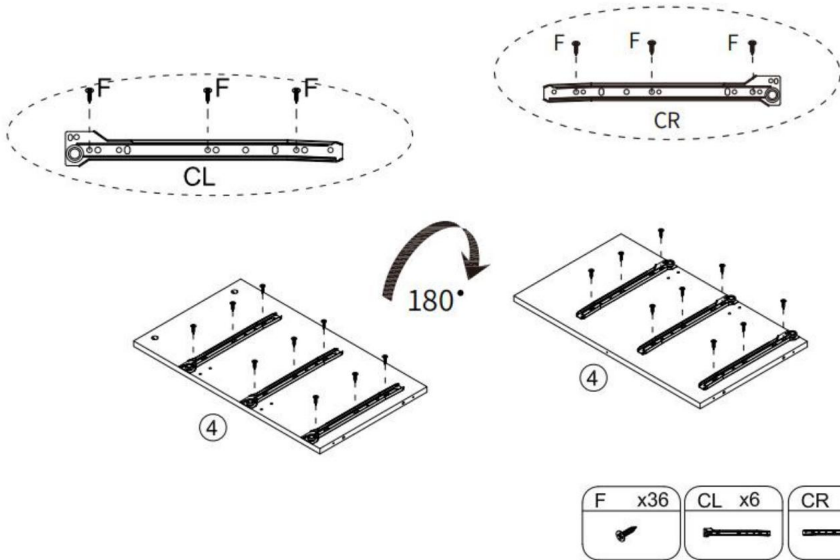


A	x87 +2(spare)	B	x87 +2(spare)	C	x20 +2(spare)	D	x45 +2(spare)	E	x4	F	x108 +2(spare)
											
Ø6x35mm				Ø6x30mm		Ø4x30mm		Ø4x40mm		Ø3.5x12mm	
G	x16 +1(spare)	H	x16 +1(spare)	I	x12	J	x12	K	x2	L	x10
											
Ø3x14mm						Ø4x10mm				Ø4x14mm	
M	x2	N	x2	O	x4	P	x2	Q	x2	R	x1
											
		Ø4x35mm									
CL	x9	CR	x9	DL	x9	DR	x9				
											
L300mm		L300mm		L300mm		L300mm					

MONTERINGSTEG

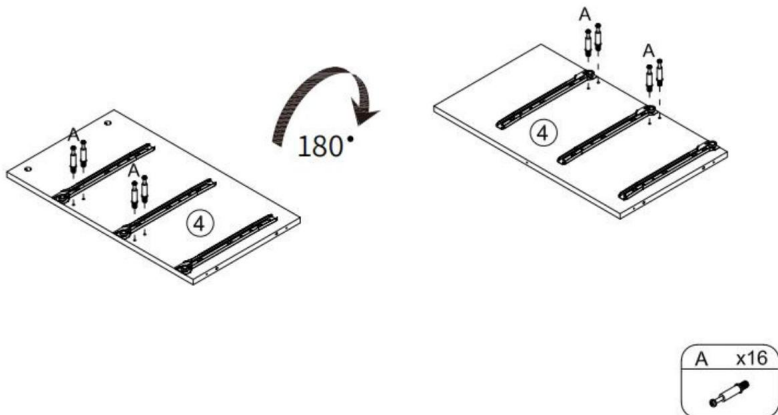
Step 1

x2

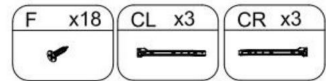
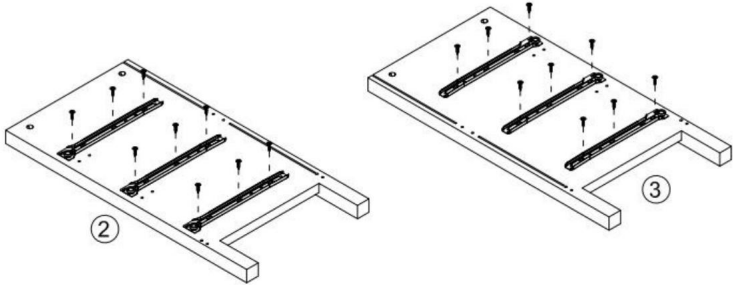
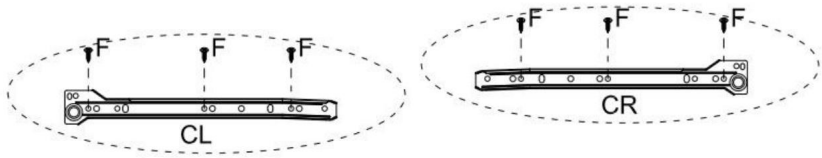


Step 2

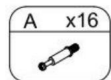
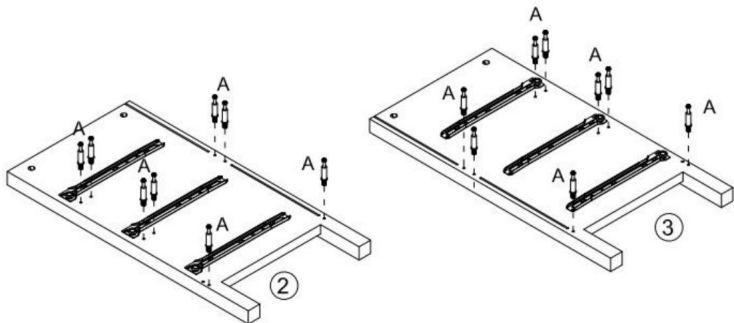
x2



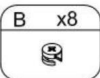
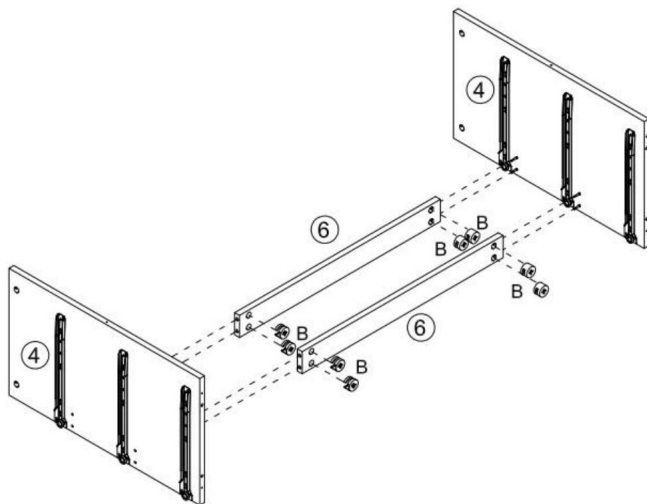
Step 3



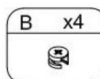
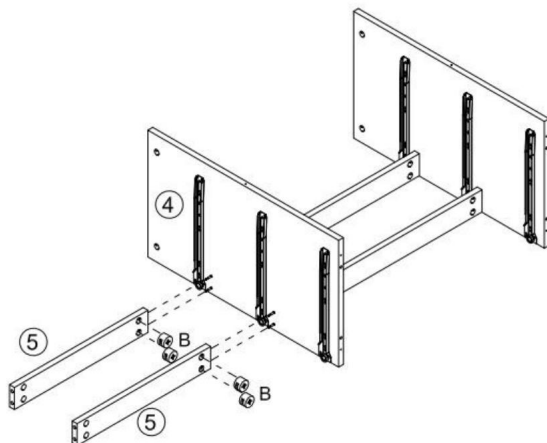
Step 4



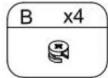
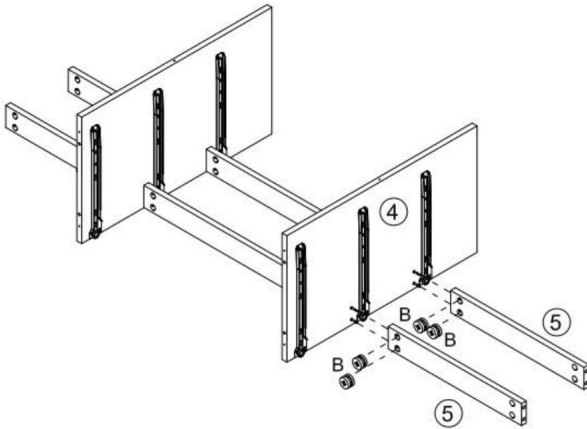
Step 5



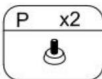
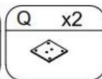
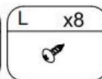
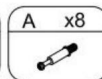
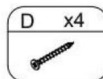
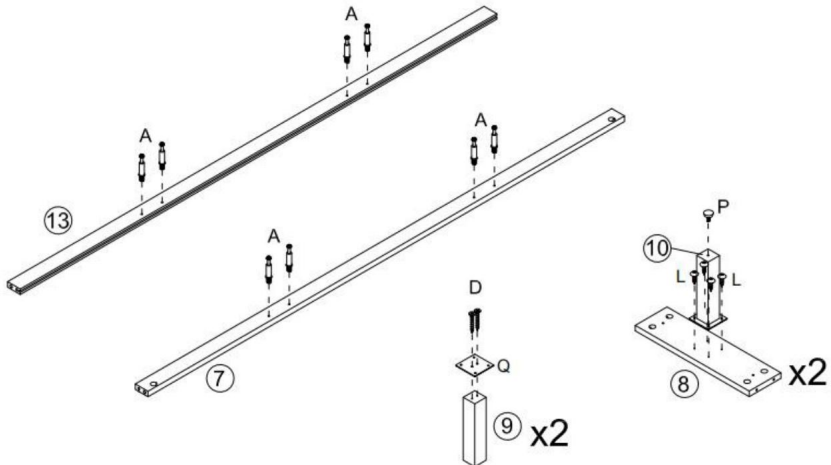
Step 6



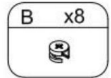
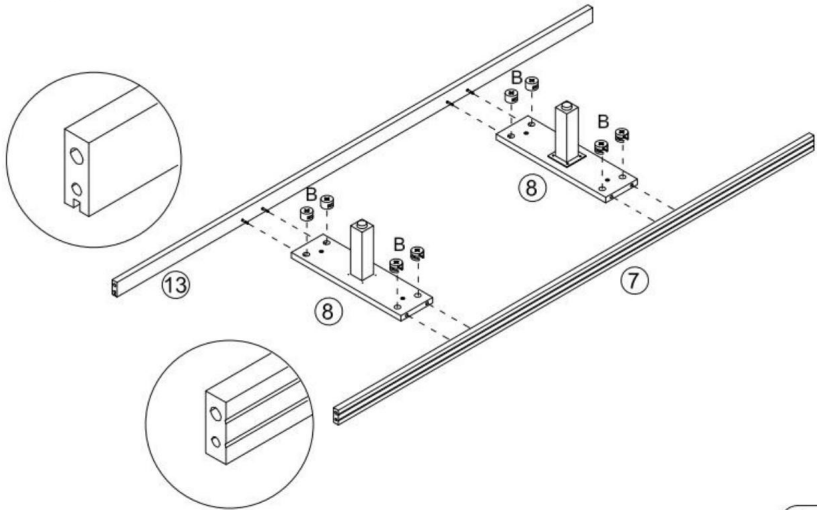
Step 7



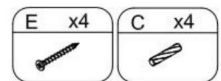
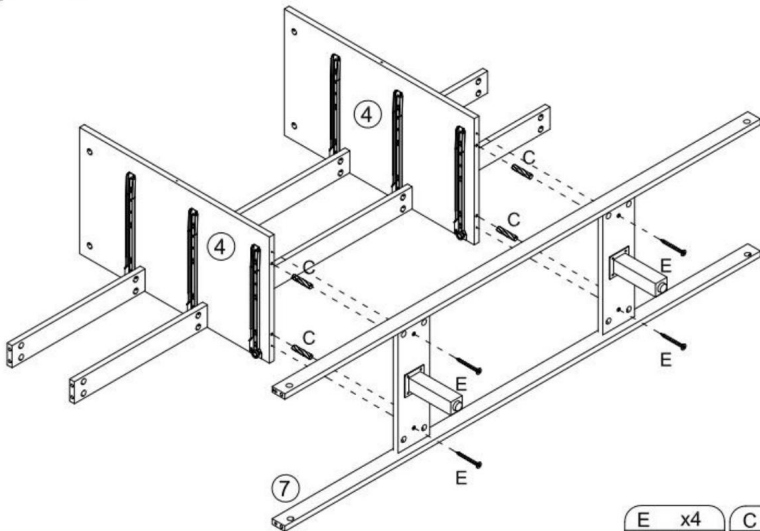
Step 8



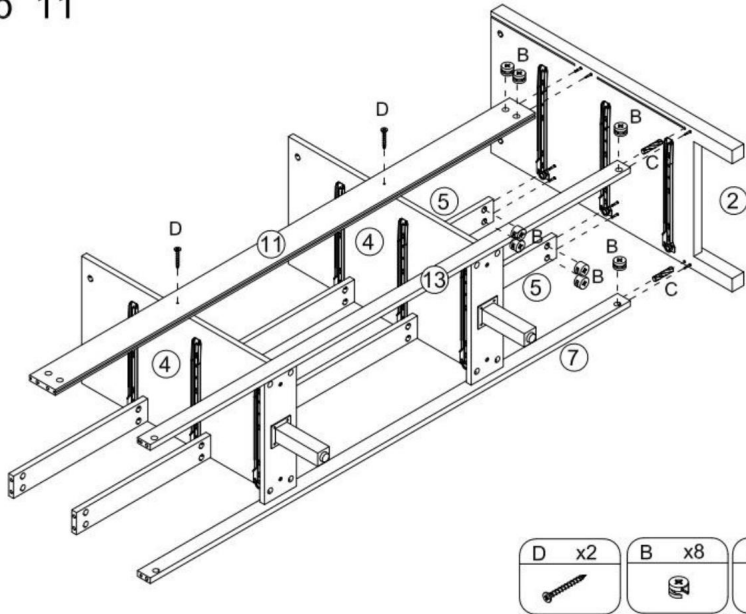
Step 9



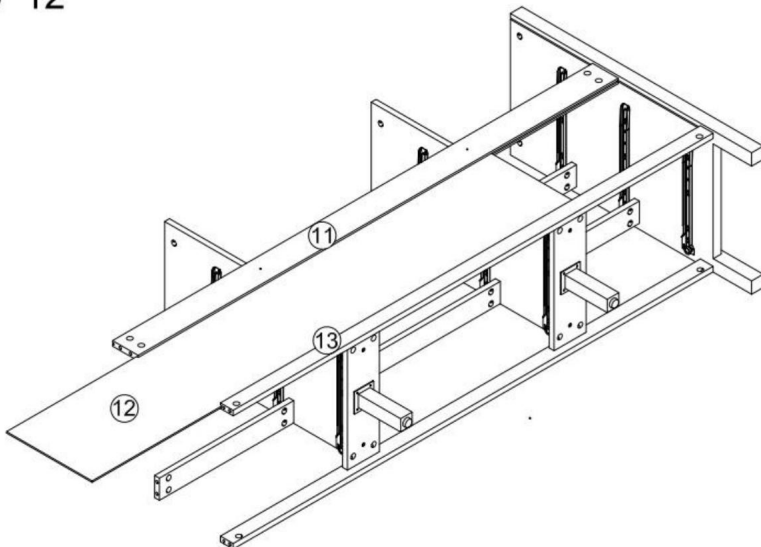
Step 10



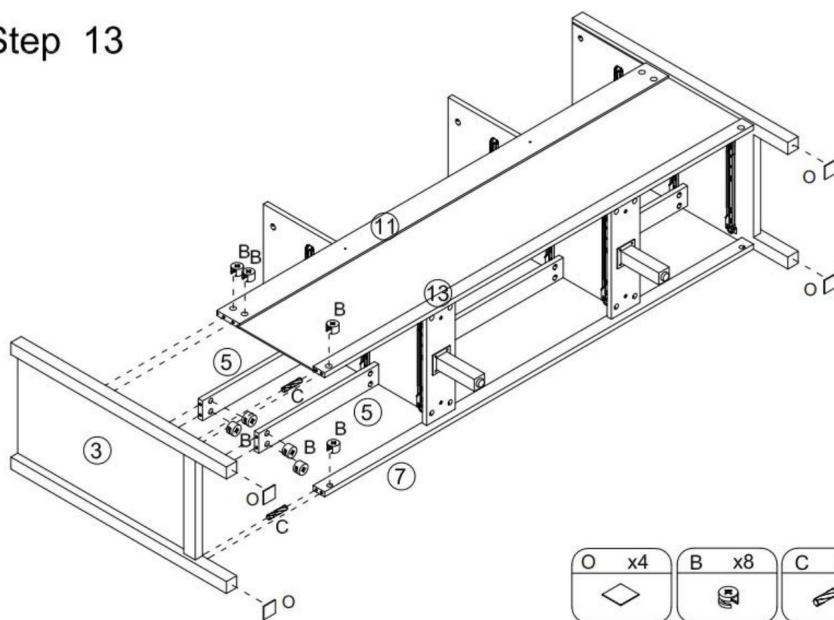
Step 11



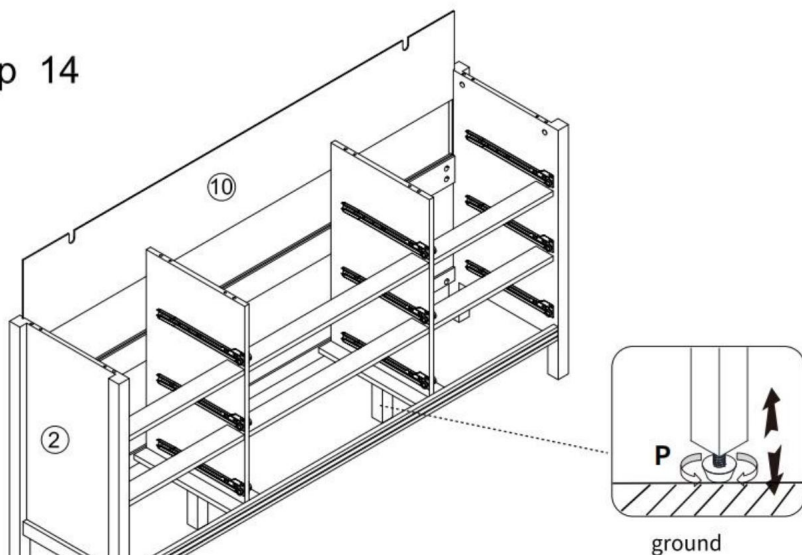
Step 12



Step 13



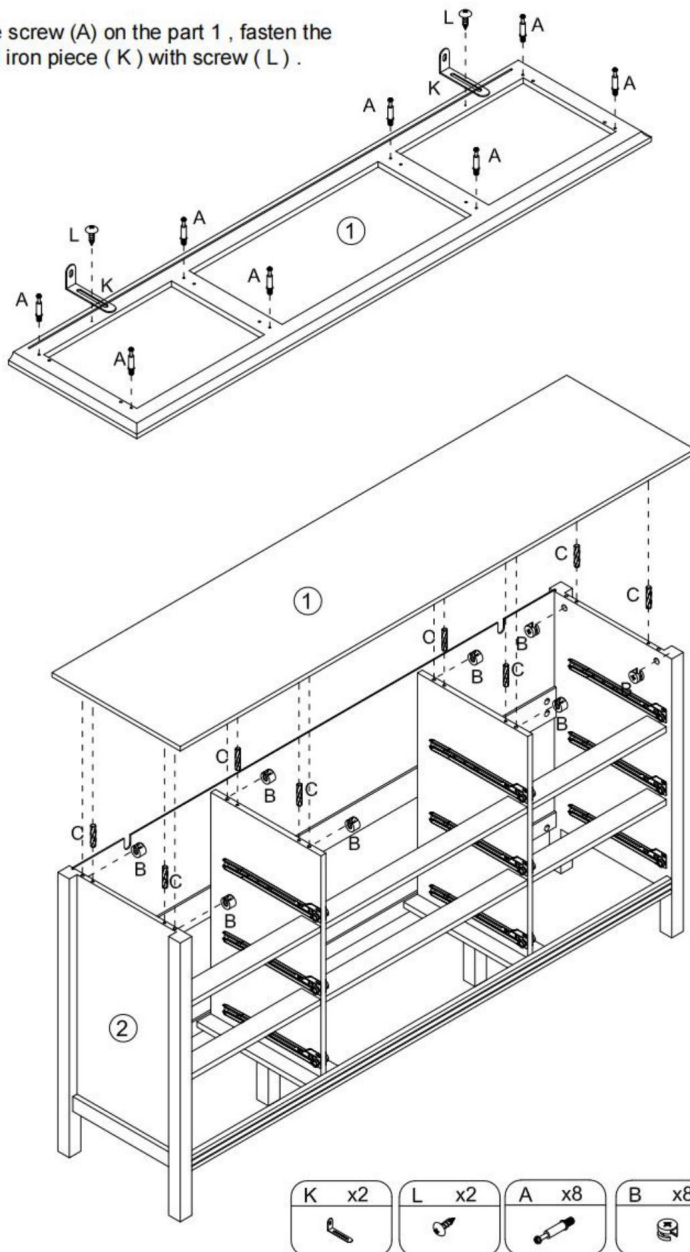
Step 14



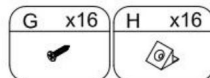
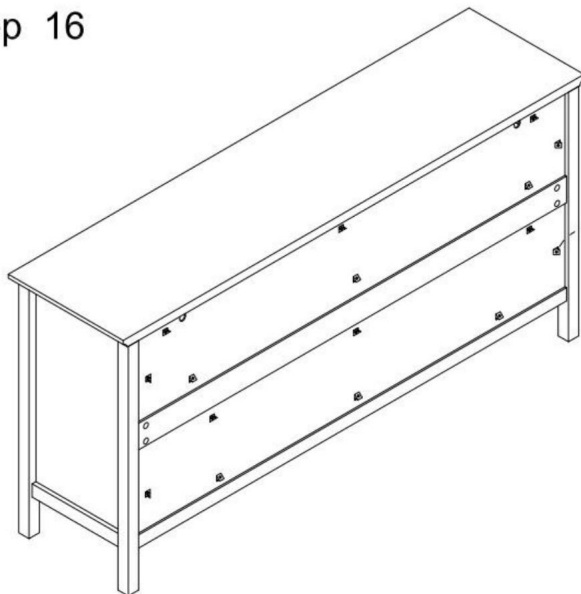
Adjusting the pad(P) on the middle leg, please ensure that it is firmly grounded to prevent any potential dresser collapse caused by hanging.

Step 15

Install the screw (A) on the part 1, fasten the L-shaped iron piece (K) with screw (L).

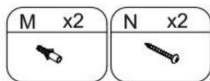
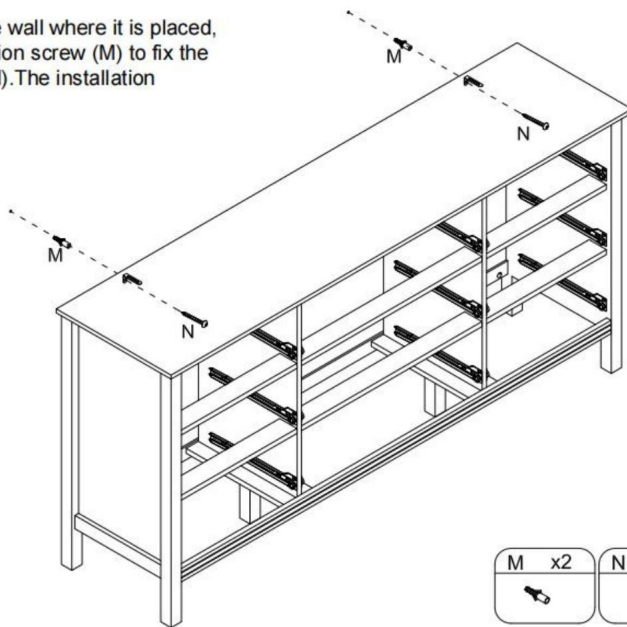


Step 16



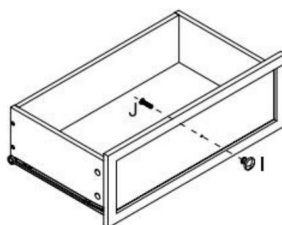
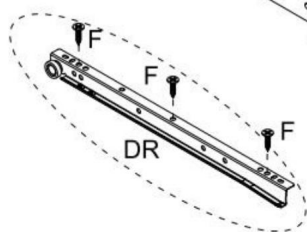
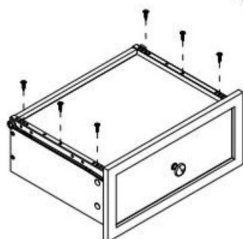
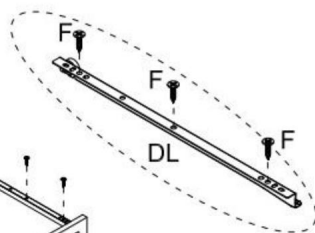
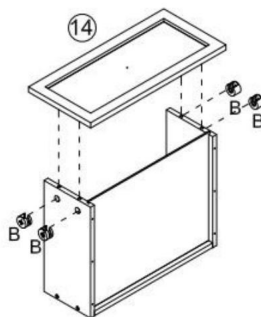
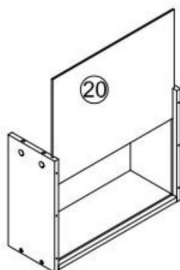
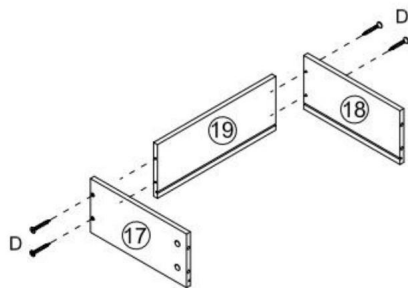
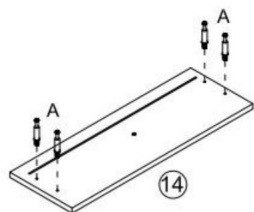
Step 17

First drill holes on the wall where it is placed, and then use expansion screw (M) to fix the cabinet with screw (N). The installation location is as shown in the figure below.



Step 18

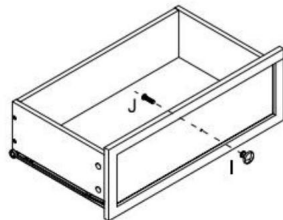
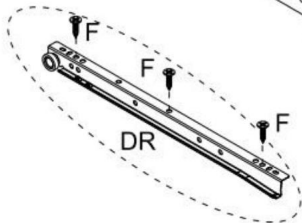
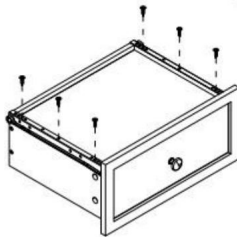
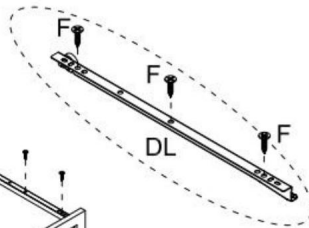
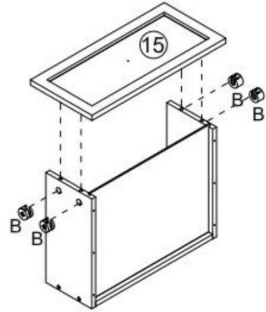
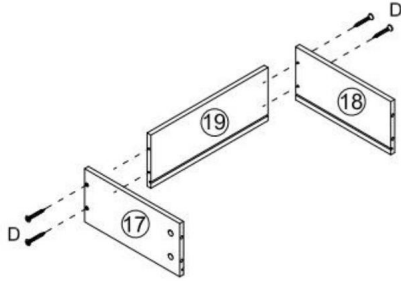
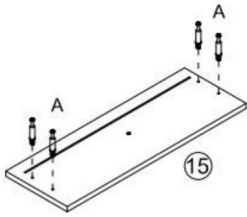
x3



F x18	DL x3	DR x3	D x12	I x3	J x3	B x12	A x12

Step 19

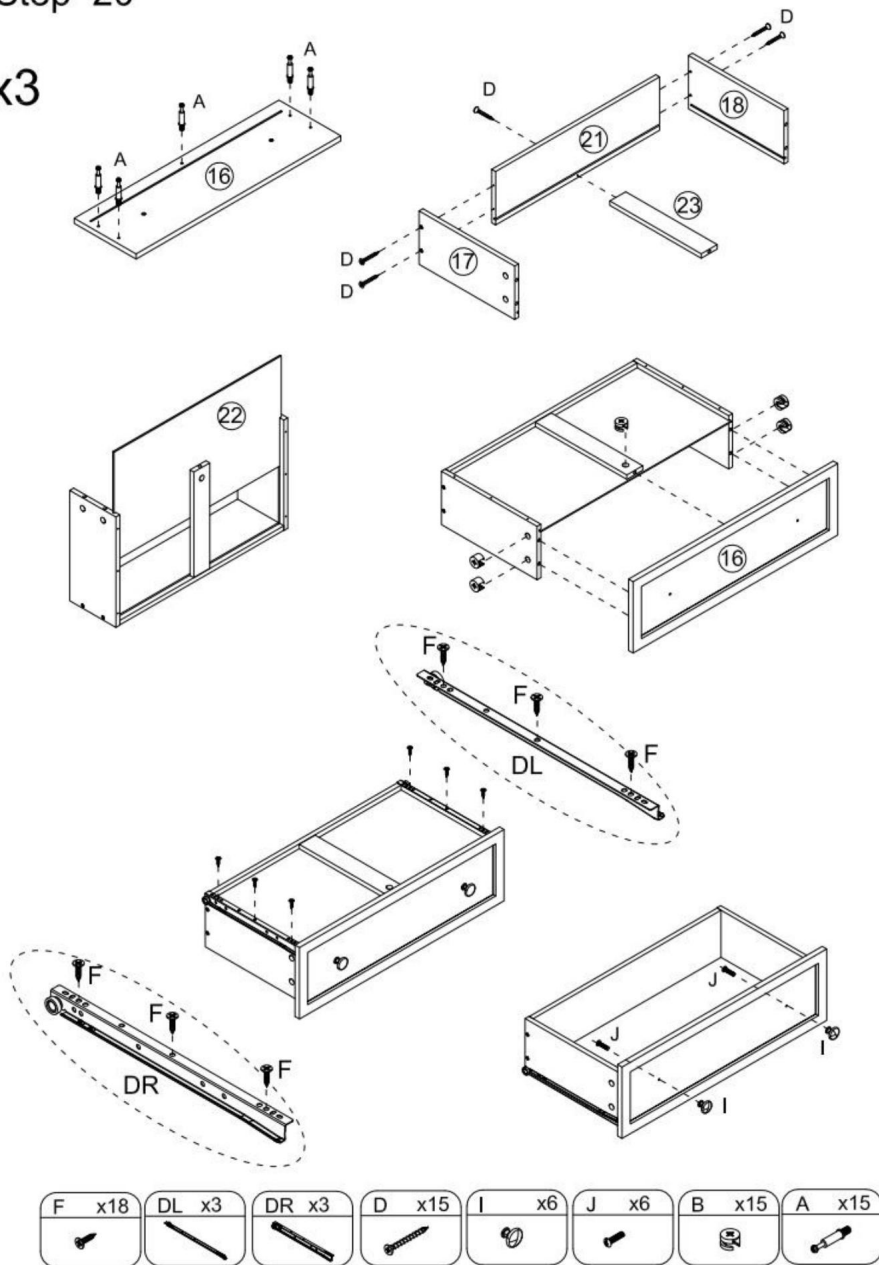
x3



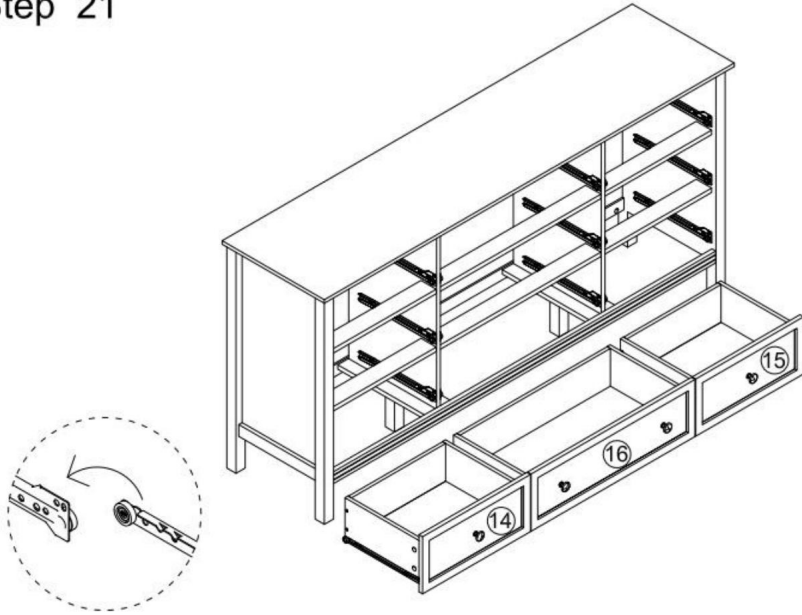
F x18	DL x3	DR x3	D x12	I x3	J x3	B x12	A x12

Step 20

x3



Step 21



Step 22



PRODUKTPARAMETER

Modell	IVY-VVR-008
Huvudfärg	Vit
Säkerhetsbelastning på skrivbordet	150 lbs
Enkel låda säkert bärande	40 pund
Produktstorlek (DxBxH)	399*1499*787mm
Nettovikt	49,9 kg

* Produkter som specifikationer, utseende och design är kan ändras utan föregående meddelande

Tillverkare: FUJIAN IVYER CO.. LTD.

Adress: No.816, Chengyuan, Baisha Village, Baisha Town, Minhou County, Fuzhou City, Fujian, Kina.

Importerad till AUS: SIHAO PTY LTD. 1 ROKEVA STREETEASTWOOD NSW 2122 Australien

Importerad till USA: Sanven Technology Ltd. Suite 250, 9166 Anaheim Place, Rancho Cucamonga, CA 91730



E-CrossStu GmbH
Mainzer Landstr.69, 60329 Frankfurt am Main.



YH CONSULTING LIMITED.
C/O YH Consulting Limited Office 147, Centurion House, London Road, Staines-upon-Thames, Surrey, TW18 4AX



Teknisk support och e-garanticertifikat
www.vevor.com/support