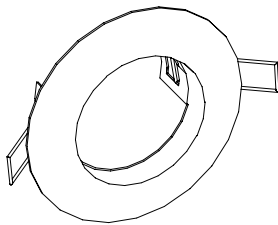


Einbauleuchte "Saturn" glänzend silber
Einbauleuchte "Jupiter" weiß



ANLEITUNG

ACHTUNG! Beachten Sie die Sicherheitshinweise und Aufbauanweisungen, um das Risiko von Verletzungen oder Beschädigungen am Produkt zu vermeiden.

Nur für den Hausgebrauch und nicht für gewerbliche Nutzung geeignet!

Wichtig: Lesen Sie die Anleitung vollständig und gründlich durch. Bewahren Sie diese Anleitung zum späteren Nachschlagen auf. Sollten Sie eines Tages das Produkt weitergeben, achten Sie darauf, auch diese Anleitung weiterzugeben.

Halten Sie kleine Teile außerhalb der Reichweite von Kindern. Achten Sie auch insbesondere beim Auspacken darauf Plastiktüten und anderes Verpackungsmaterial von Kindern fernzuhalten! Erstickungsgefahr!

Prüfen Sie den Lieferumfang auf Vollständigkeit. Spätere Reklamationen können nicht akzeptiert werden.

Prüfen Sie alle Elemente und Teile auf Schäden. Trotz sorgfältiger Kontrollen kann es passieren, dass auch die beste Ware auf dem Transportweg Schaden nimmt. Bauen Sie in solch einem Fall Ihr Produkt nicht auf. Defekte Teile können Gefahren und Gesundheitsschäden nach sich ziehen.

Nehmen Sie niemals Änderungen am Produkt vor! Durch Änderungen erlischt die Garantie und das Produkt kann unsicher bzw. Schlimmstenfalls sogar gefährlich werden.

Verwenden Sie zur Reinigung einen Schwamm und warmes Seifenwasser. Verwenden Sie keine Lösungsmittelhaltigen Reiniger oder Waschmittel, z.B. Bleichmittel können das Produkt beschädigen.

Sicherheitshinweise

1. **ACHTUNG!** Lesen Sie alle Sicherheitshinweise und Anweisungen. Versäumnisse bei der Einhaltung der Sicherheitshinweise und Anweisungen können elektrischen Schlag, Brand und/oder schwere Verletzungen verursachen.

2. Überprüfen Sie vor Benutzung, ob die Spannung der Stromquelle mit den Angaben auf dem Typenschild des Gerätes übereinstimmt. Vermeiden Sie ein unbeabsichtigtes Inbetriebsetzen.

3. Achten Sie darauf, dass kein Wasser in das Gerät eindringen kann. Tauchen Sie das Gerät niemals in Wasser oder andere Flüssigkeiten. Setzen Sie es niemals dem Regen aus.

4. Benutzen Sie das Gerät nicht, wenn der Netzstecker, das Netzkabel oder ein anderes Teil des Geräts defekt oder beschädigt ist.

5. Ein beschädigtes Netzkabel darf nur von einer autorisierten Werkstatt oder einer ähnlich qualifizierten Person ersetzt werden, um Gefährdungen zu vermeiden.

Andernfalls besteht die Gefahr eines Stromschlags. Versuchen Sie niemals, das Gerät selbst zu reparieren.

6. Ziehen Sie nicht an dem Kabel, um den Netzstecker aus der Steckdose zu bekommen. Halten Sie stattdessen den Netzstecker in der Hand.

7. Netzstecker dürfen nie mit nassen Händen ein- oder ausgesteckt werden.

8. Beachten Sie, dass das Netzkabel nicht gequetscht, geknickt, durch scharfe Kanten beschädigt oder anders mechanisch belastet wird. Vermeiden Sie eine übermäßige thermische Belastung des Netzkabels durch große Hitze oder große Kälte. Verändern Sie das Netzkabel nicht. Wird dies nicht beachtet, kann das Netzkabel beschädigt werden. Ein beschädigtes Netzkabel kann einen lebensgefährlichen elektrischen Schlag zur Folge haben.

Bestimmungsgemäße Verwendung

Dieses Produkt enthält 10 mal Abdeckung für Downlight. fassung der lampe Keramik GU10
Verwenden Sie Ihre vorhandenen Projektoren oder führen Sie ein Upgrade auf energieeffiziente Systeme durch LED. Schneiden Sie die Größe des Lochs Ø75mm für kleine LED oder Halogen GU10 Downlight & Scheinwerfer. Das Projektionsmaterial ist Metall, gute Wärmeableitung, keiner Verfärbungen und kein Rost.

INSTRUCTIONS

ATTENTION! Observe the safety and assembly instructions in order to avoid the risk of injury or damaging the product.

Only for domestic use and not for commercial use!

Important: Read these instructions carefully and thoroughly. Keep these instructions to read through at a later date. If you give the product to anyone else at some point in the future, please ensure you also pass on this manual.

Keep small parts out of the reach of children. Pay attention especially when unpacking it. Keep plastic bags and other packaging away from children reach. Danger of Suffocation!
Check all elements and parts for damages. Despite careful checks since may happen that even the best product takes damage during the transport.

In this case, do not build up of your product.

LED-Deckeneinbau

Das Licht ist elegant und drehbar ein flexibles Design Spritzwassergeschützt, auch geeignet für Wohnzimmer, Esszimmer, Kinderzimmer, Schlafzimmer, Flur, Keller, Büro und mehr. Es ist Nicht geeignet für Einbau in Bad oder Küche.

Im Lieferumfang enthalten:

Lampe ohne Leuchtmittel

Defective parts can endanger your health. Never modify the product! Changes will void the warranty and the product may be unsafe or even dangerous.

For cleaning use a sponge and warm soapy water. Do not use solvent based-cleaners or detergents for example Bleach those can damage the product.

Safety Notes

1. **WARNING!** Read all safety warnings and all instructions. Failure to follow the warnings and instructions may result in electric shock, fire and/or serious injury. Save all warnings and instructions for future reference.

2. Before use, check that the power supply corresponds to that which is stated on the device's nameplate. Avoid any unintentional startup.

3. Do not allow water or other liquids to get into the appliance. Do not expose it to rain.

4. Do not use the appliance if the plug, the mains cord or other components are damaged.
5. If the mains cord is damaged, you must have it replaced by a service centre authorised or similarly qualified persons in order to avoid a hazard.

Otherwise there is a risk of electric shock. Never try to repair the appliance yourself.

6. Never plug in or unplug the mains plug when your hands are wet.

7. Avoid pulling the cord when removing the plug from the socket. Instead, hold the plug.

8. Make sure that the mains cable is not squeezed, bent, damaged by sharp edges or put under mechanical stress. Avoid excessive thermal stress on the mains cable from extreme heat or cold. Do not modify the mains cable. Otherwise the mains cable may be damaged. A damaged mains cable can cause a deadly electric shock.

Intended Use

This product encompasses 10pcs downlight cover. No need to buy lamp holder, GU10 ceramic lamp holder included, saves time and bill. Allows you to use your existing spotlights, or switch to energy-efficient LEDs.

Cut out hole dimension Ø75mm for small LED or halogen GU10 downlight & spotlight.

Fitting material is of metal, good heat dissipation, not flammable and not rusty. LED recessed ceiling light is elegant design and rotatable for flexible illumination.

Perfect for in splash-proof mounting also suitable for wet rooms living room, dining areas, child room, bedroom, hall, basement, office and more. It is not suitable for the recessed in bath or kitchen.

Included:

1x lamp without bulbs

ORIENTATION

ATTENTION! Observez les consignes de sécurité et de montage afin d'éviter les risques de blessures ou d'endommager le produit.

Uniquement pour usage domestique et en aucun cas à des fins commerciales!

Important: Lisez les instructions attentivement et soigneusement. Conservez ce manuel afin de pouvoir le consulter ultérieurement. Si vous deviez être amené à céder ce produit, assurez-vous de céder également le présent manuel.

Surveillez que les petites pièces ne soient pas à la portée des enfants. Faites spécialement attention lors du déballage, disposez les sacs en plastique et d'autres emballages hors de la portée des enfants. Risque d'étouffement!

Assurez-vous que la livraison a été faite dans son intégralité. Des réclamations ultérieures ne pourront être prises en compte.

Vérifiez chaque élément et pièce pour vous assurer qu'aucun ne soit endommagé. Malgré de rigoureux contrôles il est possible que l'article de la meilleure qualité soit abîmé durant le transport.

Ne prenez jamais des modifications au produit devant! Par des modifications s'éteint la garantie et le produit peut être dangereux ou être même dangereux dans le cas pire.

En tel cas, ne procédez pas à l'assemblage de votre article. Des pièces défectueuses peuvent être dangereuses et nuire à votre santé.

Consignes de sécurité

1. **AVERTISSEMENT !** Lire tous les avertissements de sécurité et toutes les instructions. Ne pas suivre les avertissements et instructions peut donner lieu à un choc électrique, un incendie et/ou une blessure sérieuse. Conservez tous les avertissements et toutes les instructions pour pouvoir s'y reporter ultérieurement.

2. Vérifiez avant chaque utilisation que la tension de l'alimentation correspond aux spécifications sur la plaque signalétique de la machine. Évitez l'utilisation non autorisée.

3. Ne laissez pas l'eau pénétrer dans l'appareil. Ne l'exposez pas à la pluie.

4. N'utilisez pas l'appareil si la fiche, le cordon d'alimentation ou d'autres éléments sont endommagés.

5. Afin d'éviter tout danger, un cordon d'alimentation endommagé doit seulement être remplacé par un atelier habilité ou une personne qualifiée.

Dans le cas contraire, il y a risque de choc électrique. Ne jamais essayez de réparer l'appareil vous-même.

6. Évitez de tirer sur le cordon pour retirer la fiche de la prise électrique. Prenez la fiche d'alimentation directement avec les mains.

7. Ne jamais brancher ou débrancher la fiche de secteur avec les mains mouillées.

8. Veillez à ce que le câble d'alimentation ne soit pas écrasé, plié, endommagé par des arêtes vives ou ne soit exposé à d'autres contraintes mécaniques. Évitez les sollicitations thermiques excessives du cordon d'alimentation liées à une chaleur ou à un refroidissement extrême. Ne transformez pas le cordon d'alimentation. Dans le cas contraire, vous risqueriez d'endommager le cordon d'alimentation. Un cordon d'alimentation endommagé peut occasionner une électrocution mortelle.

Utilisation prévue

Ce produit comprend 10pcs de couverture pour downlight. Pas besoin d'acheter un support de lampe, lampe en céramique GU10 support inclus, saive moi et facture. Vous permet de utilisez vos projecteurs existants ou passez à des systèmes écoénergétiques LED. Découper la dimension du trou $\varnothing 75\text{mm}$ pour petite LED ou halogène GU10 downlight & spotlight. Le matériau de projection est en métal, bonne dissipation de la chaleur, pas tomber de peinture et pas rouillé. Plafond encastrable LED la lumière est design élégant et rotatif pour flexible illumination. Parfait pour les projections anti-éclaboussures, convient également pour les pièces humides salon, salle à manger, enfant chambre, chambre, hall, sous-sol, bureau et plus. Il ne convient pas pour le encastré dans le bain ou la cuisine.

Inclus dans la livraison:
Lampe sans ampoules

Entsorgung:

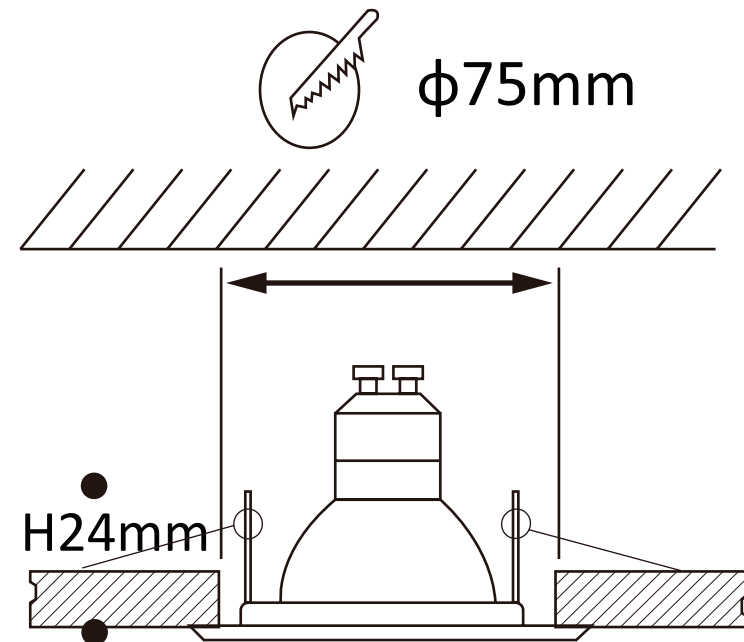
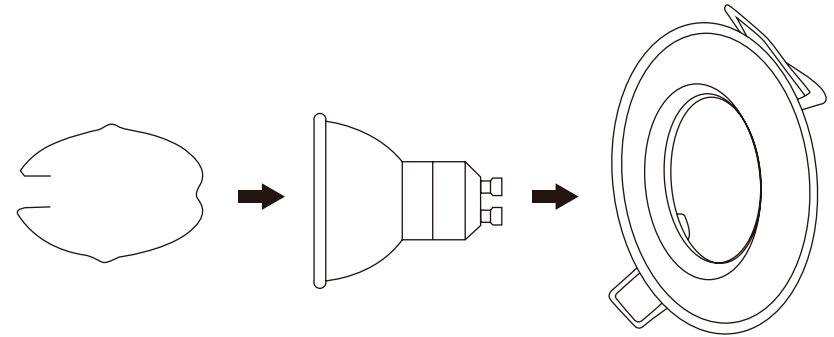
Am Ende der langen Lebensdauer Ihres Artikels führen Sie bitte die wertvollen Rohstoffe einer fachgerechten Entsorgung zu, so dass ein ordnungsgemäßes Recycling stattfinden kann. Sollten Sie sich nicht sicher sein, wie Sie am besten vorgehen, helfen die örtlichen Entsorgungsbetriebe oder Wertstoffhöfe gerne weiter.

Disposal:

Once item end-of-life, please dispose valuable raw materials for a proper recycling. If you are not sure how to handle it in a correct way please contact your local disposal or recycling centers for advice.

Mise au rebut:

À la fin de la longue durée de vie de votre article, veuillez mettre au rebut des matières recyclables afin de procéder au recyclage. Si vous n'êtes pas sûr des démarches à suivre, merci de contacter votre communauté d'agglomération ou déchetterie locaux.





This marking indicates that this product should not be disposed with other household wastes throughout the EU. To prevent possible harm to the environment or human health from uncontrolled waste disposal, recycle it responsibly to promote the sustainable reuse of material resources. To return your used device, please use the return and collection systems or contact the retailer where the product was purchased. They can take this product for environmental safe recycling.

Les symboles sur les produits, l'emballage et/ou les documents joints signifient que les produits électriques ou électroniques usagés ainsi que les piles ne doivent pas être mélangés avec les déchets domestiques habituels. Pour un traitement, une récupération et un recyclage appropriés des déchets d'équipements électriques et électroniques et des piles usagées, veuillez les déposer aux points de collecte prévus à cet effet, conformément à la réglementation nationale et aux Directives Européennes. En vous débarrassant correctement des déchets d'équipements électriques et électroniques et des piles usagées, vous contribuerez à la sauvegarde de précieuses ressources et à la prévention de potentiels effets négatifs sur la santé humaine qui pourraient advenir lors d'un traitement inapproprié des déchets. Pour plus d'informations à propos de la collecte et du recyclage des déchets d'équipements électriques et électroniques et des piles usagées, veuillez contacter votre municipalité, votre service de traitement des déchets ou le point de vente où vous avez acheté les produits.

Korrekte Entsorgung dieses Produkts



Innerhalb der EU weist dieses Symbol darauf hin, dass dieses Produkt nicht über den Hausmüll entsorgt werden darf. Altgeräte enthalten wertvolle recyclingfähige Materialien, die einer Wiederverwertung zugeführt werden sollten und um der Umwelt bzw. der menschlichen Gesundheit nicht durch unkontrollierte Müllbeseitigung zu schaden. Bitte entsorgen Sie Altgeräte deshalb über geeignete Sammelsysteme oder senden Sie das Gerät zur Entsorgung an die Stelle, bei der Sie es gekauft haben. Diese wird dann das Gerät der stofflichen Verwertung zuführen.



Hinweise nach dem Batteriegesetz

Als Endnutzer sind Sie zur Rückgabe gebrauchter Batterien gesetzlich verpflichtet. Sie können Batterien nach Gebrauch an uns oder in den dafür vorgesehenen Rücknahmestellen (z.B. in kommunalen Sammelstellen oder im Handel) unentgeltlich zurückgeben

Sie können die Batterien auch an uns zurücksenden. Wir erstatten Ihnen das Briefporto für die Rücksendung der Altbatterie.

Die auf den Batterien abgebildeten Symbole haben folgende Bedeutung:

= Batterie darf nicht in den Hausmüll gegeben werden

Pb = Batterie enthält mehr als 0,004 Masseprozent Blei

Cd = Batterie enthält mehr als 0,002 Masseprozent Cadmium

Hg = Batterie enthält mehr als 0,0005 Masseprozent Quecksilber

