

# ASSEMBLY INSTRUCTIONS FOR DRESSER


**Cautions:** Please read instructions thoroughly before unpacking assembly parts. Sharp, exposed staple tips can cause injury, therefore, for your protection, please remove any exposed staples used in parking.

1. We recommend that you should assemble this product with the assistance of another person; this will make assembly easier, and will help to eliminate damage to the product or injury to persons during assembly.
2. Be sure to check all packing materials carefully for small parts that may have come loose inside the carton during shipment.
3. Please do not over tighten screws or bolts.
4. Please put all parts on a non-abrasive floor before assembly, and follow the assembly steps to assemble your newly purchased product correctly and efficiently.

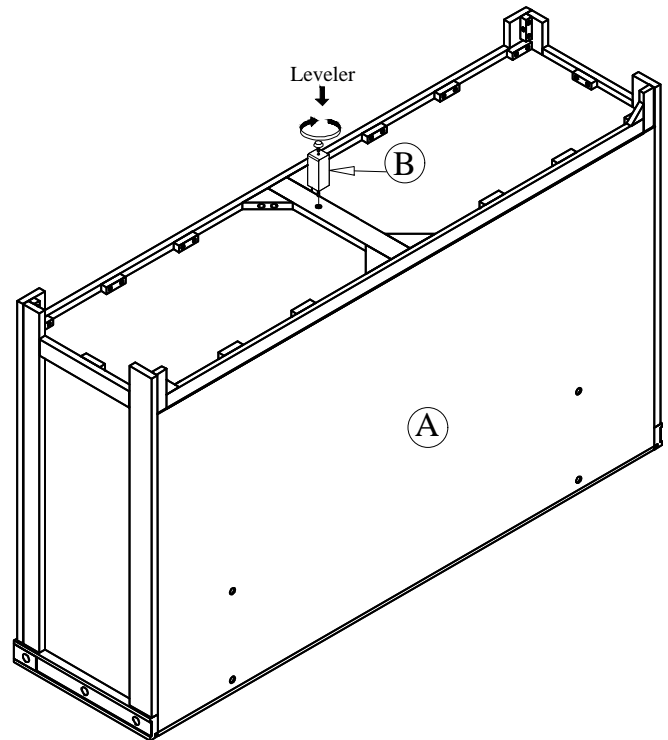
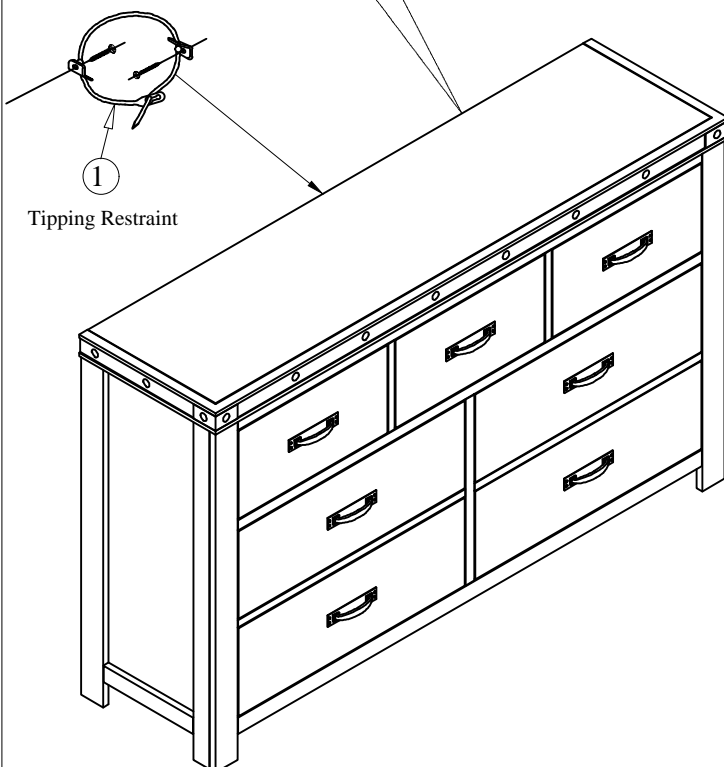
## PART LIST

No.	Part Description	Q'ty
A	Dresser	1
B	Dresser Center Support Leg With Leveler	1

## HARDWARE LIST

No.	Hardware Description	Q'ty
1	 Tipping Restraint	1SET

Remark : Please be noted that the safety bracket set with instruction is attached at the right first drawer. ★



# INSTRUCTIONS DEMONTAGE POUR COMMUNE


Attention: Se il vous plaît lire attentivement les instructions avant de débiller les pièces d'assemblage. Sharp, des conseils de base exposés peuvent causer des blessures, donc, pour votre protection, se il vous plaît retirer les agrafes exposés utilisés dans l'emballage.

1. Nous vous recommandons de monter ce produit avec l'aide d'une autre personne; cela va faciliter le montage, et aidera à éliminer les dommages au produit ou des blessures lors de l'assemblage.
2. Assurez-vous de vérifier soigneusement tous les matériaux d'emballage pour les petites pièces qui peuvent avoir été lâche l'intérieur du carton pendant le transport.
3. Se il vous plaît ne pas trop serrer les vis ou des boulons.
4. Se il vous plaît mettre toutes les pièces sur une surface non abrasive avant l'assemblage, et foloow les étapes de montage pour assembler votre produit nouvellement acheté correctement et efficacement.

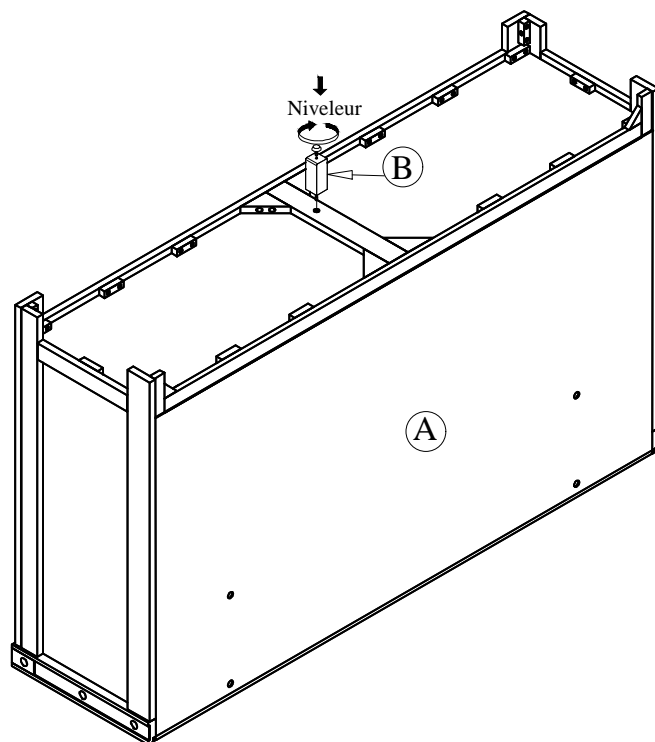
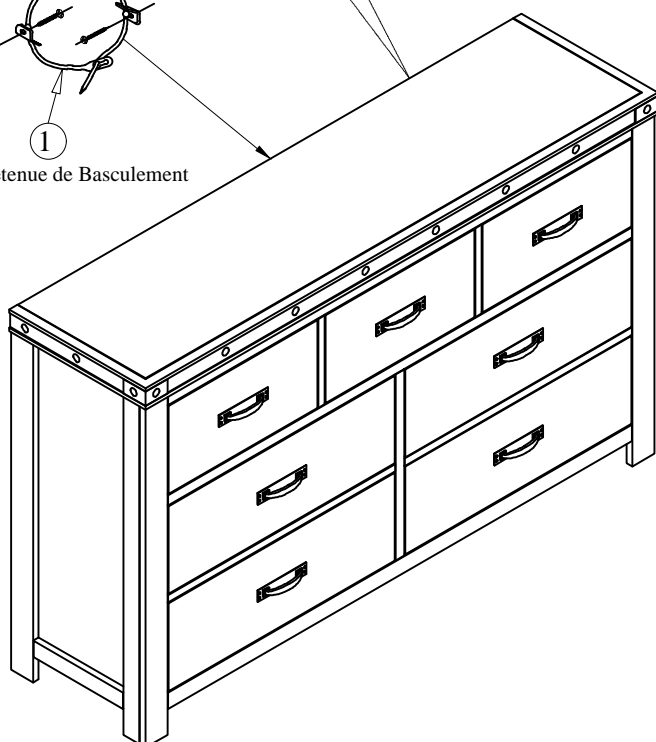
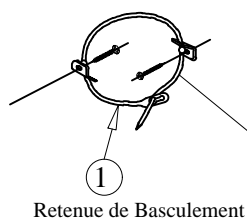
## LISTE DE PIÈCES

No.	Descriptif de Pièce	Qté
A	Commune	1
B	Jambe De Support De Center Vestimentaire Avec Niveleur	1




## LISTE DE QUINCAILLERIE

No.	Descriptif du matériel	Qté
1	 Retenue de Basculement	1SET

Remarque: Se il vous plaît noter que le support de sécurité mis à l'instruction est fixé à la première tiroir droite. ★



## WARNING

<p><b>CLIMBING MAY RESULT IN SERIOUS INJURY</b></p>	<p><b>SUBIRSE PUEDE CAUSAR LESIONES GRAVES</b></p>	<p><b>MONTER SUR LE MEUBLE OU UNE PARTIE DU MEUBLE PEUT CAUSER DES BLESSURES GRAVES</b></p>
<p><b>CHILD SAFETY</b> Anchor it and protect a child. Use of anti-tip kit is required.</p>	<p><b>SEGURIDAD DE LOS NIÑOS</b> Fijelo y proteja a un niño Es necesario. uso de un sistema antivuelco.</p>	<p><b>SÉCURITÉ DE L'ENFANT</b> Ancrez-le et protégez les enfants. Utilisez toujours un système antibasculément.</p>
<p><b>Anti-tip kit Located here</b></p>	<p><b>El sistema antivuelco está ubicado aquí</b></p>	<p><b>Le système antibasculément est situé ici</b></p>
		
<p>Anti-tipping restraint hardware kit is attached to back of furniture. If restraint kit is missing please call 877-362-4685 or email customerservice@elementsgpr.com.</p>	<p>El sistema de accesorios de sujeción antivuelco se encuentra en la parte de atrás del mueble. Si el sistema de sujeción no está, llame al 877-362-4685 o escriba a customerservice@elementsgpr.com</p>	<p>Le système de retenue antibasculément est attaché à l'arrière du meuble. Veuillez appeler le 1-877-362-4685 ou envoyer un courriel à customerservice@elementsgpr.com si vous ne le trouvez pas.</p>
<p>Place heaviest items in the lower drawers.</p>	<p>Coloque los objetos más pesados en los cajones inferiores.</p>	<p>Placez les éléments plus lourds dans les tiroirs inférieurs.</p>
<p>Unless specifically designed to accommodate, do not set TVs or other heavy objects on top of this product.</p>	<p>A menos que esté diseñado específicamente para ello, no coloque televisores u otros objetos pesados sobre este producto.</p>	<p>Sauf si la conception le permet, ne placez pas de téléviseur ni d'objets lourds sur ce produit.</p>
<p>Never allow children to climb or hang on drawers, doors, or shelves.</p>	<p>Nunca permita que los niños se suban o se cuelguen de cajones, puertas o estantes.</p>	<p>Ne permettez jamais à des enfants de monter dans les tiroirs, sur les portes ou sur les étagères, ou de s'y pendre.</p>
<p>Never open more than one drawer at a time.</p>	<p>Nunca abra más de un cajón a la vez.</p>	<p>N'ouvrez jamais plus d'un tiroir à la fois.</p>
<p>Do not remove the drawer interlock system.</p>	<p>No desactive ni retire el sistema de bloqueo de los cajones.</p>	<p>Ne défaites ni ne retirez jamais le système de verrouillage des tiroirs.</p>
<p>Use of tip-over restraints may only reduce, but not eliminate, the risk of tip-over.</p>	<p>El uso de las sujeciones antivuelco sólo puede reducir, y no eliminar, el riesgo de vuelco.</p>	<p>L'utilisation d'un système antibasculément peut réduire le risque de basculement, mais ne l'élimine pas.</p>