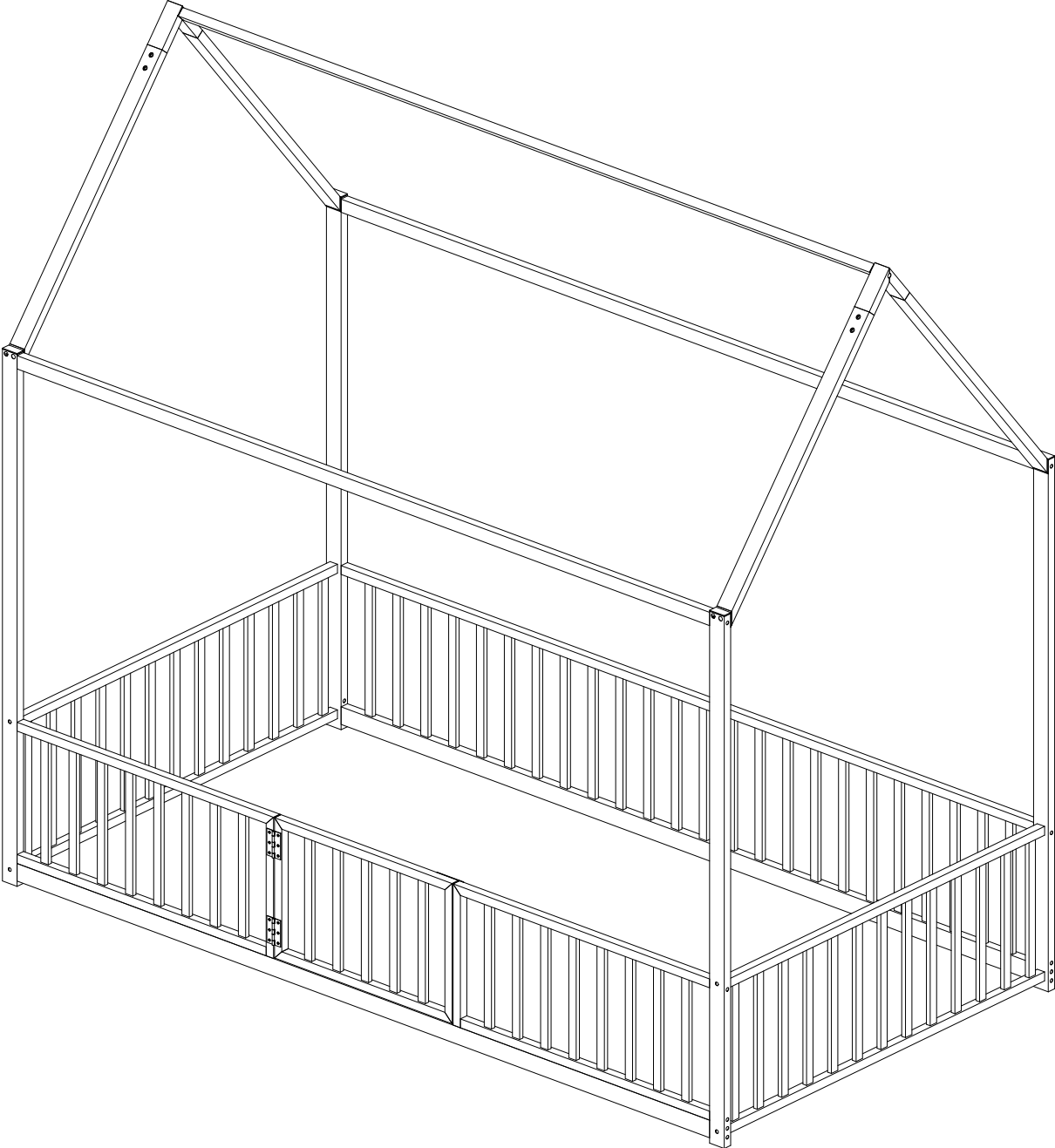


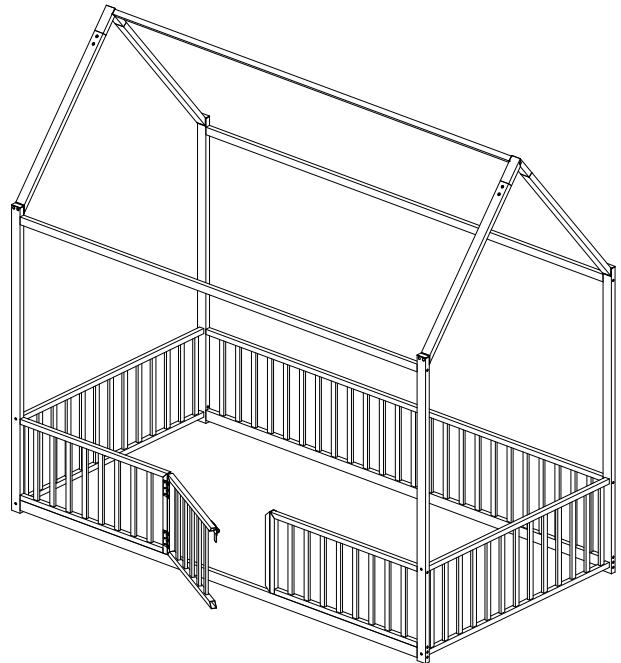
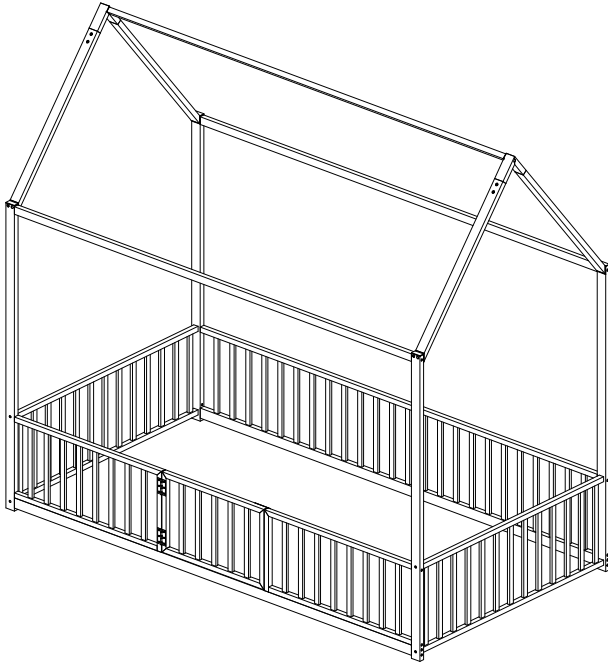
**ASSEMBLY INSTRUCTIONS (INSTRUCTIONS DE MONTAGE)**

SKU CODE: MF315932



# ASSEMBLY INSTRUCTIONS (INSTRUCTIONS DE MONTAGE)

## HOUSE BED (MAISON LIT)



Thank you for purchasing this quality product. Be sure to check all packing material carefully for small parts which may have come loose inside the carton during shipment. Separate, identify and count all parts and hardware.

Compare with the parts list to be sure all parts are present.

**"DO NOT TIGHTEN SCREWS UNTIL COMPLETELY ASSEMBLED"**

Merci d'avoir acheté ce produit de qualité. Assurez-vous de vérifier tous les emballages matériau soigneusement pour les petites pièces qui pourraient s'être détachées à l'intérieur du Carton pendant l'expédition. Séparez, identifiez et comptez toutes les pièces et le matériel. Comparez avec la liste des pièces pour vous assurer que toutes les pièces sont présentes.

**"NE SERREZ PAS LES VIS AVANT D'ÊTRE COMPLÈTEMENT ASSEMBLÉES"**

Detail View (Vue Détaillée)

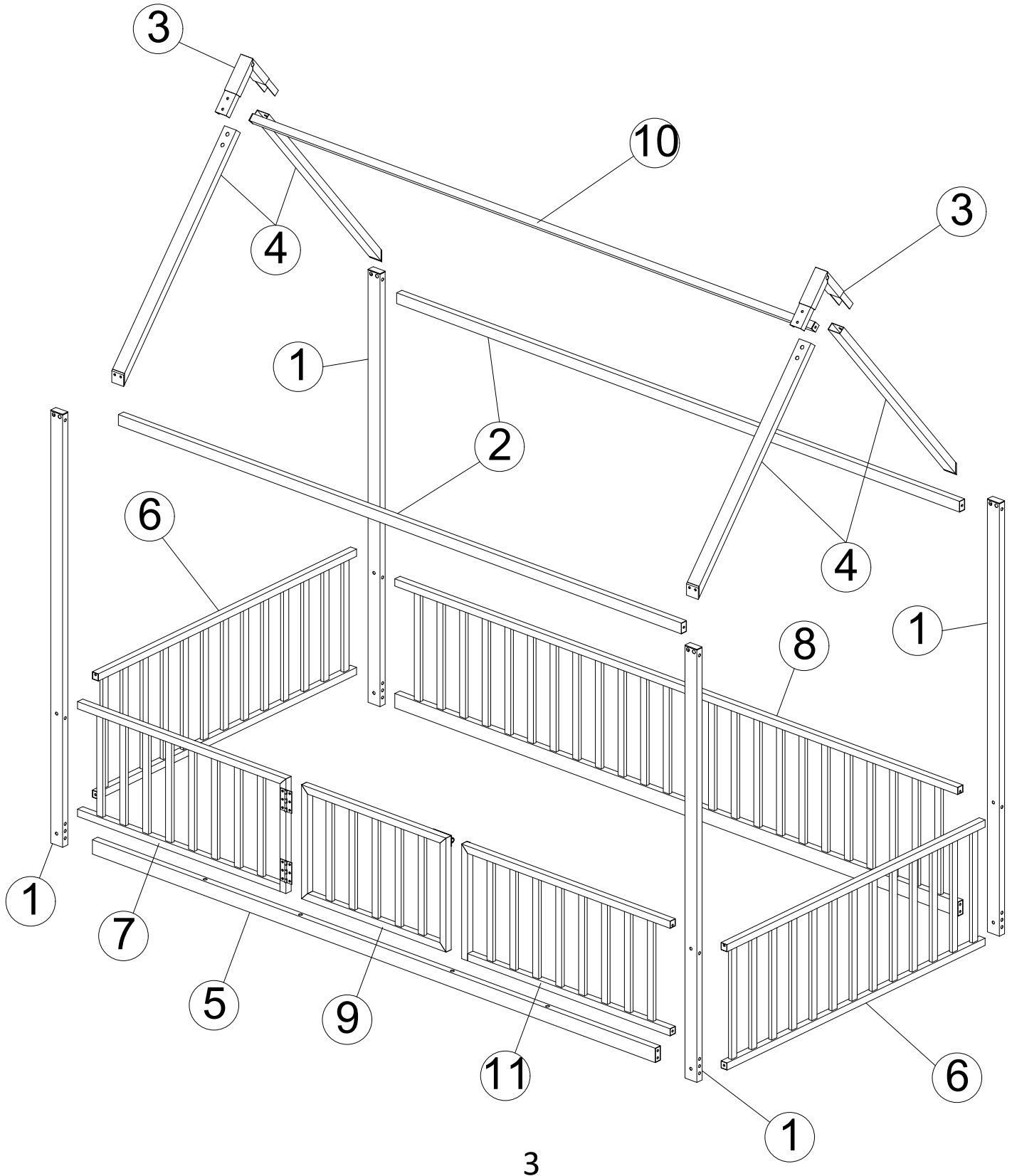
## HOUSE BED (MAISON LIT)

IMPORTANT:


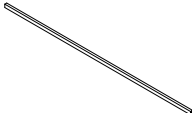


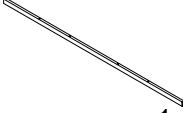
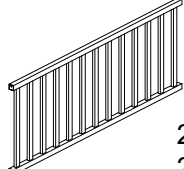
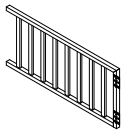
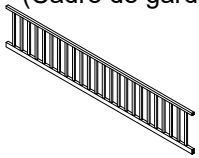

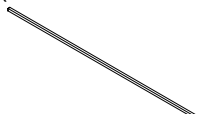
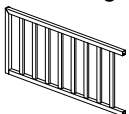
PLEASE READ INSTRUCTION BEFORE STARTING THE ASSEMBLY

IMPORTANT:

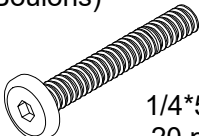
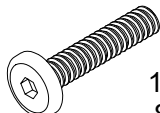
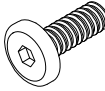
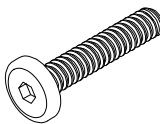
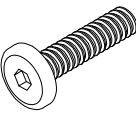

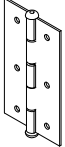

VEUILLEZ LIRE LES INSTRUCTIONS AVANT DE COMMENCER L'ASSEMBLAGE



## PART LIST (LISTE DES PIÈCES) MF315932

<p><b>1</b> Vertical Bar (Barre verticale)</p>  <p style="text-align: right;">4 pc 4 pièce</p>	<p><b>2</b> Horizontal Bar (Barre horizontale)</p>  <p style="text-align: right;">2 pc 2 pièce</p>	<p><b>3</b> Roof Frams (Charpente du toit)</p>  <p style="text-align: right;">2 pc 2 pièce</p>	<p><b>4</b> Vertical Bar (Barre verticale)</p>  <p style="text-align: right;">4 pc 4 pièce</p>
<p><b>5</b> Horizontal Bar (Barre horizontale)</p>  <p style="text-align: right;">1 pcs 1 pièces</p>	<p><b>6</b> Guard Frame (Cadre de garde)</p>  <p style="text-align: right;">2 pcs 2 pièces</p>	<p><b>7</b> Guard Frame (Cadre de garde)</p>  <p style="text-align: right;">1 pcs 1 pièces</p>	<p><b>8</b> Guard Frame (Cadre de garde)</p>  <p style="text-align: right;">1 pc 1 pièce</p>
<p><b>9</b> Bed Door (Porte de lit)</p>  <p style="text-align: right;">1 pcs 1 pièces</p>	<p><b>10</b> Horizontal Bar (Barre horizontale)</p>  <p style="text-align: right;">1 pcs 1 pièces</p>	<p><b>11</b> Guard Frame (Cadre de garde)</p>  <p style="text-align: right;">1 pcs 1 pièces</p>	

## HARDWARE LIST (LISTE DU MATÉRIEL) MF315932

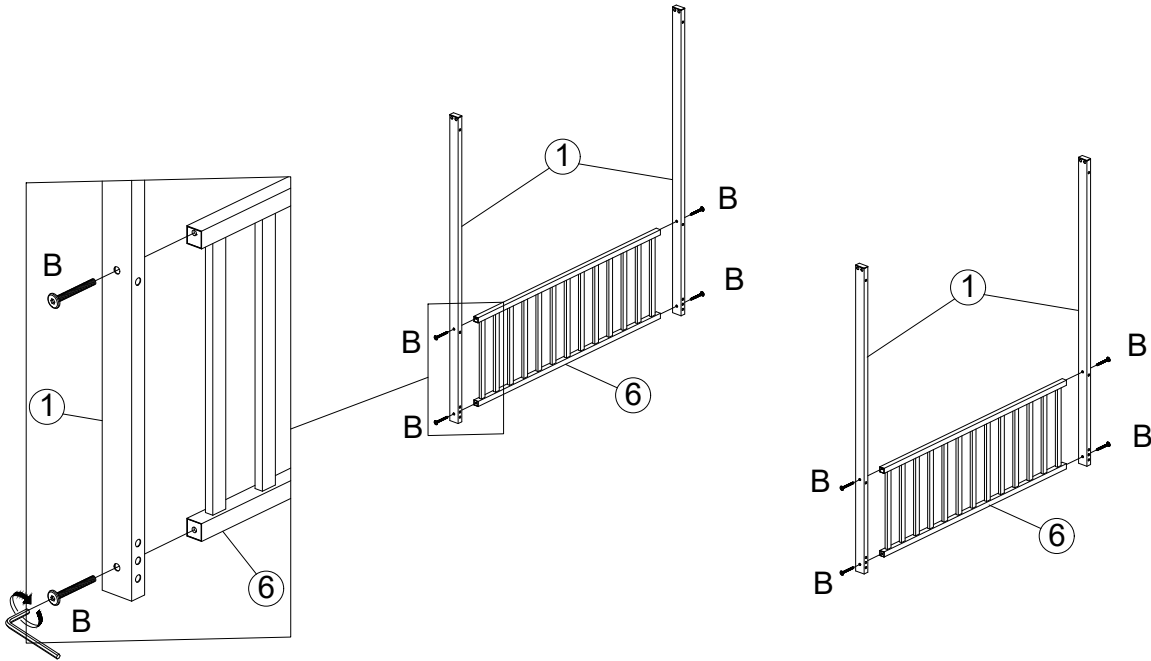
<p><b>A</b> Bolts (Boulons)</p>  <p style="text-align: right;">1/4*55 20 pcs 20 pièces</p>	<p><b>B</b> Bolts (Boulons)</p>  <p style="text-align: right;">1/4*40 8 pcs 8 pièces</p>	<p><b>C</b> Bolts (Boulons)</p>  <p style="text-align: right;">1/4*18 8 pcs 8 pièces</p>	<p><b>D</b> Bolts (Boulons)</p>  <p style="text-align: right;">1/4*50 4 pc 4 pièce</p>
<p><b>E</b> Bolts (Boulons)</p>  <p style="text-align: right;">1/4*32 8 pcs 8 pièces</p>	<p><b>F</b> Screws (Vis)</p>  <p style="text-align: right;">5/32*10 12 pc 12 pièce</p>	<p><b>G</b> Door Hinges</p>  <p style="text-align: right;">42*76 2 pc 2 pièce</p>	<p><b>H</b> Allen Key (Clé Allen)</p>  <p style="text-align: right;">4*59 1 pc 1 pièce</p>


# HOUSE BED (MAISON LIT)

## ASSEMBLY INSTRUCTIONS (INSTRUCTIONS DE MONTAGE)

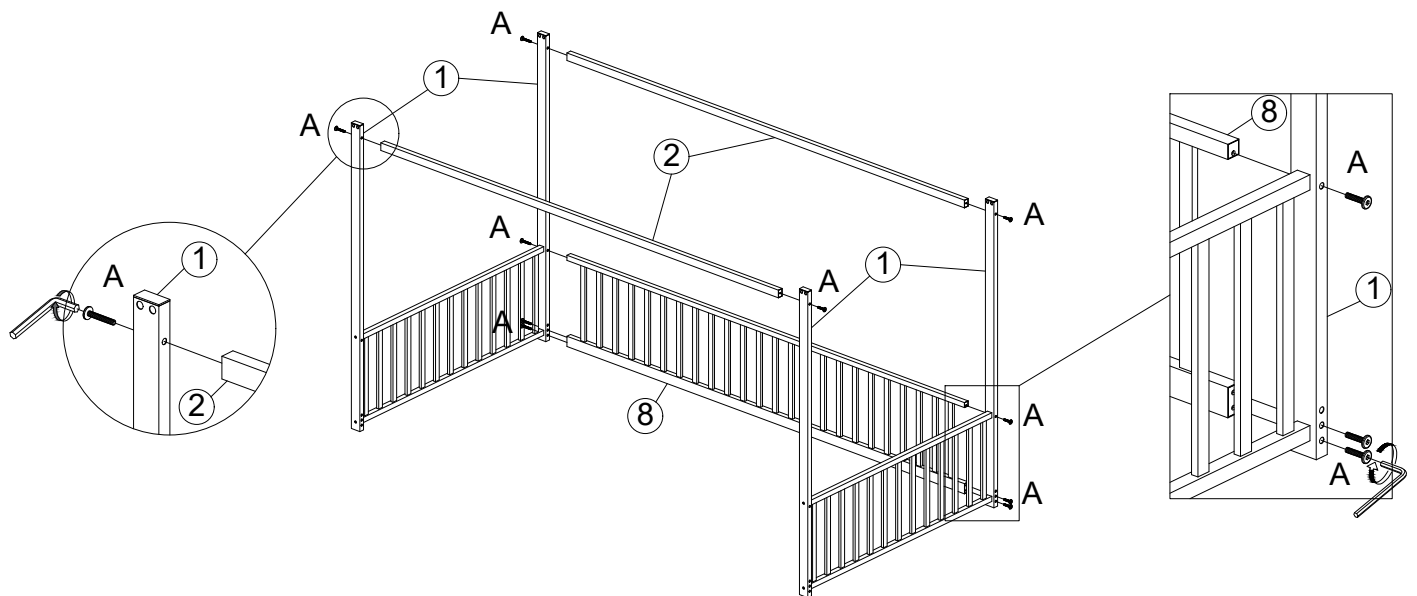
ITEM: MF315932


### STEP 1 (ÉTAPE 1)



(B)		1/4*40	8 pcs 8 pièces
-----	---	--------	-------------------

### STEP 2 (ÉTAPE 2)



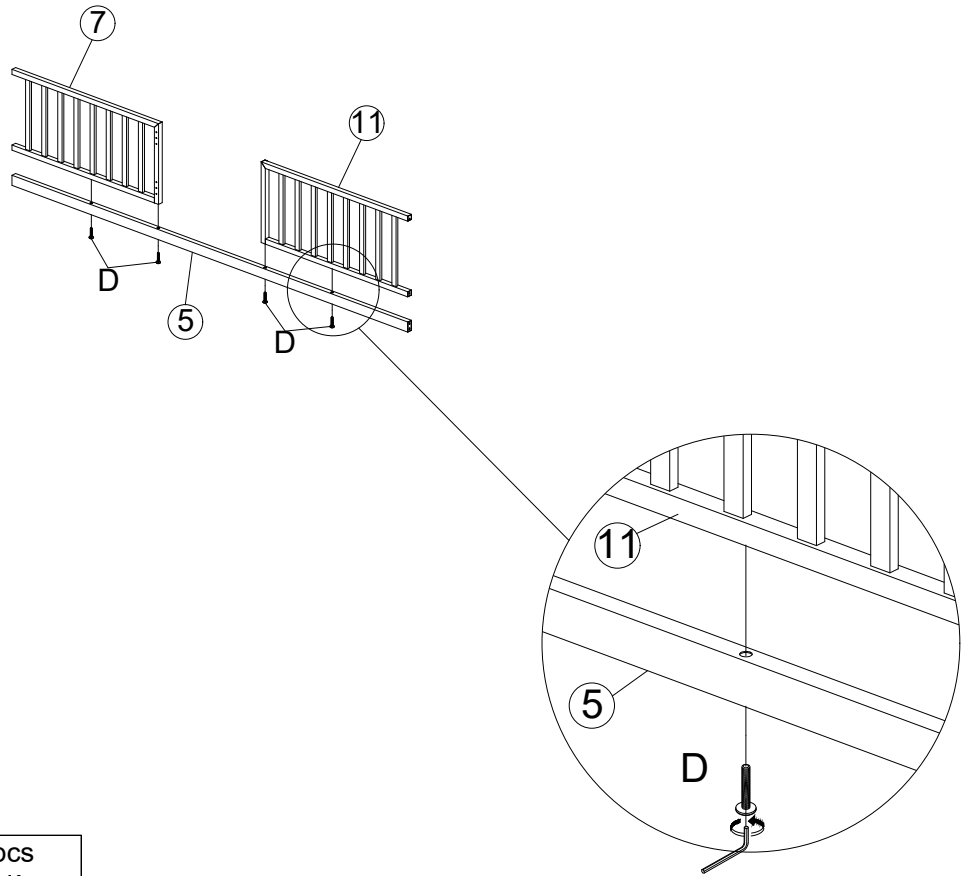
(A)		1/4*55	10 pcs 10 pièces
-----	---	--------	---------------------


# HOUSE BED (MAISON LIT)

## ASSEMBLY INSTRUCTIONS (INSTRUCTIONS DE MONTAGE)

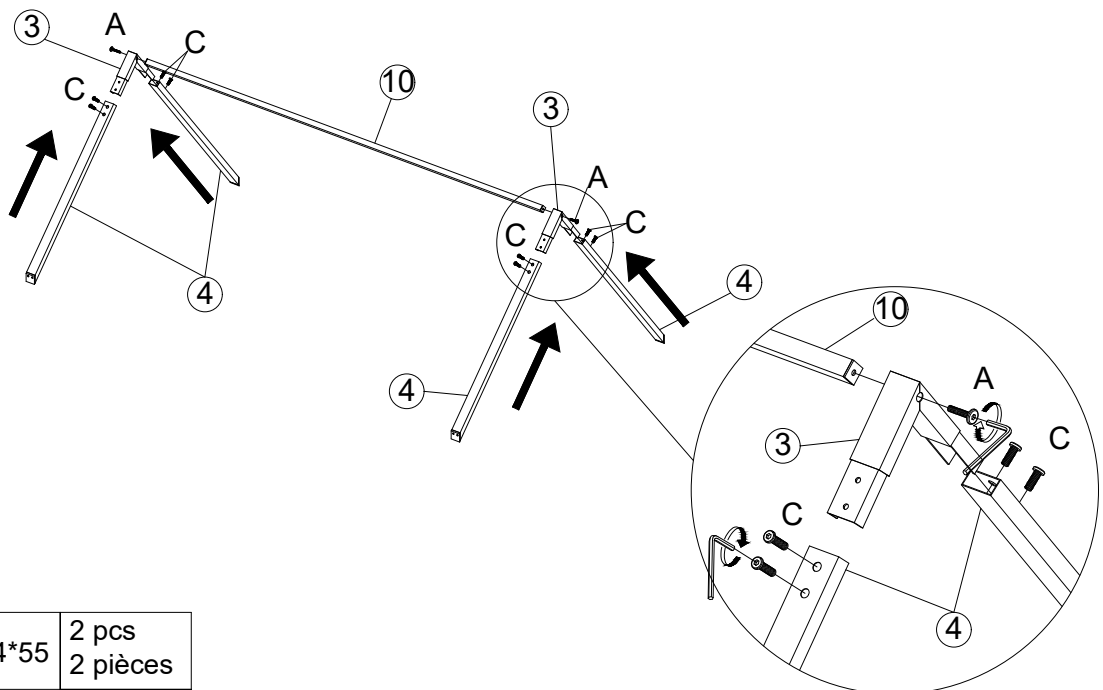
ITEM: MF315932



### STEP 3 (ÉTAPE 3)



(D)		1/4*50	4 pcs 4 pièces
-----	---	--------	-------------------

### STEP 4 (ÉTAPE 4)



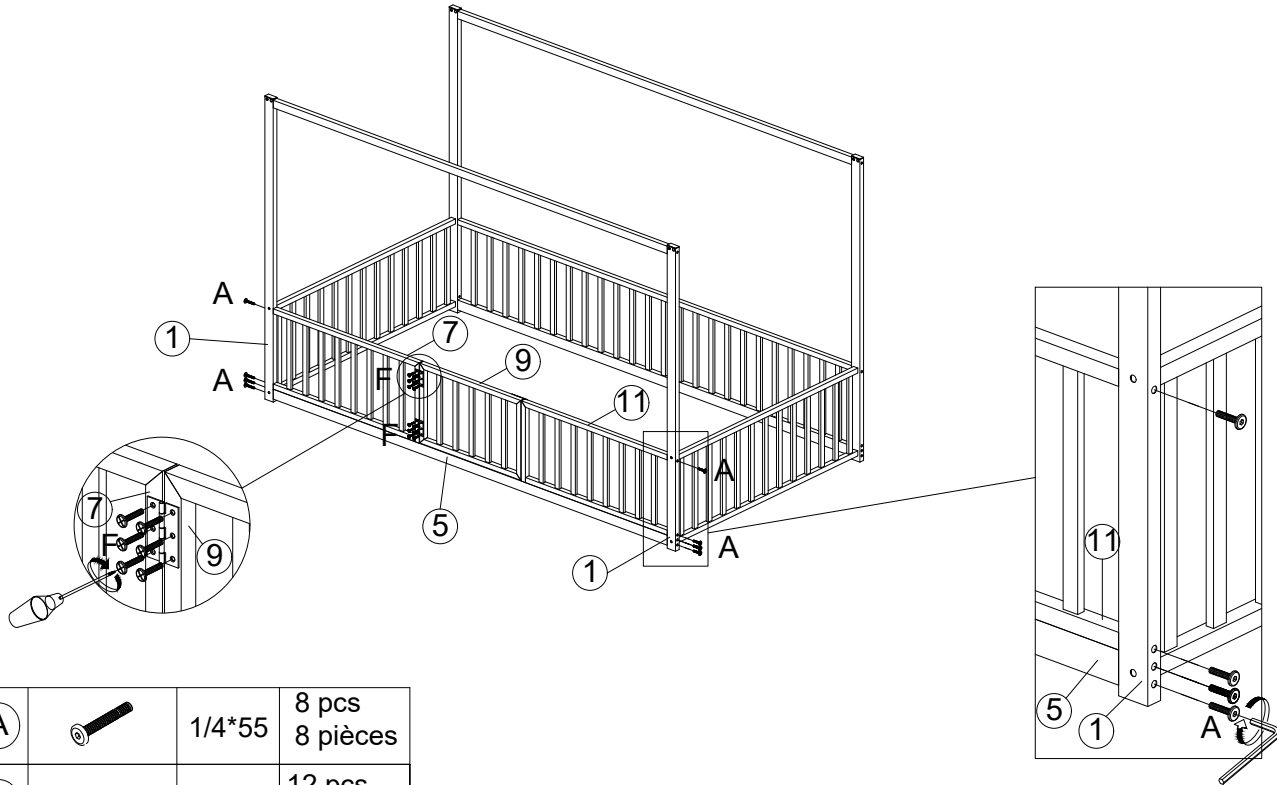
(A)		1/4*55	2 pcs 2 pièces
(C)		1/4*18	8 pcs 8 pièces



# HOUSE BED (MAISON LIT)

## ASSEMBLY INSTRUCTIONS (INSTRUCTIONS DE MONTAGE)

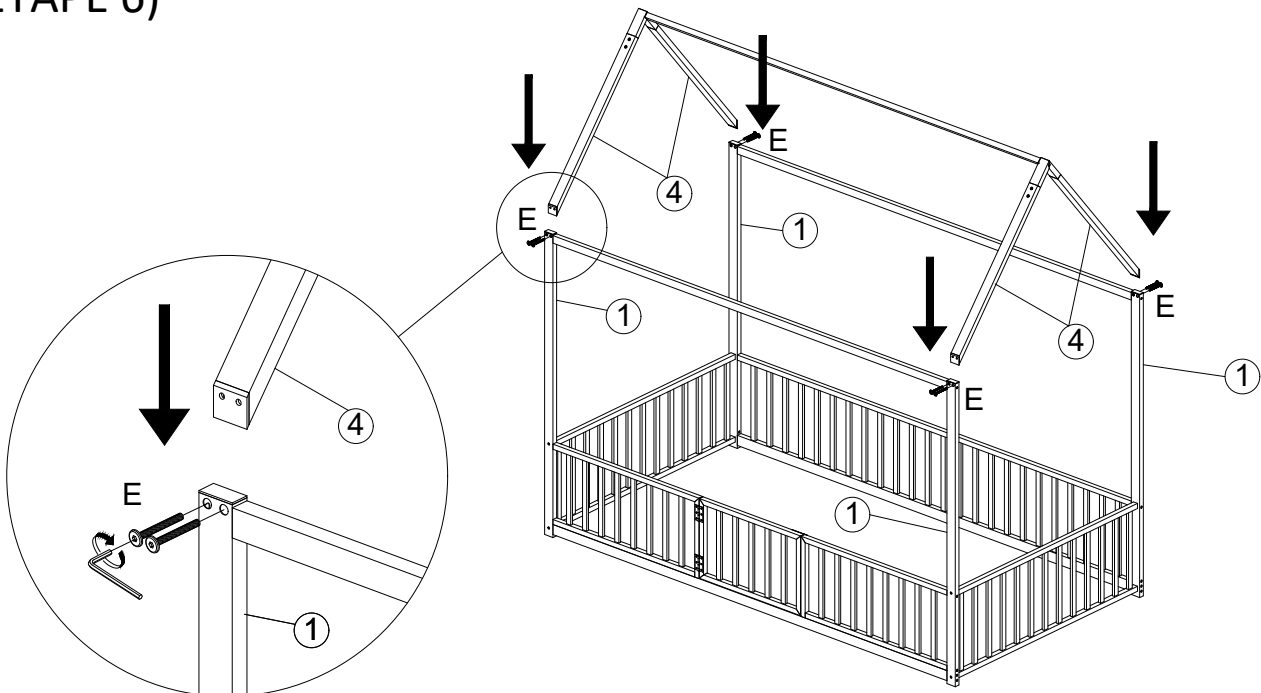
ITEM: MF315932


### STEP 5 (ÉTAPE 5)



(A)		1/4*55	8 pcs 8 pièces
(F)		5/32*10	12 pcs 12 pièces

### STEP 6 (ÉTAPE 6)



(E)		1/4*32	8 pcs 8 pièces
-----	---	--------	-------------------

**HOUSE BED (MAISON LIT)**  
**ASSEMBLY INSTRUCTIONS (INSTRUCTIONS DE MONTAGE)**  
**ITEM: MF315932**

**COMPLETE  
(COMPLÉTÉ)**

