



**INSTRUCTIONS D'ASSEMBLAGE  
ASSEMBLY INSTRUCTIONS**

---

---

**TABLE D'APPOINT -  
25"H / MARBRE NOIR / METAL NOIR**

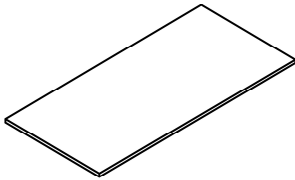
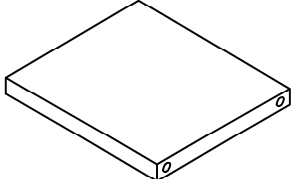
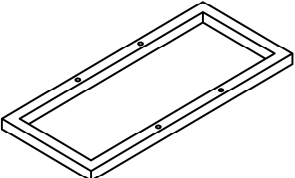
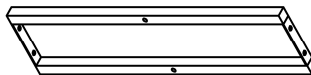
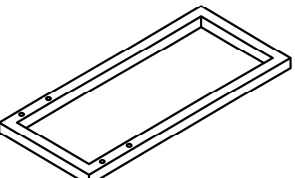
**ACCENT TABLE -  
25"H / BLACK MARBLE / BLACK METAL**



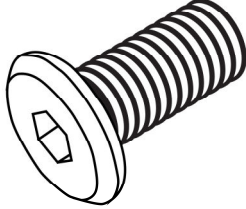
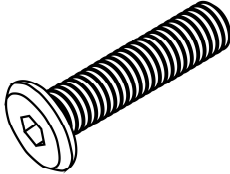
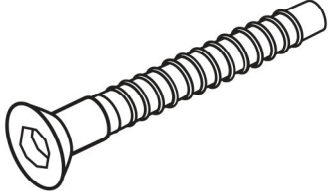
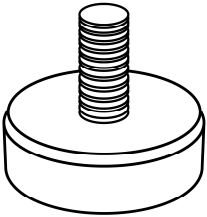
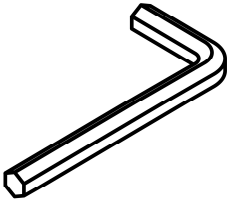
**POUR DE L'ASSISTANCE OU POUR COMMANDER  
DES PIÈCES CONTACTEZ NOTRE DÉPARTEMENT  
DE SERVICE À LA CLIENTÈLE.**

**FOR ASSISTANCE OR TO ORDER PARTS  
CONTACT OUR CUSTOMER SERVICE DEPARTMENT**

## LISTE DES PIÈCES PARTS LIST

PIÈCE / PART #	IMAGE	DESCRIPTION	QTY / QTÉ
<b>1</b>		<b>TABLE TOP SURFACE DE TABLE</b>	<b>1</b>
<b>2</b>		<b>SHELF ÉTAGÈRE</b>	<b>1</b>
<b>3</b>		<b>TOP FRAME CADRE DE SURFACE</b>	<b>1</b>
<b>4</b>		<b>SIDE FRAME CADRE DE CÔTÉ</b>	<b>2</b>
<b>5</b>		<b>BOTTOM FRAME CADRE DU BAS</b>	<b>1</b>

## LISTE DES PIÈCES DE MONTAGE HARDWARE LIST

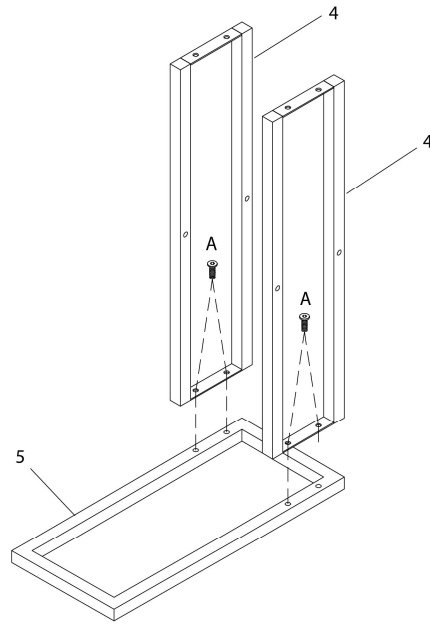
PIÈCE / PART #	IMAGE	DESCRIPTION	QTY / QTÉ
<b>A</b>		ASSEMBLING BOLT - Ø 1/4 X 1/2" BOULON D'ASSEMBLAGE - Ø 1/4 X 1/2"	8
<b>B</b>		ASSEMBLING BOLT - Ø 1/4 X 1 1/4" BOULON D'ASSEMBLAGE - Ø 1/4 X 1 1/4"	4
<b>C</b>		ASSEMBLING SCREW - Ø 1/4 X 1 1/2" VIS D'ASSEMBLAGE - Ø 1/4 X 1 1/2"	4
<b>D</b>		ADJUSTABLE LEG PATTE AJUSTABLE	4
<b>E</b>		HEX KEY CLÉ HEXAGONALE	1



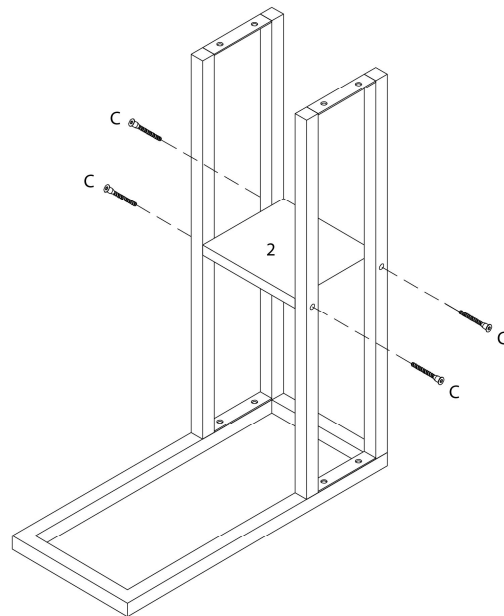
OUTIL DE VÉRIFICATION DE DIMENSIONS DES PIÈCES  
HARDWARE DIMENSIONS VERIFICATION TOOL



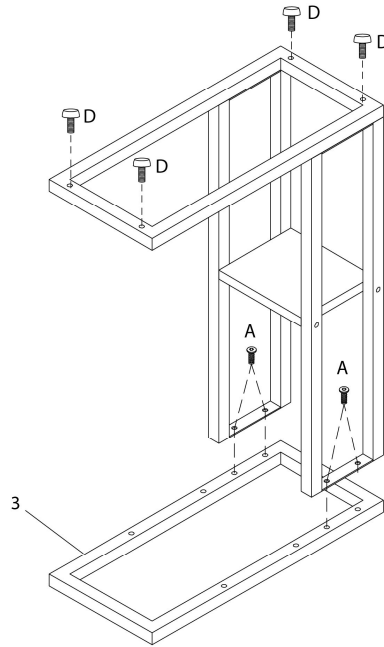
**ÉTAPE / STEP 1**



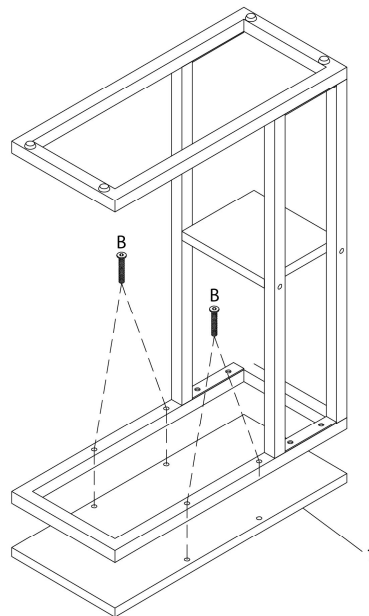
**ÉTAPE / STEP 2**



**ÉTAPE / STEP 3**



**ÉTAPE / STEP 4**



ÉTAPE / STEP 5

