

Instruction Manual



Cabinet With 4 Drawer

EN

Thank you for purchase on our products. Please contact us if you have difficulty with assembly or need replacement parts. Our customer service is here to assist you. Please attach your User Name or Order ID so that we can assist you better.

WARNING

Serious or fatal injury may occur from unexpected assembly or use.

1. During the assembly process, keep all parts away from babies or children.
2. Always securely fix this product to the wall. Make sure the wall area to be drilled is free from hidden electrical wires, water and gas pipes.
3. Use of tip-over restraints may only reduce, but not eliminate the risk of tip-over.
4. Unless specially designed to accommodate, do not set heavy objects on top of this product.
5. Place the heaviest items on the lowest shelf.
6. Never allow children to climb or bang on drawers, doors or shelves.

DE

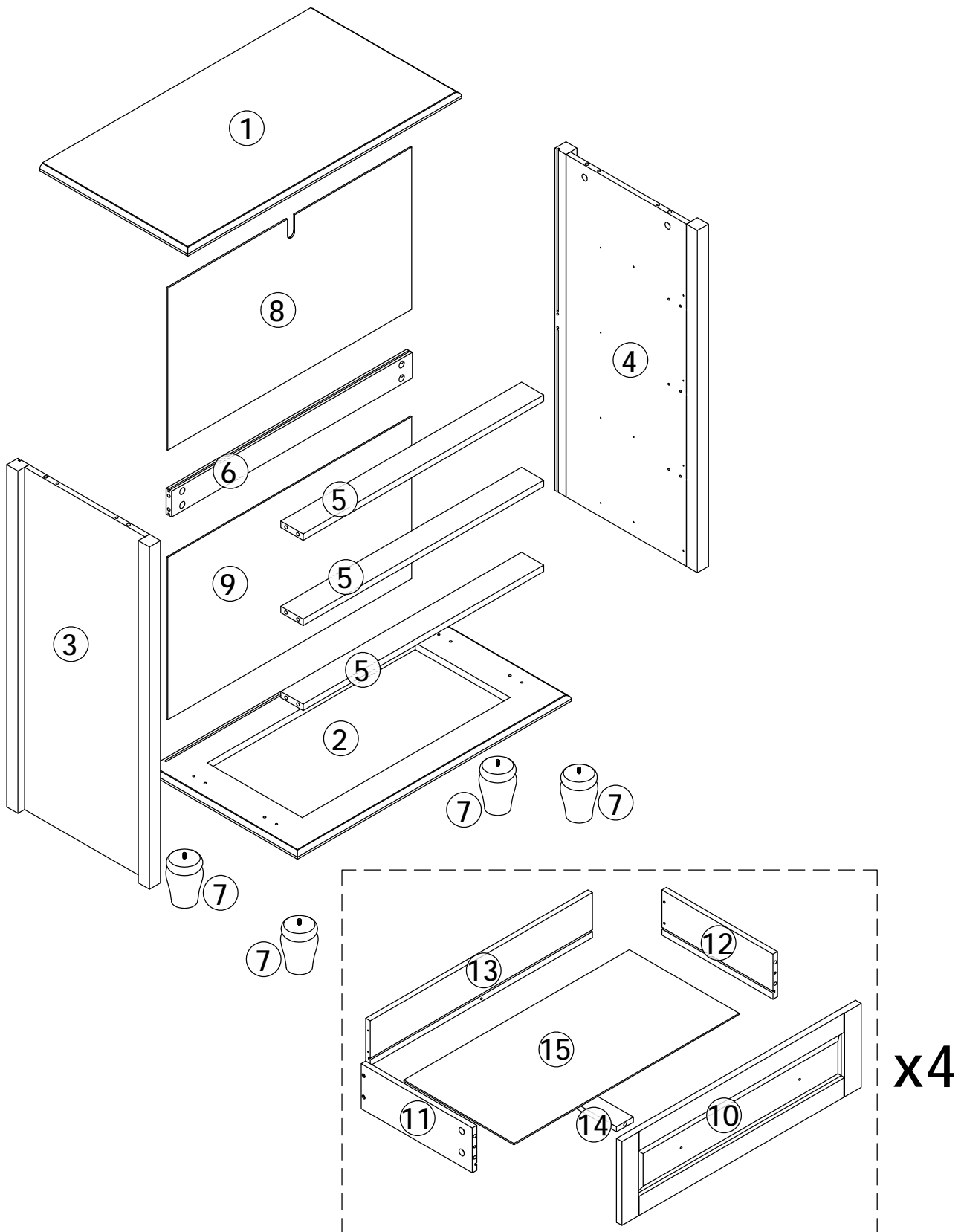
Vielen Dank für Ihren Kauf von uns Produkten. Bitte kontaktieren Sie uns, wenn Sie Probleme mit Montage haben oder Ersatzteile benötigen. Wir Kundenservice ist für Sie da. Bitte geben Sie Ihren Benutzernamen oder Ihre Bestellnummer an, damit wir Sie besser unterstützen können.

WARNUNG

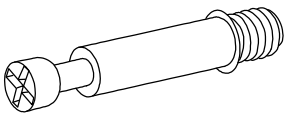
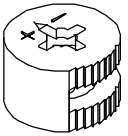
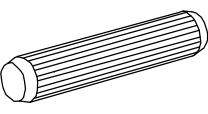
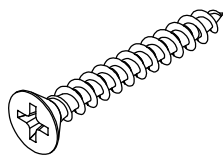
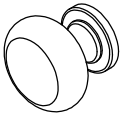
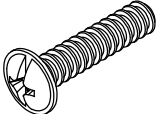
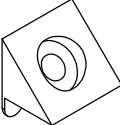
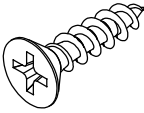
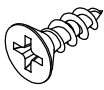
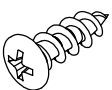
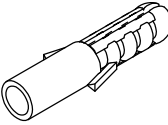
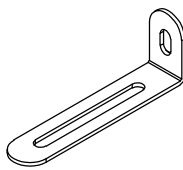
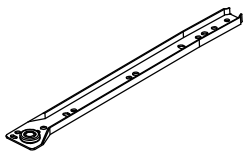
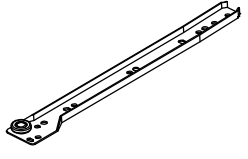
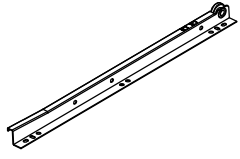
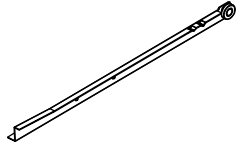
Bei unerwarteter Montage oder Verwendung können schwere oder tödliche Verletzung auftreten.

1. Legen Sie in den Montageprozess alle Teile weg von Babys oder Kindern.
2. Stellen Sie sicher, dass der gebohrte Wandbereich frei von verborgenen Stromkabeln, Wasser- und Gasleitungen ist, wenn Sie dieses Produkt an der Wand befestigen.
3. Die Verwendung von Kippsicherungen kann die Gefahr eines Kippens nur verringern, jedoch nicht beseitigen.
4. Setzen Sie bitte keine schweren Gegenstände auf dieses Produkt, es sei denn, dass das Produkt speziell für die Unterbringung konzipiert wird.
5. Legen Sie bitte die schwersten Gegenstände auf das unterste Regal.
6. Erlauben Sie nie Kindern, auf Schubladen, Türen oder Regale zu klettern oder zu knallen.

Parts List(EN) / Teile Liste(DE)

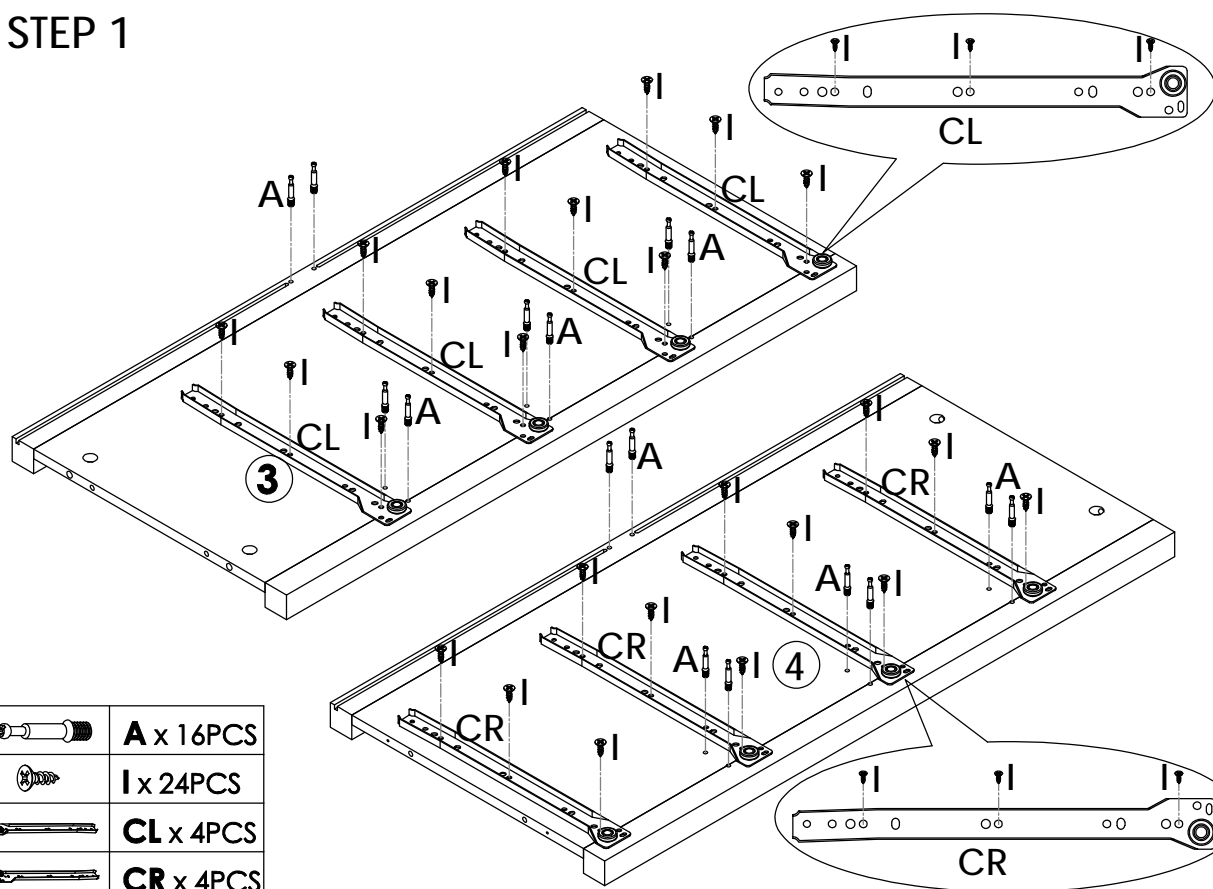


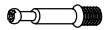



Parts List(EN) / Teile Liste(DE)

A  M6x35mm 40+2PCS	B  Ø15x9.5mm 40+2PCS	C  Ø6x30mm 16+1PCS	D  M4x35mm 25+2PCS
E  8PCS	F  M4x14mm 8+1PCS	G  8PCS	H  M3x14mm 8+1PCS
I  M3x12mm 48+2PCS	J  M4x12mm 1PCS	K  Ø6x30mm 1PCS	L  66x15mm 1PCS
CL  4PCS	CR  4PCS	DL  4PCS	DR  4PCS

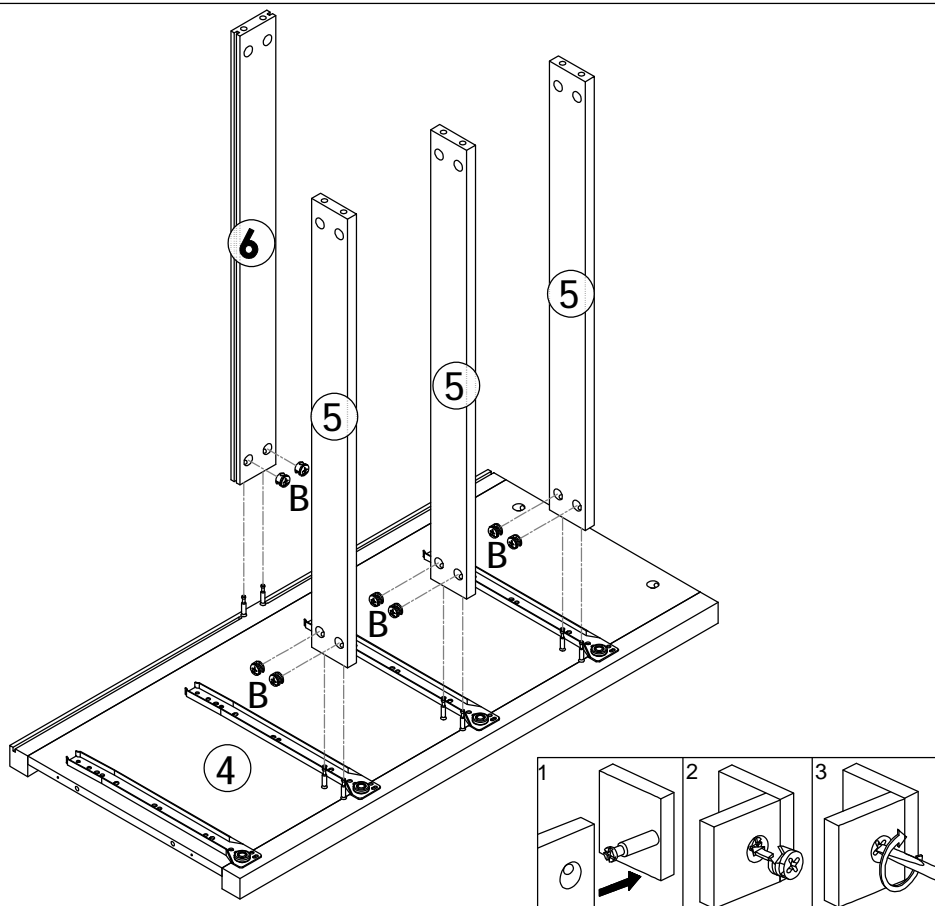
Assembly Steps(EN) / Montageschritte(DE)

STEP 1



	A x 16PCS
	I x 24PCS
	CL x 4PCS
	CR x 4PCS

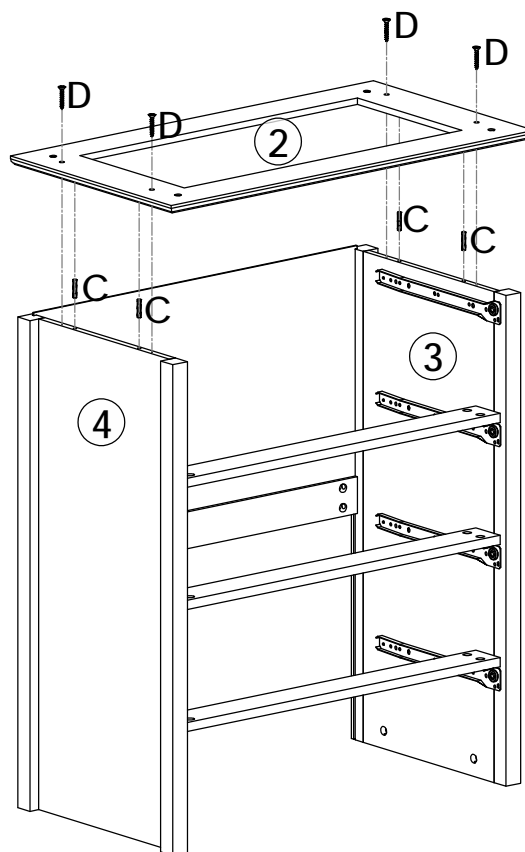
STEP 2

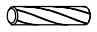
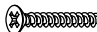


	B x 8PCS
---	-----------------

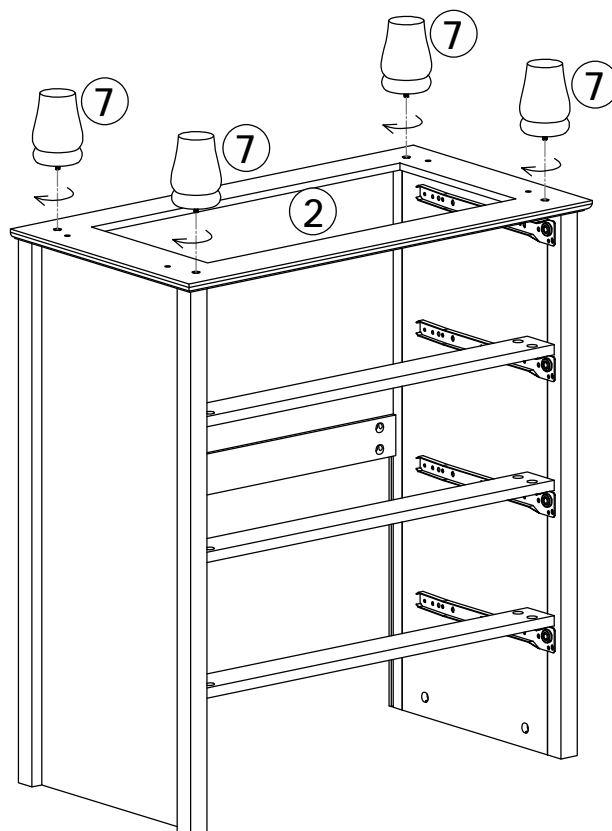
Assembly Steps(EN) / Montageschritte(DE)

STEP 5



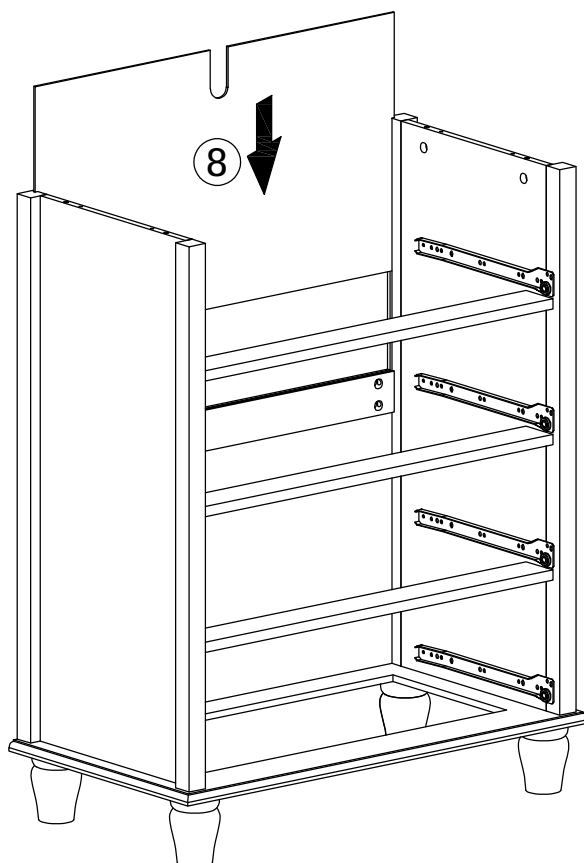
	C x 4PCS
	D x 4PCS

STEP 6

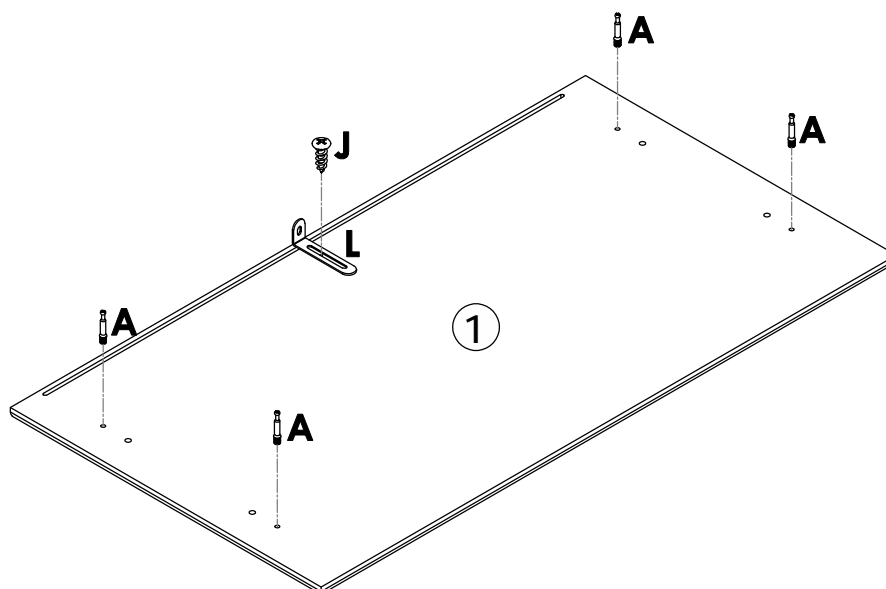


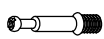

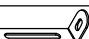
Assembly Steps(EN) / Montageschritte(DE)

STEP 7



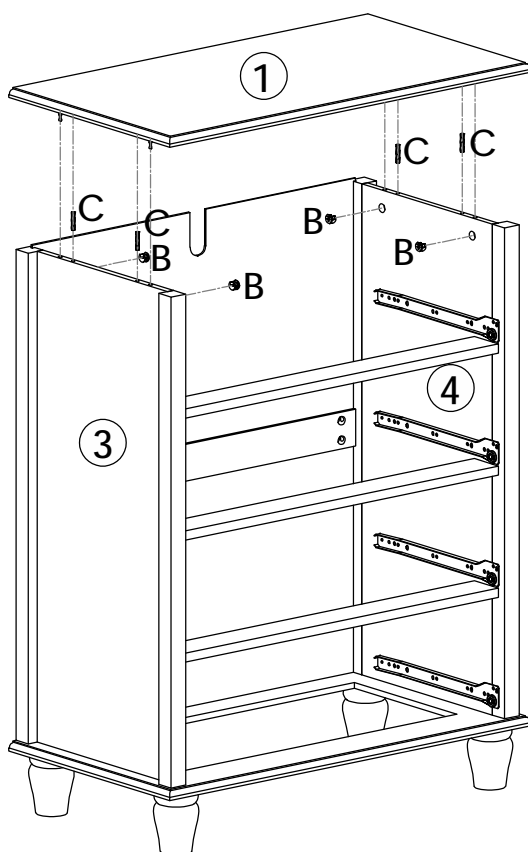
STEP 8


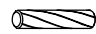


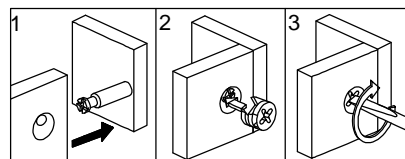
	A x 4PCS
	J x 1PCS
	L x 1PCS

Assembly Steps(EN) / Montageschritte(DE)

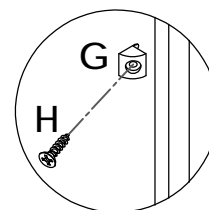
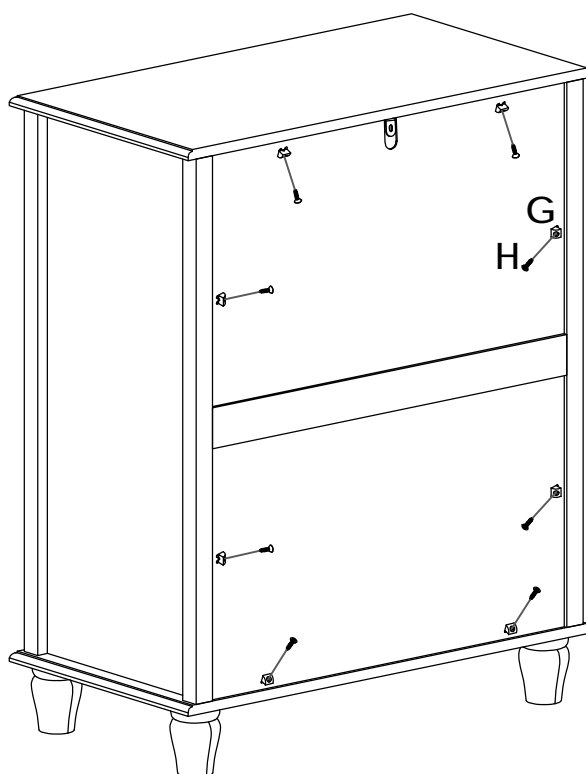
STEP 9





	B x 4PCS
	C x 4PCS



STEP 10

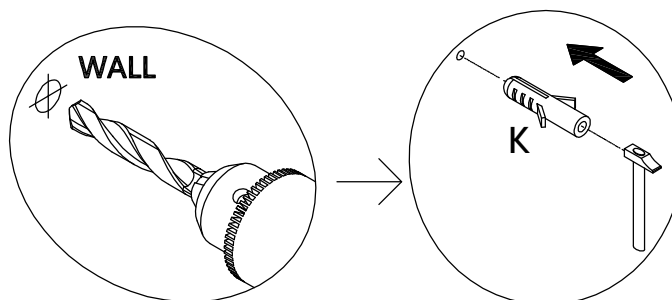
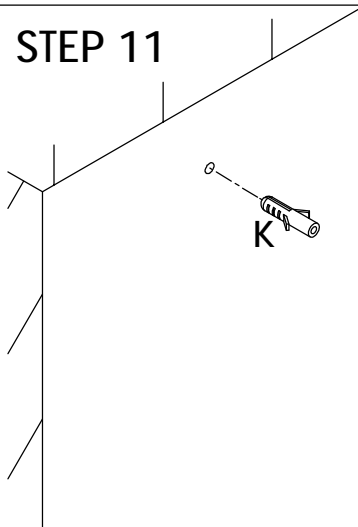


	G x 8PCS
	H x 8PCS

Assembly Steps(EN) / Montageschritte(DE)

STEP 11

Drill 2 holes on the wall at the required position for anti-falling device installation.

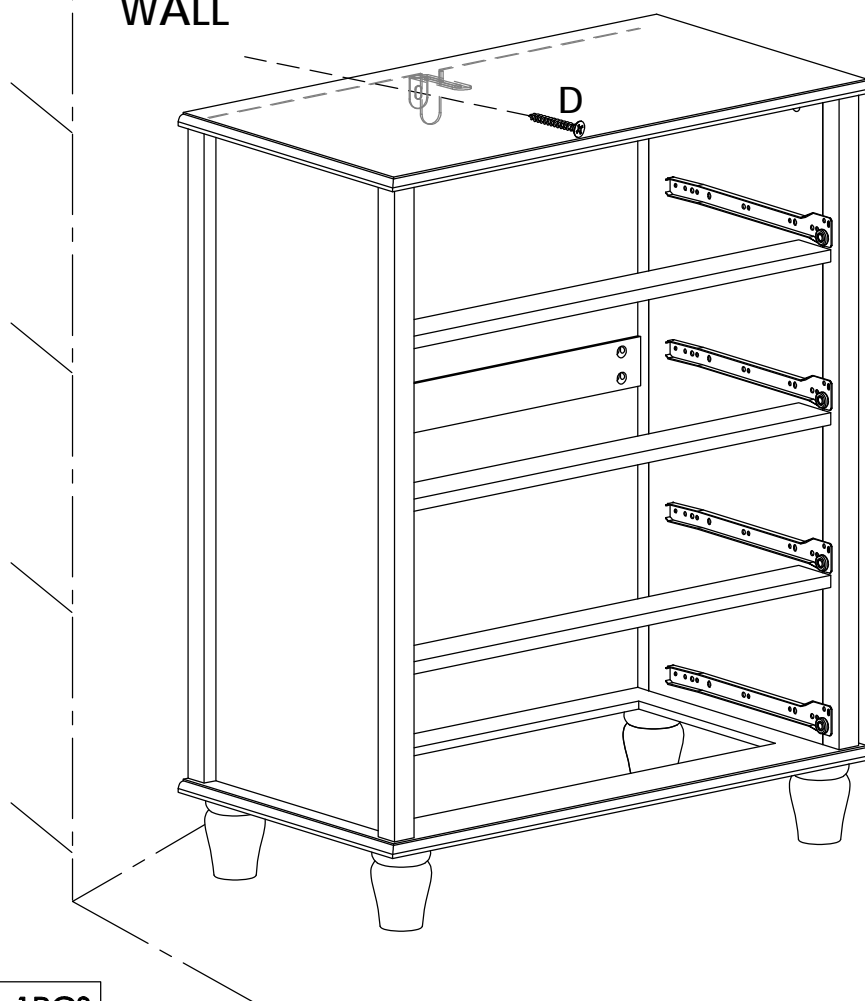


K x 1PCS

STEP 12

Move the cabinet to the required position, use the "D" long screw to fix the cabinet to the wall.

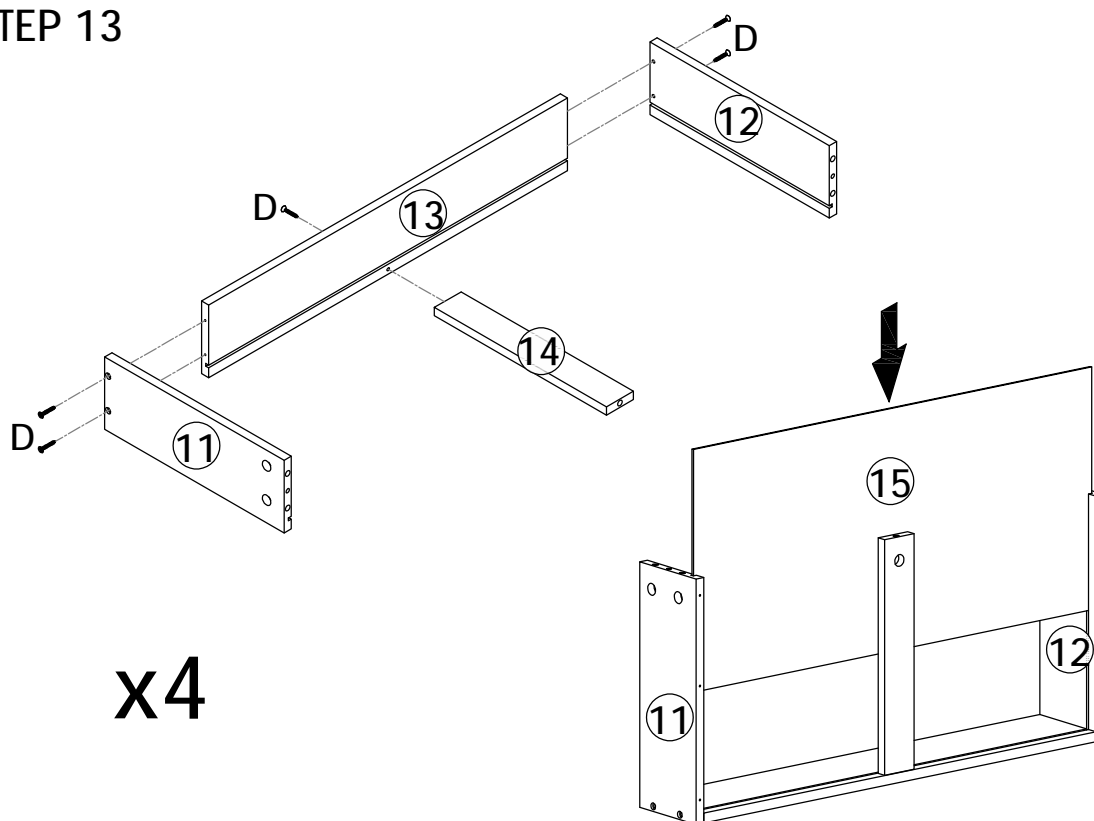
WALL



D x 1PCS

Assembly Steps(EN) / Montageschritte(DE)

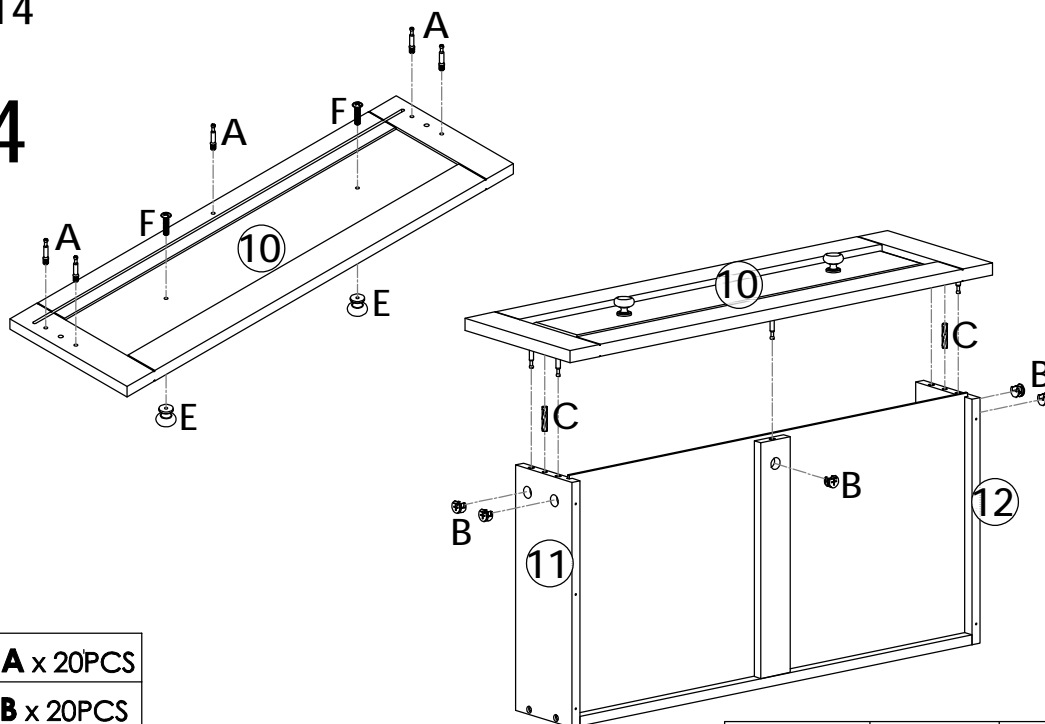
STEP 13



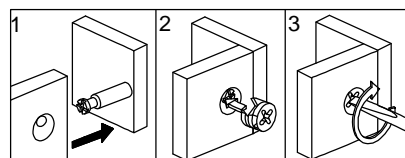
D x 20PCS

STEP 14

x4

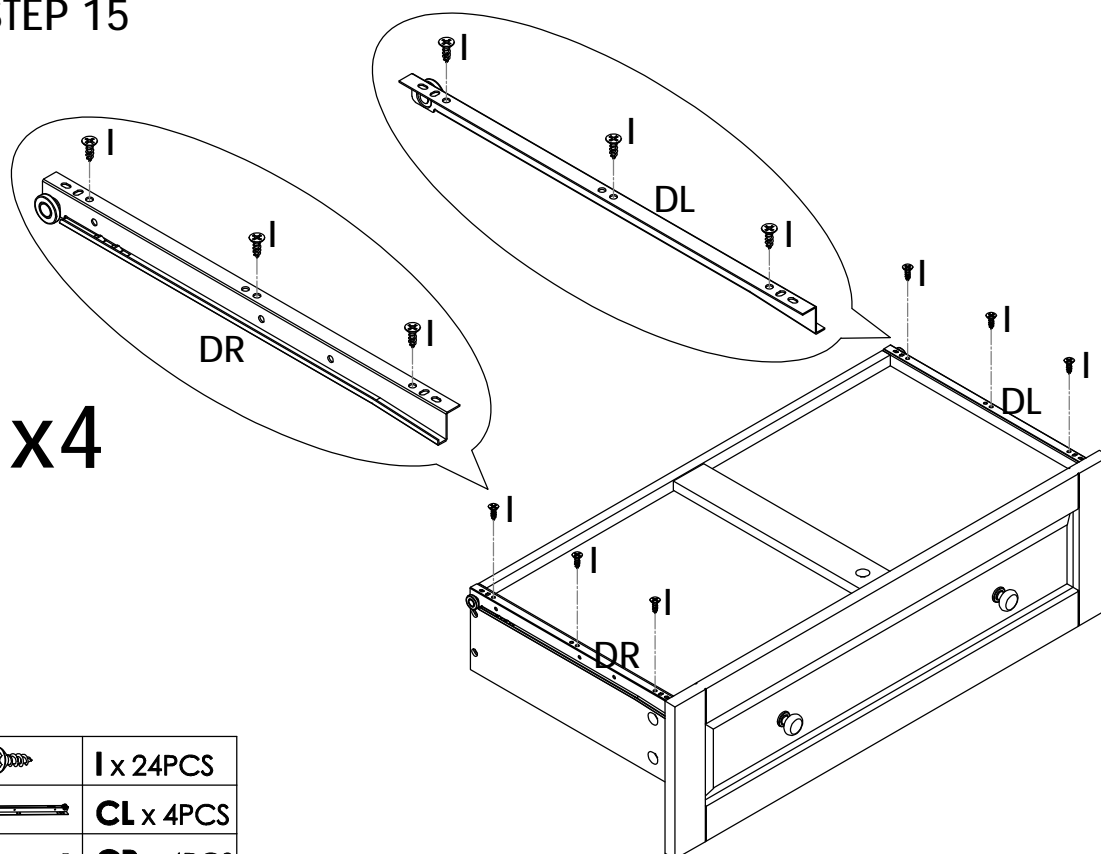





	A x 20PCS
	B x 20PCS
	C x 8PCS
	E x 8PCS
	F x 8PCS



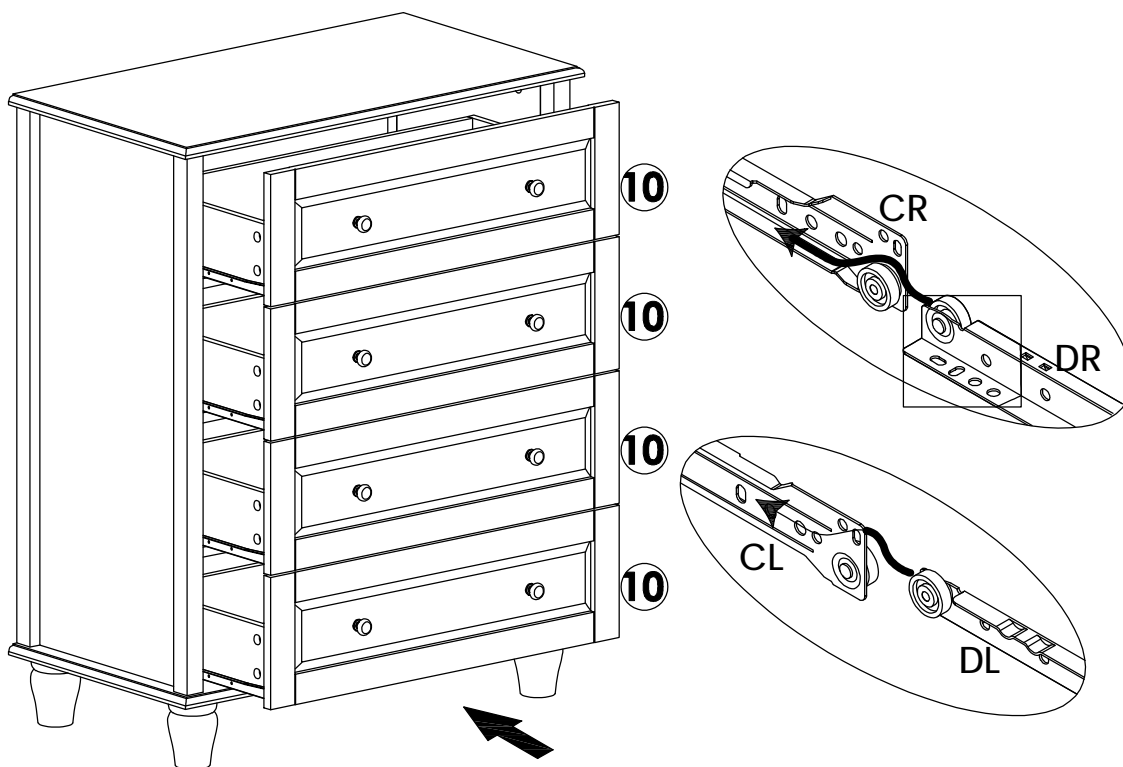
Assembly Steps(EN) / Montageschritte(DE)

STEP 15



	I x 24PCS
	CL x 4PCS
	CR x 4PCS

STEP 16





WARNING



Children have died from furniture tipover. To reduce the risk of furniture tipover:

- ALWAYS install tipover restraint provided.
- NEVER put a TV on this product.
- NEVER allow children to stand, climb or hang on drawers, doors, or shelves.
- NEVER open more than one drawer at a time.
- Place heaviest items in the lowest drawers.

