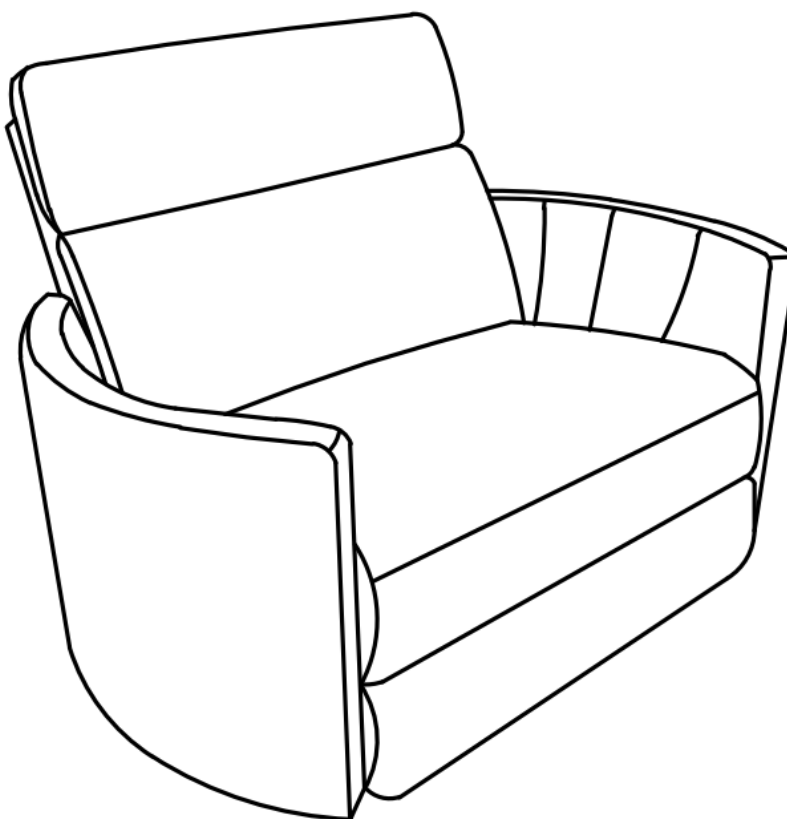


---

# ASSEMBLY INSTRUCTIONS NOTICE INSTRUCCIONES DE INSTALACIÓN

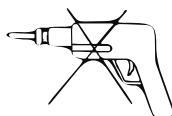
\*Please keep these instructions and have the product model# and part# available when requesting a service.

\*Conserve estas instrucciones y tenga a mano el número de modelo y el número de pieza del producto al solicitar un servicio



## IMPORTANT NOTE

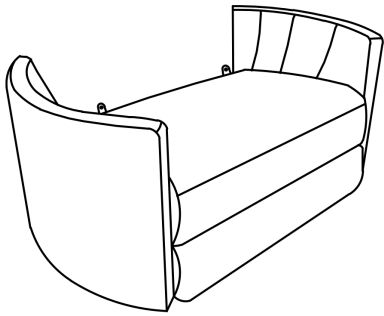
Do not use a power tool to assemble this product as it could damage the thread of the hardware.



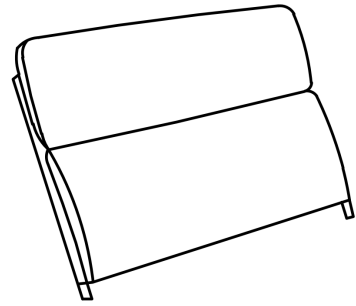
## NOTA IMPORTANTE

No utilice una herramienta eléctrica para ensamblar este producto, ya que podría dañar la rosca del hardware.

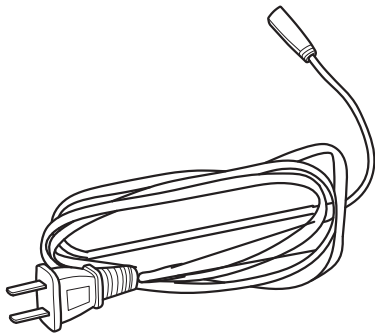
A x 1



B x 1

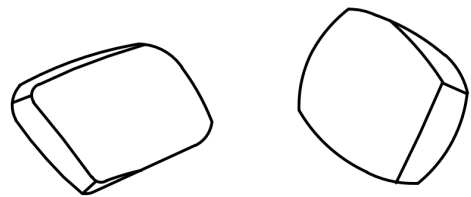


C x 1

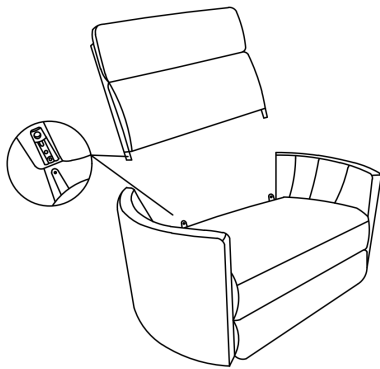


D x 2

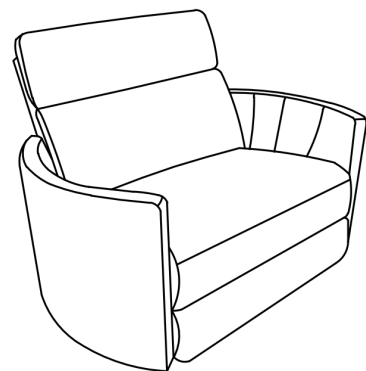
**\*\* Please note that the pillows are stored underneath the chair. Refer to STEP 3 image below\*\***



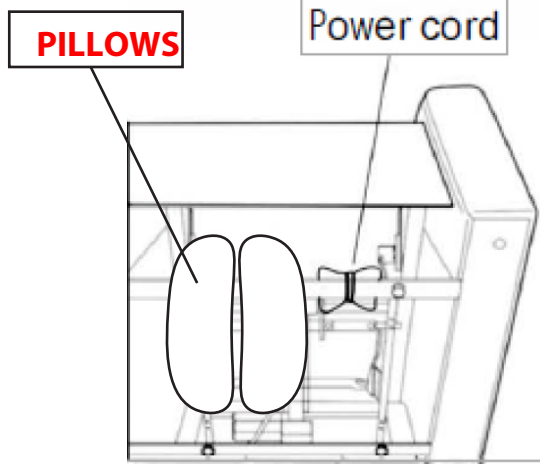
PILLOW



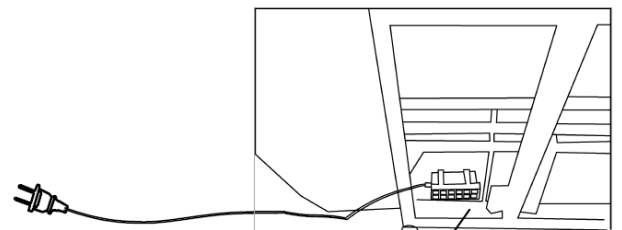
Step 1



Step 2



Step 3



Connect the power cord and power supply

Step 4

Type-C interface

USB interface

Mechanism Close

Mechanism Open

Step 5

