

# ASSEMBLY INSTRUCTIONS INSTRUCTIONS DE MONTAGE INSTRUCCIONES DE MONTAJE

## ROUND ACCENT TABLE






**CAUTION:** PLEASE READ ALL INSTRUCTIONS BEFORE STARTING THE ASSEMBLY OF THIS PRODUCT. THESE PIECES ARE HEAVY. IN ORDER TO PREVENT PERSONAL INJURY AND ENSURE THAT THIS PRODUCT IS NOT DAMAGED DURING THE ASSEMBLY PROCESS, IT IS STRONGLY RECOMMENDED TO ENLIST THE ASSISTANCE OF ONE OR MORE PERSONS. IN CASE OF EXCESS STAIN, WIPE THE BOTTOM OF THE UNIT BEFORE PLACING ON ANY SURFACE.

**ATTENTION:** VEUILLEZ LIRE TOUTES LES INSTRUCTIONS AVANT DE COMMENCER L'ASSEMBLAGE DE CE PRODUIT. LES PIÉCES SONT LOURDES. POUR ÉVITER TOUTE BLESSURE ET POUR VOUS ASSURER QUE LE PRODUIT N'EST PAS ENDOMMAGÉ PENDANT L'ASSEMBLAGE, NOUS VOUS RECOMMANDONS DE FAIRE APPEL À UNE OU PLUSIEURS AUTRES PERSONNES. EN CAS DE TACHE EXCESSIVE, ESSUYEZ LE FOND DE L'UNITÉ AVANT LE PLACEMENT SUR N'IMPORTE QUELLE SURFACE.




**CUIDADO:** FAVOR DE LEER TODAS LAS INSTRUCCIONES ANTES DE ENSAMBLAR SU PRODUCTO, ESTAS PIEZAS SON PESADAS. PARA PREVENIR HERIDAS PERSONALES Y ASEGURAR QUE SU PRODUCTO NO SEA DAÑADO MIENTRAS ES ENSAMBLADO. SE RECOMIENDA LA ASISTENCIA DE UNA O MÁS PERSONAS.

**WARNING:** PROTECTIVE GLIDE IS PLACED UNDER EACH LEG OF THE FURNITURE TO RESIST SCRATCHES ON FLOOR SURFACE. SOME FLOOR SURFACES CAN BE EXTRA SENSITIVE TO SCRATCHES AND MARKINGS, IF YOU ARE NOT SURE CONSULT WITH YOUR DEALER. AVERTISSEMENT. LES PIEDS DES MEUBLES SONT MUNIS DE PATINS DESTINÉS À PROTÉGER LE PLANCHER. CERTAINS REVÊTEMENTS DE SOL PEUVENT ÊTRE TRÈS FRAGILES. EN CAS DE DOUTE, CONSULTEZ LE MARCHAND.

### LIST OF PARTS AND HARDWARE/ LISTE DES PIÈCES ET DU MATÉRIEL/ LISTA DE PIEZAS Y HARDWARE

NO#/ NOMBRE/ NÚMERO	DESCRIPTION/ DESCRIPTION/ DESCRIPCIÓN	QUANTITY/ QUANTITÉ/ CANTIDAD
A	BOLT/ BOULON/ TORNILLO 1/4" DIAMETER x 3/4" LENGTH 	5 PCS
B	BOLT/ BOULON/ TORNILLO 1/4" DIAMETER x 1/2" LENGTH 	1 PC
C	LOCK WASHER/ RONDELLE DE BLOCAGE/ ARANDELA DE BLOQUEO 1/4" DIAMETER 	5 PCS
D	FLAT WASHER/ RONDELLE PLATE/ ARANDELA PLANA 1/4" DIAMETER 	5 PCS
E	ALLEN KEY/ CLÉ ALLEN/ LLAVE INGLESA ALLEN 5/32" 	1 PC

### LIST OF PARTS AND HARDWARE/ LISTE DES PIÈCES ET DU MATÉRIEL/ LISTA DE PIEZAS Y HARDWARE

NO#/ NOMBRE/ NÚMERO	DESCRIPTION/ DESCRIPTION/ DESCRIPCIÓN	QUANTITY/ QUANTITÉ/ CANTIDAD
1	TABLE TOP/ DESSUS DE LA TABLE/ PARTE SUPERIOR DE LA MESA 	1 PC
2	TABLE LEG 1/ PIED DE TABLE 1/ PATA DE LA MESA 1 	1 PC
3	TABLE LEG 2/ PIED DE TABLE 2/ PATA DE LA MESA 2 	1 PC

NOTE:  
ASSEMBLE UNIT ON A SOFT SURFACE.  
ASSEMBLEZ L'UNITÉ SUR UNE SURFACE MOLLE.  
ENSAMBLE LA UNIDAD EN UNA SUPERFICIE PLANA Y SUAVE.

DO NOT TIGHTEN BOLTS UNTIL **ALL PARTS AND HARDWARE OF** THE UNIT ARE ASSEMBLED.  
NE SERREZ PAS LES BOULONS JUSQU'À CE QUE L'UNITÉ SOIT COMPLÈTEMENT ASSEMBLÉE.  
NO APRIETE LOS TORNILLOS HASTA QUE LA UNIDAD ESTE COMPLETAMENTE ENSAMBLADA.



WARNING:  
ONLY USE THE HAND  
TOOLS PROVIDED

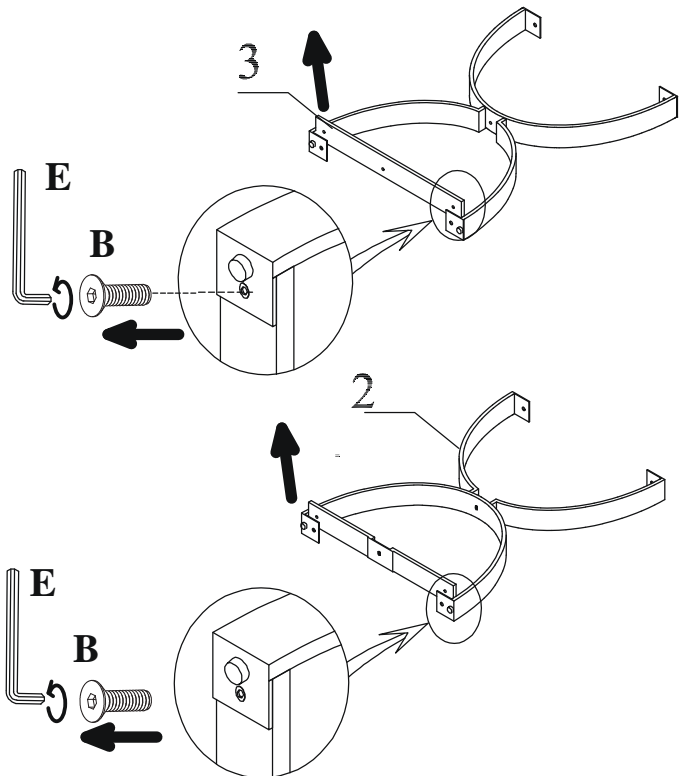
# ASSEMBLY INSTRUCTIONS

## INSTRUCTIONS DE MONTAGE

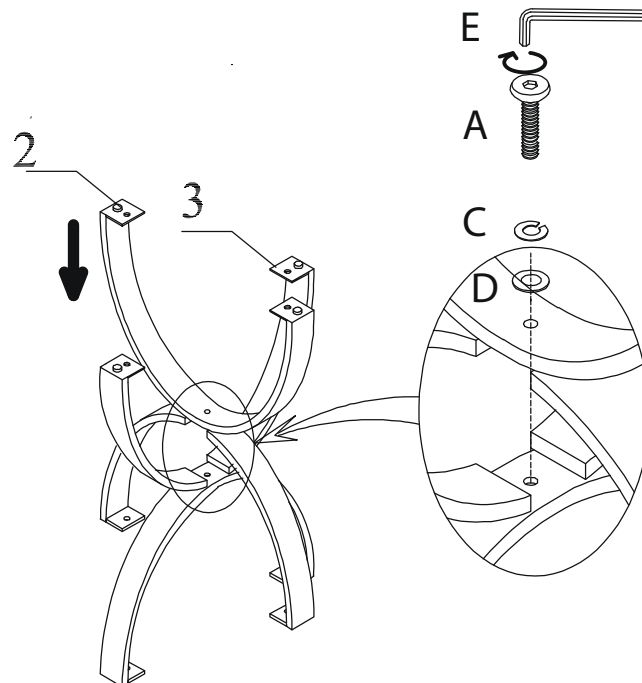
## INSTRUCCIONES DE MONTAJE

### ROUND ACCENT TABLE

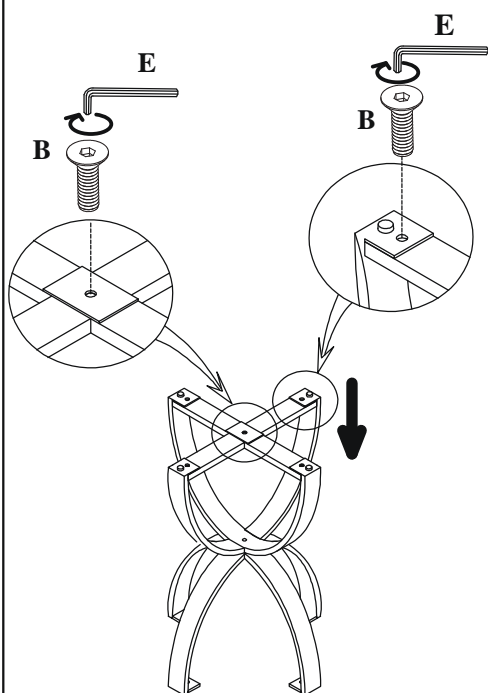
Step/ Étape/ Paso 1



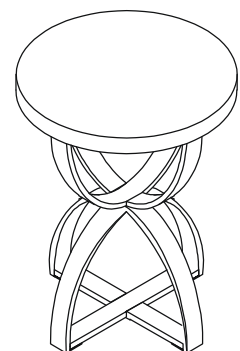
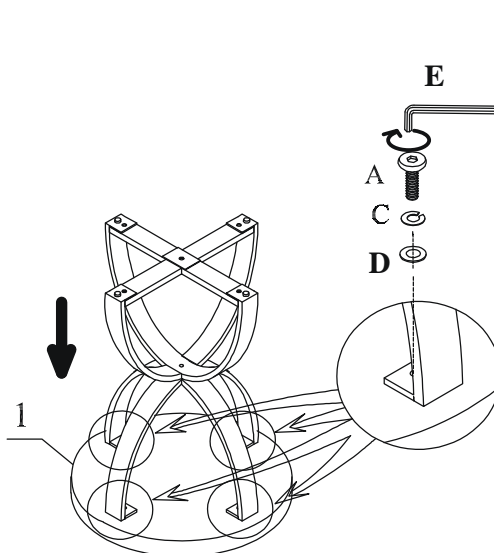
Step/ Étape/ Paso 2



Step/ Étape/ Paso 3



Step/ Étape/ Paso 4



Level me

NOTE:  
SPIRIT LEVELER NOT INCLUDED BUT NEEDED TO EVEN THE FLOOR.  
SPIRIT LEVELER NON INCLUS MAIS NÉCESSAIRE MÊME LE SOL.  
NIVELADOR DE ESPÍRITU NO INCLUIDO PERO ES NECESARIO PARA INCLUSO EL PISO.



WARNING:  
ONLY USE THE HAND  
TOOLS PROVIDED

# ASSEMBLY INSTRUCTIONS

## INSTRUCTIONS DE MONTAGE

## INSTRUCCIONES DE MONTAJE

### RECTANGULAR END TABLE

### RECTANGULAR COCKTAIL TABLE

### RECTANGULAR SOFA TABLE

**CAUTION:** PLEASE READ ALL INSTRUCTIONS BEFORE STARTING THE ASSEMBLY OF THIS PRODUCT. THESE PIECES ARE HEAVY. IN ORDER TO PREVENT PERSONAL INJURY AND ENSURE THAT THIS PRODUCT IS NOT DAMAGED DURING THE ASSEMBLY PROCESS, IT IS STRONGLY RECOMMENDED TO ENLIST THE ASSISTANCE OF ONE OR MORE PERSONS. IN CASE OF EXCESS STAIN, WIPE THE BOTTOM OF THE UNIT BEFORE PLACING ON ANY SURFACE.

**ATTENTION:** VEUILLEZ LIRE TOUTES LES INSTRUCTIONS AVANT DE COMMENCER L'ASSEMBLAGE DE CE PRODUIT. LES PIECES SONT LOURDES. POUR EVITER TOUTE BLESSURE ET POUR VOUS ASSURER QUE LE PRODUIT N'EST PAS ENDOMMAGE PENDANT L'ASSEMBLAGE, NOUS VOUS RECOMMANDONS DE FAIRE APPEL A UNE OU PLUSIEURS AUTRES PERSONNES. EN CAS DE TACHE EXCESSIVE, ESSUYEZ LE FOND DE L'UNITE AVANT LE PLACEMENT SUR N'IMPORTE QUELLE SURFACE.

**CUIDADO:** FAVOR DE LEER TODAS LAS INSTRUCCIONES ANTES DE ENSAMBLAR SU PRODUCTO, ESTAS. PIEZAS SON PESADAS. PARA PREVENIR HERIDAS PERSONALES Y ASEGURAR QUE SU PRODUCTO NO SEA DAN ADO MIENTRAS ES ENSAMBLADO. SE RECOMIENDA LA ASISTENCIA DE UNA O MAUS PERSONAS.

**WARNING:** PROTECTIVE GLIDE IS PLACED UNDER EACH LEG OF THE FURNITURE TO RESIST SCRATCHES ON FLOOR SURFACE. SOME FLOOR SURFACES CAN BE EXTRA SENSITIVE TO SCRATCHES AND MARKINGS, IF YOU ARE NOT SURE CONSULT WITH YOUR DEALER.  
AVERTISSEMENT. LES PIEDS DES MEUBLES SONT MUNIS DE PATINS DESTINES A PROTEGER LE PLANCHER. CERTAINS REVETEMENTS DE SOL PEUVENT ETRE TRES FRAGILES. EN CAS DE DOUTE. CONSULTER LE MARCHAND.

#### LIST OF PARTS AND HARDWARE/ LISTE DES PIÈCES ET DU MATÉRIEL/ LISTA DE PIEZAS Y HARDWARE

NO#/ NOMBRE/ NÚMERO	DESCRIPTION/ DESCRIPTION/ DESCRIPCIÓN		QUANTITY QUANTITÉ CANTIDAD
A	BOLT/ BOULON/ TORNILLO	1/4" DIAMETER x 1-3/4" LENGTH	8 PCS
B	BOLT/ BOULON/ TORNILLO	1/4" DIAMETER x 5/8" LENGTH	8 PCS
C	BOLT/ BOULON/ TORNILLO	1/4" DIAMETER x 1/2" LENGTH	8 PCS
D	LOCK WASHER/ RONDELLE DE BLOCAGE/ ARANDELA DE BLOQUEO	1/4" DIAMETER	16 PCS
E	FLAT WASHER/ RONDELLE PLATE/ ARANDELA PLANA	1/4" DIAMETER	16 PCS
F	ALLEN KEY/ CLÉ ALLEN/ LLAVE INGLESA ALLEN	5/32"	1 PCS

#### LIST OF PARTS AND HARDWARE/ LISTE DES PIÈCES ET DU MATÉRIEL/ LISTA DE PIEZAS Y HARDWARE

NO#/ NOMBRE/ NÚMERO	DESCRIPTION/ DESCRIPTION/ DESCRIPCIÓN	QUANTITY/ QUANTITÉ/ CANTIDAD
1	TABLE TOP/ DESSUS DE LA TABLE/ PARTE SUPERIOR DE LA MESA	1 PC
2	TABLE LEG/ PIED DE TABLE/ PATA DE LA MESA	4 PC
3	SIDE STRETCHER/ RALLONGE LATÉRALE/ ENSANCHADOR LATERAL	2 PCS
4	SIDE FRAME/ CADRE LATÉRAL/ MARCO LATERAL	2 PCS

NOTE:  
ASSEMBLE UNIT ON A SOFT SURFACE.  
ASSEMBLEZ L'UNITÉ SUR UNE SURFACE MOLLE.  
ENSAMBLE LA UNIDAD EN UNA SUPERFICIE PLANA Y SUAVE.

DO NOT TIGHTEN BOLTS UNTIL **ALL PARTS AND HARDWARE OF** THE UNIT ARE ASSEMBLED.  
NE SERREZ PAS LES BOULONS JUSQU' À CE QUE L'UNITÉ SOIT COMPLÈTEMENT ASSEMBLÉE.  
NO APRIETE LOS TORNILLOS HASTA QUE LA UNIDAD ESTE COMPLETAMENTE ENSAMBLADA.

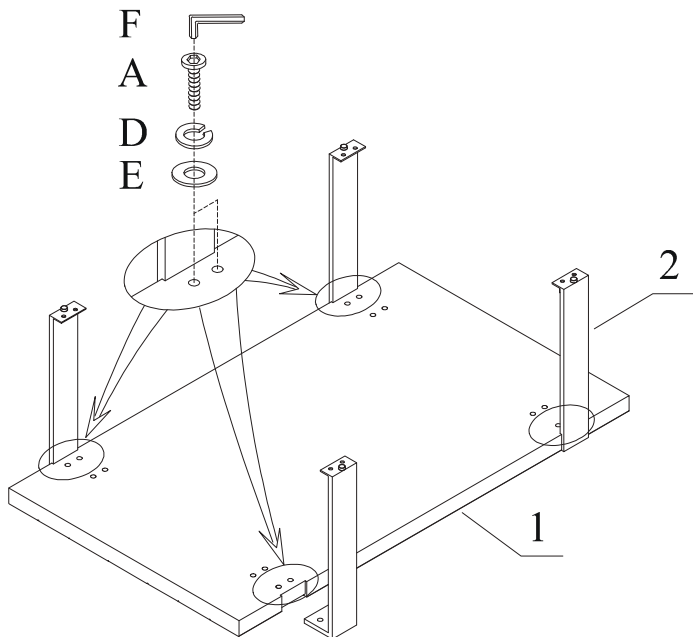


**WARNING:**  
ONLY USE THE HAND TOOLS PROVIDED

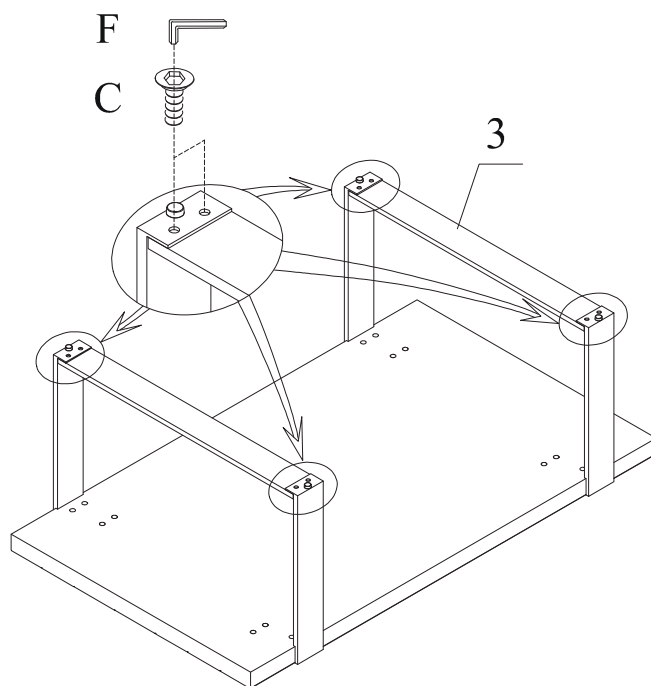
# ASSEMBLY INSTRUCTIONS INSTRUCTIONS DE MONTAGE INSTRUCCIONES DE MONTAJE

RECTANGULAR END TABLE  
RECTANGULAR COCKTAIL TABLE  
RECTANGULAR SOFA TABLE

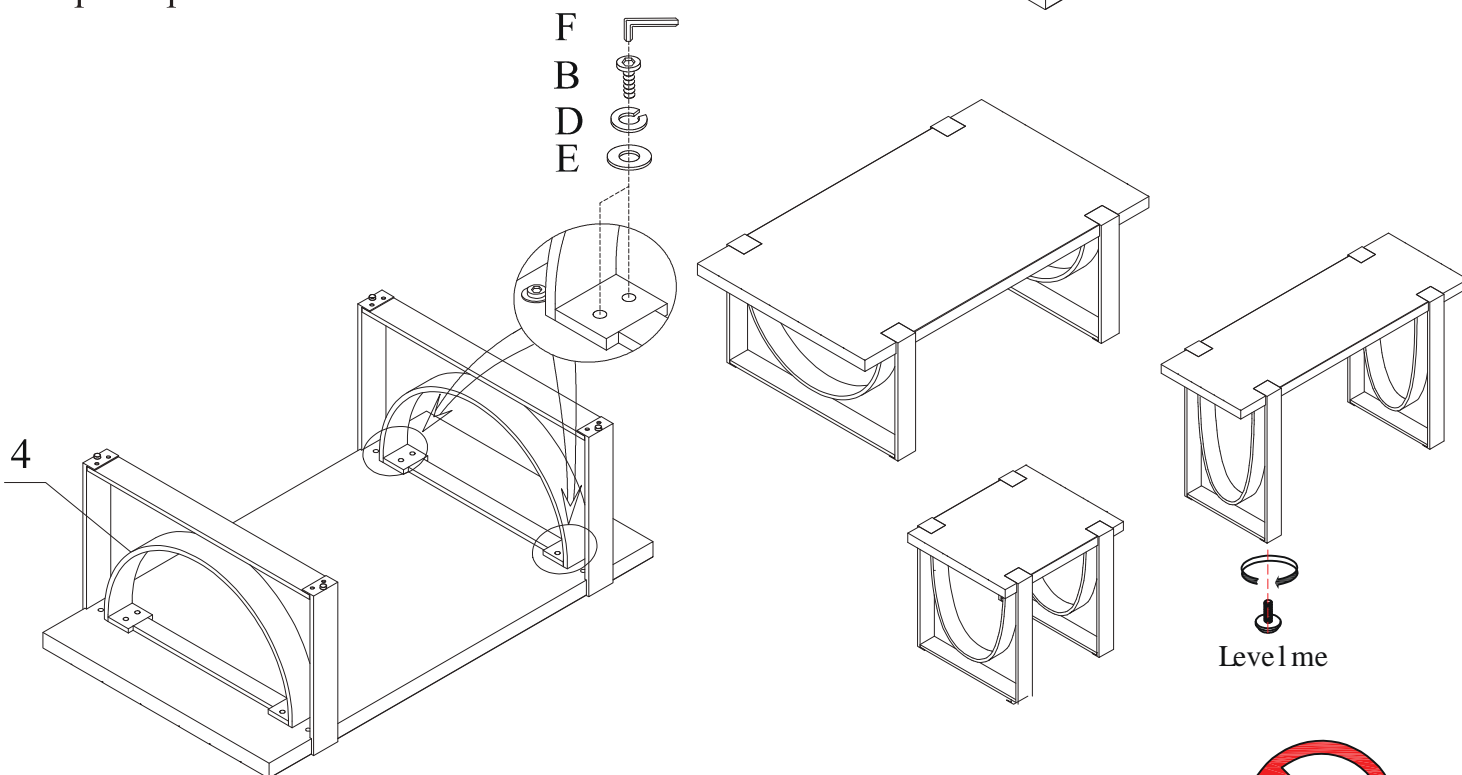
## Step/ Étape/ Paso 1



## Step/ Étape/ Paso 2



## Step/ Étape/ Paso 3



NOTE:  
SPIRIT LEVELER NOT INCLUDED BUT NEEDED TO EVEN THE FLOOR.  
SPIRIT LEVELER NON INCLUS MAIS NÉCESSAIRE MÊME LE SOL.  
NIVELADOR DE ESPÍRITU NO INCLUIDO PERO ES NECESARIO PARA INCLUSO EL PISO.



WARNING:  
ONLY USE THE HAND  
TOOLS PROVIDED