

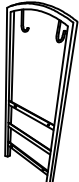

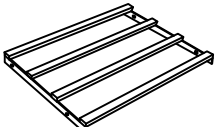

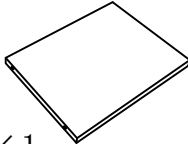



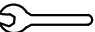


A×1			×1
B×1			×1
C×1			×1
D×1			×1

8×	a		M6*12
8×	b		
1×	c		
1×	d	