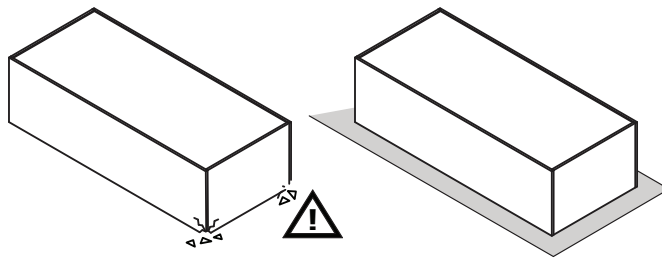
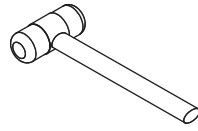
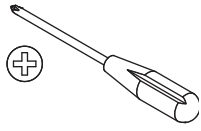
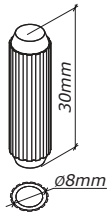


1h



G136
x6



H1
x8



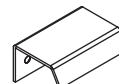
H2
x10



H14
x1



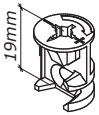
H54
x12



M111
x3



T28
x14



T97
x8



T98
x6



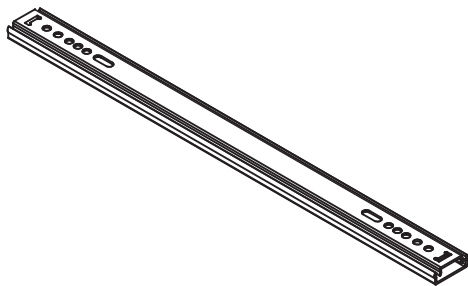
V5
x22



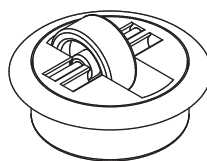
V23
x6



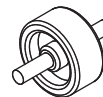
V38
x6



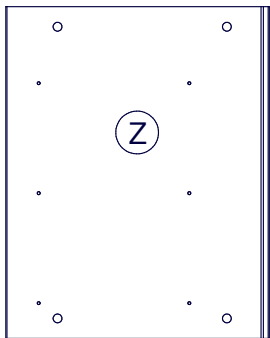
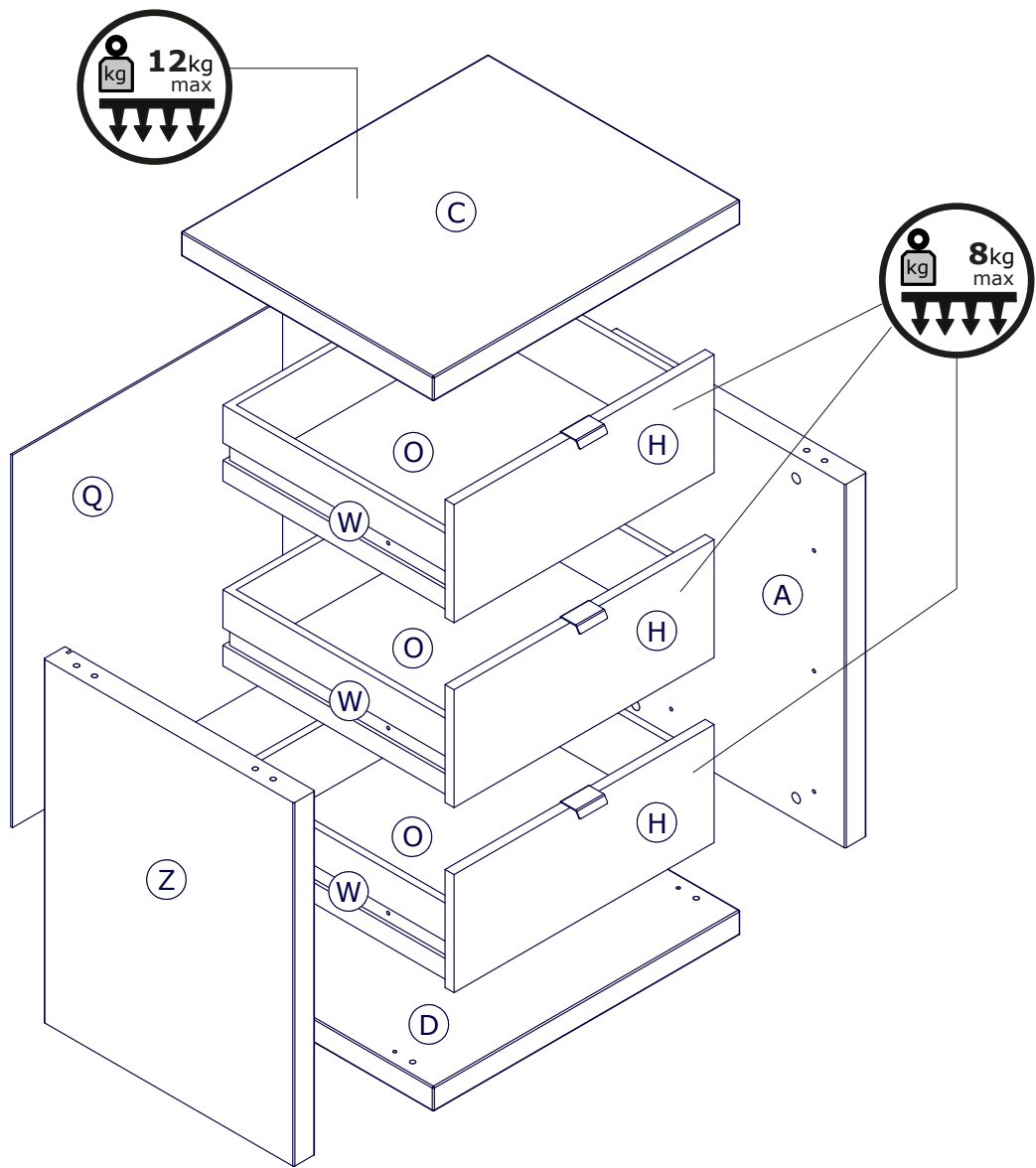
A34x6
L. 342mm



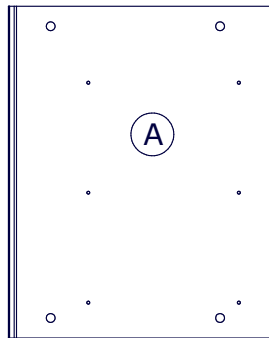
H256
x4



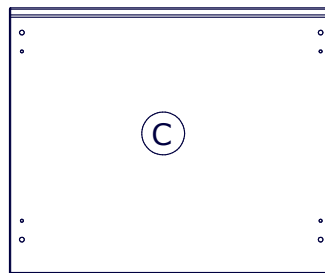
H257
x4



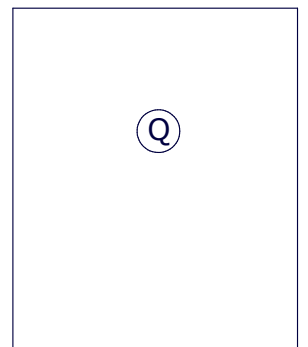
• 564x448x38m



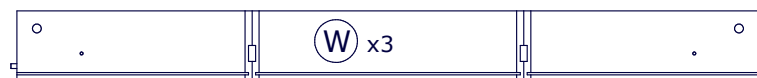
• 564x448x38mm



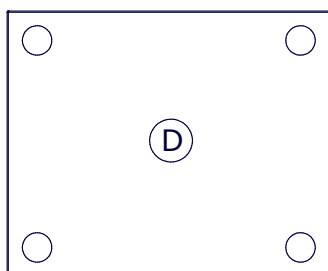
• 550x452x38m



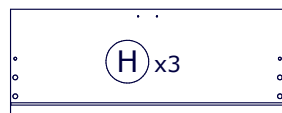
• 578x484x3m



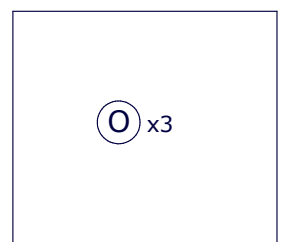
• 400x462x400mm
H.118mm



• 550x452x38m

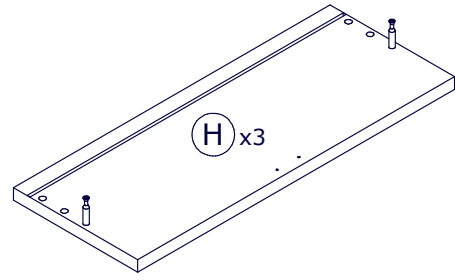
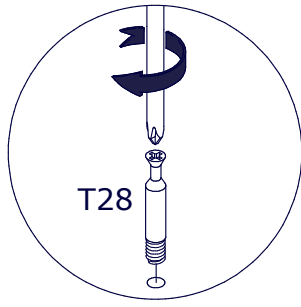
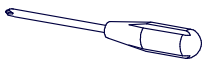


• 466x183x16m

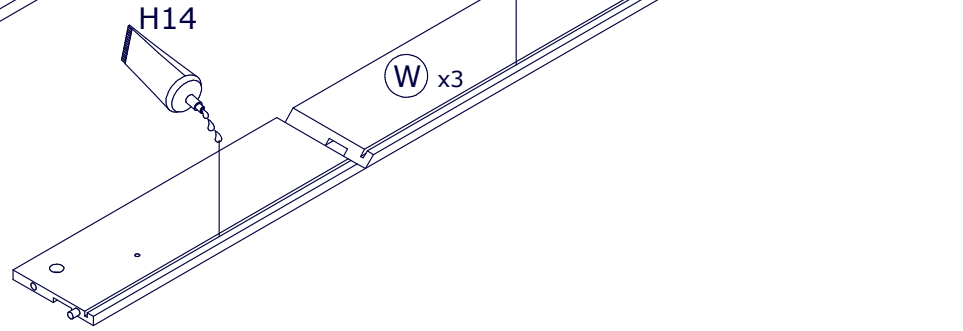
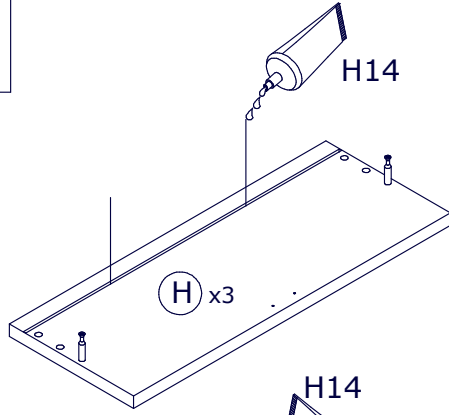
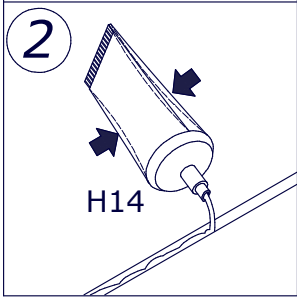
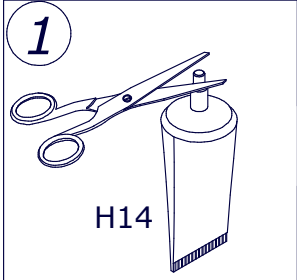
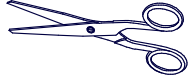


• 449x401x3m

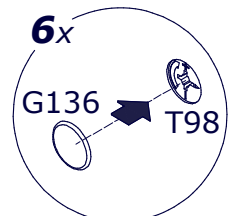
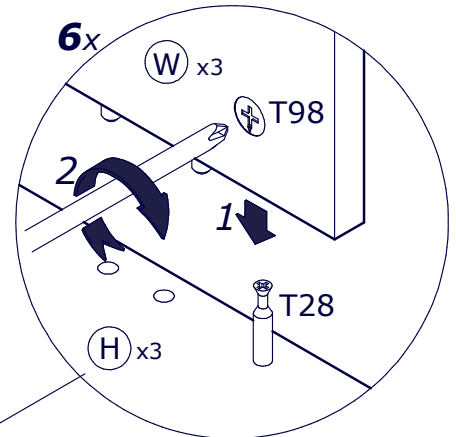
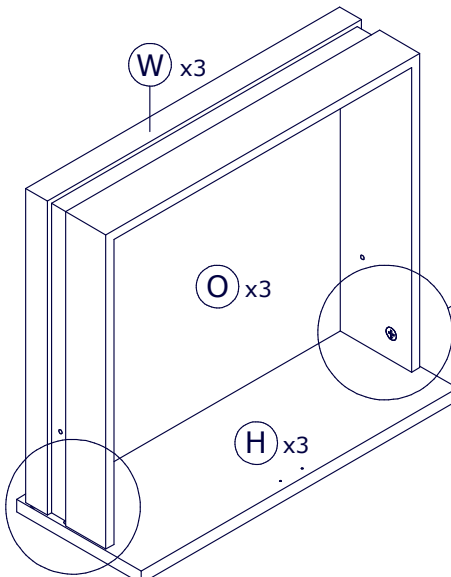
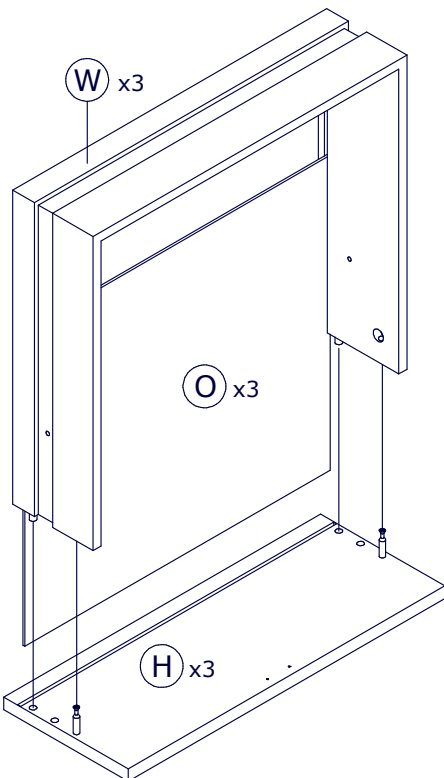
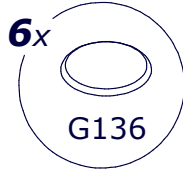
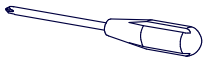
1



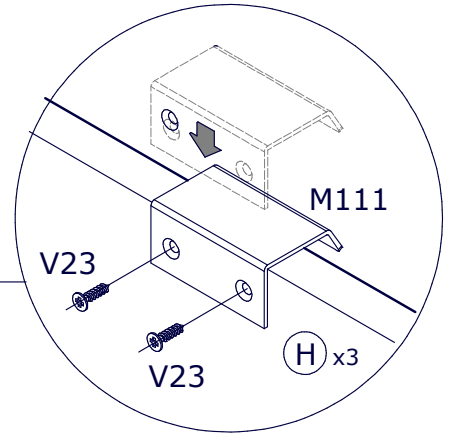
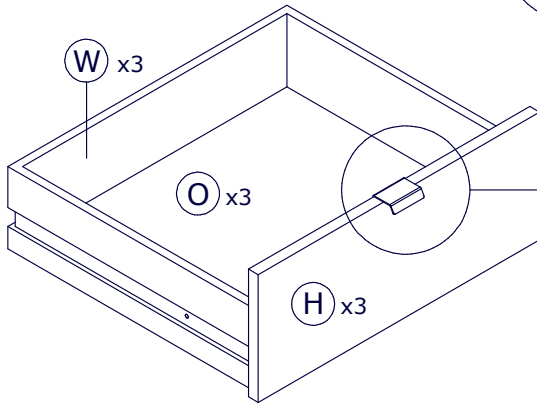
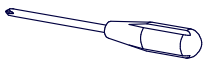
2



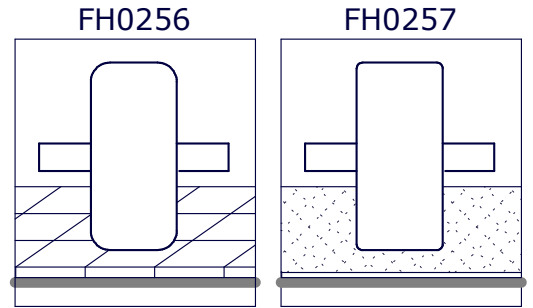
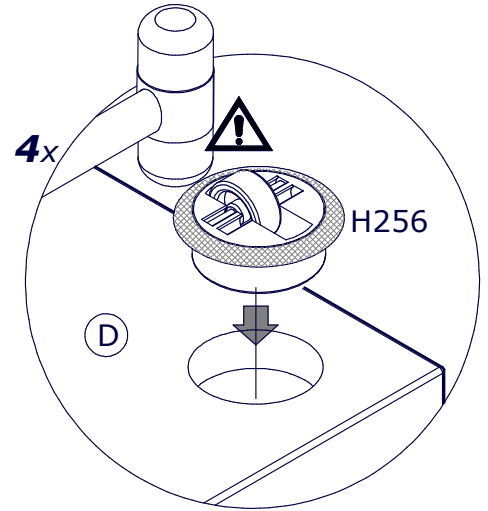
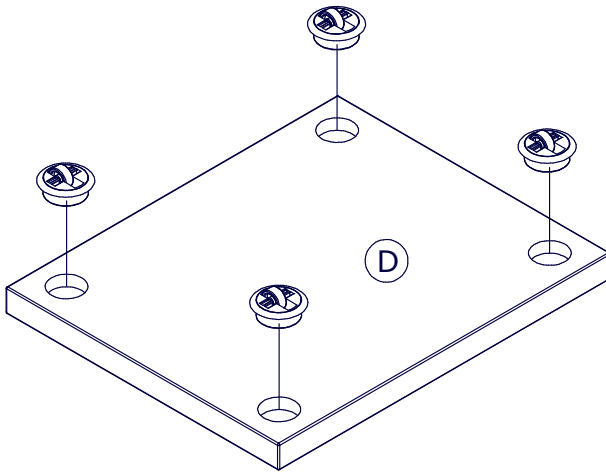
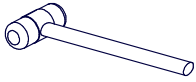
3



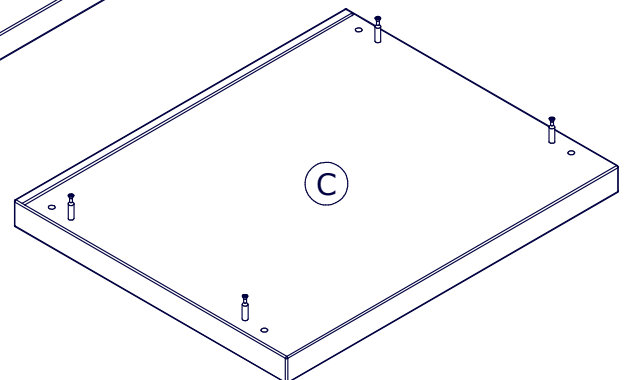
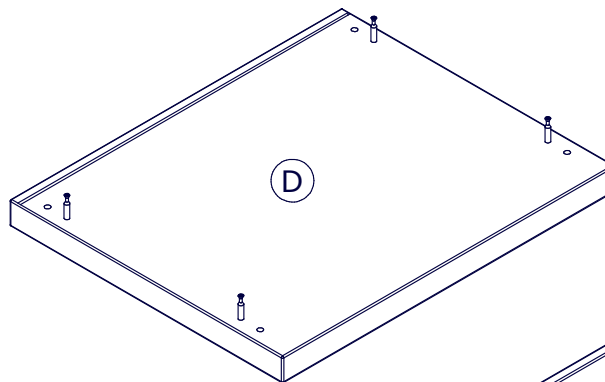
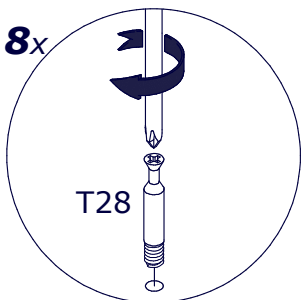
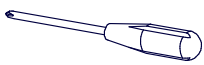
4



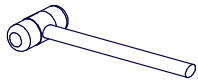
5



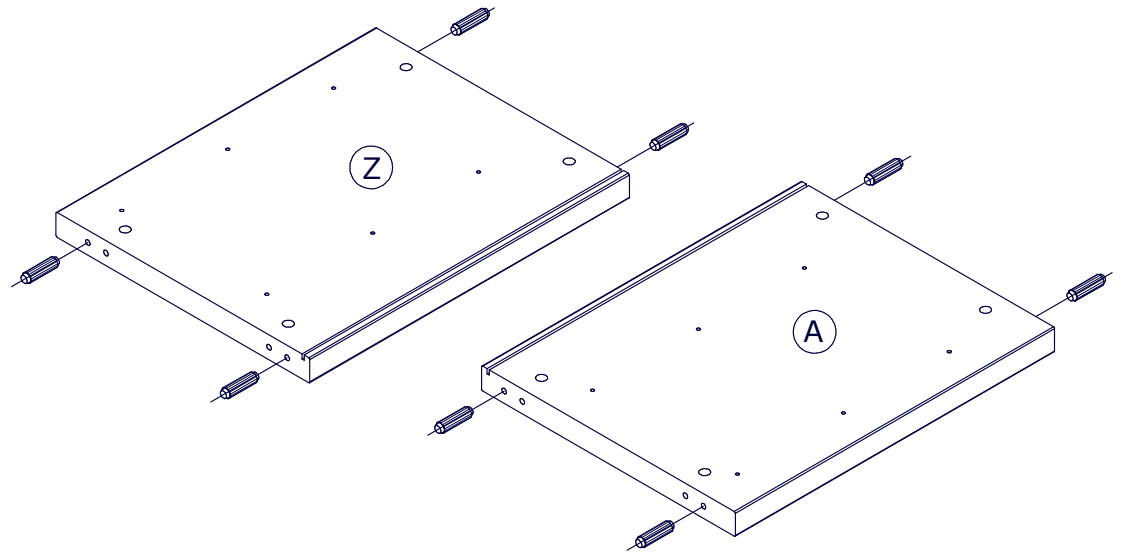
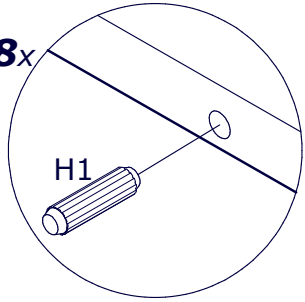
6



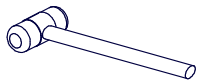
7



8x

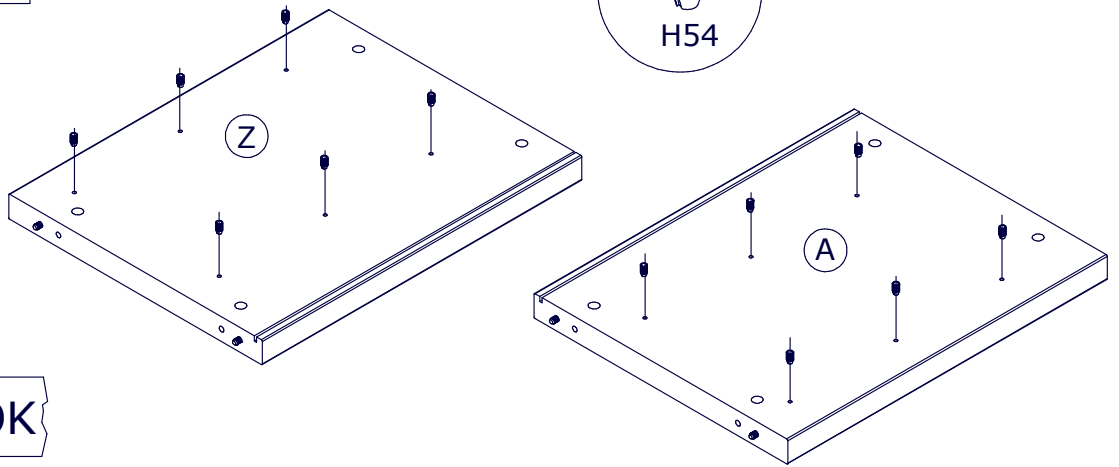


8



12x

H54



9



12x

V5

3x

V5

A34

H54

3x

V5

A34

H54

Z

3x

A34

V5

Z

H54

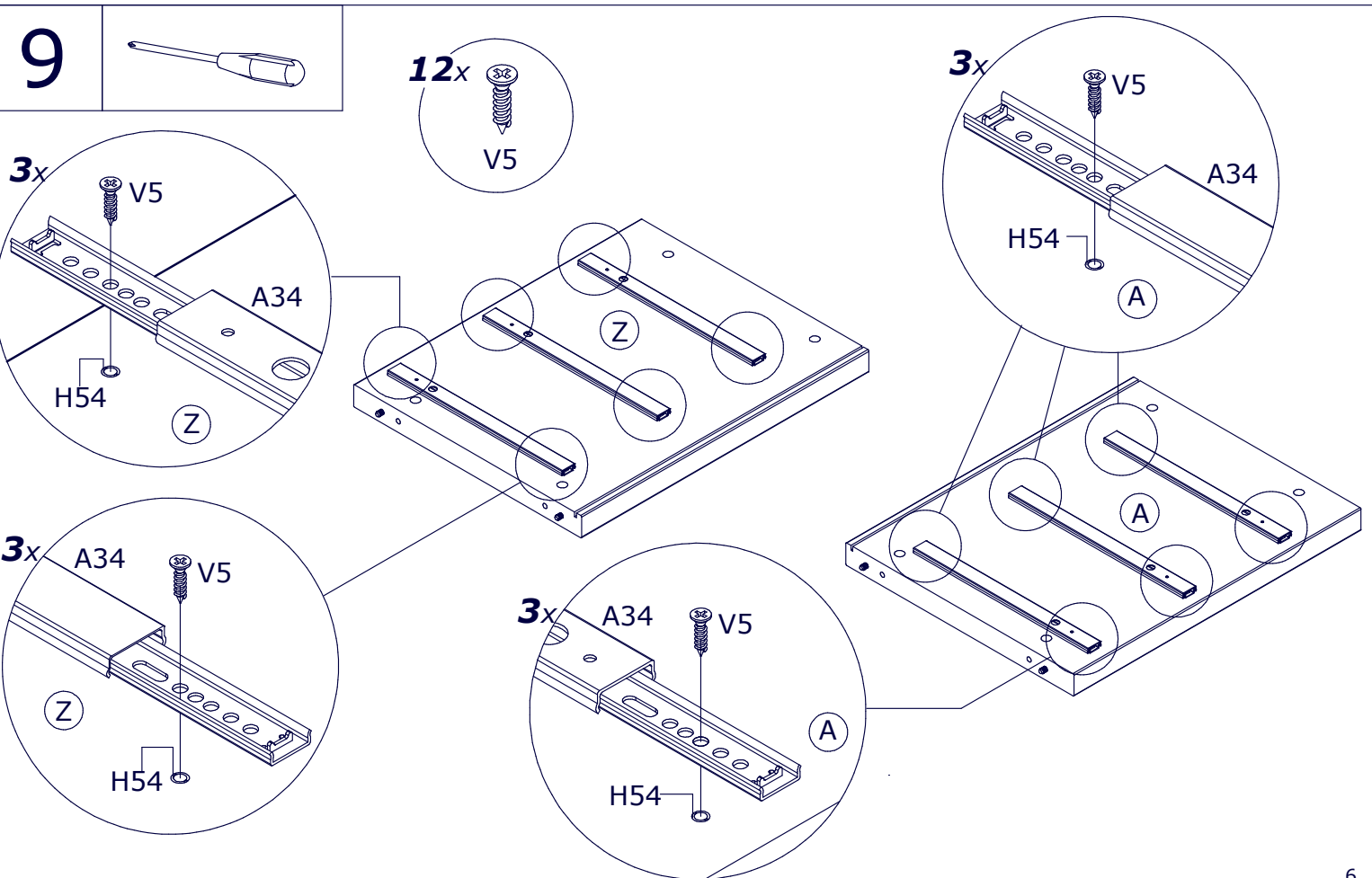
3x

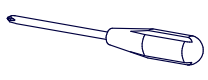
A34

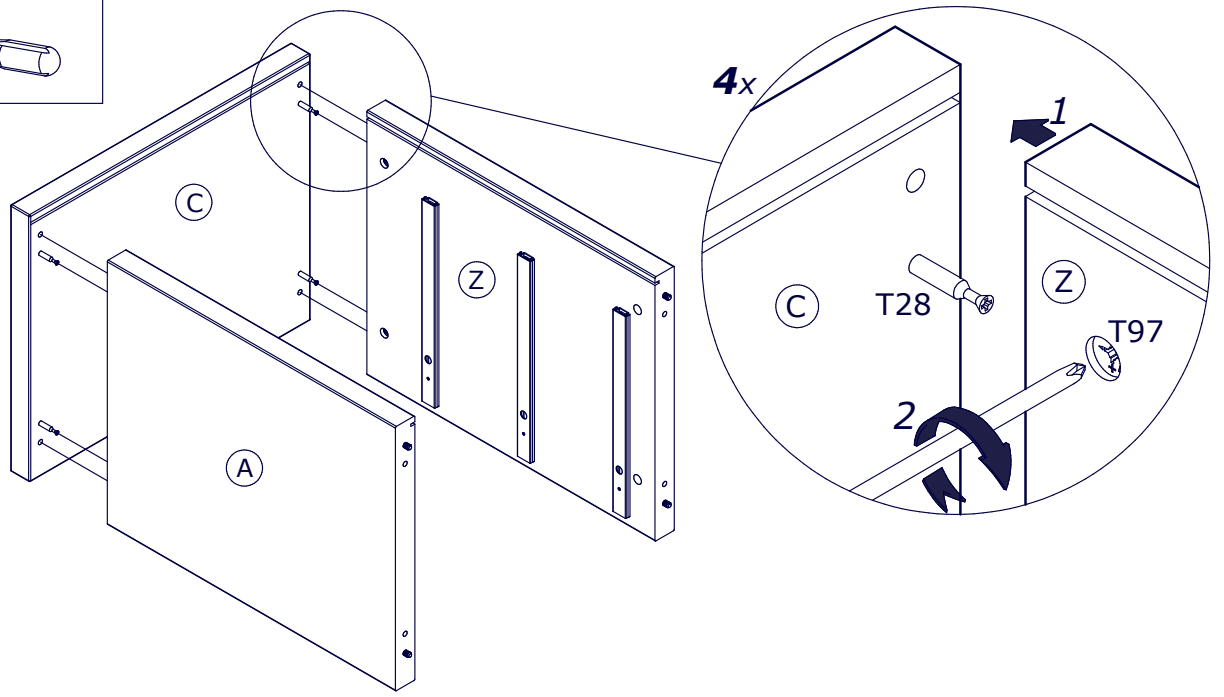
V5

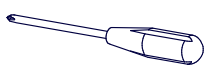
A

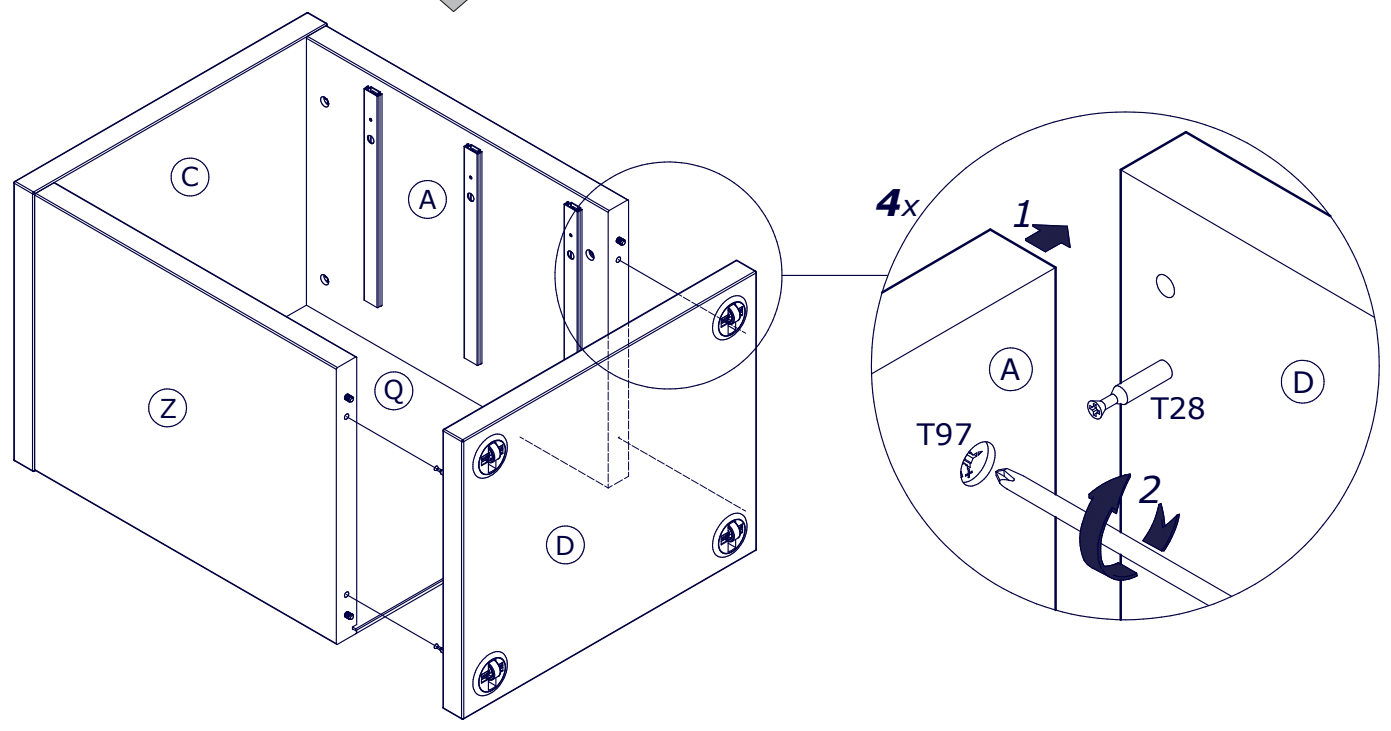
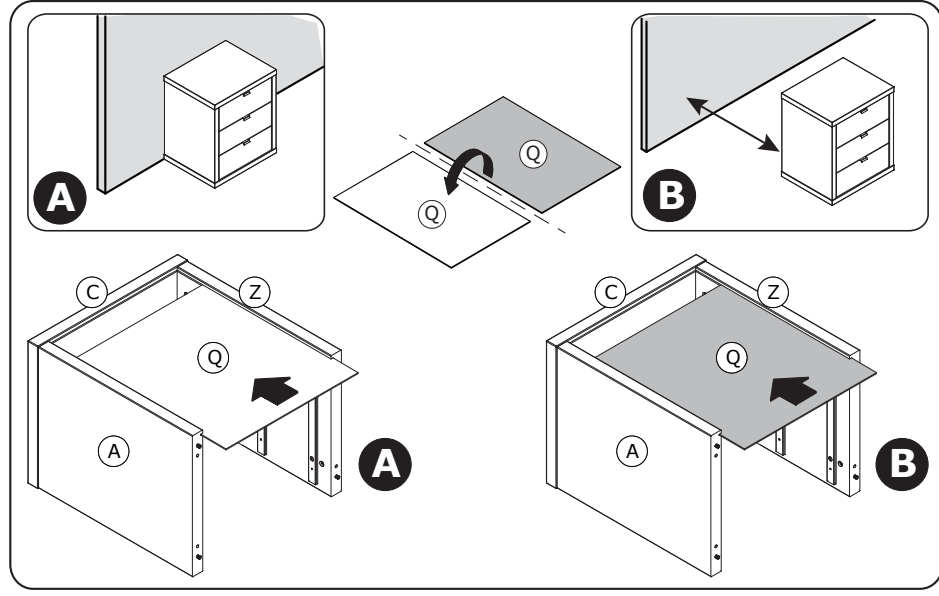
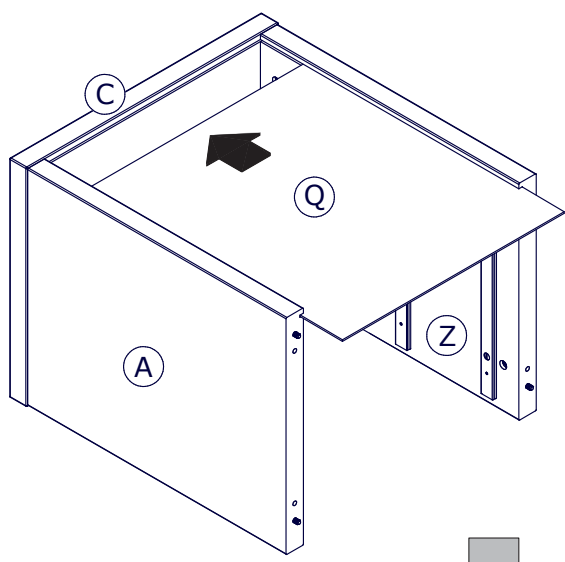
H54



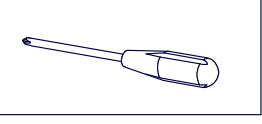
10 



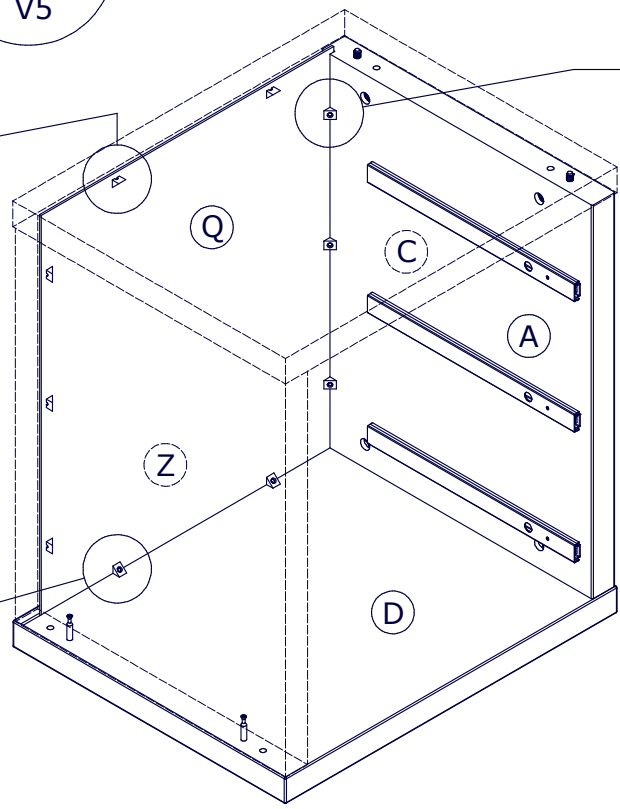
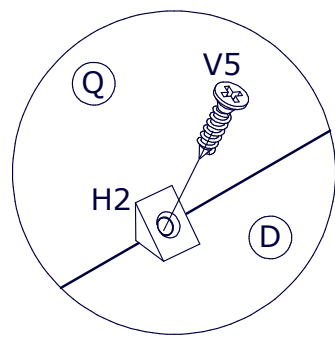
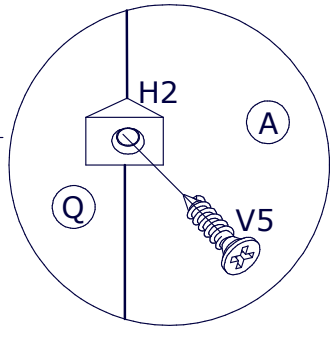
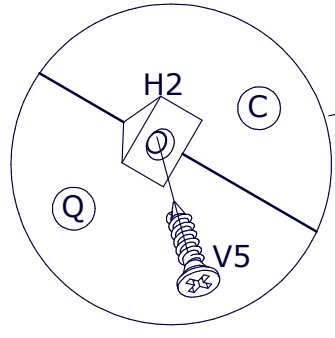
11 



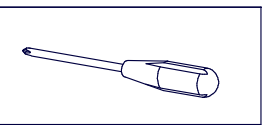
12



10x
V5



13



6x
V38

