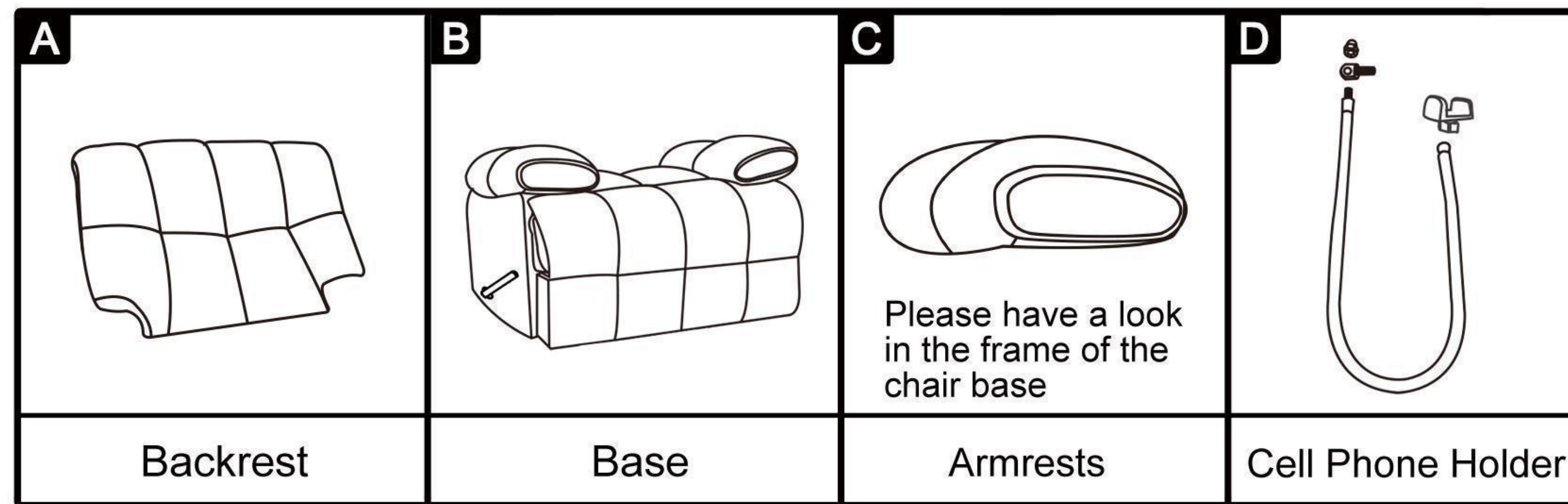
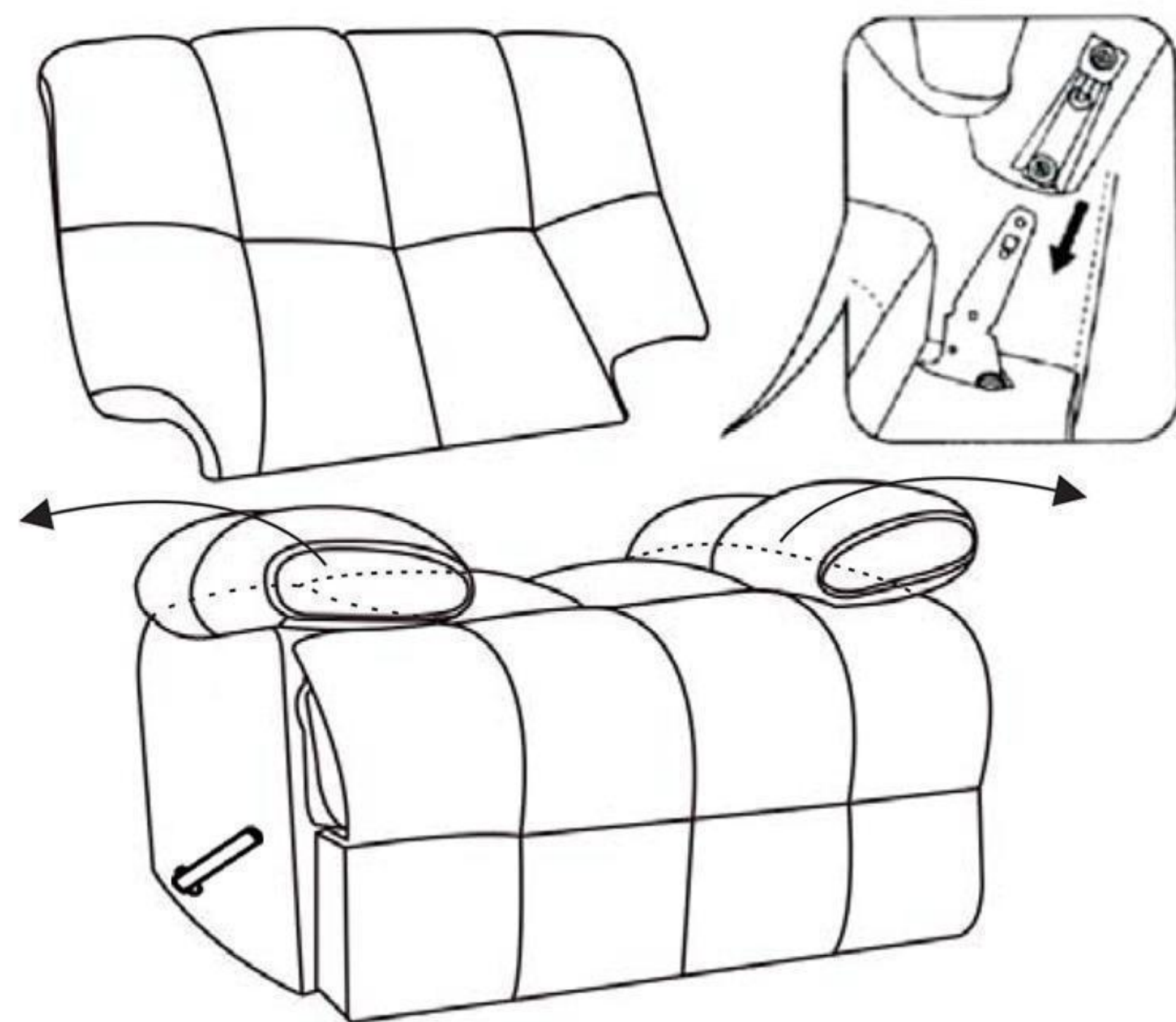


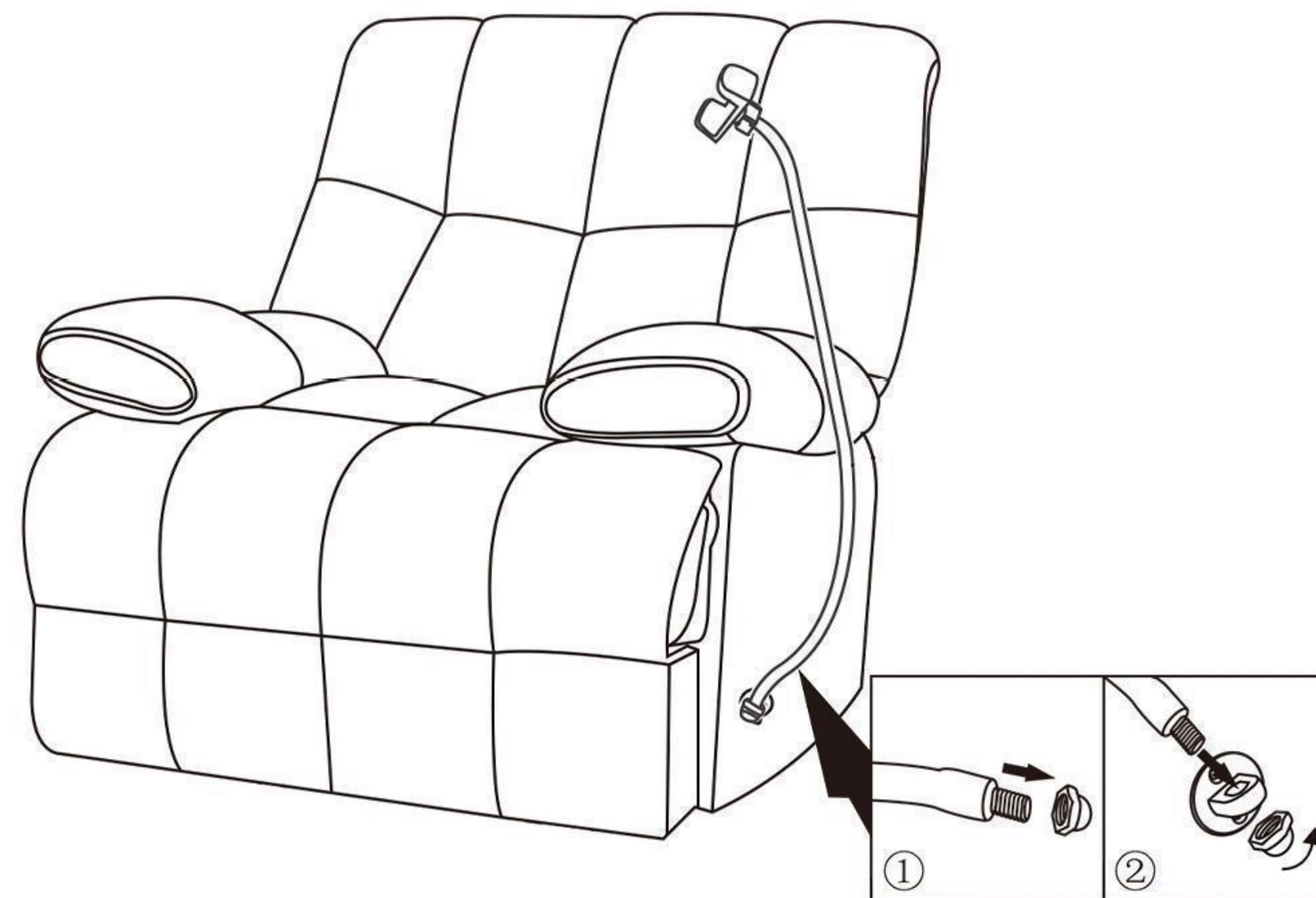
RECLINER CHAIR ASSEMBLY INSTRUCTIONS



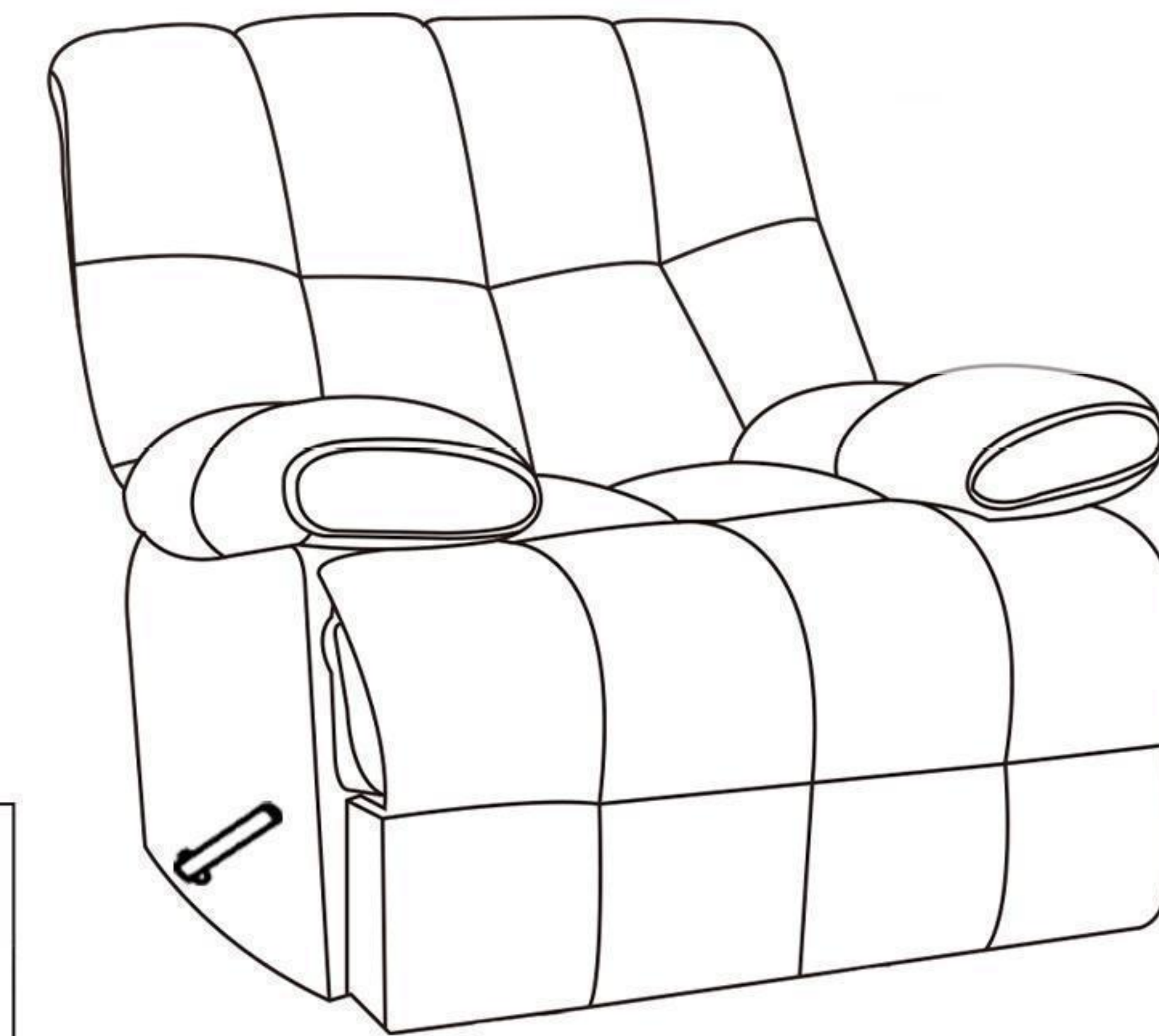
Step 1: Connect the two armrests to the base using the zipper; then insert the backrest A of the recliner into the slide rails of the seat base B, make sure it is aligned and push until you hear a "click" sound.



Step 2: Place the cell phone holder into the bottom bracket of the cell phone holder on the side of the sofa base, then tighten the cell phone holder screws to the bottom of the cell phone holder pole.



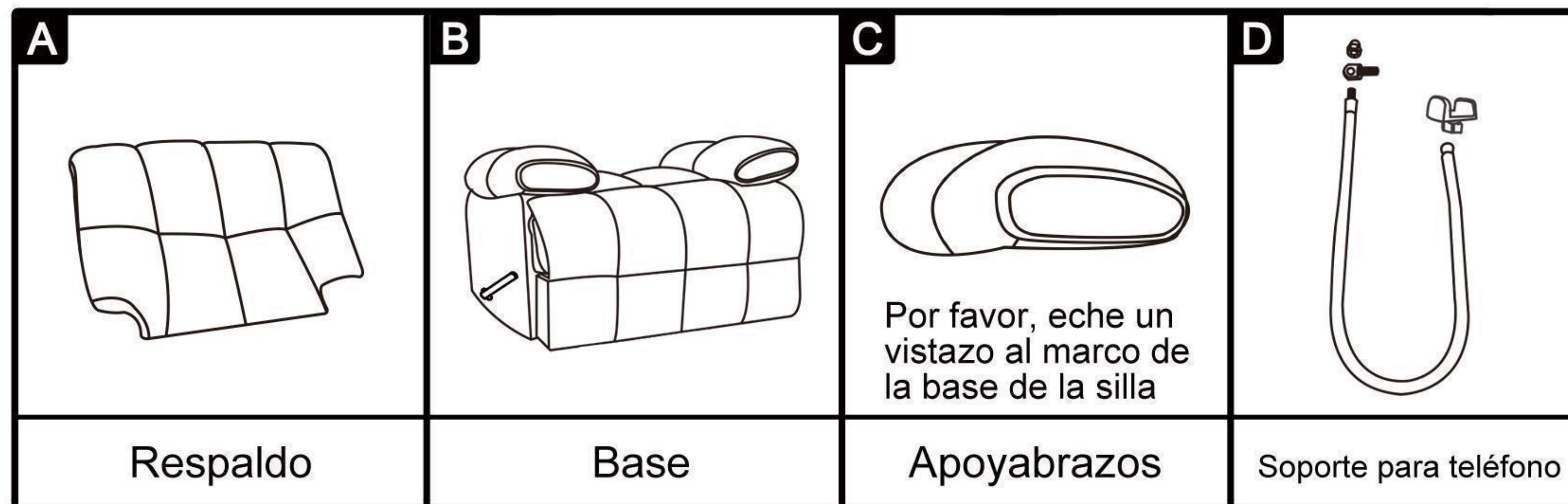
Step 3: Then start enjoying your own relaxation time.



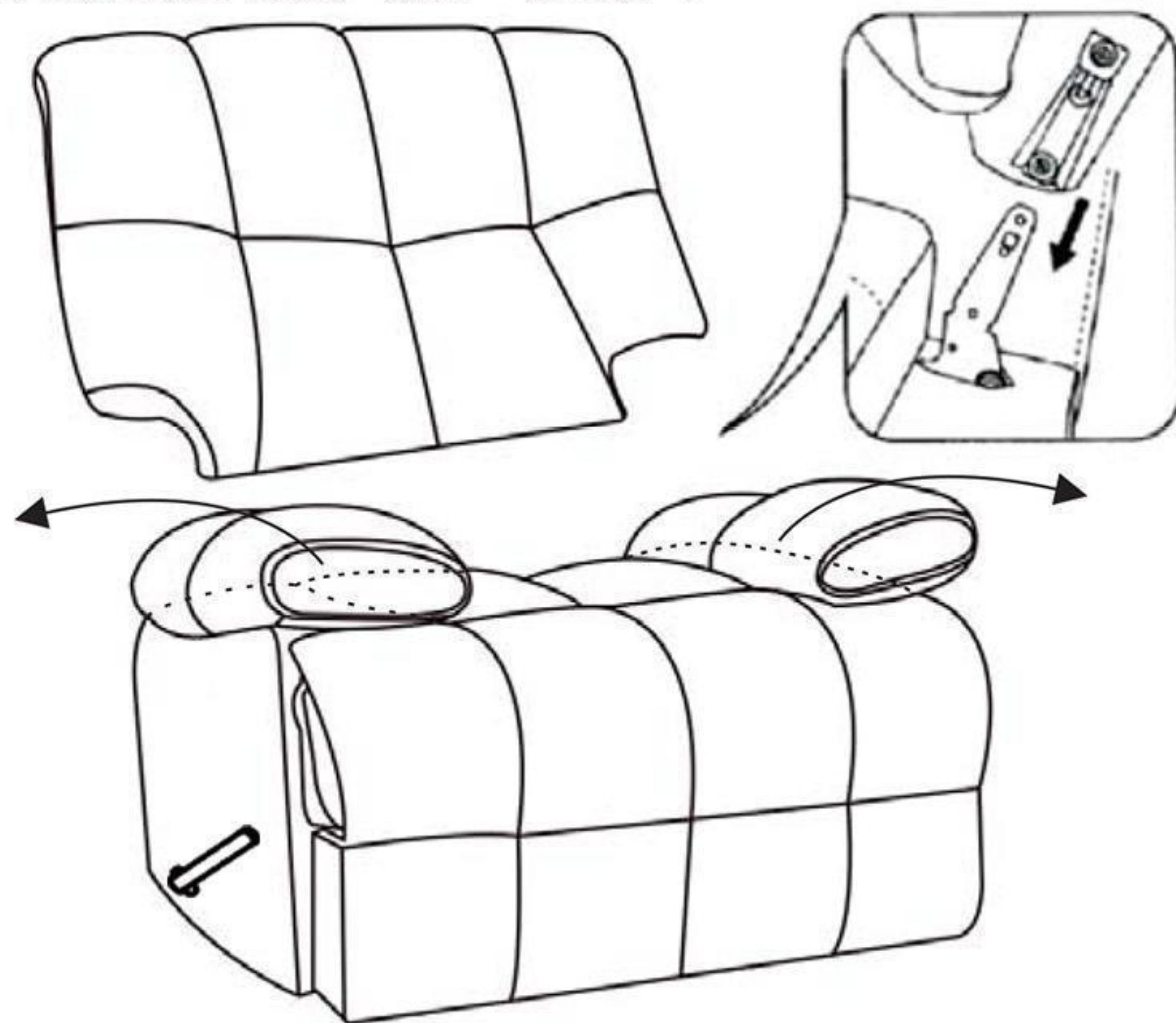
Warm tips:

1. If you encounter the footrest of the recliner not opening and closing smoothly when first used, this is a normal phenomenon. Just use it more often to undergo a breaking-in period.
2. Please use the recliner on a flat surface or a carpet to avoid instability in the center of gravity.
3. Please contact our after-sales service team if you have any questions, we will be the first time for you to deal with the problem!

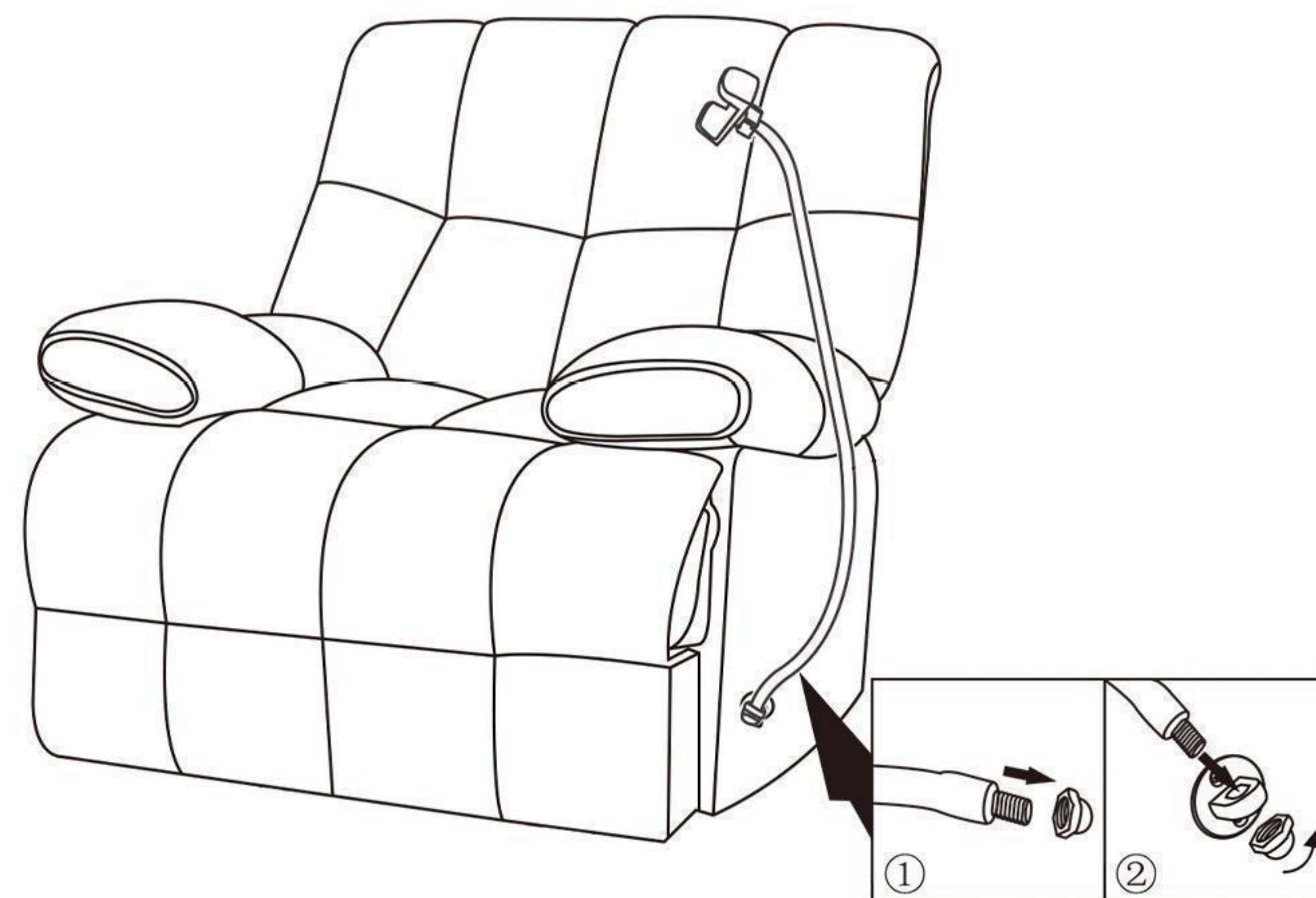
RECLINER CHAIR ASSEMBLY INSTRUCTIONS



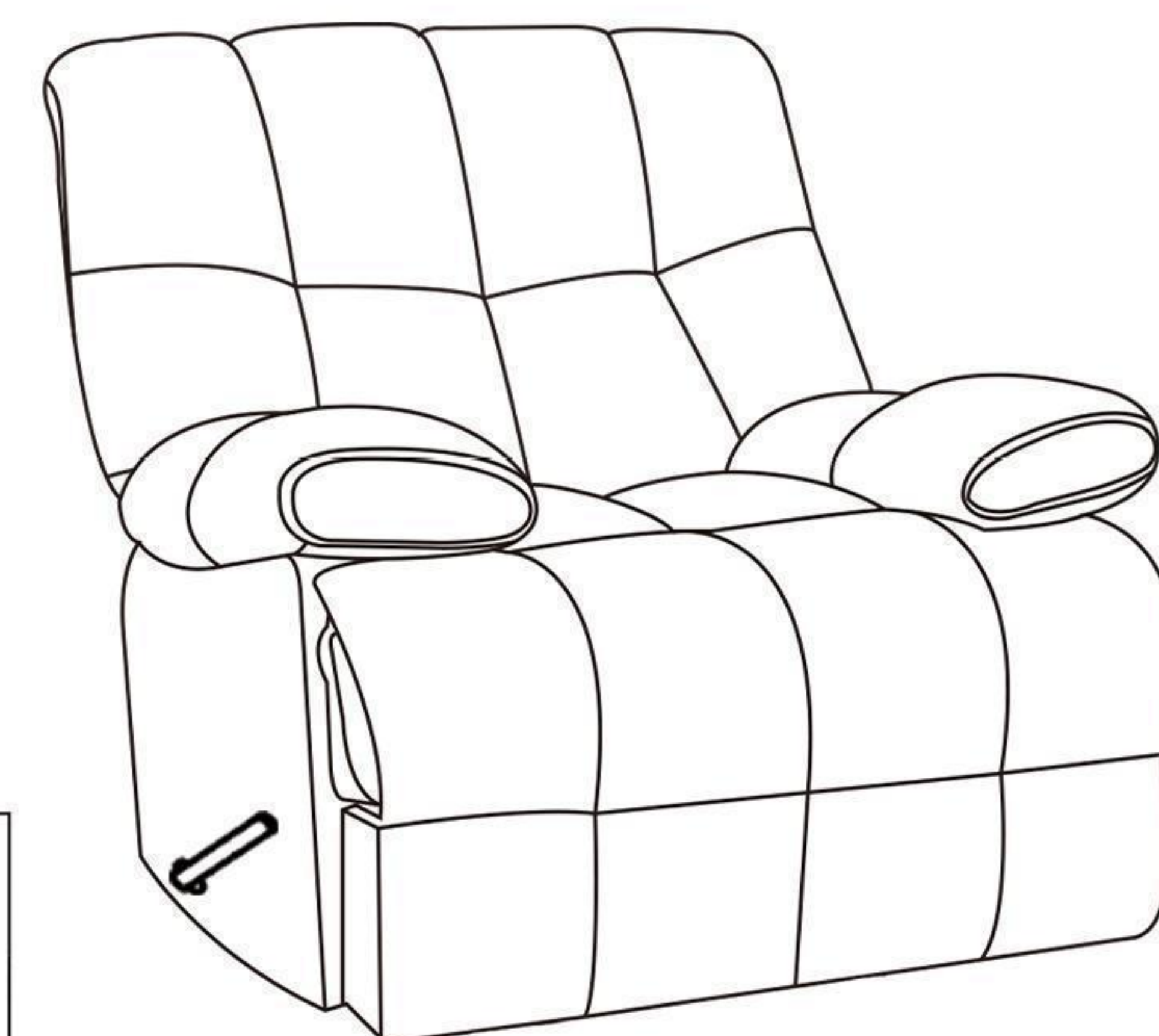
Paso 1: Conecta los dos apoyabrazos con la base a través de la cremallera; luego inserta el respaldo A en el riel deslizante del asiento B, asegurándote de que esté alineado y empujalo hasta que escuches un "clic".



Paso 2: Coloque el soporte para teléfono en la base del soporte para teléfono en uno de los lados del sofá, luego apriete el tornillo del soporte para teléfono en la parte inferior del poste del soporte para teléfono.



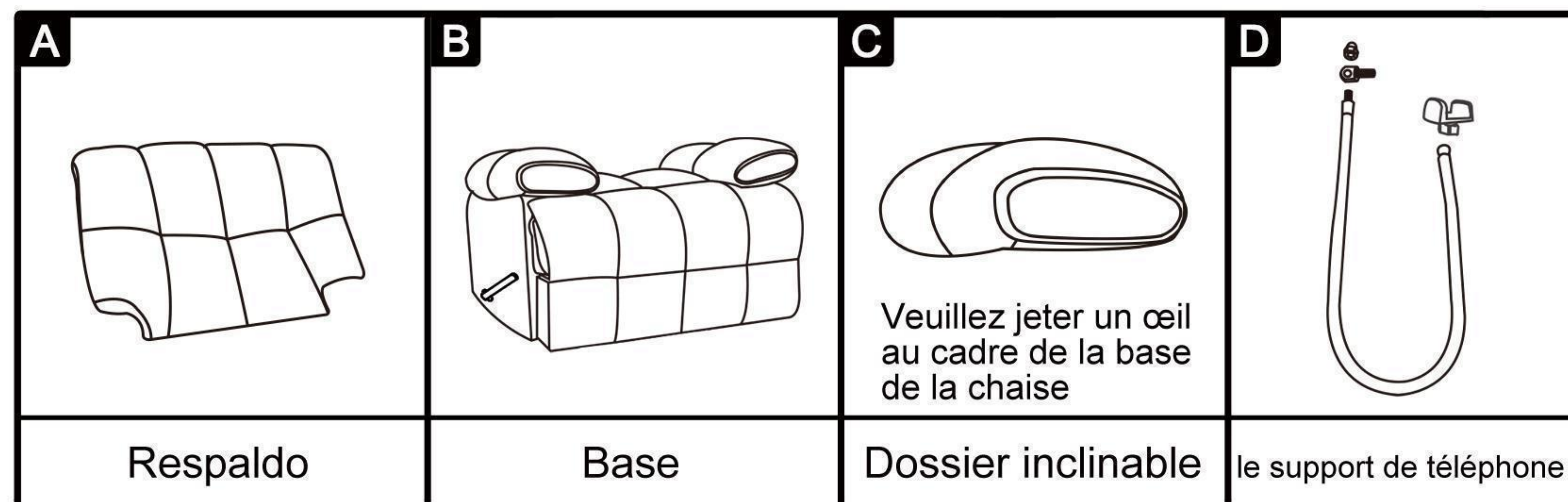
Paso 3: ¡Luego disfrute de un tiempo de relax!



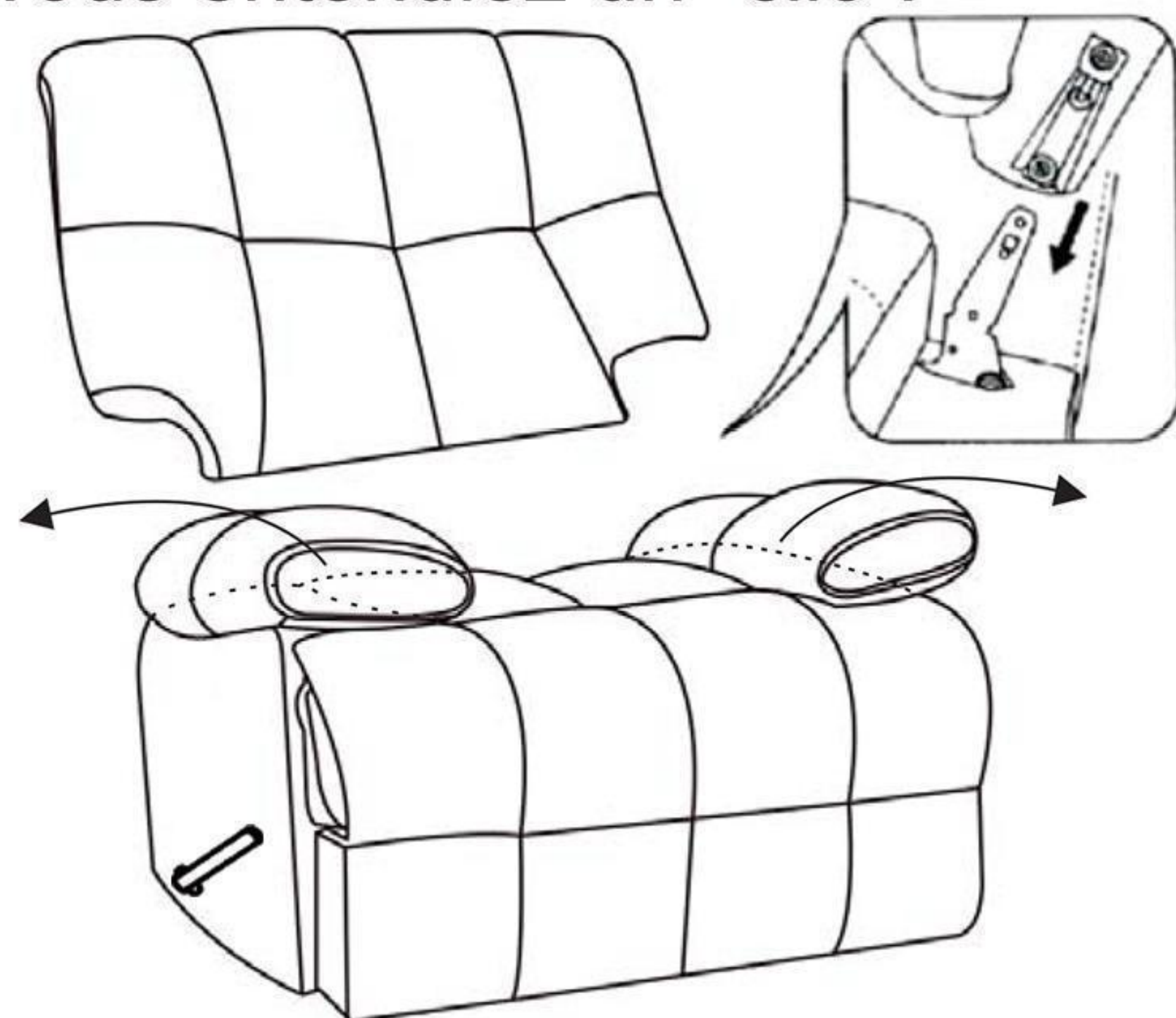
Consejos útiles:

1. Si encuentras que el reposapiés del sillón reclinable no se abre y cierra suavemente cuando se usa por primera vez, esto es un fenómeno normal. Solo úsalo más a menudo para pasar por un período de adaptación.
2. Por favor, utiliza el sillón reclinable en una superficie plana o una alfombra para evitar la inestabilidad en el centro de gravedad.
3. Por favor, ponte en contacto con nuestro equipo de servicio postventa si tienes alguna pregunta, ¡seremos los primeros en ayudarte a resolver el problema!

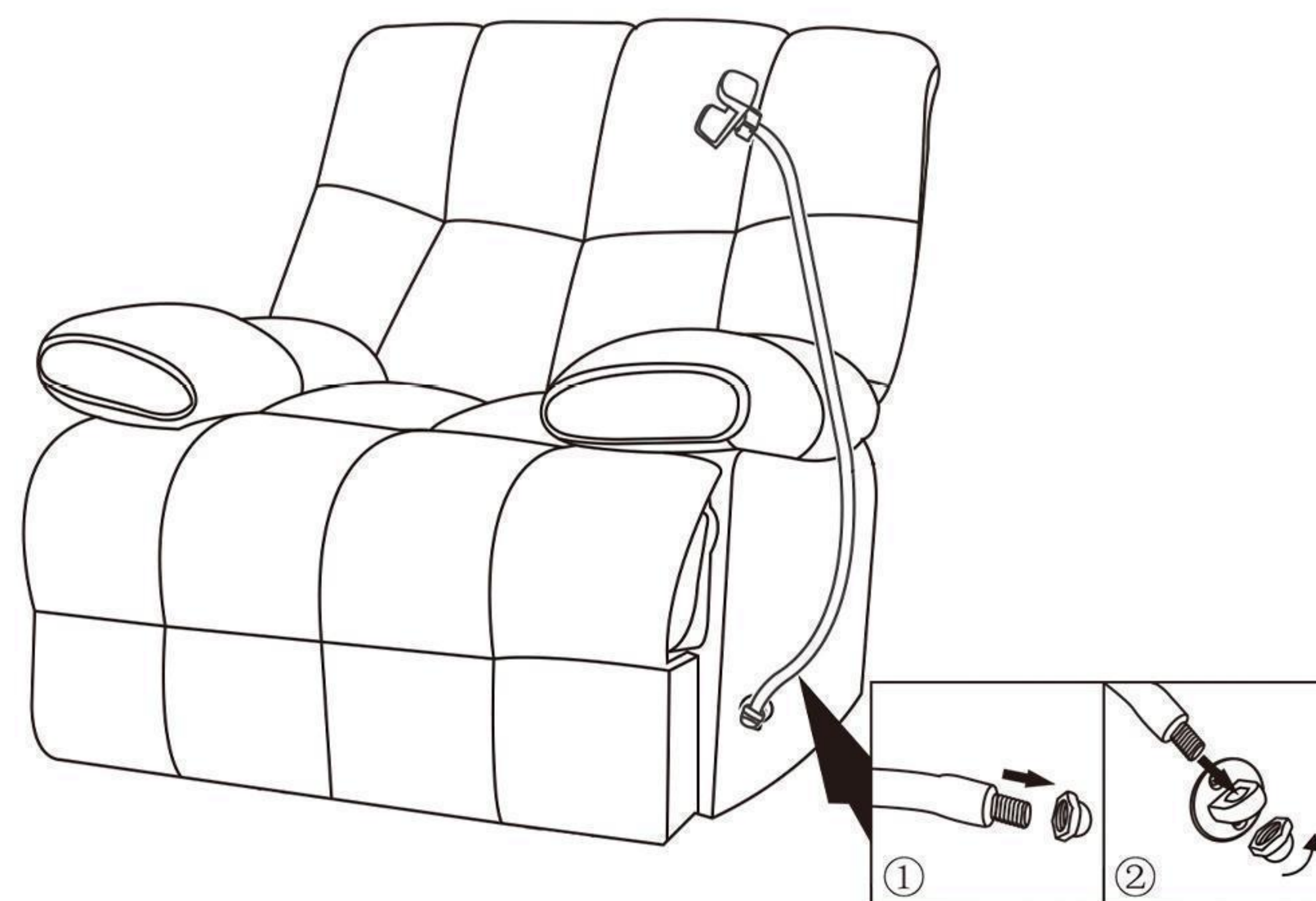
INSTRUCTIONS DE MONTAGE DU FAUTEUIL INCLINABLE



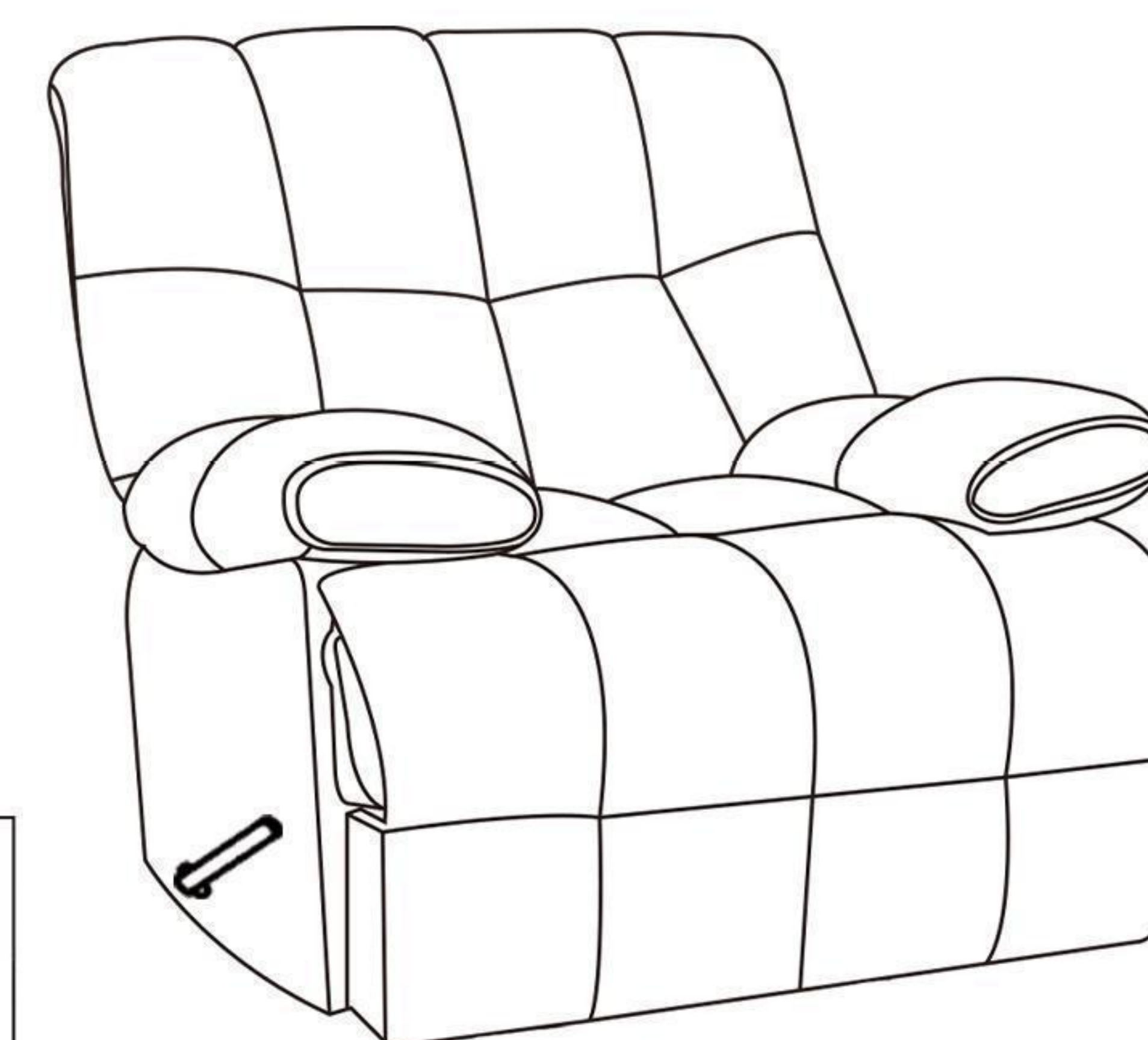
Étape 1: Connectez les deux accoudoirs au repose-pieds à l'aide de la fermeture éclair; puis insérez le dossier du fauteuil inclinable A dans le rail du siège B, assurez-vous qu'il est aligné et poussez jusqu'à ce que vous entendiez un "clic".



Étape 2: Placez le support de téléphone sur le côté de la base du canapé, puis serrez la vis du support de téléphone au bas de la tige du support de téléphone.



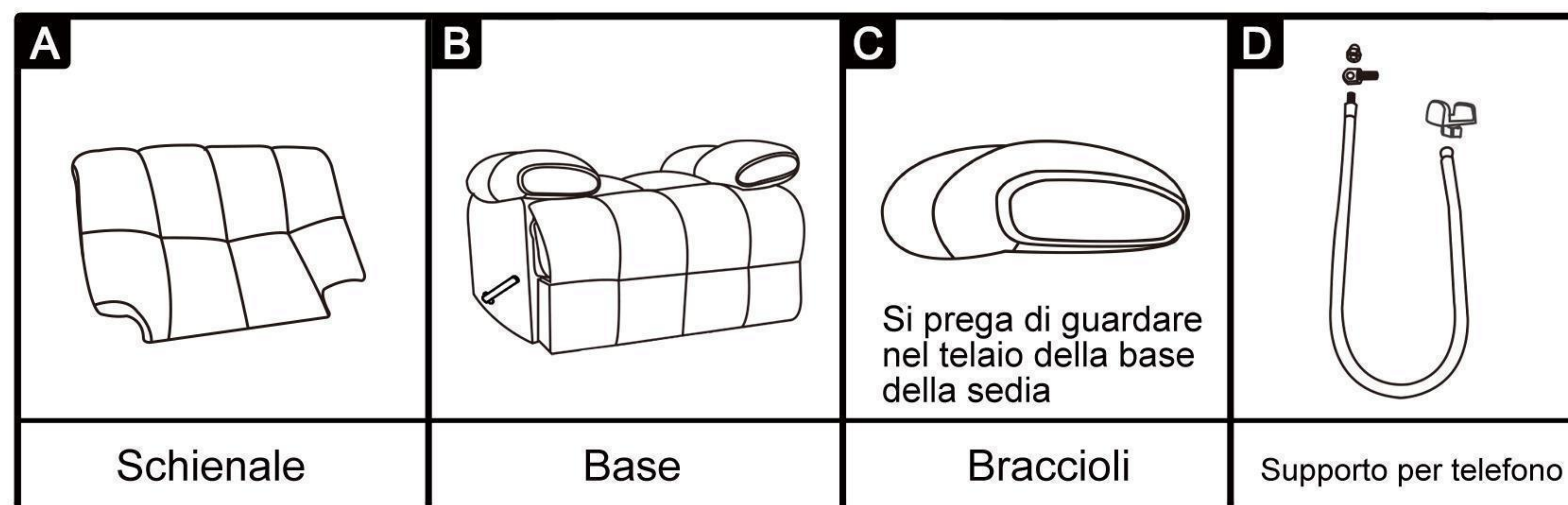
Étape 3: Ensuite, profitez de votre temps de détente !



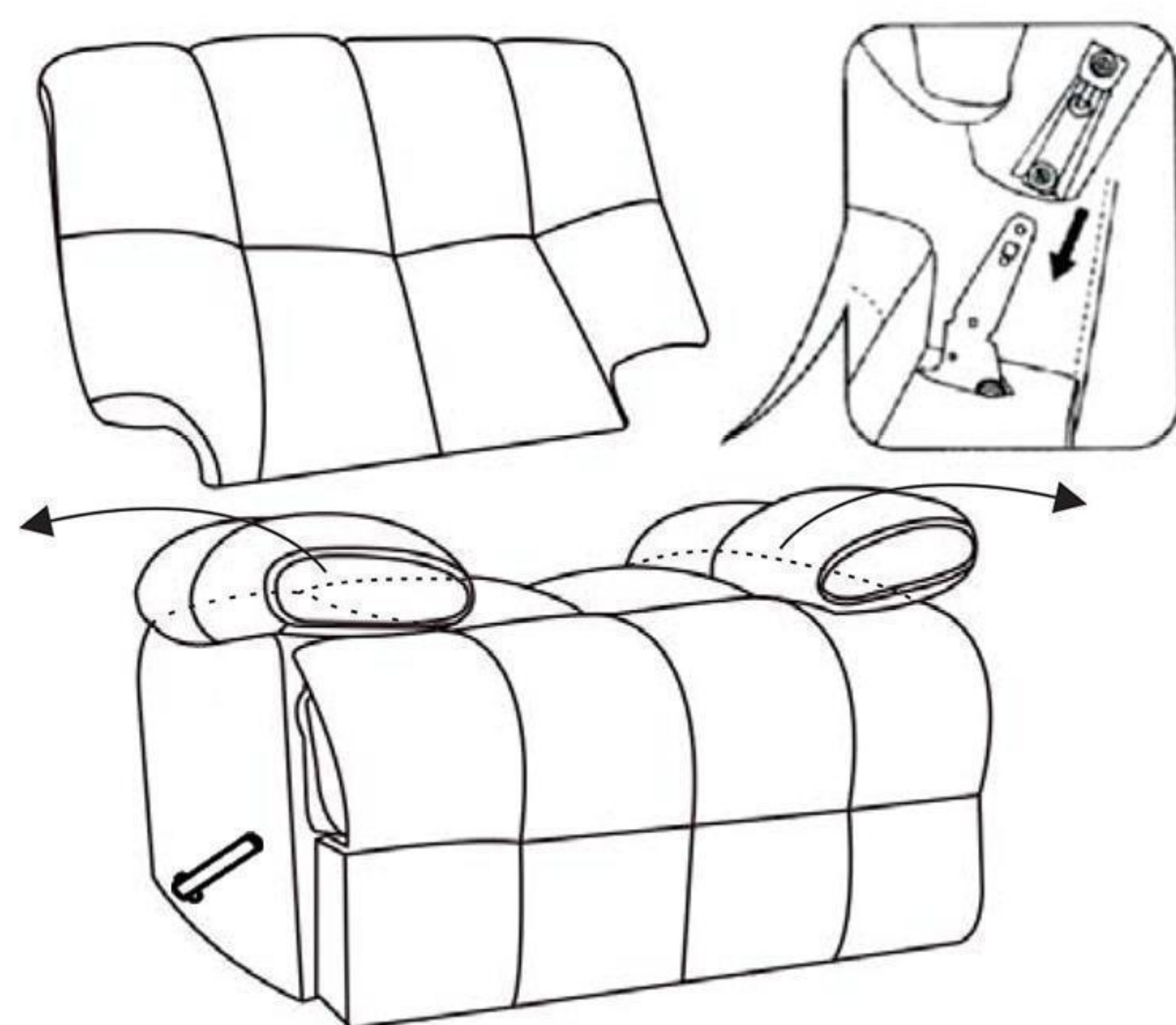
Conseils chaleureux:

1. Si vous rencontrez des difficultés avec le repose-pieds du fauteuil inclinable qui ne s'ouvre pas et ne se ferme pas en douceur lors de la première utilisation, c'est un phénomène normal. Utilisez-le simplement plus souvent pour qu'il subisse une période de rodage.
2. Veuillez utiliser le fauteuil inclinable sur une surface plane ou sur un tapis pour éviter toute instabilité au niveau du centre de gravité.
3. Veuillez contacter notre équipe de service après-vente si vous avez des questions, nous traiterons le problème pour vous dans les plus brefs délais!

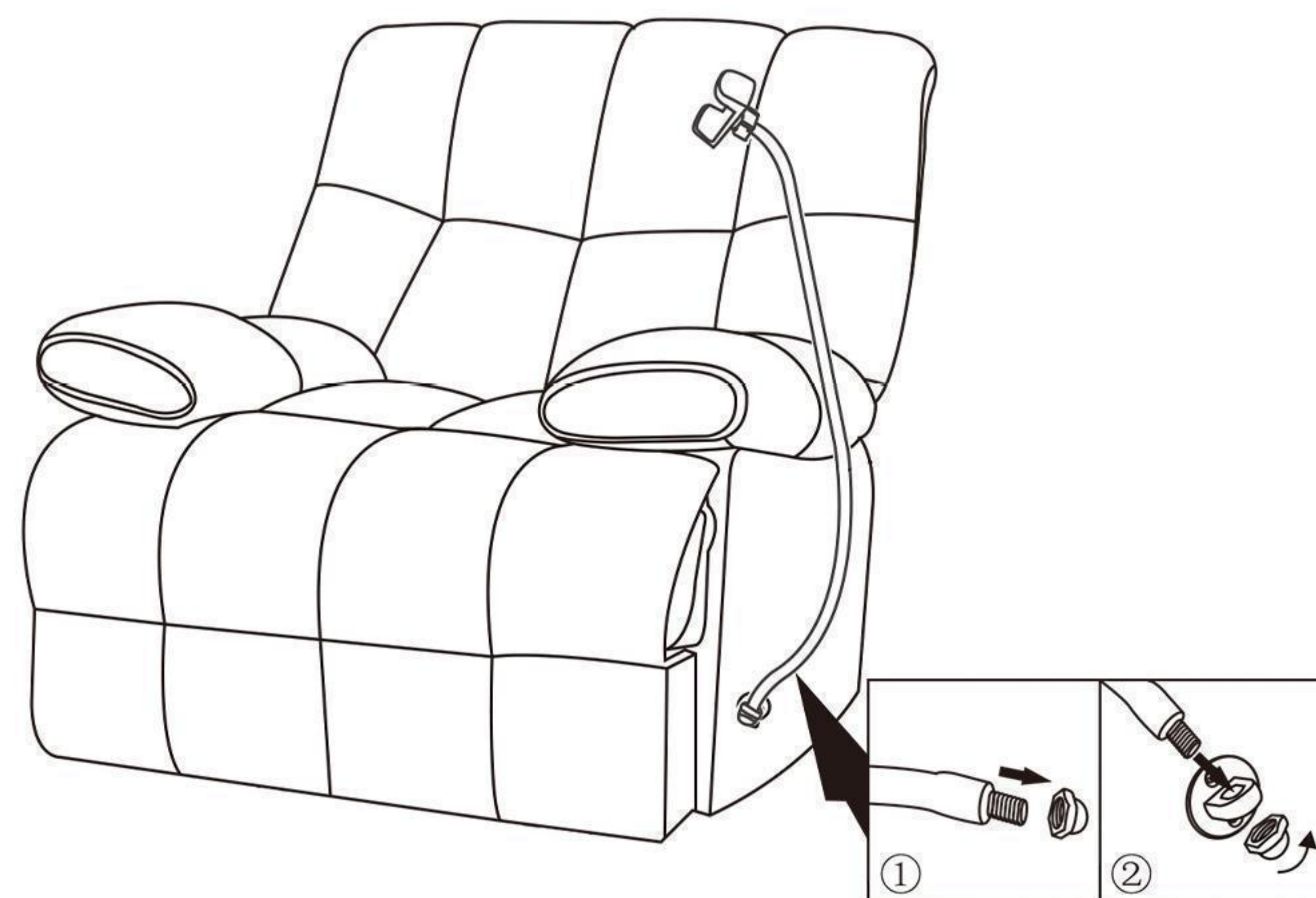
ISTRUZIONI PER L'ASSEMBLAGGIO DELLA POLTRONA RECLINABILE



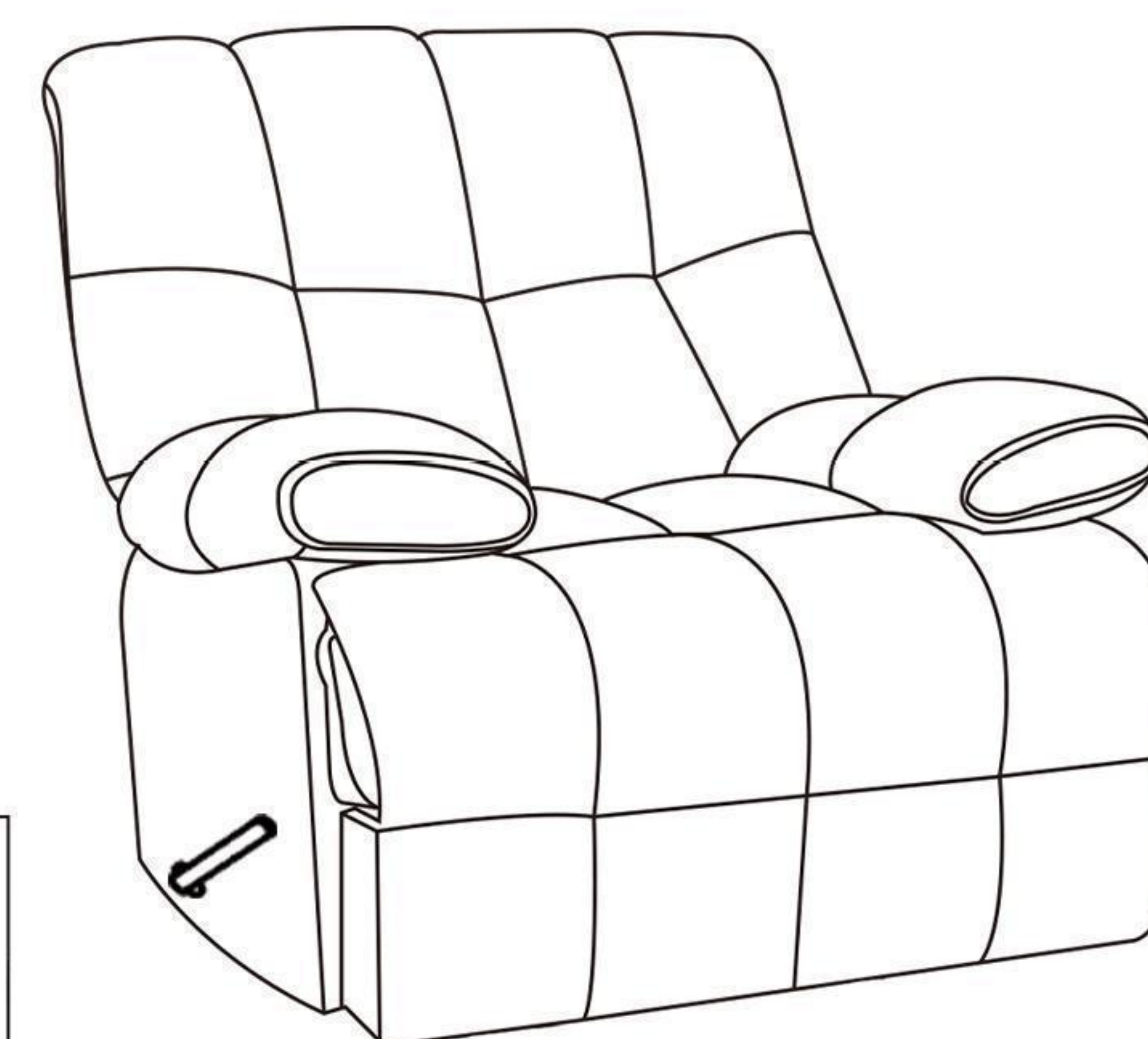
Passo 1: Collegare i due braccioli alla base utilizzando la cerniera; quindi inserire lo schienale A nella slitta della base B della sedia a sdraio, assicurandosi di allinearli e spingere fino a sentire un "clic".



Passo 2: Posizionare il supporto per telefono alla base del divano su un lato, quindi stringere le viti del supporto per telefono alla base del supporto per telefono.



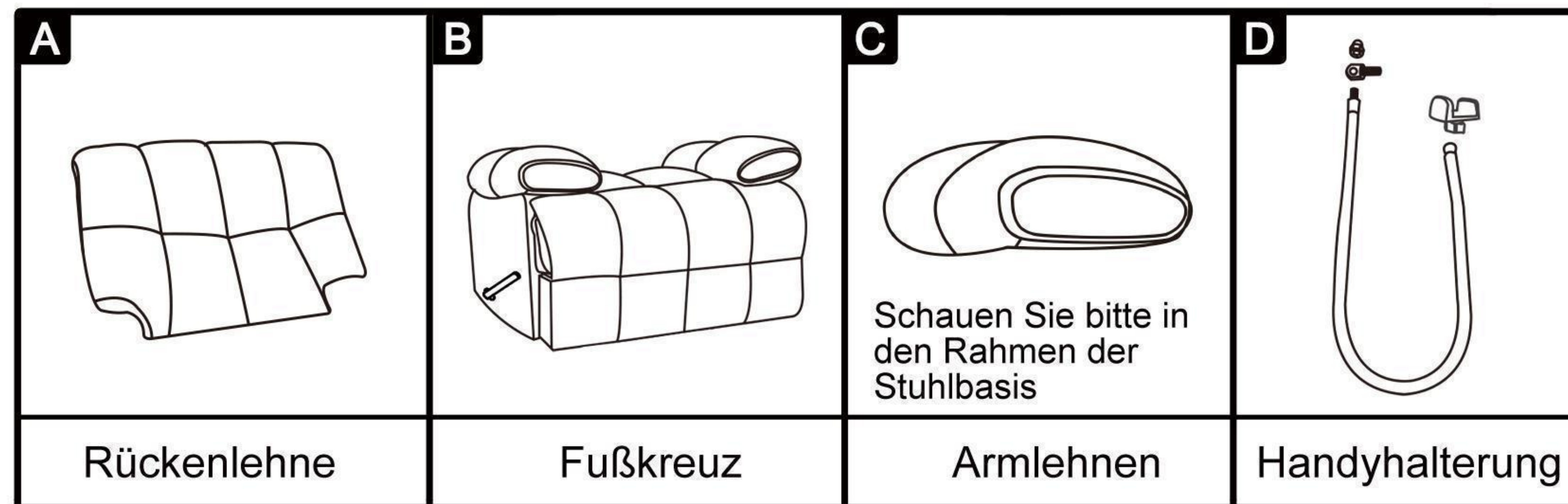
Passo 3: Godetevi il tempo libero!



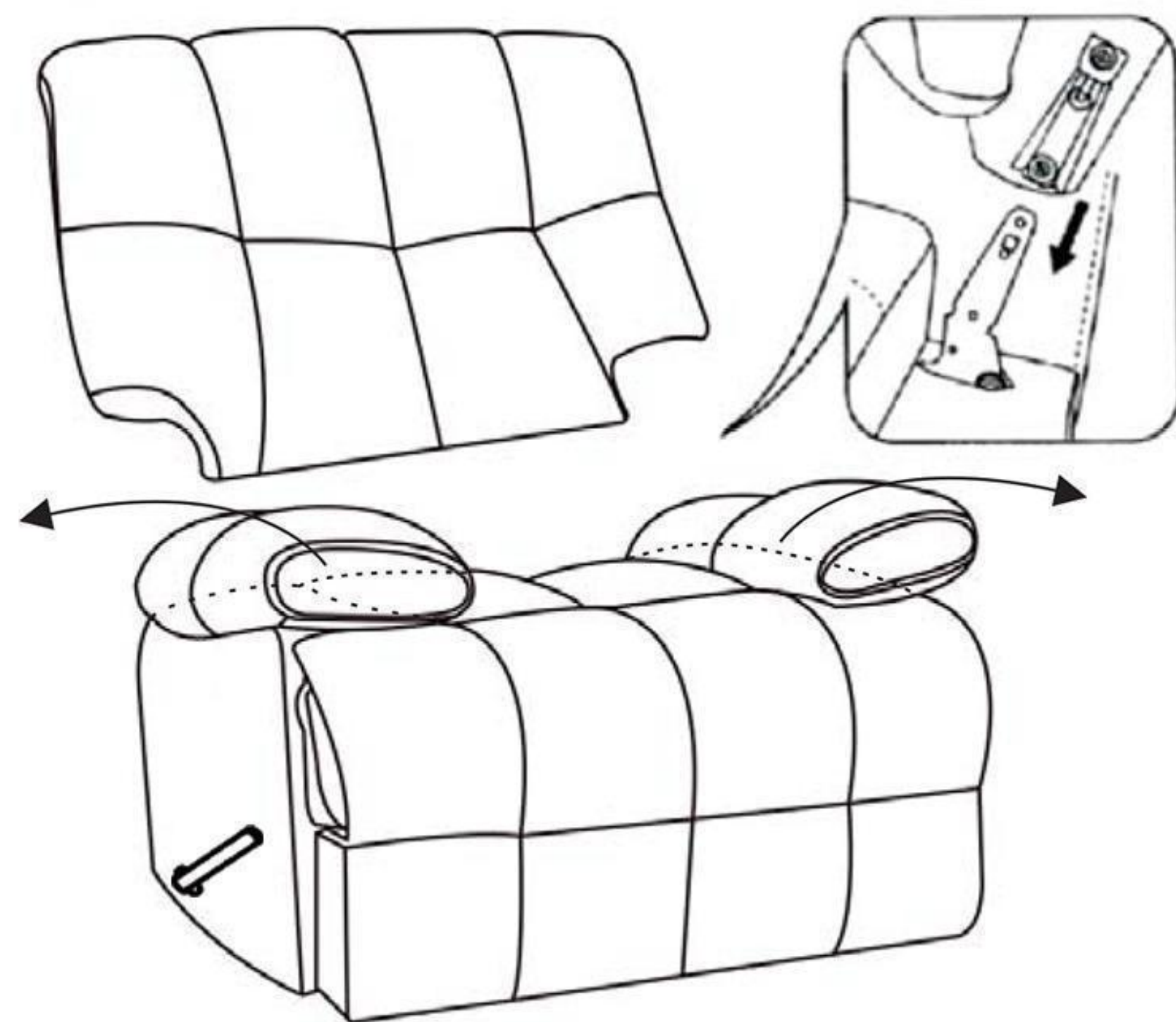
Suggerimenti utili:

1. Se incontri il poggiatesta della poltrona reclinabile che non si apre e si chiude facilmente quando viene utilizzato per la prima volta, questo è un fenomeno normale. Usalo più spesso per un periodo di rodaggio.
2. Si prega di utilizzare la poltrona reclinabile su una superficie piana o su un tappeto per evitare instabilità nel centro di gravità.
3. Si prega di contattare il nostro team di assistenza post-vendita se hai domande, saremo i primi a gestire il problema per te!

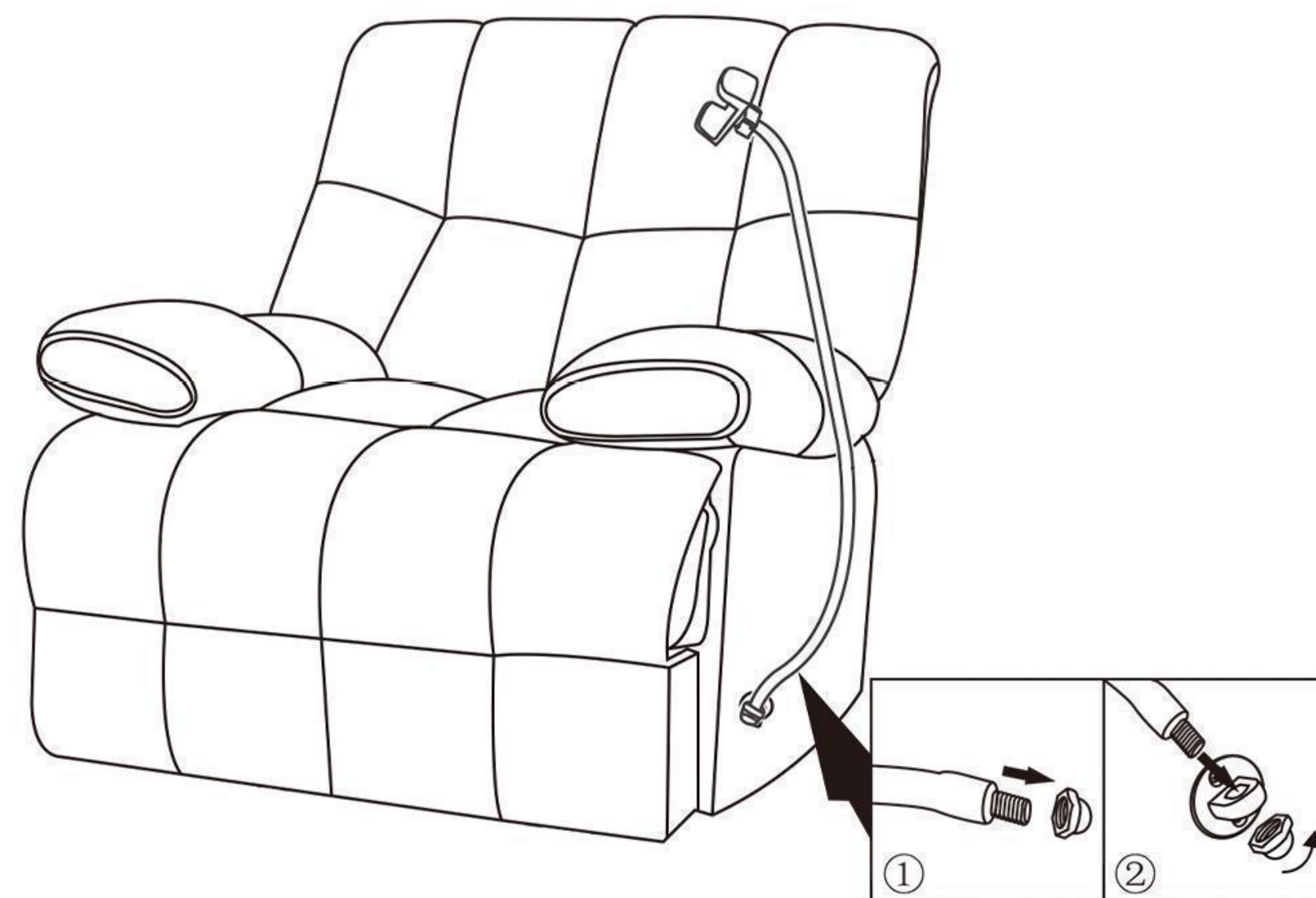
RELAXSESSEL MONTAGEANLEITUNG



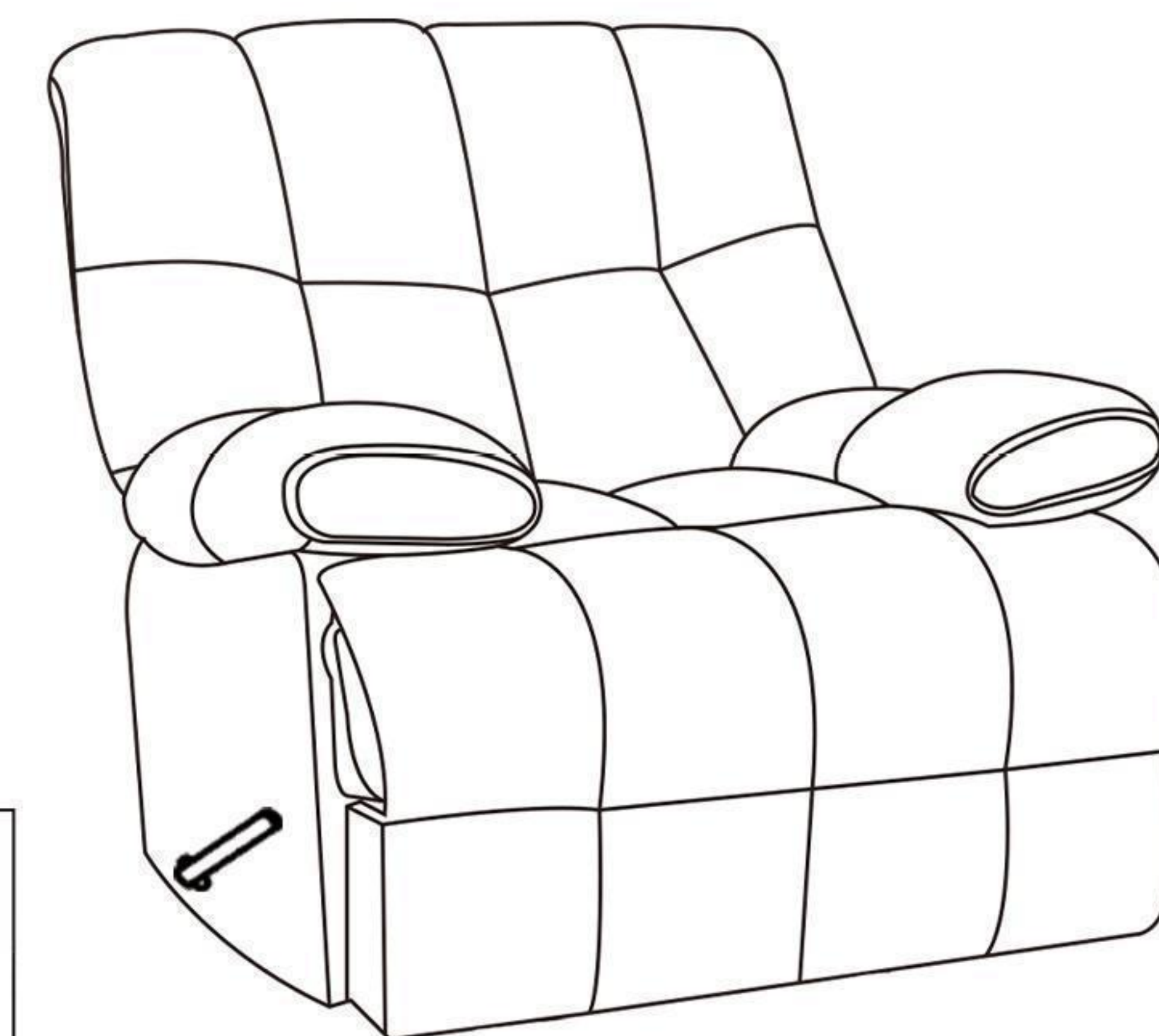
Schritt 1: Verbinden Sie die 2 Armlehnen mit der Basis über den Reißverschluss; schieben Sie dann die Rückenlehne A des Liegestuhls in die Schiene der Sitzbasis B, richten Sie sie aus und schieben Sie sie hinein, bis Sie ein "Klick" hören.



Schritt 2: Legen Sie den Handyhalter an der Seite des Sofasockels mit dem Handyhalter auf den Boden und ziehen Sie dann die Handyschraube an der Unterseite des Handyständers am Handyhalterstab fest.



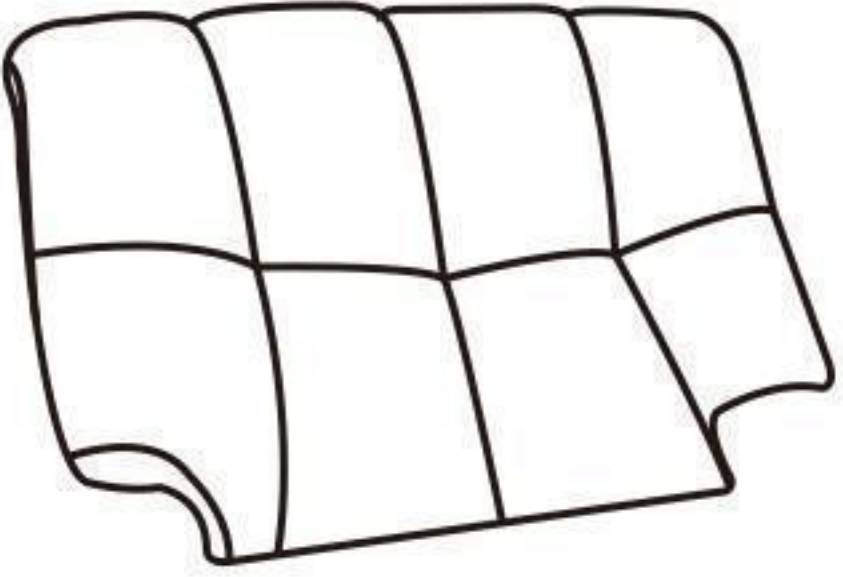
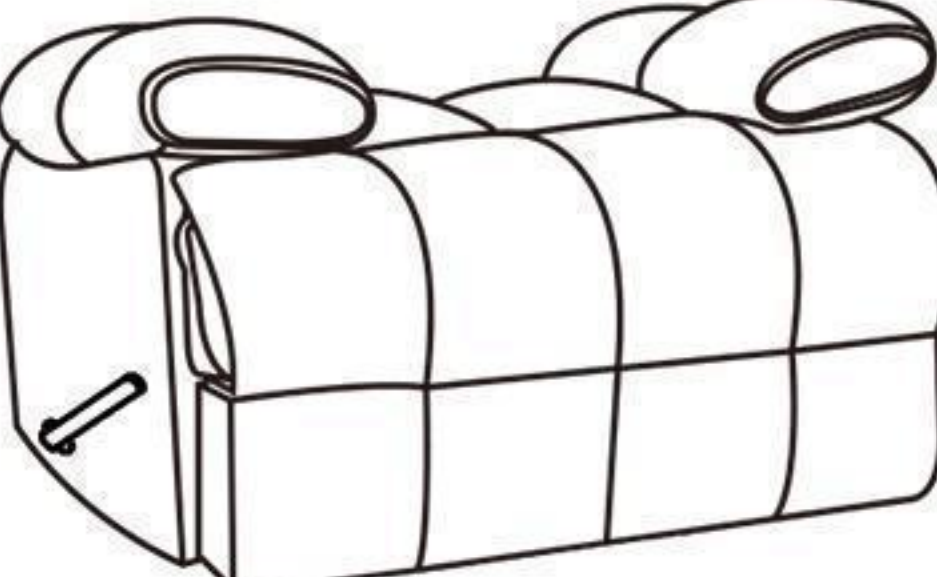
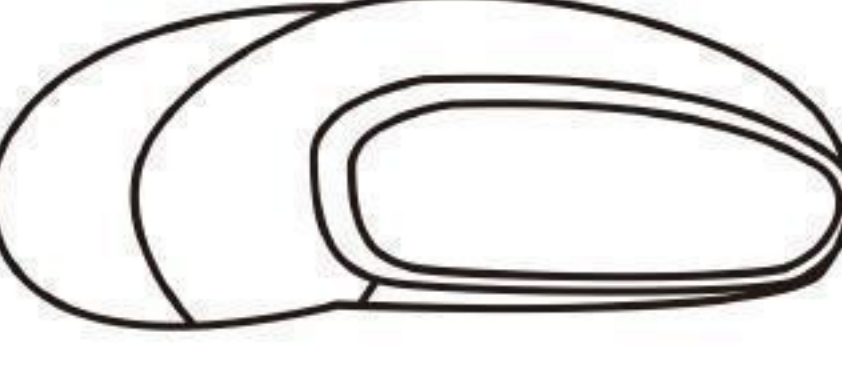
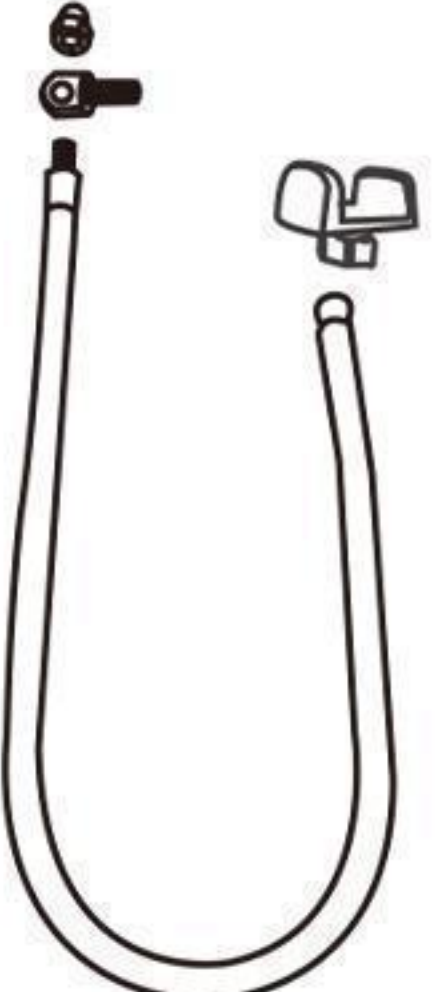
Schritt 3: Dann genießen Sie Ihre Freizeit!



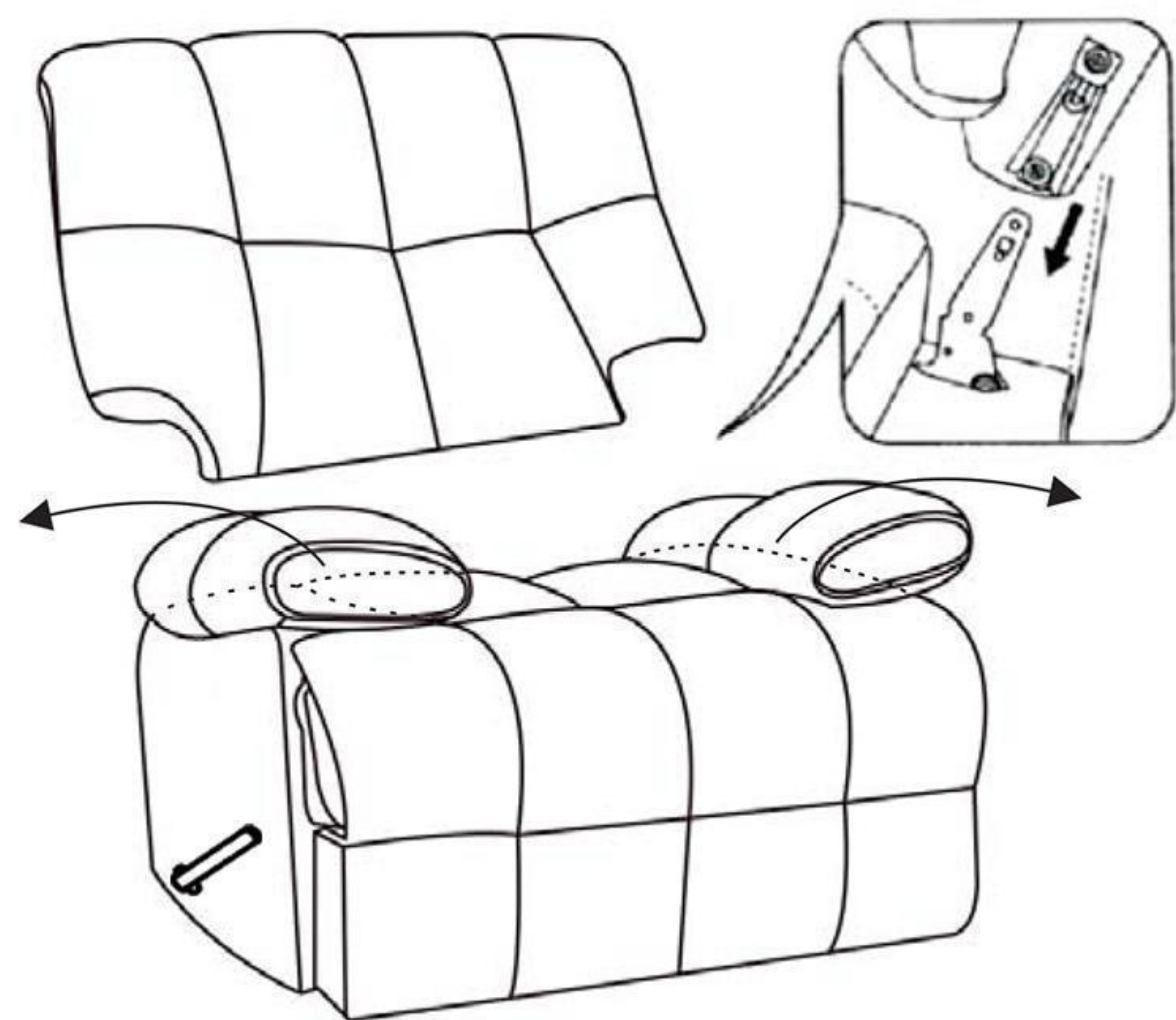
Warme Tipps:

1. Wenn Sie beim ersten Gebrauch feststellen, dass sich die Fußstütze des Liegesessels nicht reibungslos öffnen und schließen lässt, handelt es sich um ein normales Phänomen. Verwenden Sie sie einfach öfter, um eine Einlaufzeit zu durchlaufen.
2. Verwenden Sie den Liegesessel bitte auf einer ebenen Fläche oder einem Teppich, um Instabilität im Schwerpunkt zu vermeiden.
3. Bitte kontaktieren Sie unser Kundendienstteam, wenn Sie Fragen haben. Wir werden das Problem für Sie beim ersten Mal bearbeiten!

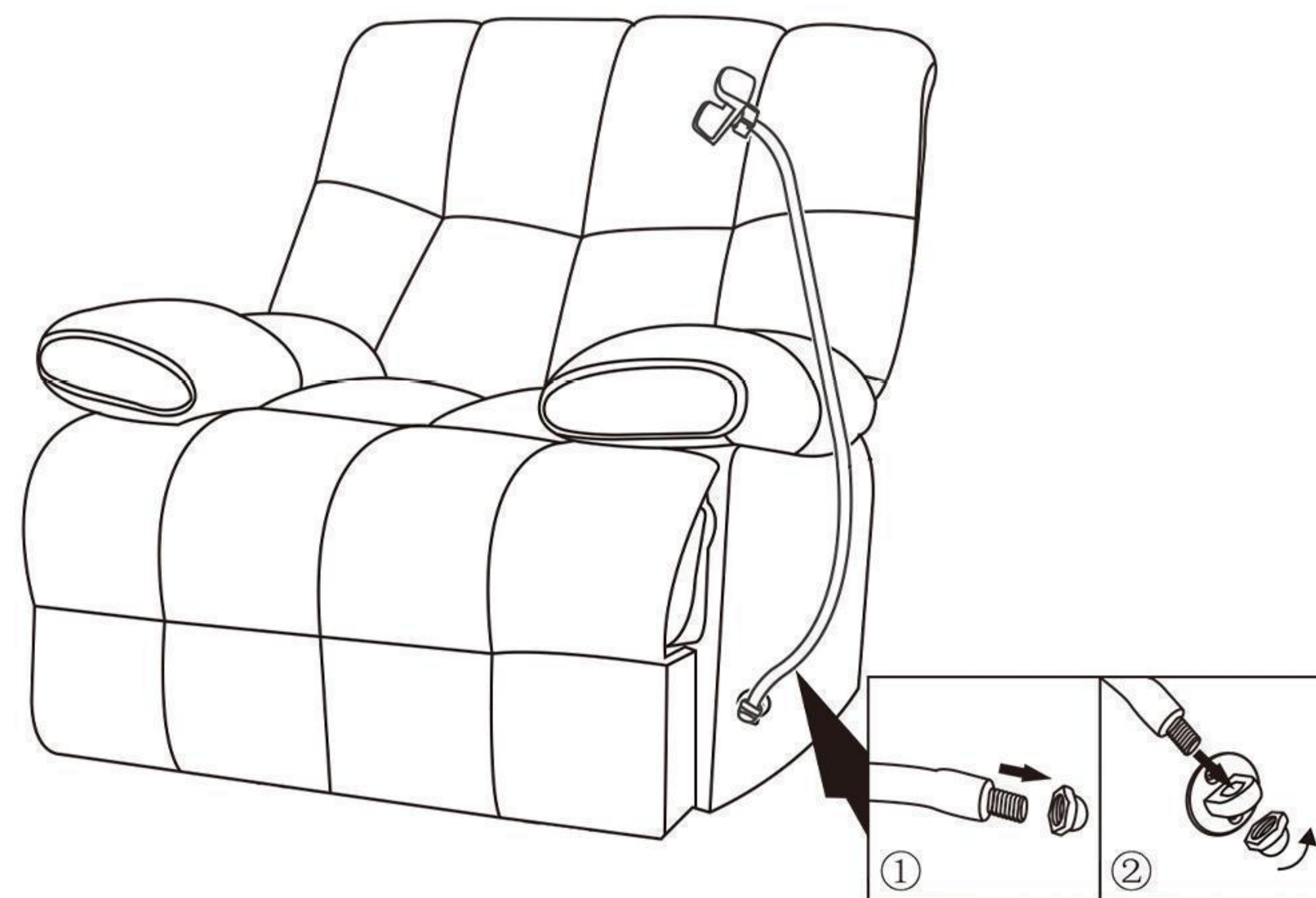
리클라이너 조립 지침

		 <p>리클라이너 베이스의 프레임 보기</p>	
등받이	리클라이너 베이스	팔걸이	휴대폰 홀더

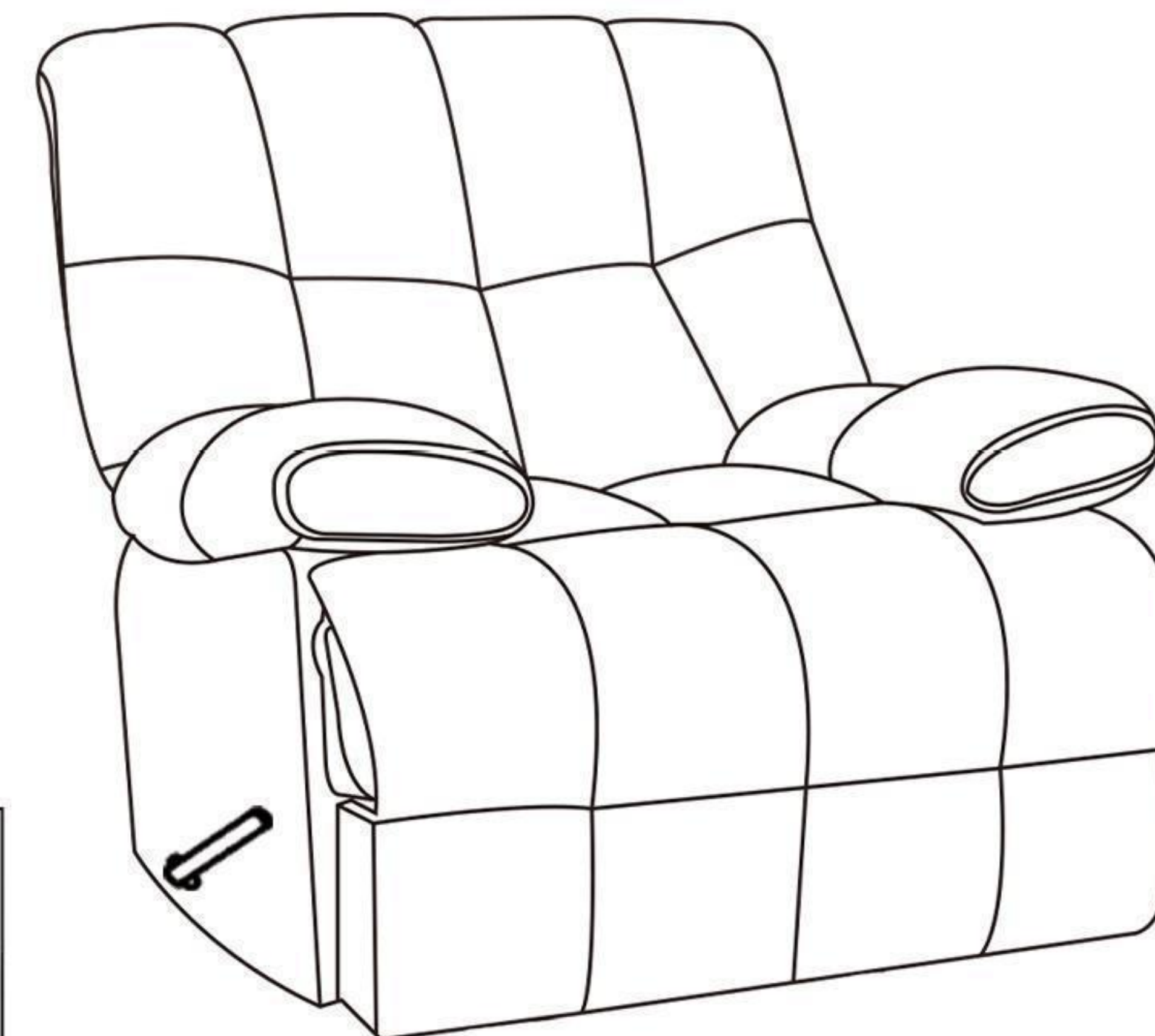
1단계: 지퍼 타이를 사용하여 2개의 팔걸이를 베이스에 부착한 다음 리클라이너 등받이 A를 시트 베이스 B의 슬라이드에 끼우고 "딸깍" 소리가 날 때까지 정렬하고 밀어 넣습니다.



2단계: 소파 베이스의 한쪽에 있는 휴대폰 거치대 하단에 휴대폰 거치대를 놓고 휴대폰 거치대 나사를 휴대폰 거치대 바 하단에 조입니다.



3단계: 그런 다음 여가를 즐기세요!



따뜻한 팁:

1. 처음 사용할 때 리클라이너의 발판이 부드럽게 열리고 닫히지 않는 경우 이는 정상적인 현상이며, 더 자주 사용하여 침입 기간을 거치기 만하면됩니다.
2. 무게 중심이 불안정하지 않도록 평평한 표면이나 카펫 위에서 리클라이너를 사용하세요.
3. 질문이 있으시면 애프터 서비스 팀에 연락하시면 문제를 가장 먼저 처리해 드리겠습니다!