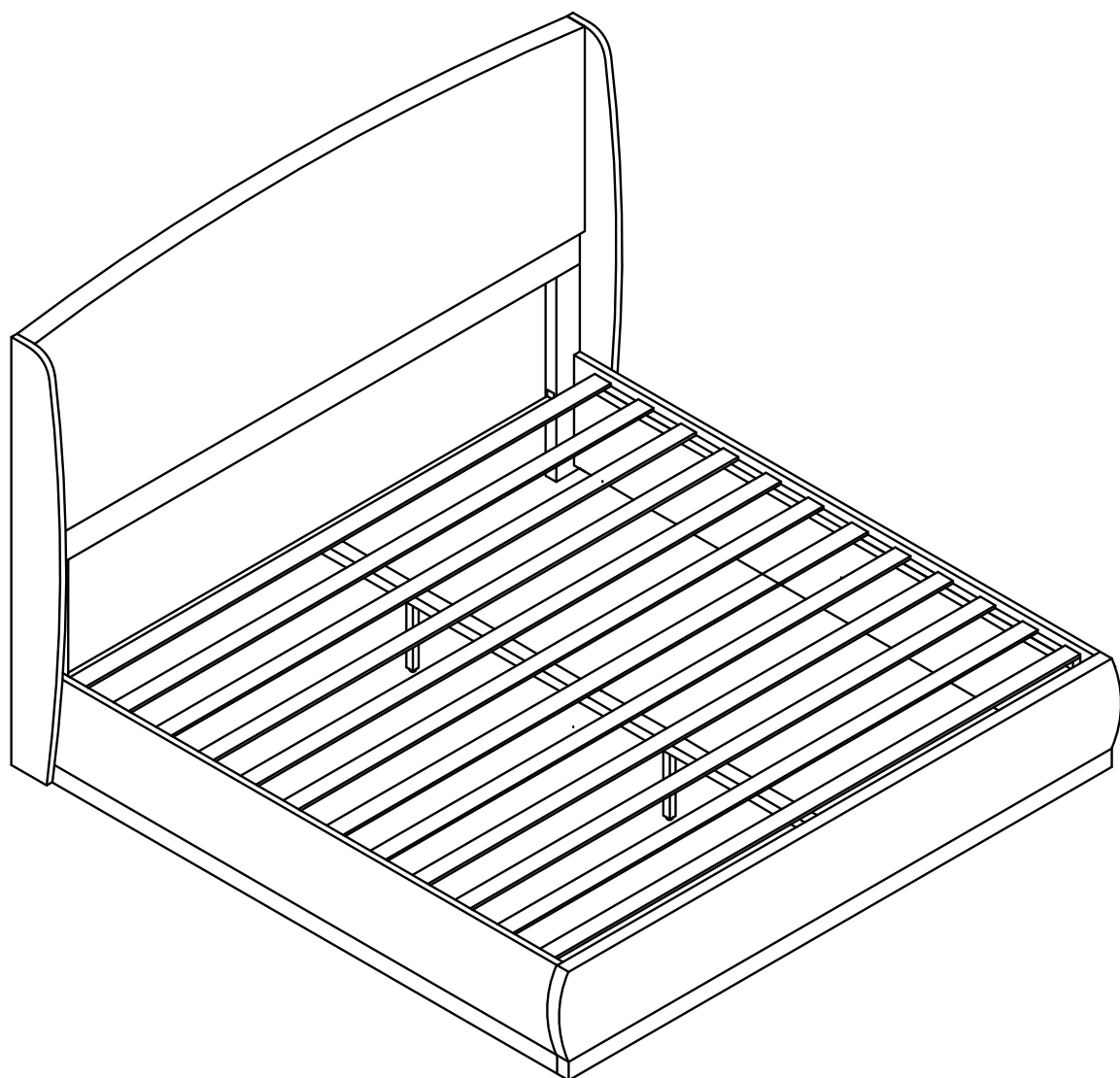
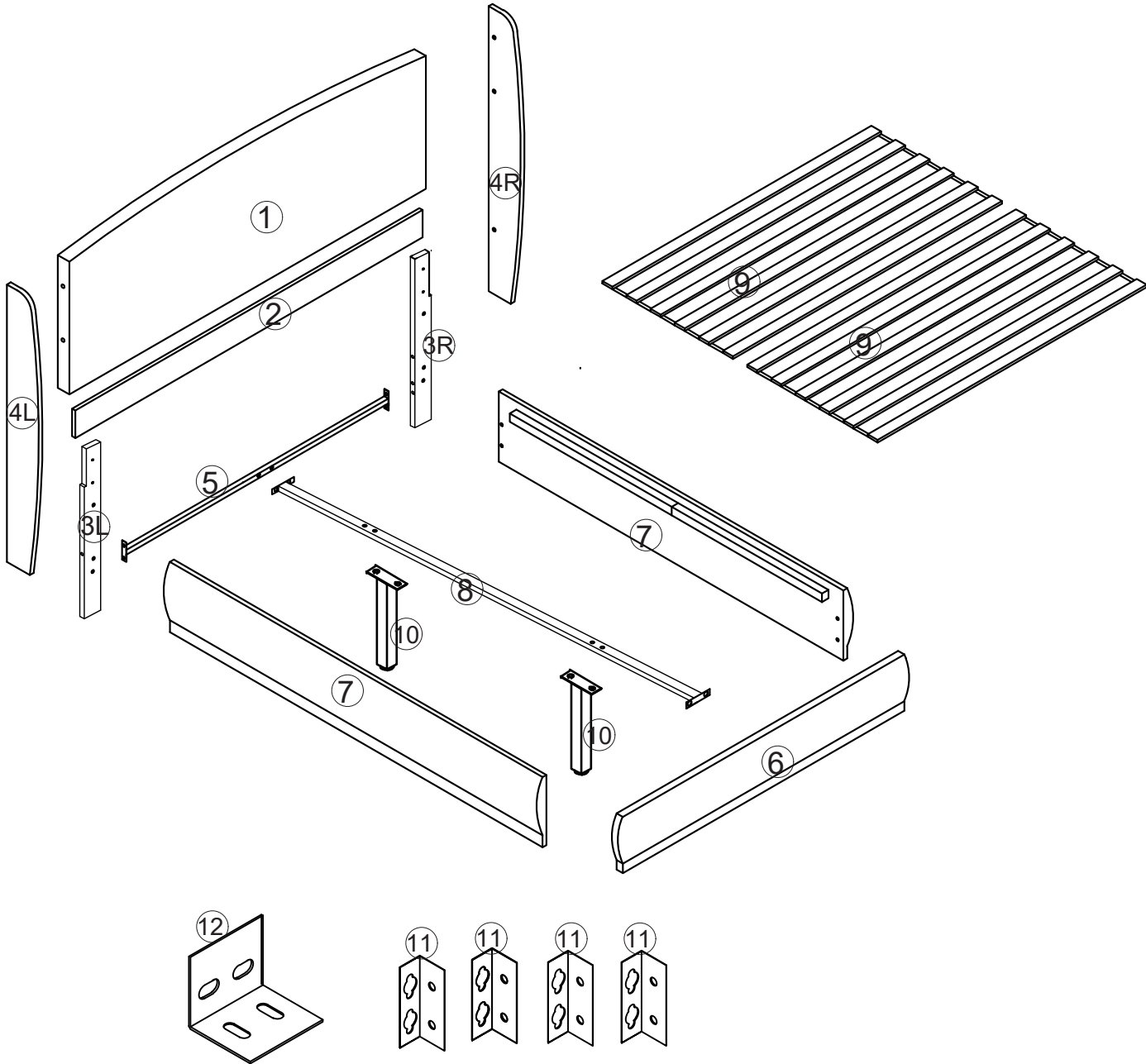


Installation Instruction

Instruction d'installation

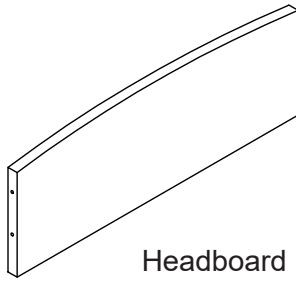


PARTS LIST/ LISTE DES PIÈCES



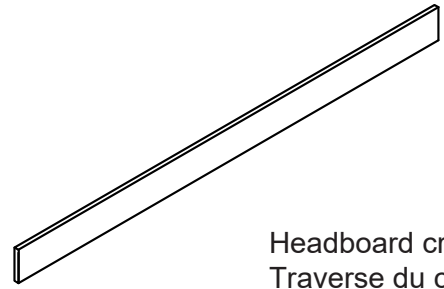
PARTS LIST/ LISTE DES PIÈCES

① X1



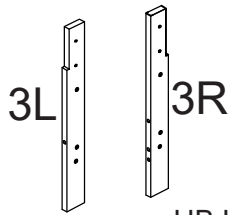
Headboard
Panneau du chevet

② X1



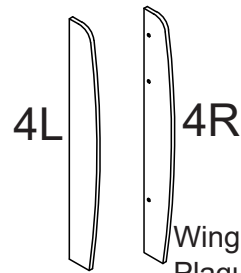
Headboard crossbar
Traverse du chevet

③ X1



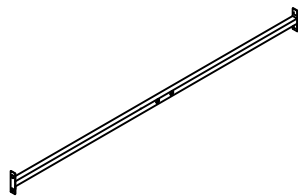
HB Legs
Plaque le pied du chevet

④ X1



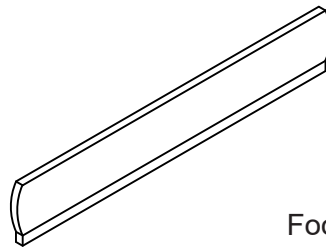
Wingback
Plaque l'oreille de chevet

⑤ X1



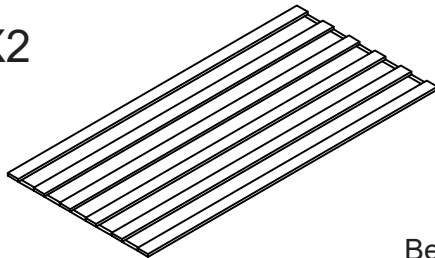
Crossband
Plates la traverse inférieure du chevet

⑥ X1



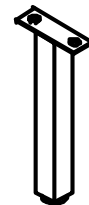
Footboard
Plaque au bout du lit

⑨ X2



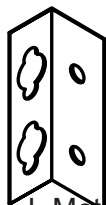
Bed planking
Planche de lit

⑩ X2



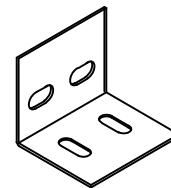
Vertical square tube
Tube carré vertical

⑪ X4



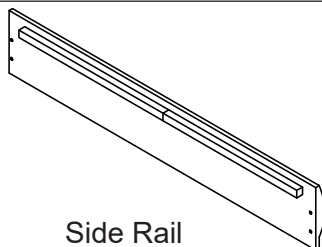
L Metal Part
Panneaux la tôle en fer de forme L

⑫ X1



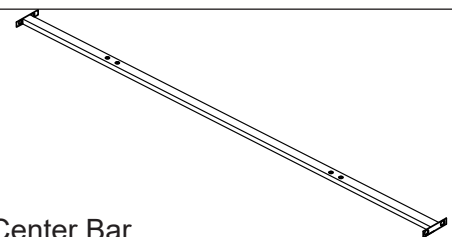
L Metal Part
Panneaux la tôle en fer de forme L

⑦ X2



Side Rail
Plaque le panneau latéral du lit

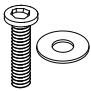
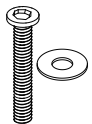

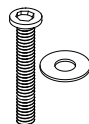
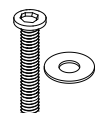
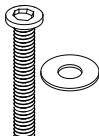


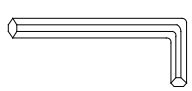

⑧ X1



Center Bar
Plaque la traverse centrale du cadre de lit

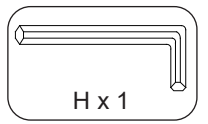
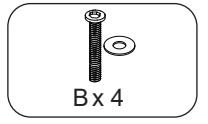
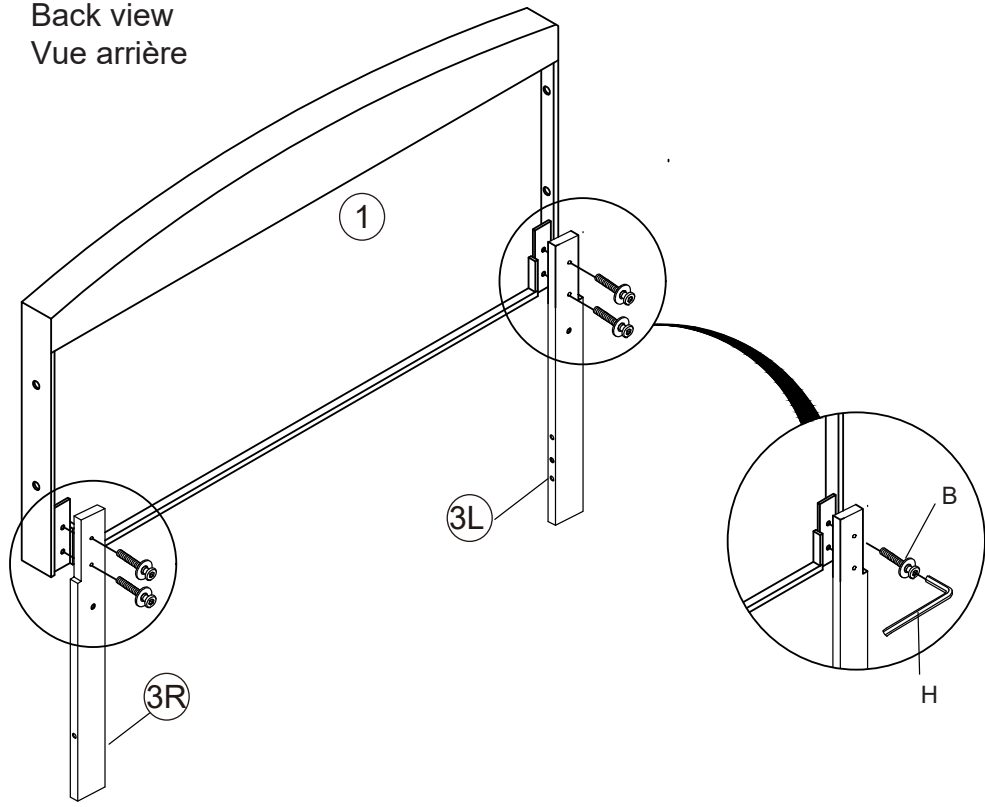
Hardware:/Matériel:

ASSEMBLY TOOLS REQUIRED (NOT INCLUDED) OUTILS
D'ASSEMBLAGE REQUIS (NON INCLUS)

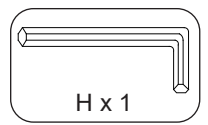
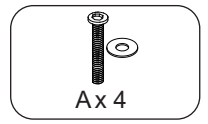
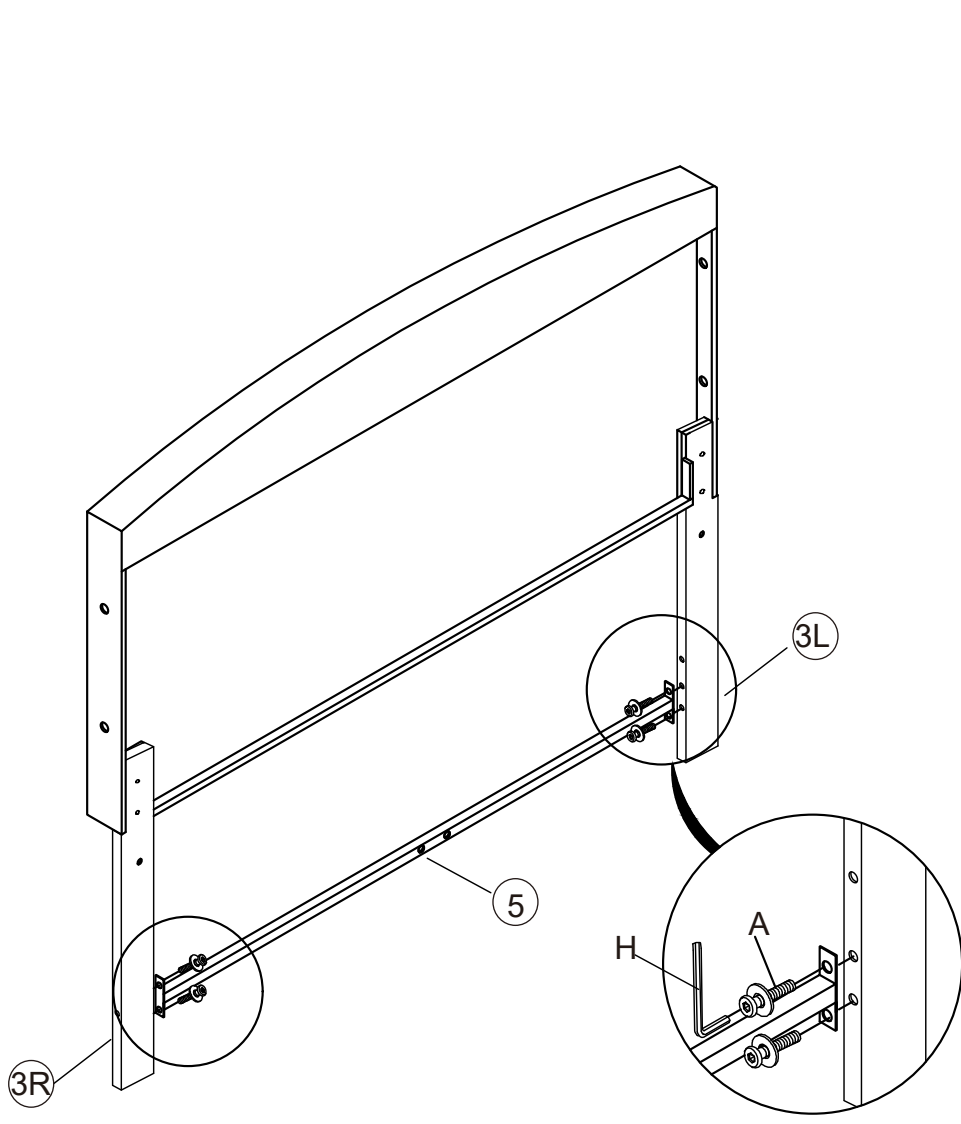
A 8*25 mm  x22+2	B 8*50 mm  x10+1	C 6*15 mm  x4	D 8*40 mm  x2	E 8*35 mm  x4
F 8*100 mm  x2	G 8*12 mm  x6	H #5  x1	I #4  x1	J #12  x1

Step 1/Étapes 1

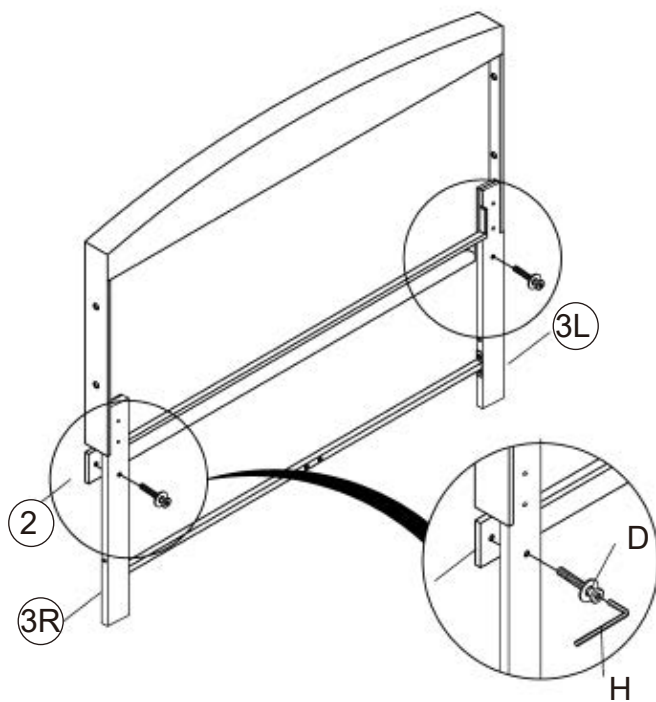
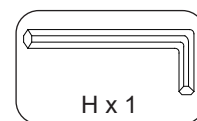
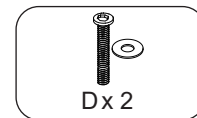
Back view
Vue arrière



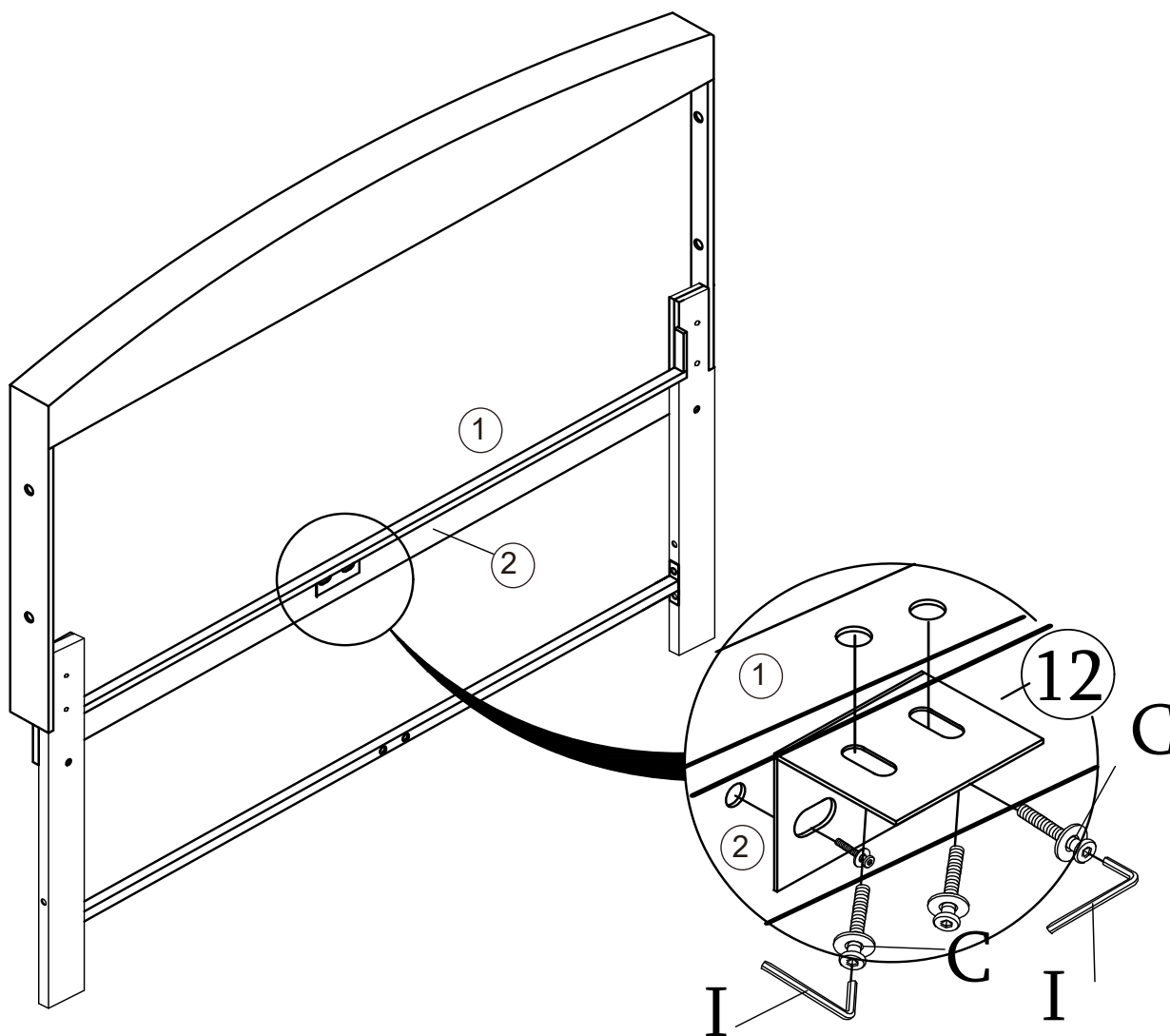
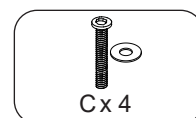
Step 2/Étapes 2



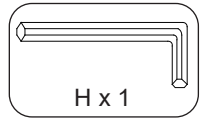
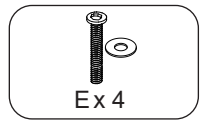
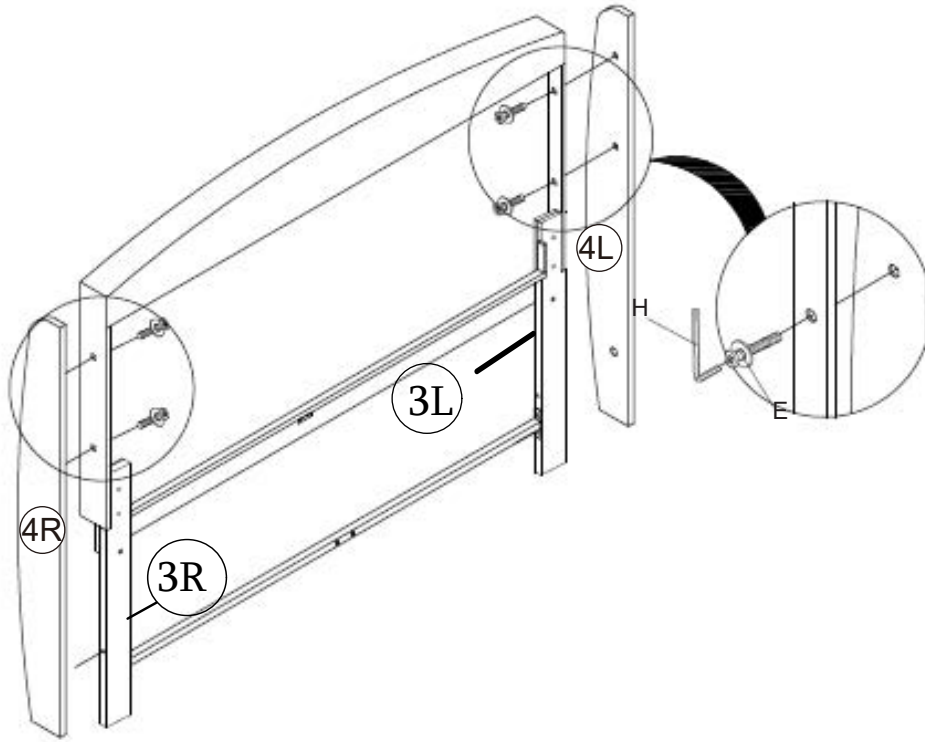
Step 3/Étapes 3



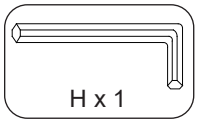
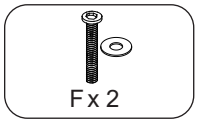
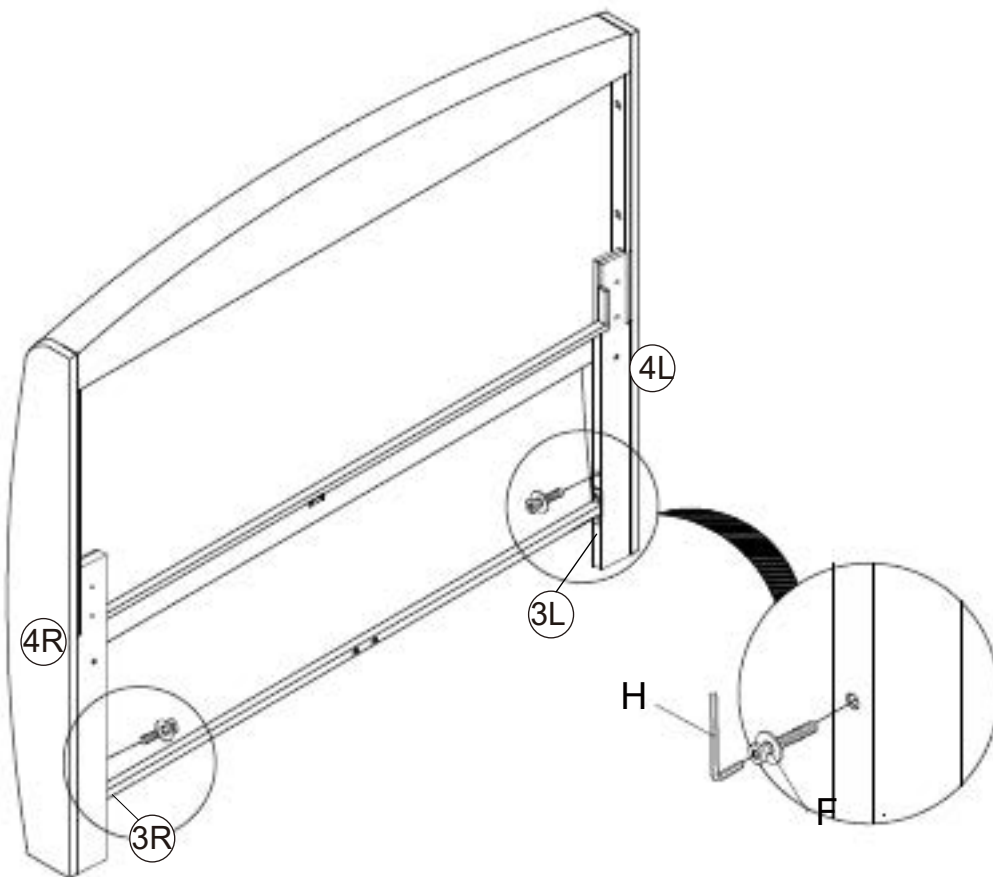
Step 4/Étapes 4



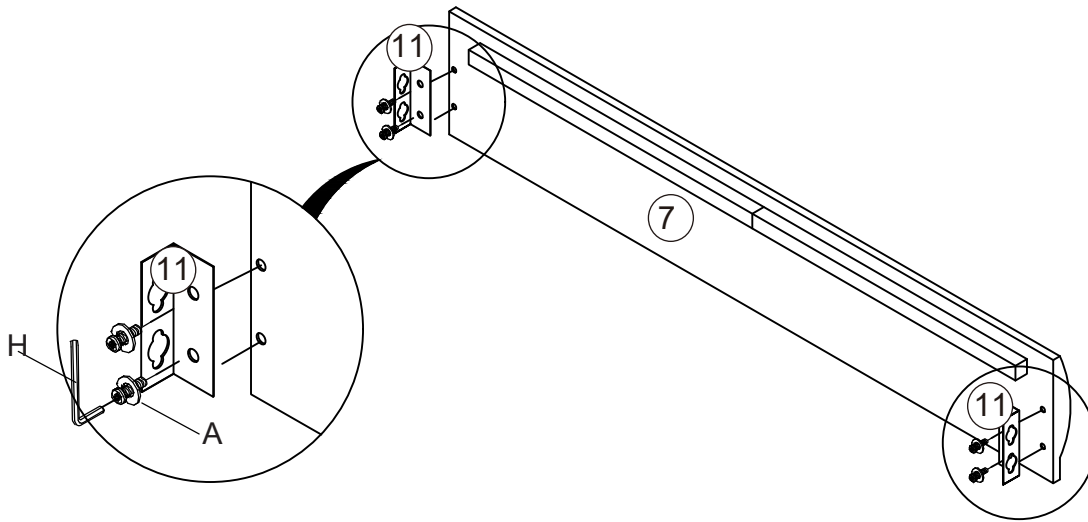
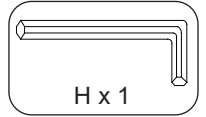
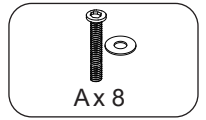
Step 5/Étapes 5



Step 6/Étapes 6

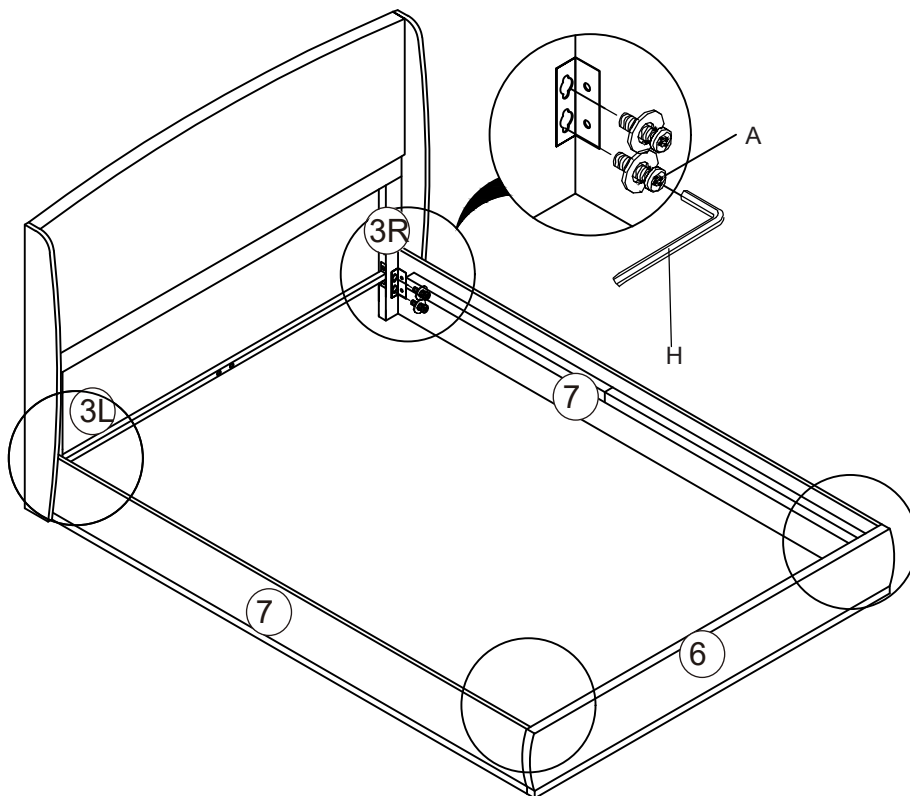
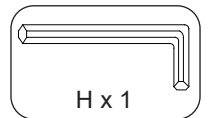
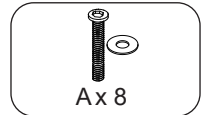


Step 7/Étapes 7

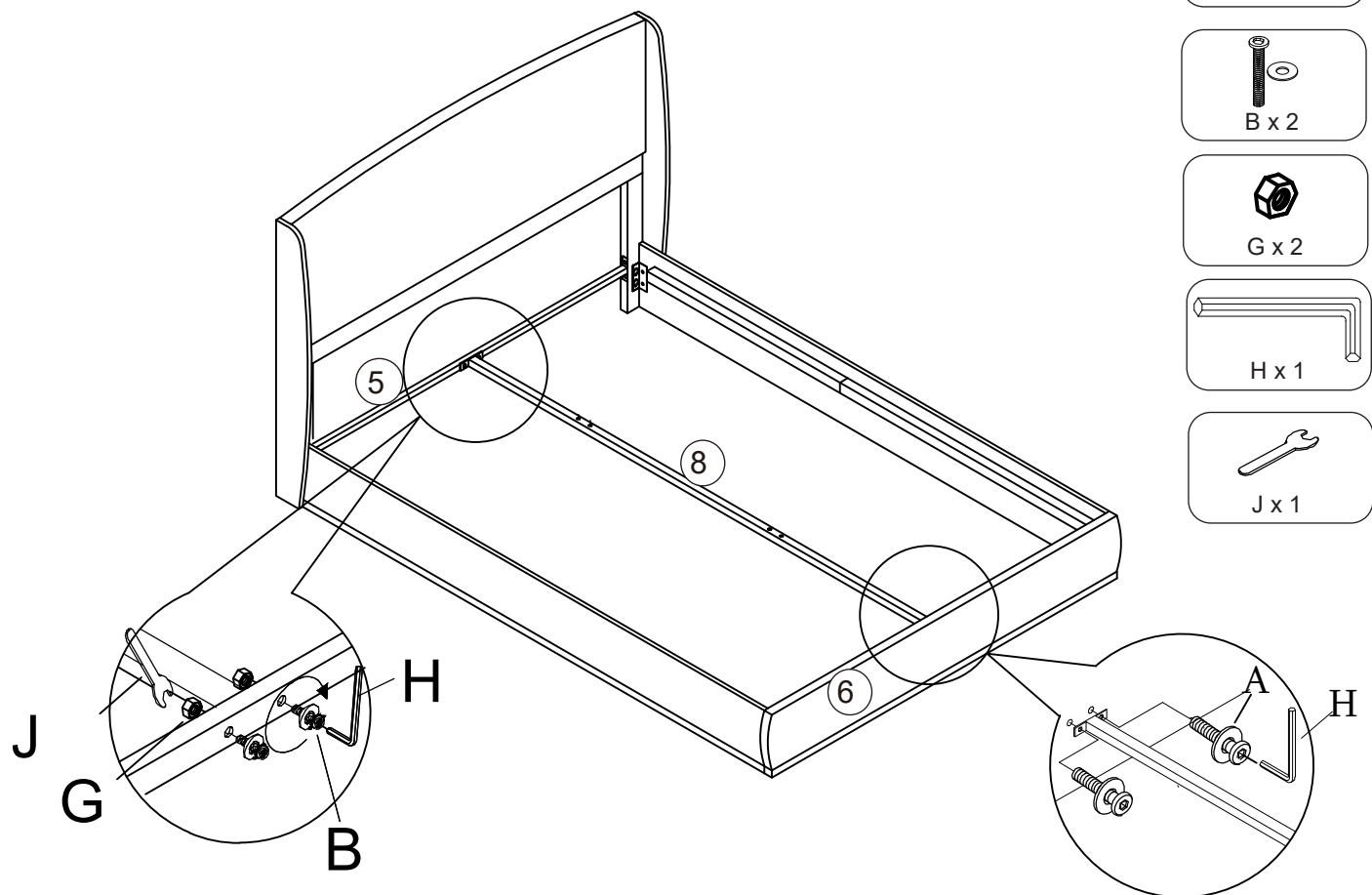


x2

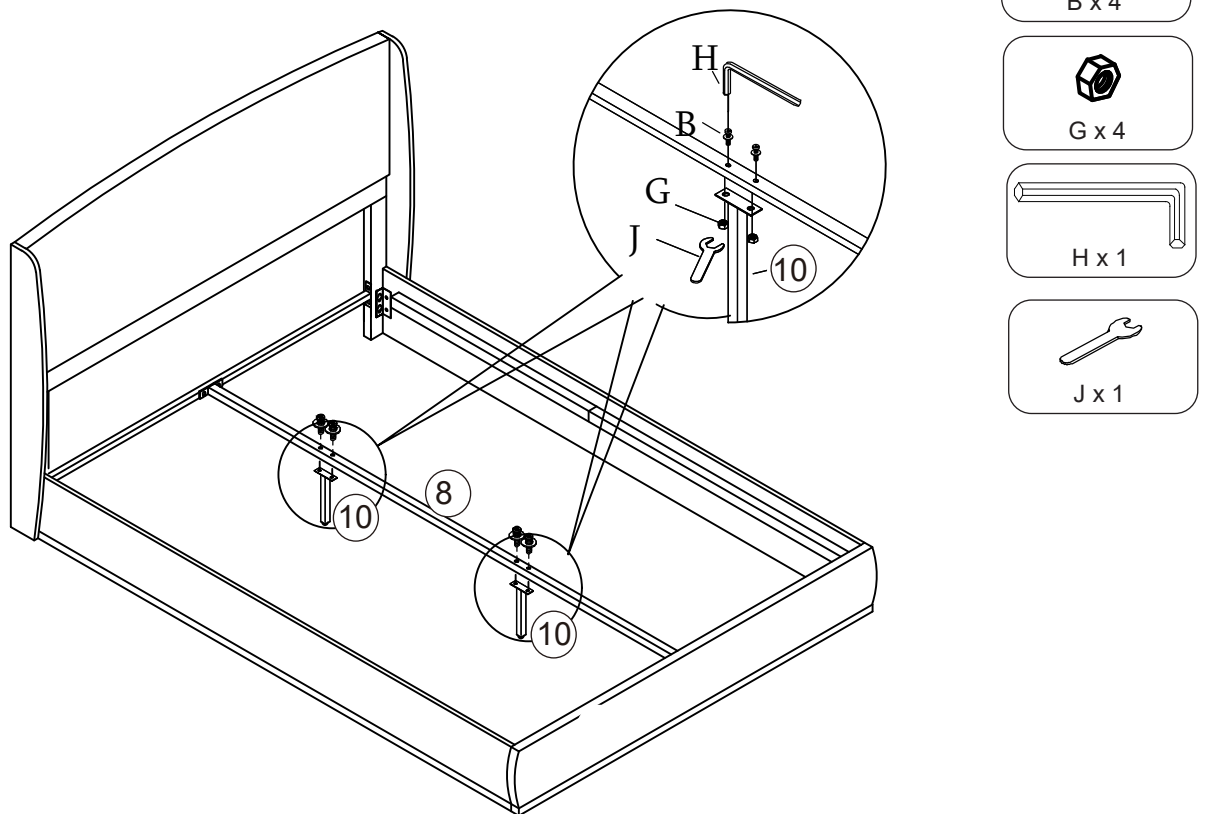
Step 8/Étapes 8



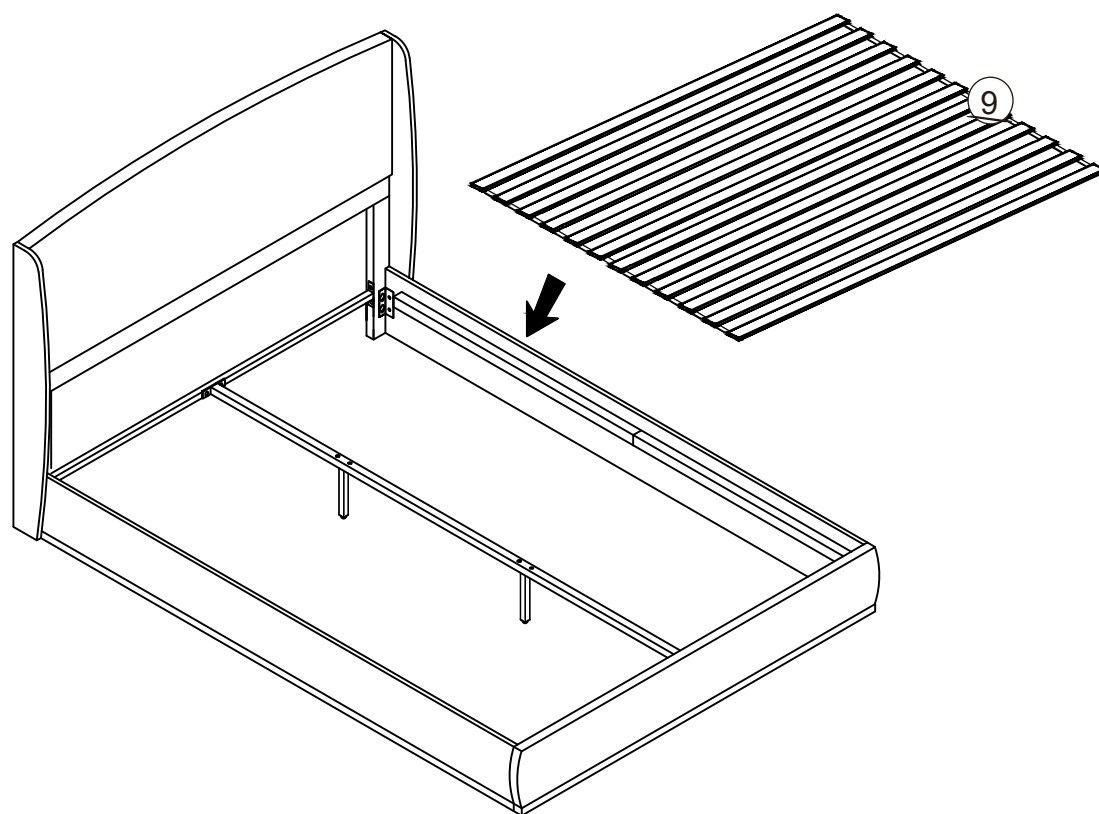
Step 9/ Étapes 9



Step 10/ Étapes 10



Step 11/Étapes 11



Step 12/Étapes 12

