



**INSTRUCTIONS D'ASSEMBLAGE  
ASSEMBLY INSTRUCTIONS**

---

---

**TABLE D'APPOINT -  
48" L / CONSOLE D'ENTREE TAUPE FONCE**

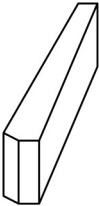
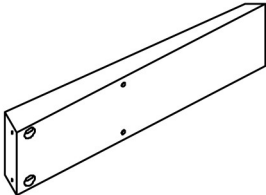
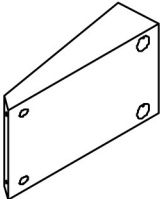
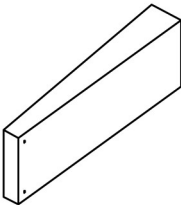
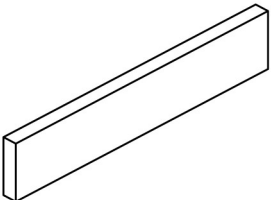
**ACCENT TABLE -  
48" L / DARK TAUPE HALL CONSOLE**



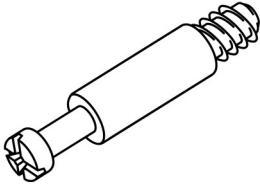
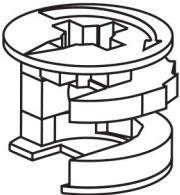
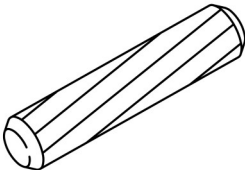
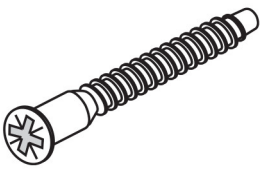
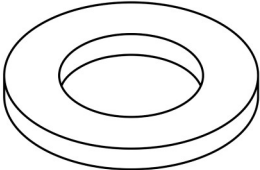
**POUR DE L'ASSISTANCE OU POUR COMMANDER  
DES PIÈCES CONTACTEZ NOTRE DÉPARTEMENT  
DE SERVICE À LA CLIENTÈLE.**

**FOR ASSISTANCE OR TO ORDER PARTS  
CONTACT OUR CUSTOMER SERVICE DEPARTMENT**

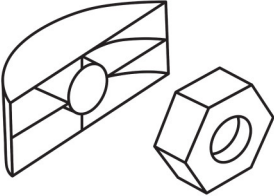
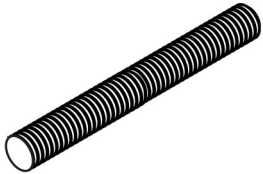
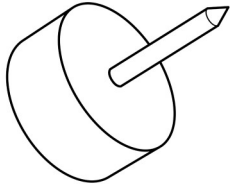
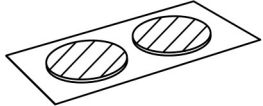
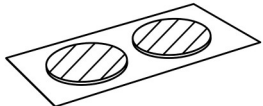
**LISTE DES PIÈCES**  
**PARTS LIST**

PIÈCE / PART #	IMAGE	DESCRIPTION	QTY / QTÉ
1		FRONT FACING LEFT LEG PATTE AVANT GAUCHE	1
2		SUPPORT PANEL PANNEAU DE SOUTIEN	1
3		SUPPORT PANEL PANNEAU DE SOUTIEN	1
4		FRONT FACING RIGHT LEG PATTE AVANT DROITE	1
5		TABLE TOP SURFACE DE TABLE	1

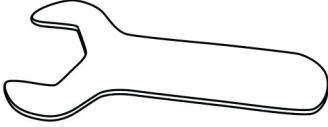
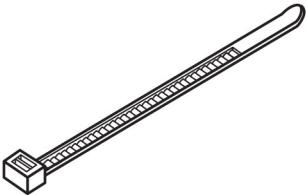
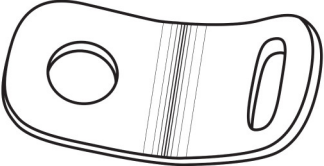
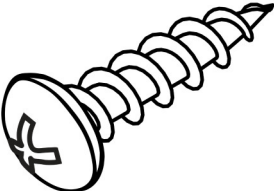
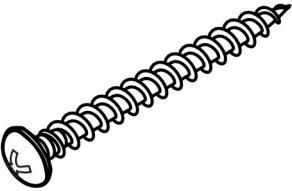
**LISTE DES PIÈCES DE MONTAGE**  
**HARDWARE LIST**

PIÈCE / PART #	IMAGE	DESCRIPTION	QTY / QTÉ
<b>A</b>		CAM LOCK SCREW - 1 1/8" VIS CAM LOCK - 1 1/8"	4
<b>B</b>		CAM LOCK CONNECTOR - Ø1/2" ÉCROU CAM LOCK - Ø1/2"	4
<b>C</b>		WOOD DOWEL - Ø3/8" X 1" GOUJON DE BOIS - Ø3/8" X 1"	8
<b>D</b>		ASSEMBLING BOLT - Ø1/4" X 2 1/4" BOULON D'ASSEMBLAGE - Ø1/4" X 2 1/4"	4
<b>E</b>		METAL WASHER - Ø3/8" X 5/8" RONDELLE DE MÉTAL - Ø3/8" X 5/8"	8

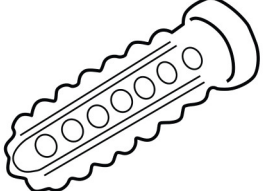
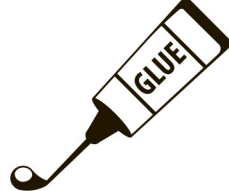
**LISTE DES PIÈCES DE MONTAGE**  
**HARDWARE LIST**

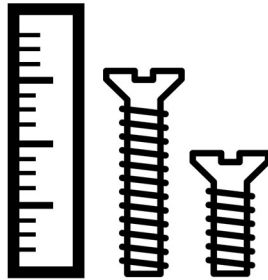
PIÈCE / PART #	IMAGE	DESCRIPTION	QTY / QTÉ
<b>F</b>		<b>NUT SET</b> <b>ENSEMBLE D'ÉCROU</b>	<b>4</b>
<b>G</b>		<b>THREADED ROD -</b> <b>Ø3/8" X 3"</b> <b>TIGE FILETÉE -</b> <b>Ø3/8" X 3"</b>	<b>4</b>
<b>H</b>		<b>FLOOR PROTECTOR -</b> <b>Ø5/8"</b> <b>PROTECTEUR DE PLANCHER -</b> <b>Ø5/8"</b>	<b>4</b>
<b>I</b>		<b>FINISHING STICKER -</b> <b>Ø7/8"</b> <b>COLLANT DE FINITION -</b> <b>Ø7/8"</b>	<b>8</b>
<b>J</b>		<b>FINISHING STICKER -</b> <b>Ø1 3/4"</b> <b>COLLANT DE FINITION -</b> <b>Ø1 3/4"</b>	<b>4</b>

**LISTE DES PIÈCES DE MONTAGE**  
**HARDWARE LIST**

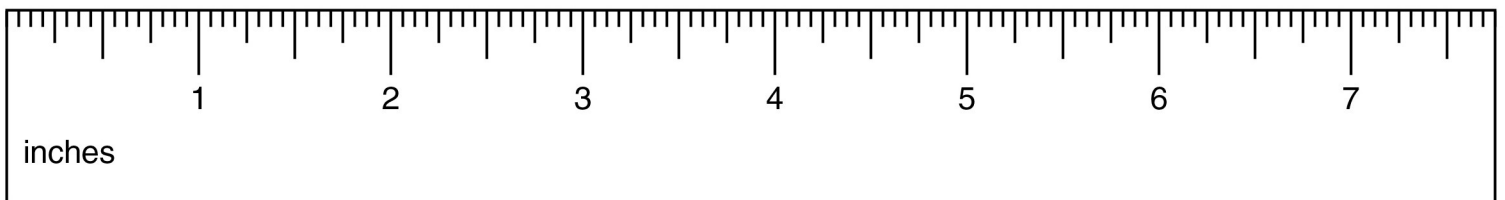
PIÈCE / PART #	IMAGE	DESCRIPTION	QTY / QTÉ
K		<p style="text-align: center;">SPANNER CLÉ ANGLAISE</p>	1
L		<p style="text-align: center;">ZIP TIE - 7 3/4" X 1/8" ATTACHE AUTOBLOQUANTE - 7 3/4" X 1/8"</p>	1
M		<p style="text-align: center;">METAL BRACKET - 1/2" X 1/2" SUPPORT DE MÉTAL - 1/2" X 1/2"</p>	2
N		<p style="text-align: center;">ASSEMBLING SCREW - Ø1/8" X 1" VIS D'ASSEMBLAGE - Ø1/8" X 1"</p>	1
O		<p style="text-align: center;">ASSEMBLING SCREW - Ø1/8" X 1 1/2" VIS D'ASSEMBLAGE - Ø1/8" X 1 1/2"</p>	1

**LISTE DES PIÈCES DE MONTAGE**  
**HARDWARE LIST**

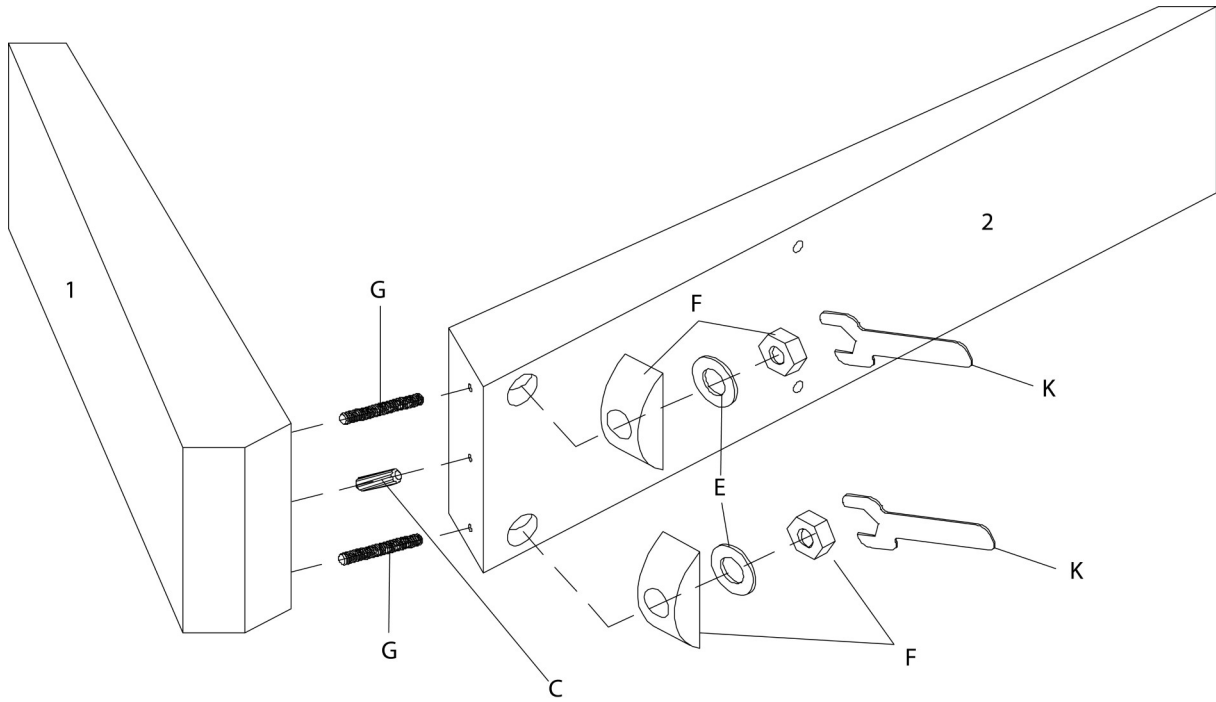
PIÈCE / PART #	IMAGE	DESCRIPTION	QTY / QTÉ
P	 A technical drawing of a cylindrical anchor with a scalloped edge and five circular indentations along its length.	ANCHOR - Ø3/8" X 1 1/2"  ANCRE - Ø3/8" X 1 1/2"	1
Q	 A drawing of a glue applicator with a small nozzle and a label that says 'GLUE'.	GLUE  COLLE	1



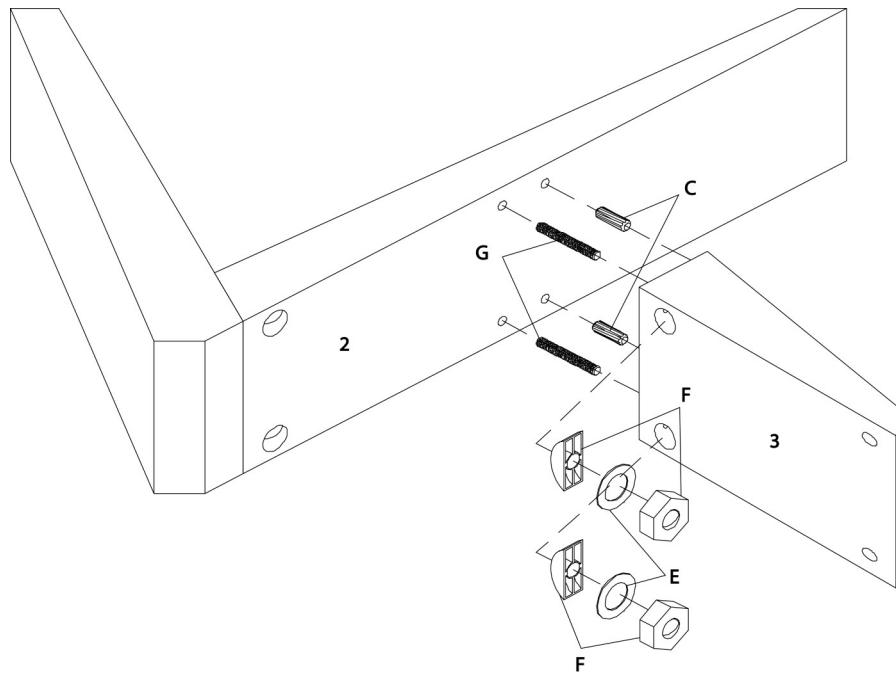
**OUTIL DE VÉRIFICATION DE DIMENSIONS DES PIÈCES  
HARDWARE DIMENSIONS VERIFICATION TOOL**



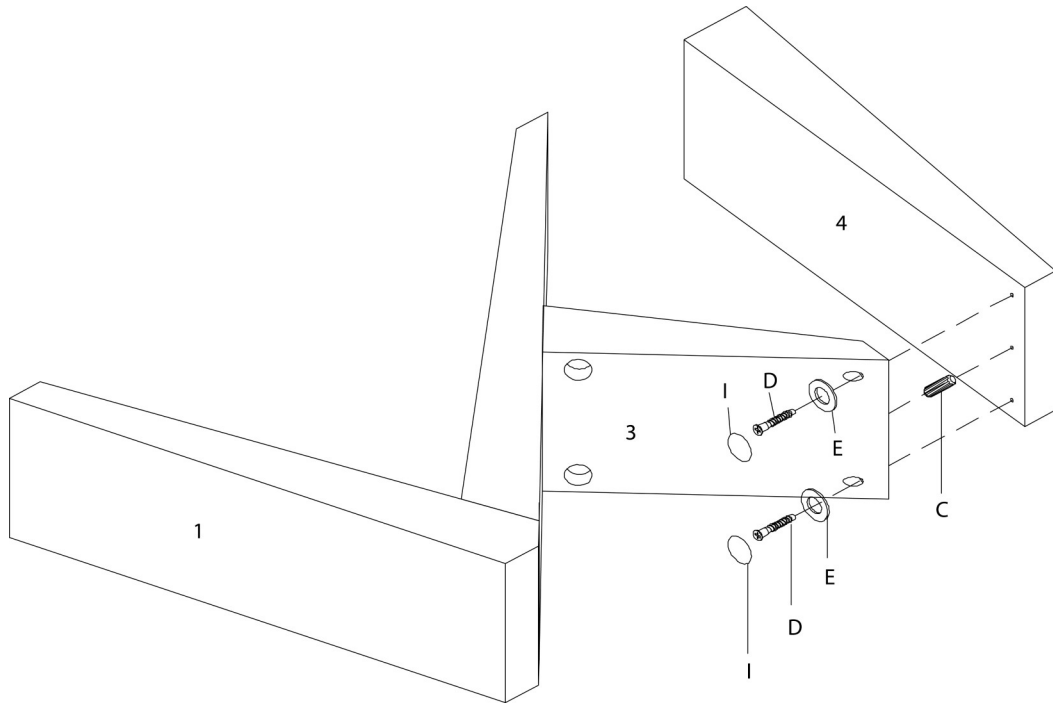
ÉTAPE / STEP 1



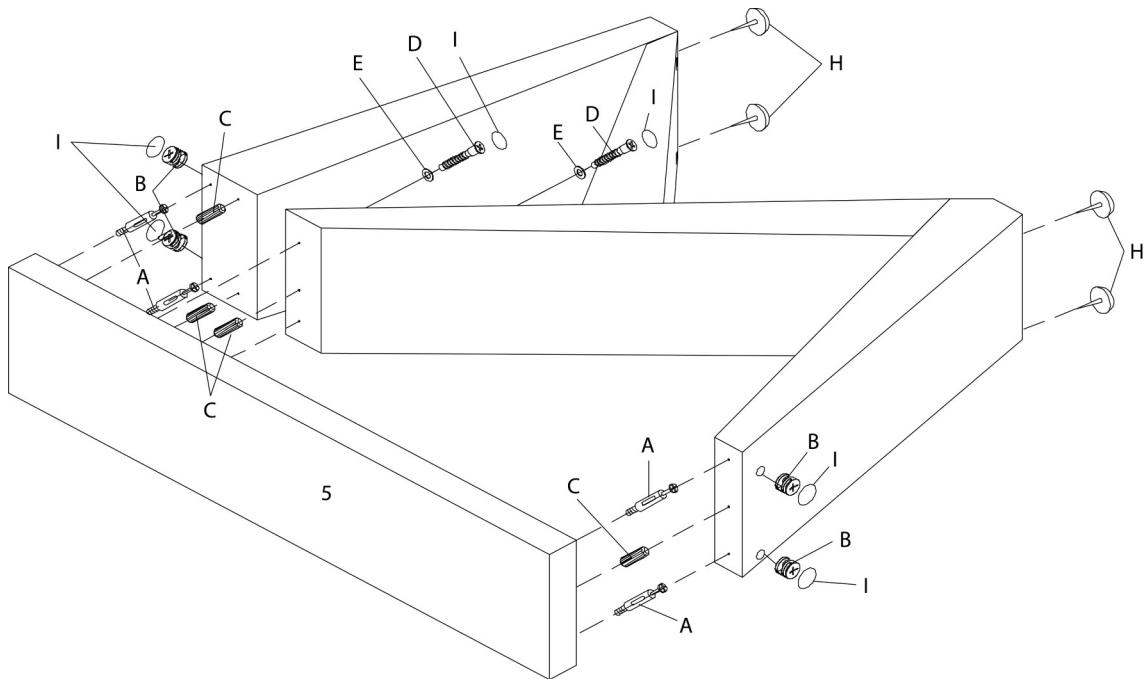
ÉTAPE / STEP 2



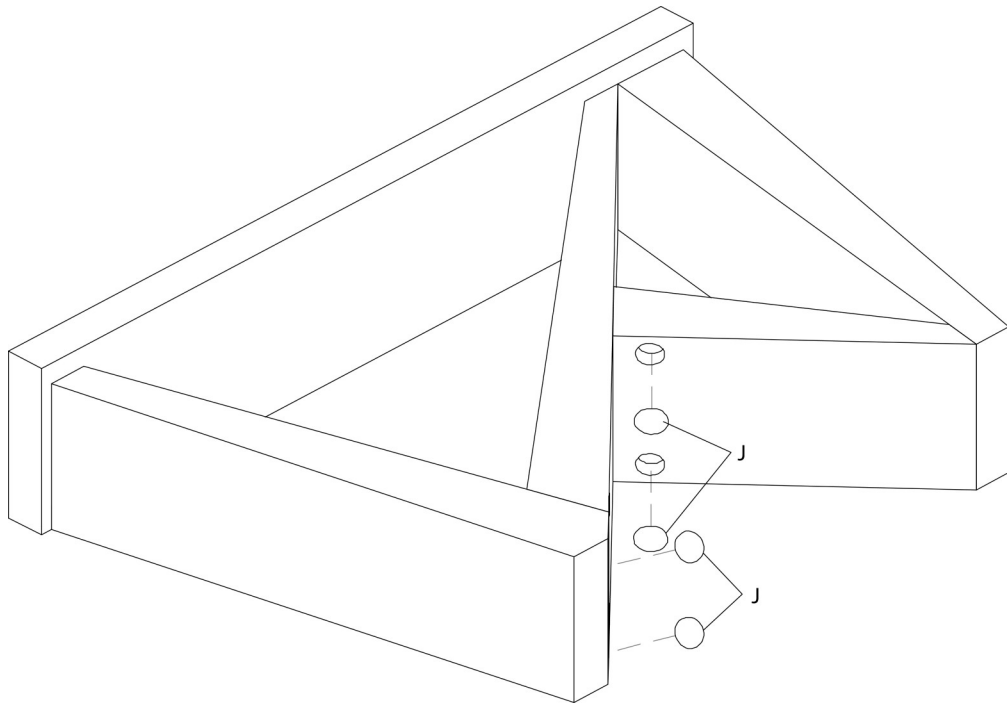
ÉTAPE / STEP 3



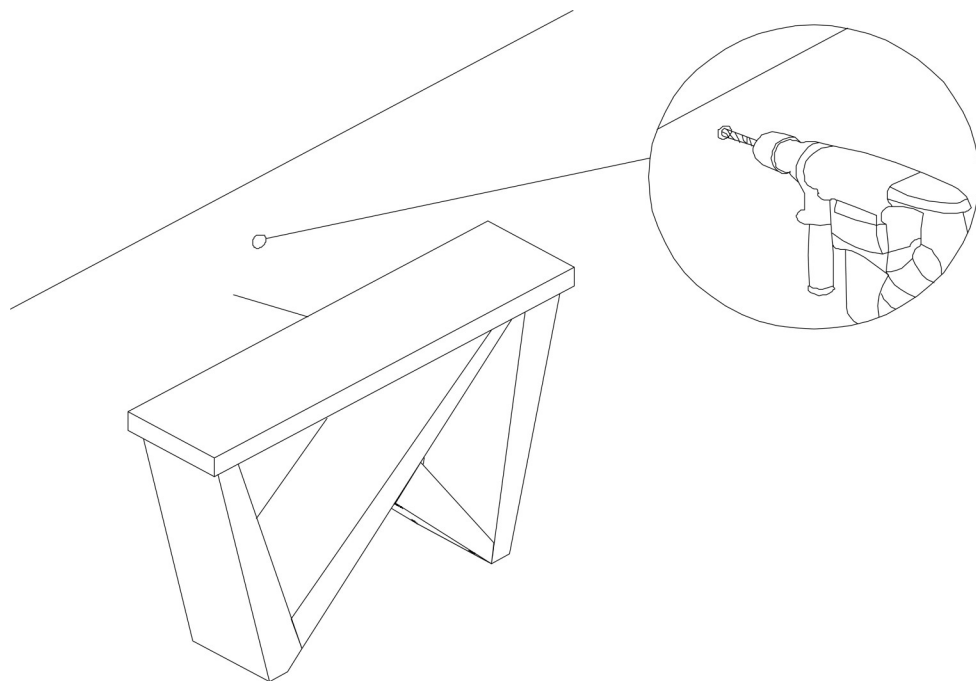
ÉTAPE / STEP 4



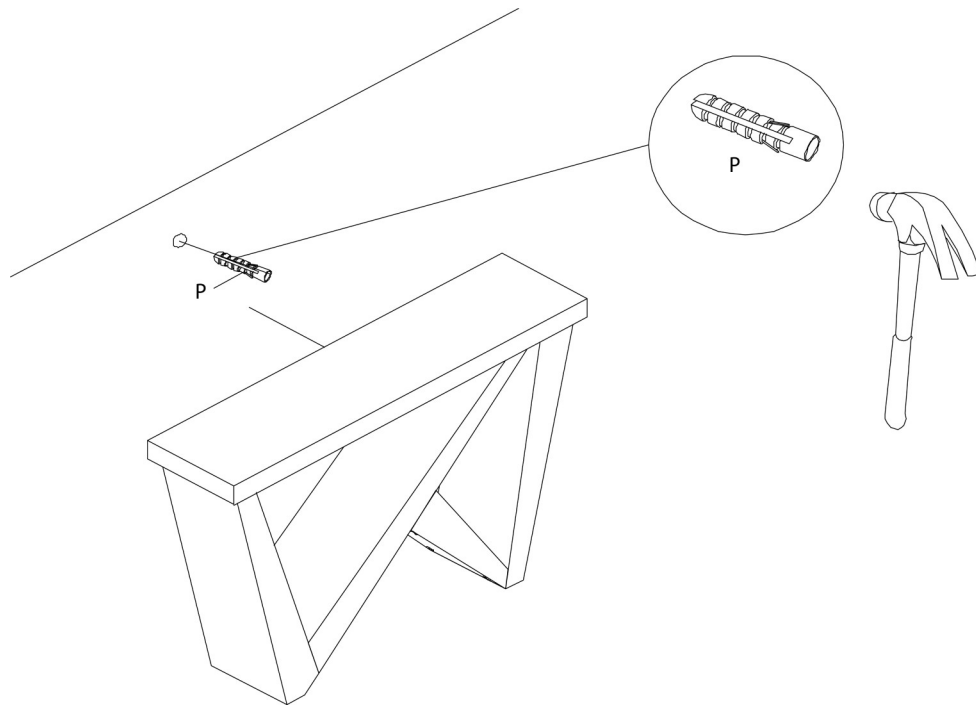
**ÉTAPE / STEP 5**



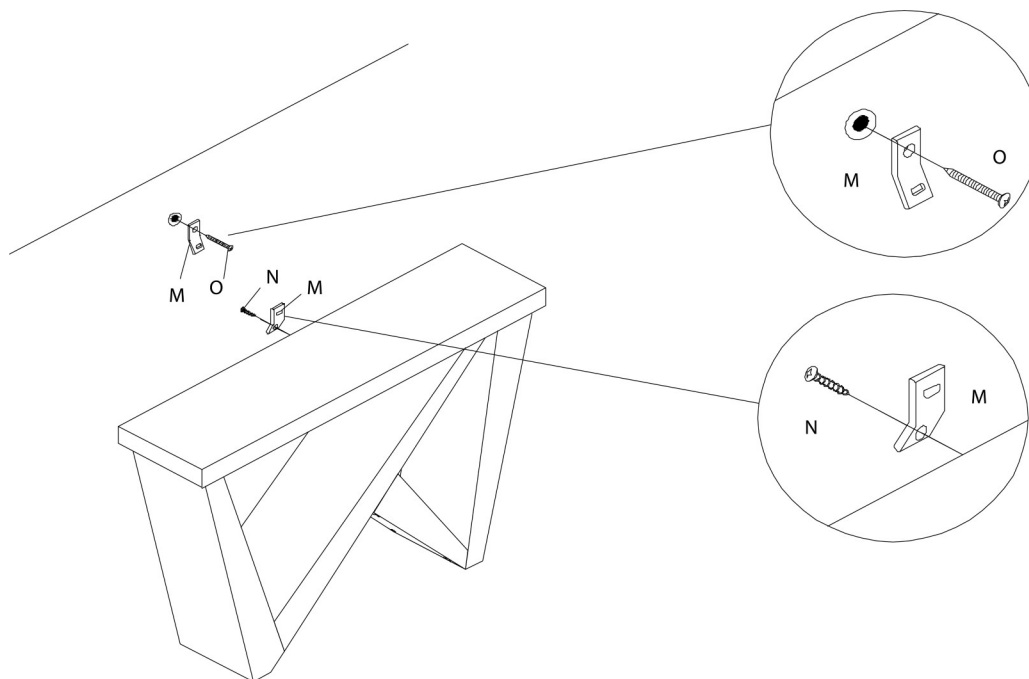
**ÉTAPE / STEP 6**



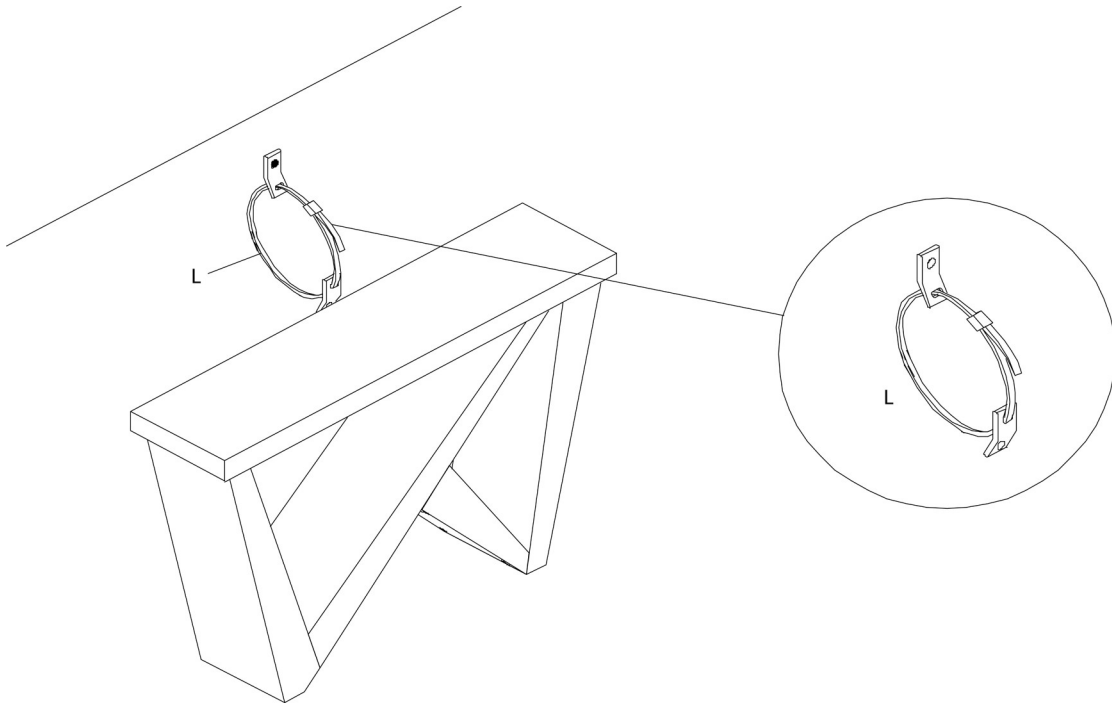
ÉTAPE / STEP 7



ÉTAPE / STEP 8



ÉTAPE / STEP 9



ÉTAPE / STEP 10

