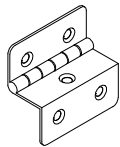



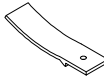


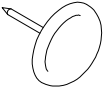
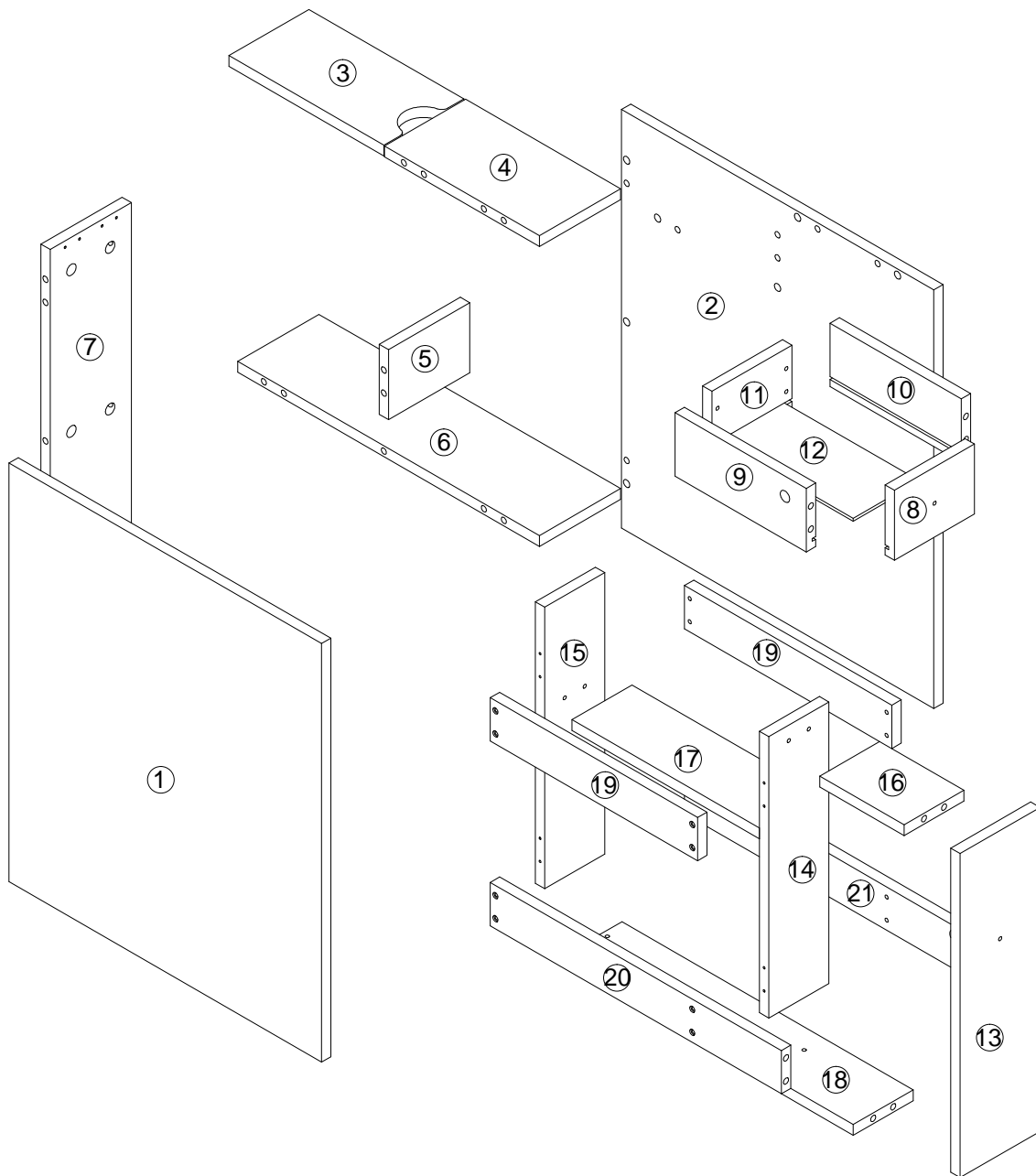
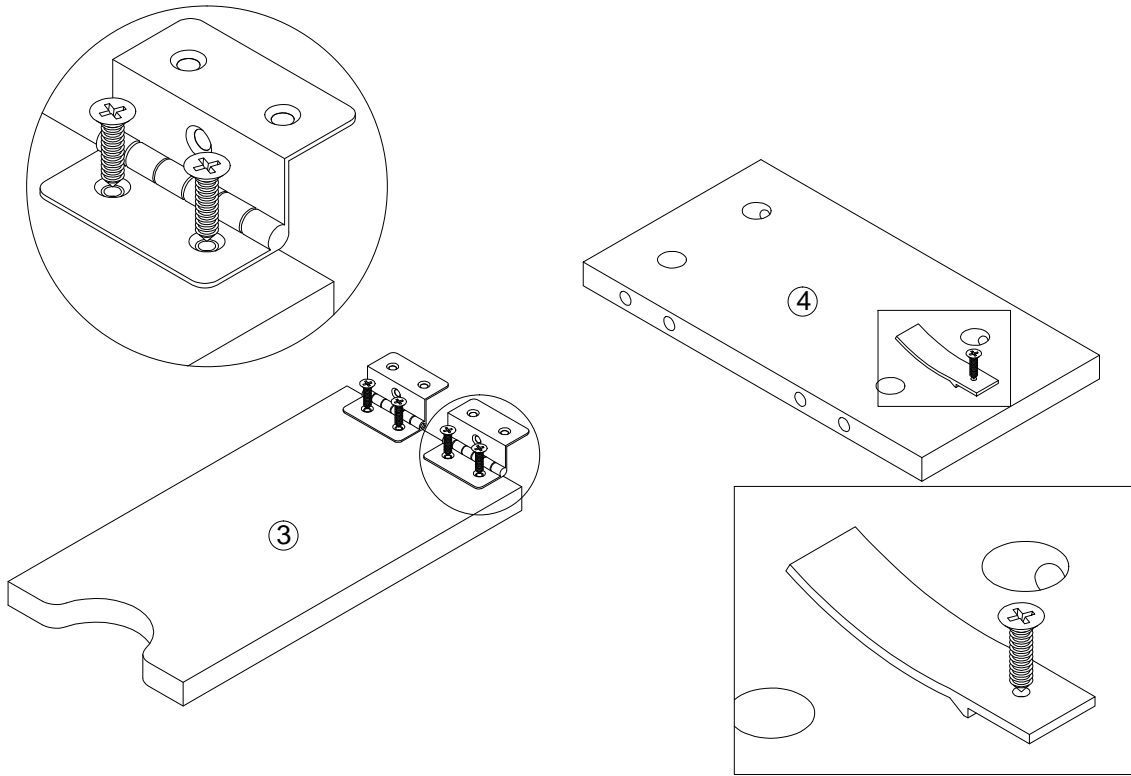
 <p>< i B €</p>			 <p>Ø3*14</p>
<p>A*26</p>	<p>B*20</p>	<p>C*2</p>	<p>D*4</p>	<p>E*17</p>
 <p>< i E €</p>		 <p>Ø4*35</p>	 <p>< F i</p>	
<p>F*2</p>	<p>G*1</p>	<p>H*28</p>	<p>I*12</p>	<p>J*4</p>

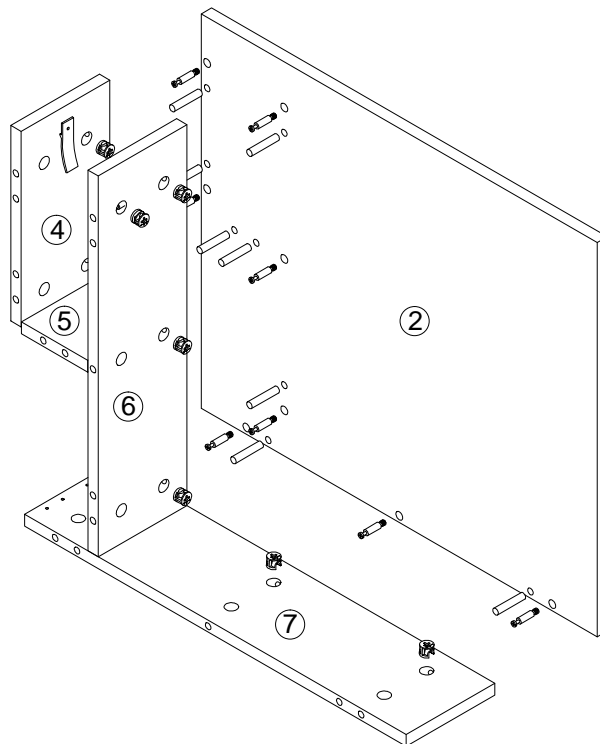


1



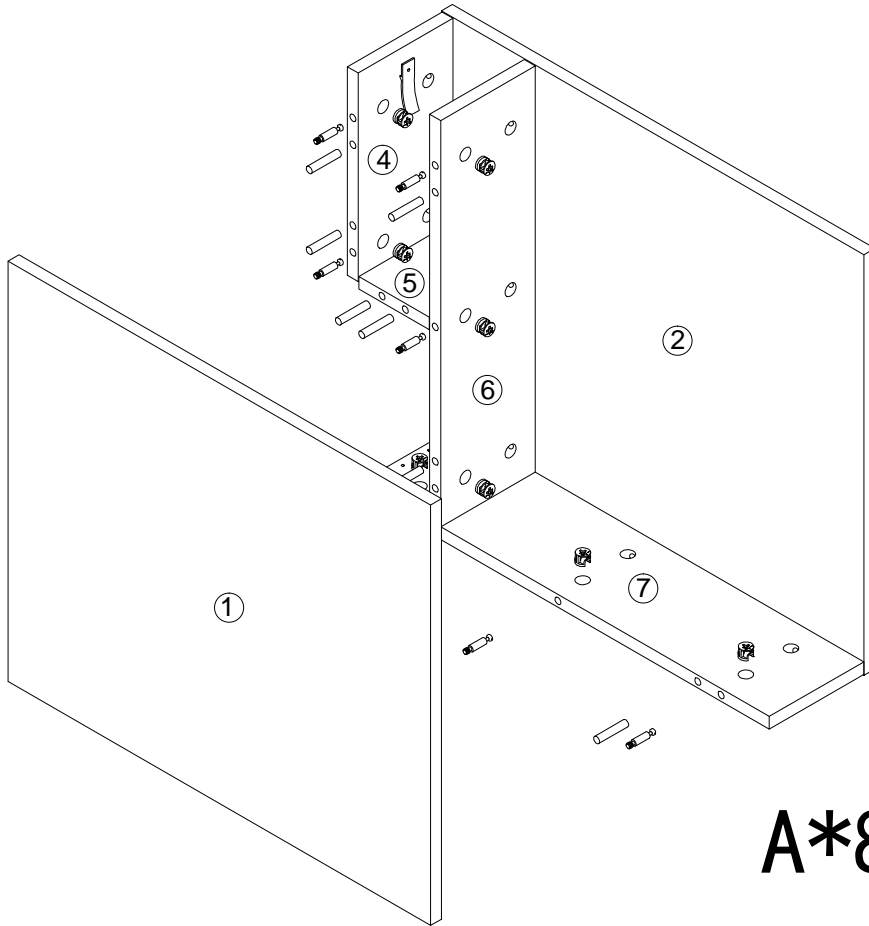
$C*2+E*5+G*1$

2



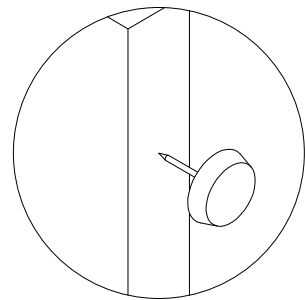
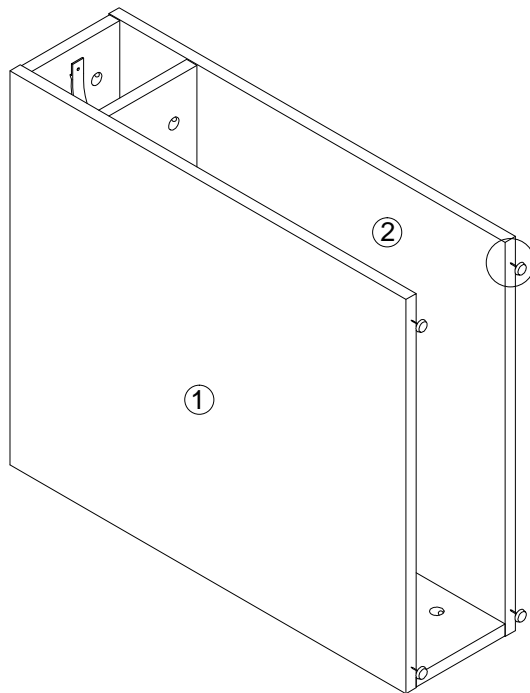
$A*8+B*8$

3



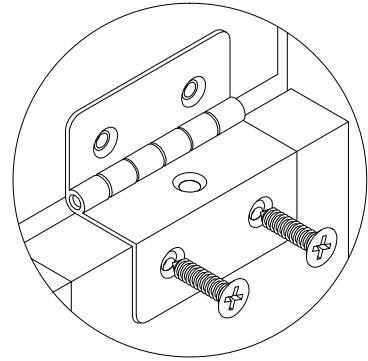
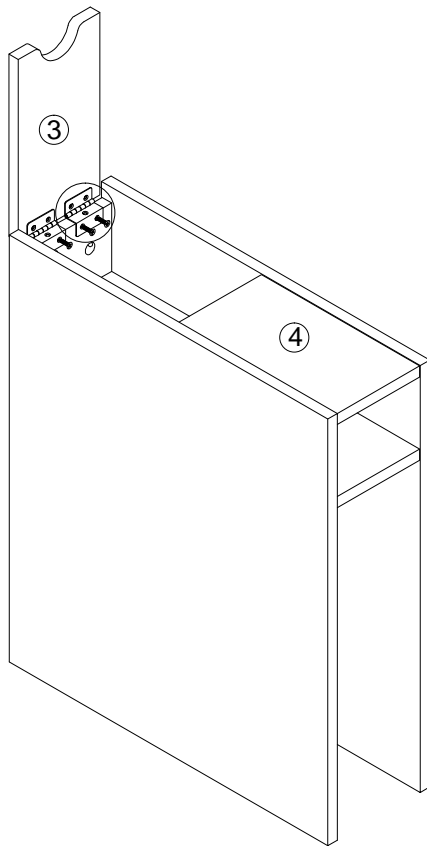
$A*8+B*8$

4



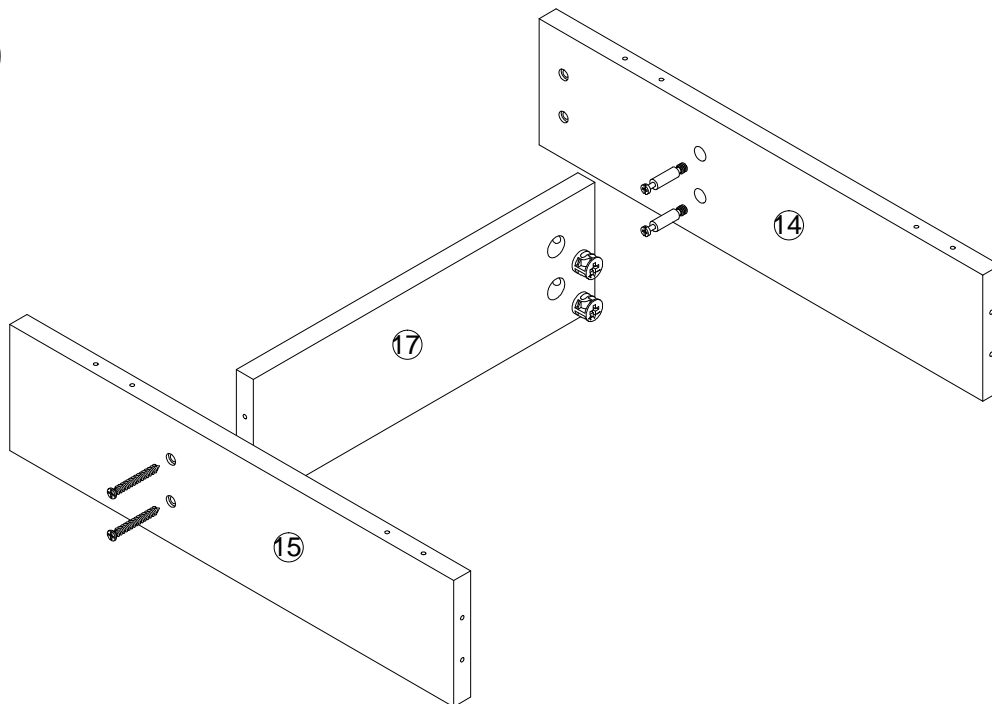
$J*4$

5



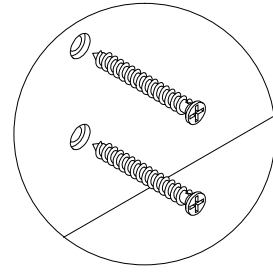
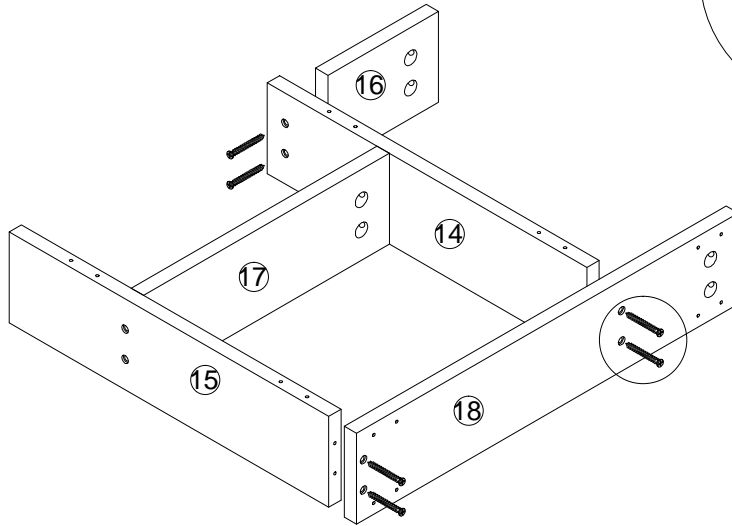
E*4

6



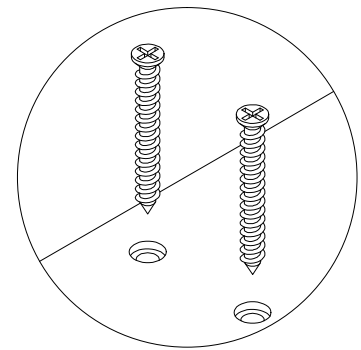
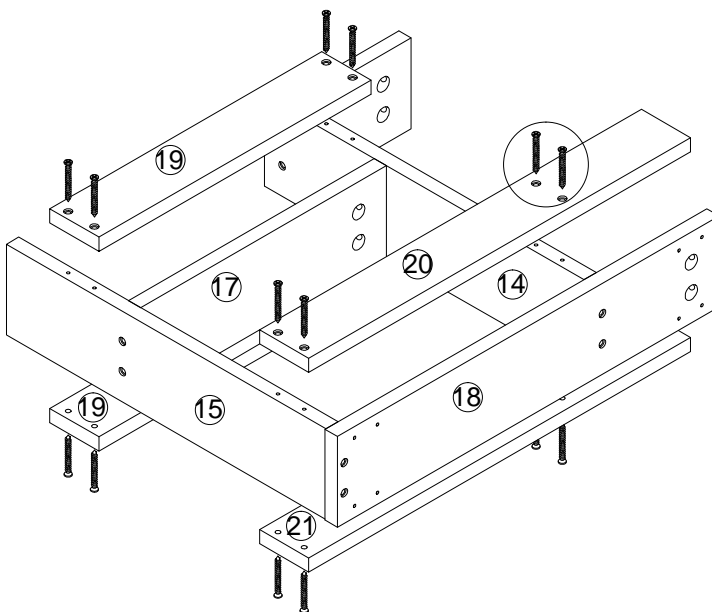
A*2+H*2

7



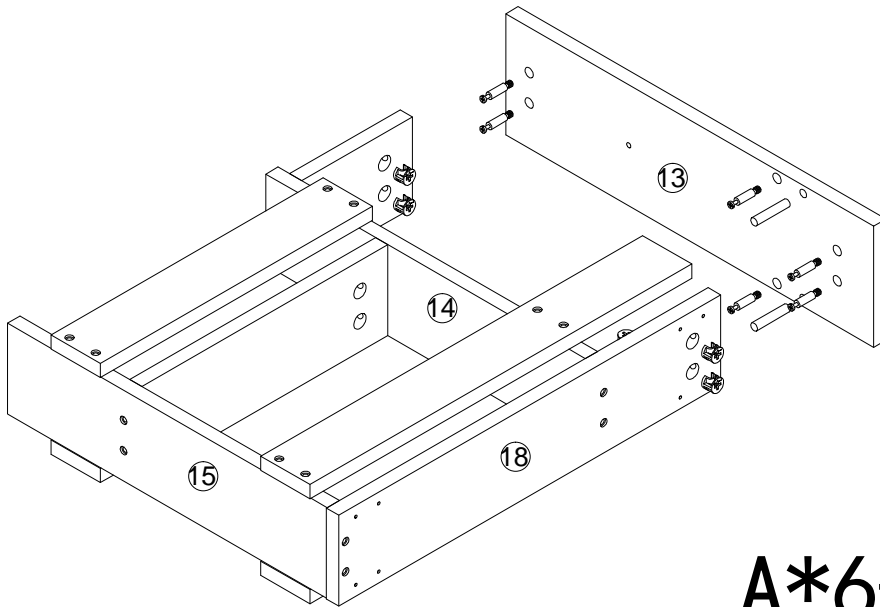
H*6

8



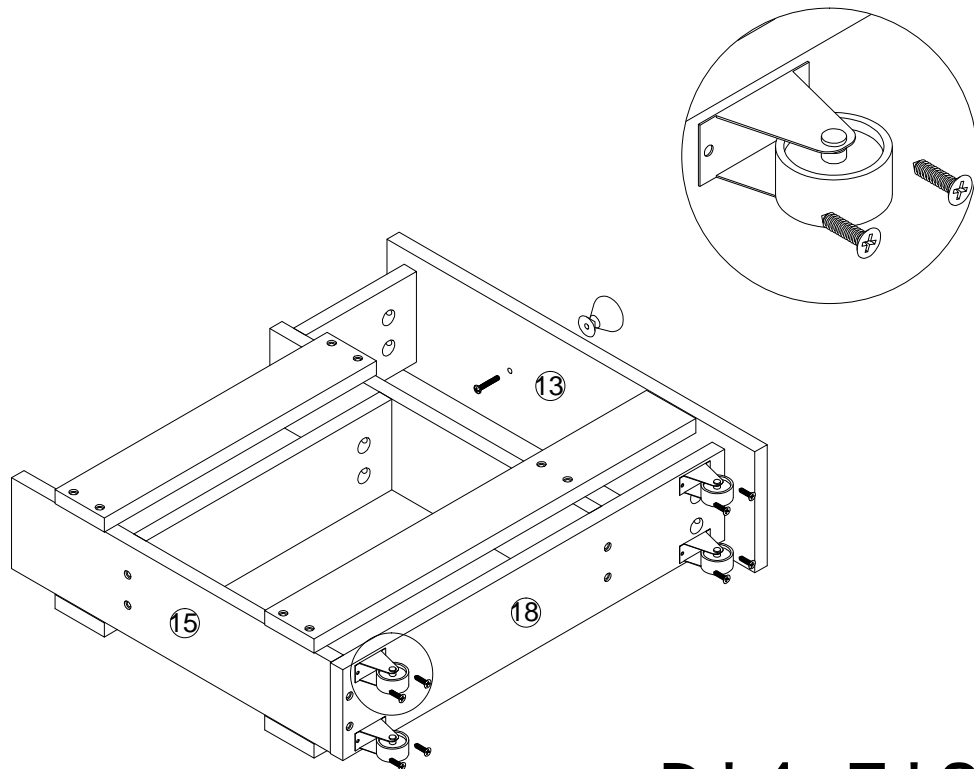
H*16

9



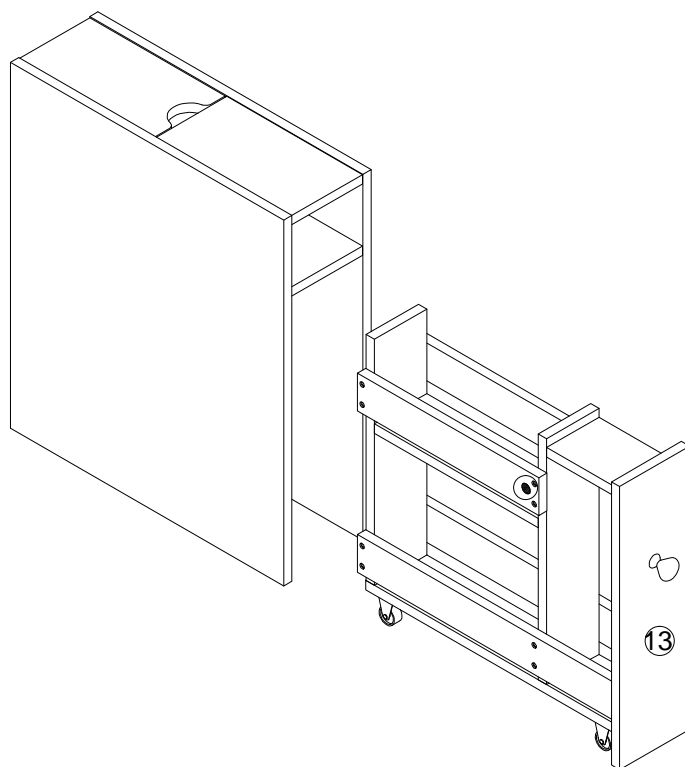
$A*6+B*2$

10



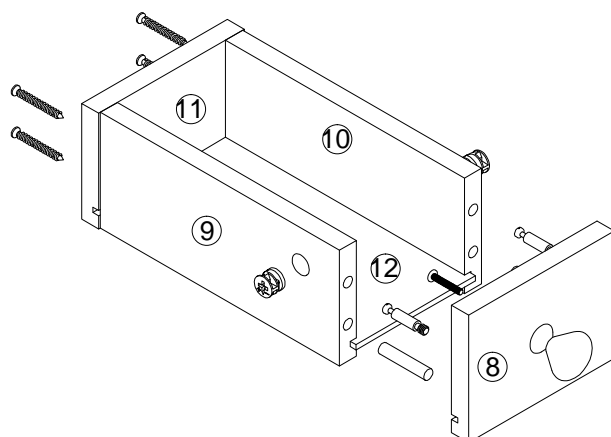
$D*4+E*8$

11



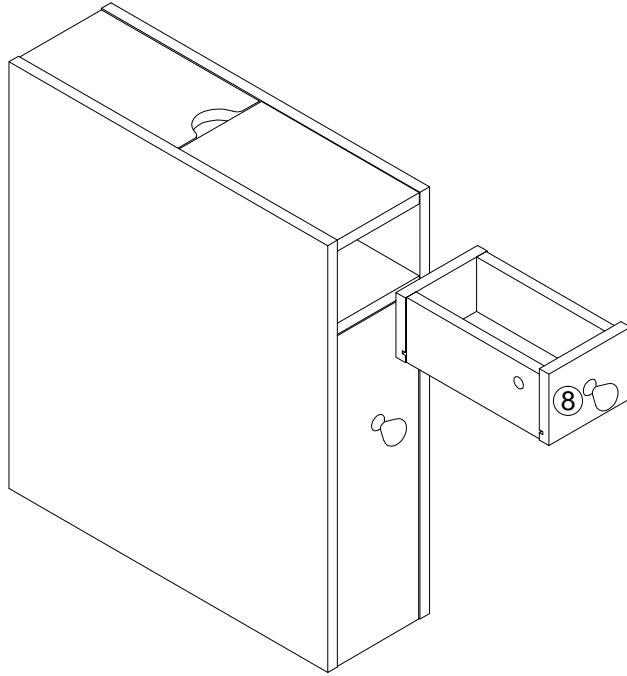
I*12

12



A*2+B*2+H*4

13



14

