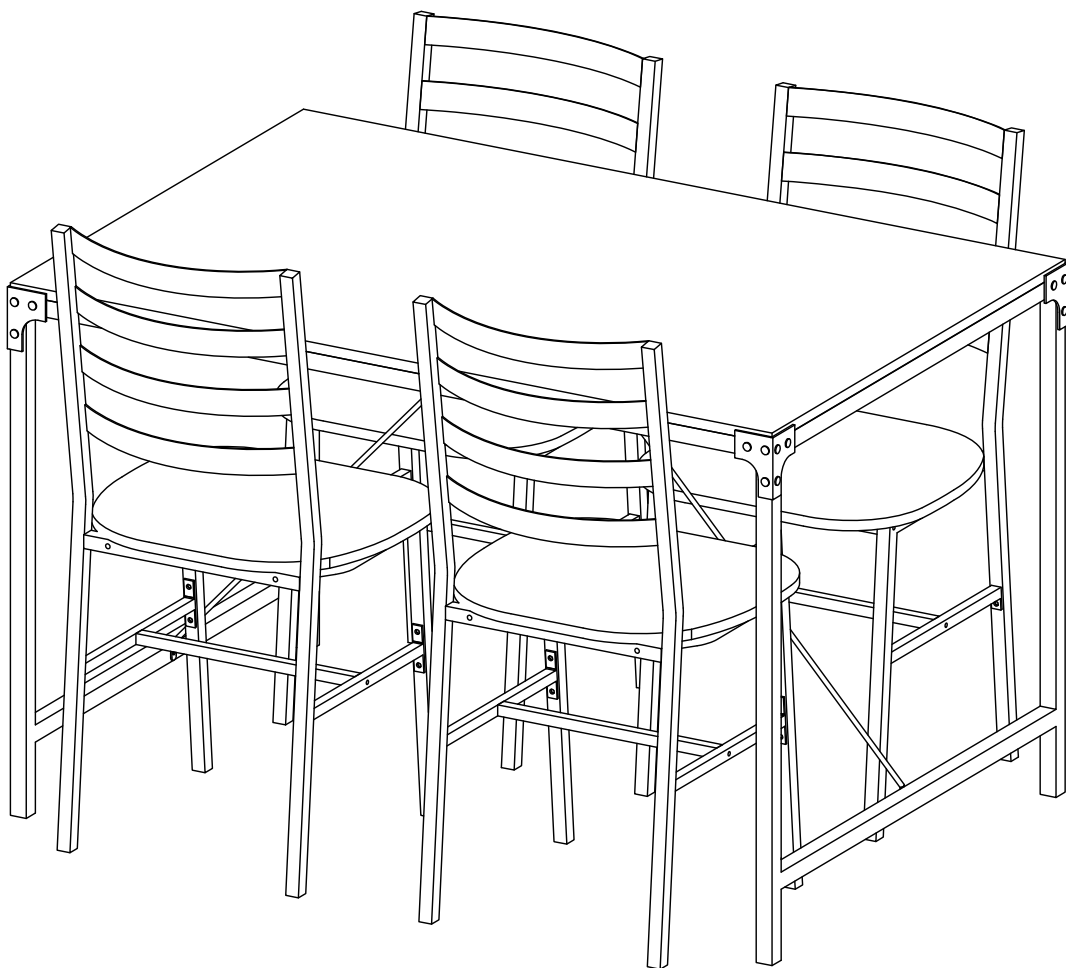


Assembly Instructions

Instructions de montage

Instrucciones de ensamblaje

Montageanleitung



Please visit our website for the most current instructions, assembly tips, report damage, or request parts.

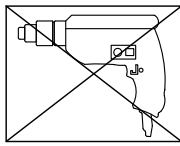
Veillez visiter notre site Web pour les instructions les plus récentes, des conseils de montage, pour signaler des dommages ou demander des pièces.

Visite nuestro sitio web para obtener las instrucciones más actualizadas, sugerencias de montaje e informes de daños, o para solicitar piezas.

Bitte besuchen Sie unsere Website für die aktuellsten Gebrauchsanleitungen, Montagetipps, Schadensmeldungen oder Ersatzteilbestellungen.

General Assembly Guidelines

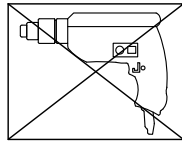
- I. Ensure that all parts and hardware are available before beginning assembly.
- II. Follow each step carefully to ensure the proper assembly of this product.
- III. Two people are recommended for ease in the assembly of this product.
- IV. The main type of hardware used to assemble this product are: bolts and screws.
- V. Power tools should not be used to assemble this product.



- VI. Drill may be needed for securing product to wall.

Instructions de montage générales

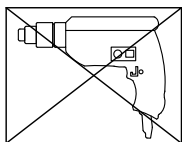
- I. Assurez-vous que toutes les pièces et tout le matériel sont disponibles avant de commencer le montage.
- II. Suivez attentivement chaque étape afin de vous assurer du montage adéquat de ce produit.
- III. Il est recommandé d'être deux pour faciliter le montage de ce produit.
- IV. Les principaux types de matériel utilisés pour assembler ce produit sont : des goujons en bois, des vis et des boulons.
- V. Des outils électriques ne doivent pas être utilisés pour monter ce produit.



- VI. Une perceuse peut être nécessaire pour fixer le produit au mur.

Pautas generales para el ensamblaje

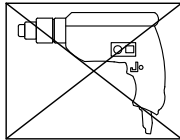
- I. Asegúrese de que todas las partes y herrajes estén disponibles antes del ensamblaje.
- II. Siga cada paso cuidadosamente para garantizar el ensamblaje correcto de este producto.
- III. Se recomienda que dos personas realicen el ensamblaje de este producto para una mayor facilidad.
- IV. Los tres tipos principales de herraje usados para ensamblar este producto son: clavijas de madera, tornillos y pernos.
- V. No se deberán usar herramientas eléctricas en el ensamblaje de este producto.



- VI. Es probable que se necesite un taladro para asegurar el producto a la pared.

Allgemeine Montagerichtlinien

- I. Achten Sie darauf, dass vor Beginn der Montage alle Bauteile und Hardware zur Verfügung stehen.
- II. Befolgen Sie jeden Schritt genau, um die ordnungsgemäße Montage dieses Produkts zu gewährleisten.
- III. Es werden zwei Personen empfohlen, um die Montage dieses Produkts zu vereinfachen.
- IV. Die drei Haupttypen von Beschlägen, die zur Montage dieses Produkts verwendet werden, sind: Holzdübel Schrauben und Bolzen.
- V. Es dürfen keine Elektrowerkzeuge zur Montage dieses Produkts verwendet werden.



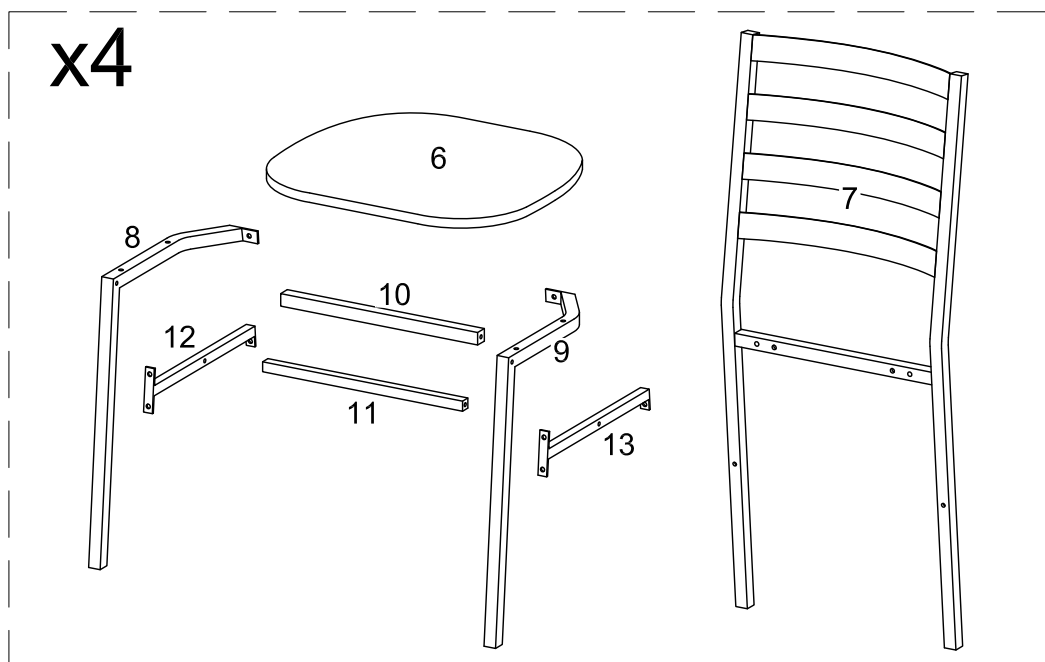
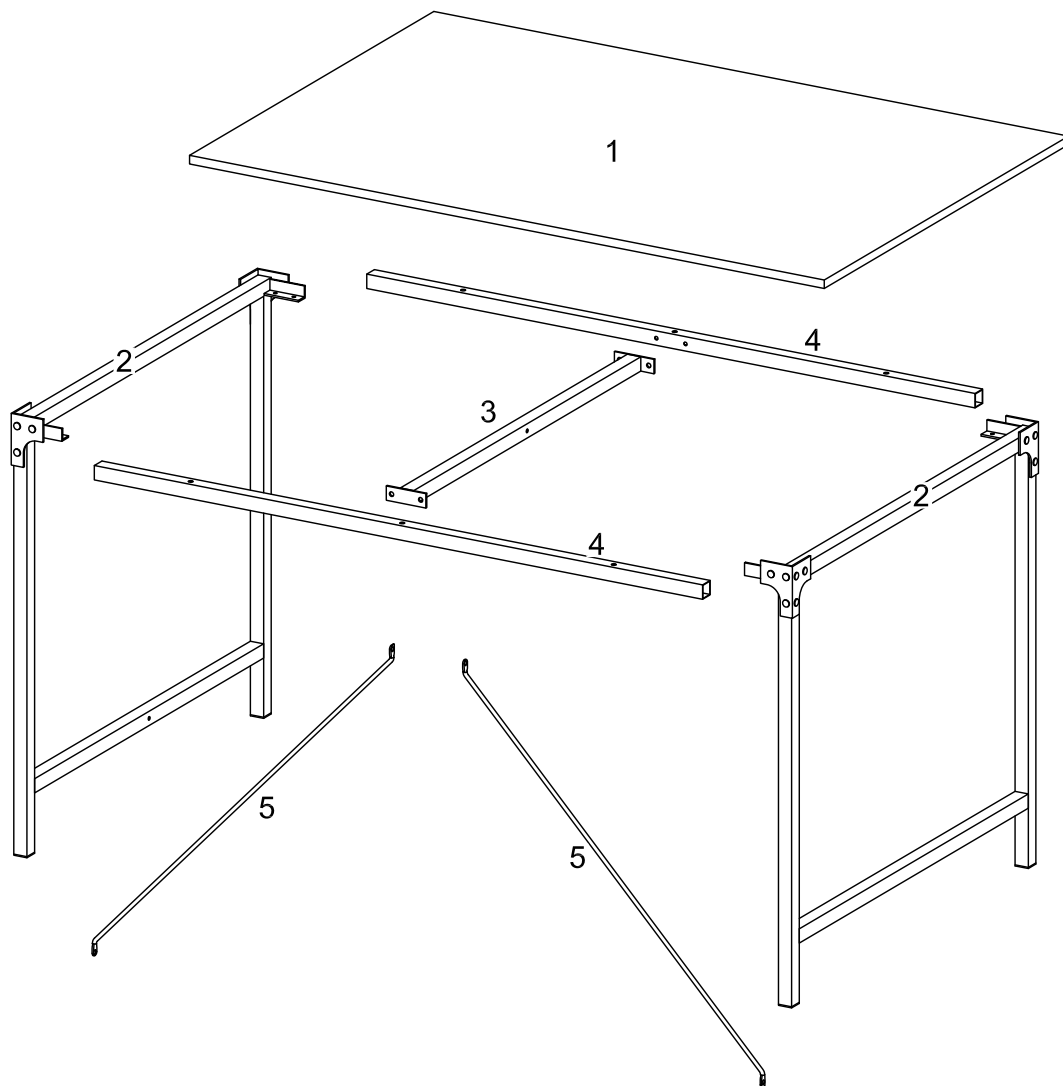
- VI. Möglicherweise wird ein Bohrer benötigt, um das Produkt an der Wand zu befestigen.

Parts List

Lista de piezas

Liste des pièces

Stückliste



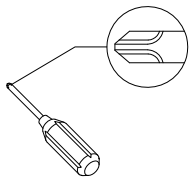
Hardware List

Liste des pièces

Liste du matériel

Teileliste

A		Ø1/4"x35mm	Bolt Bolzen	6 pcs
B		Ø1/4"x30mm	Bolt Bolzen	40 pcs
C		Ø1/4"x12mm	Bolt Bolzen	48 pcs
D		M4	Hex Key Innensechskantschlüssel	1 pc



Philips head screwdriver required for assembly
(not included)

Un tournevis cruciforme est requis pour l'assemblage.
(non inclus)

Se requiere un destornillador de cabeza Philips para el montaje
(no incluido)

Für die Montage benötigen Sie einen Kreuzschlitzschraubenzieher
(nicht enthalten)

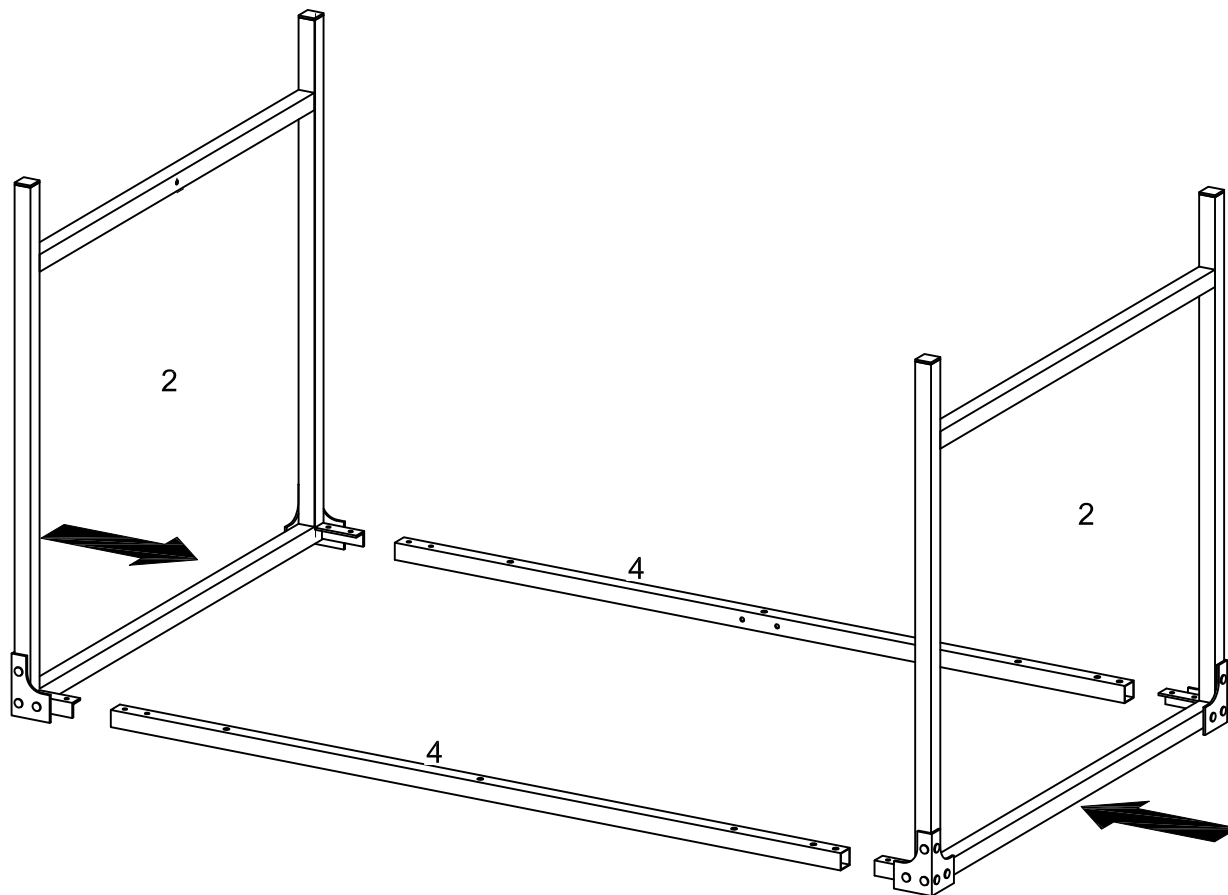
The hardware quantities listed above are required for proper assembly. Some extra hardware may also have been included.

Les quantités de matériel indiquées ci-dessus sont requises pour un montage adéquat. Du matériel supplémentaire peut aussi avoir été inclus.

Las cantidades de materiales antes mencionadas son necesarias para el ensamblaje apropiado. Se podrían incluir algunas piezas de materiales adicionales.

Für die ordnungsgemäße Montage sind die oben aufgeführten Mengen der jeweiligen Beschläge erforderlich. Möglicherweise sind zusätzliche Beschläge enthalten.

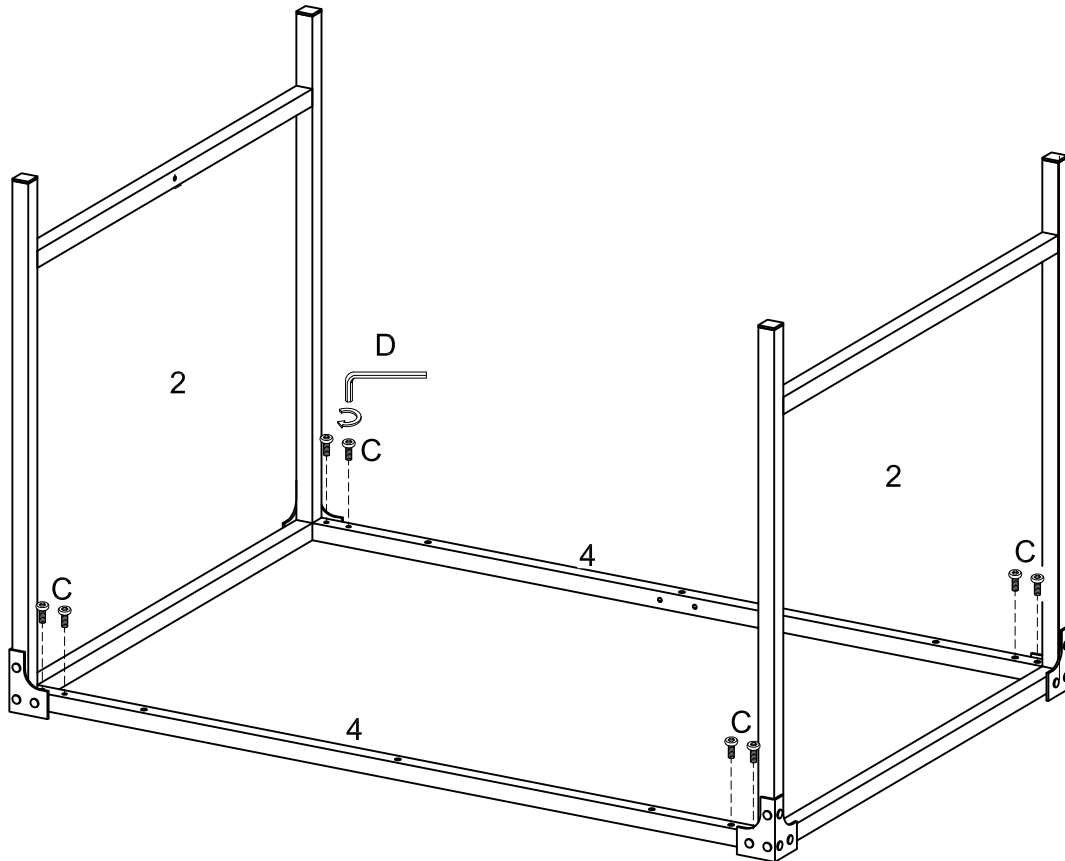
Step 1



(EN)
Insert the Side Frame (2) to the Support Bar (4).

(DE)
Seitenrahmen (2) in Stützleiste (4) einsetzen.

Step 2



(EN)

Using bolt (C) secure the Cross Bar (2) to the Support Bar (4) with hex key (D).

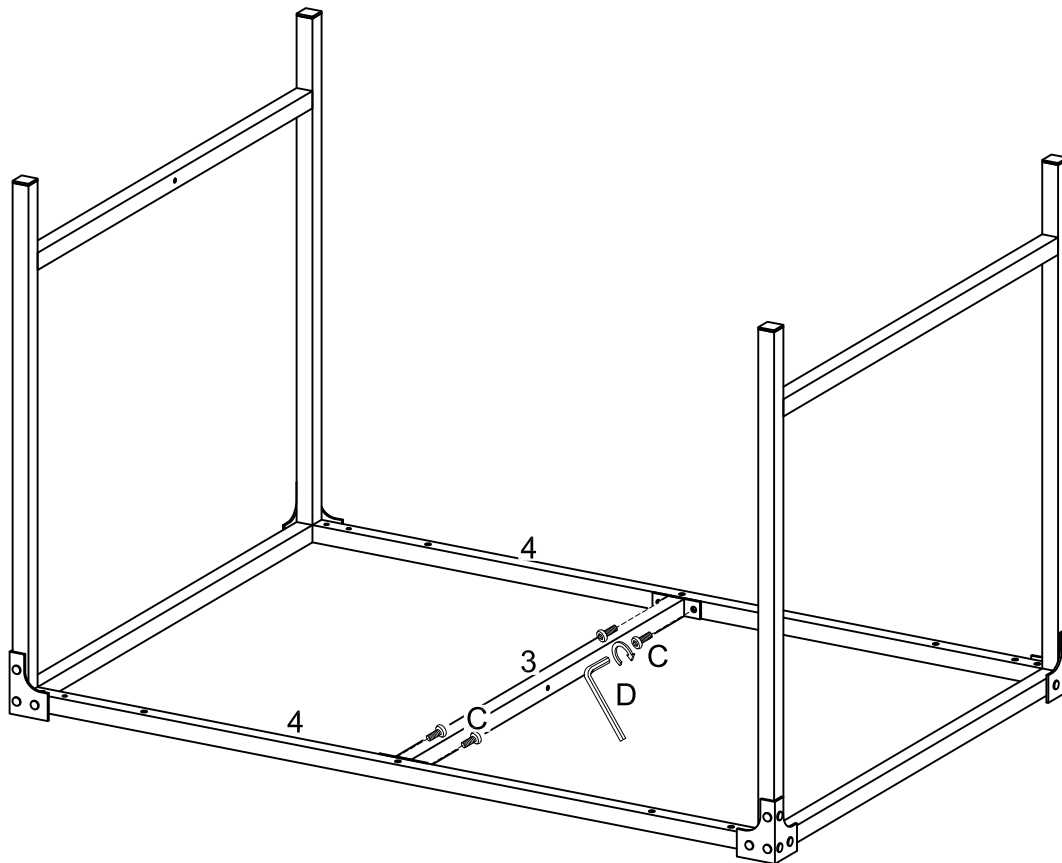
Do not fully tighten all the bolts until you finish assembling all the parts ,once assembled ,go back to fully tighten all bolts,this will be assembly more easier.

(DE)

Traverse (2) mit Bolzen (C) und Innensechskantschlüssel (D) an Stützleiste (4) befestigen.

Die Bolzen nicht vollständig anziehen, bis alle Teile montiert sind. Sobald montiert, sämtliche Bolzen festziehen. Hierdurch wird eine einfachere Montage ermöglicht.

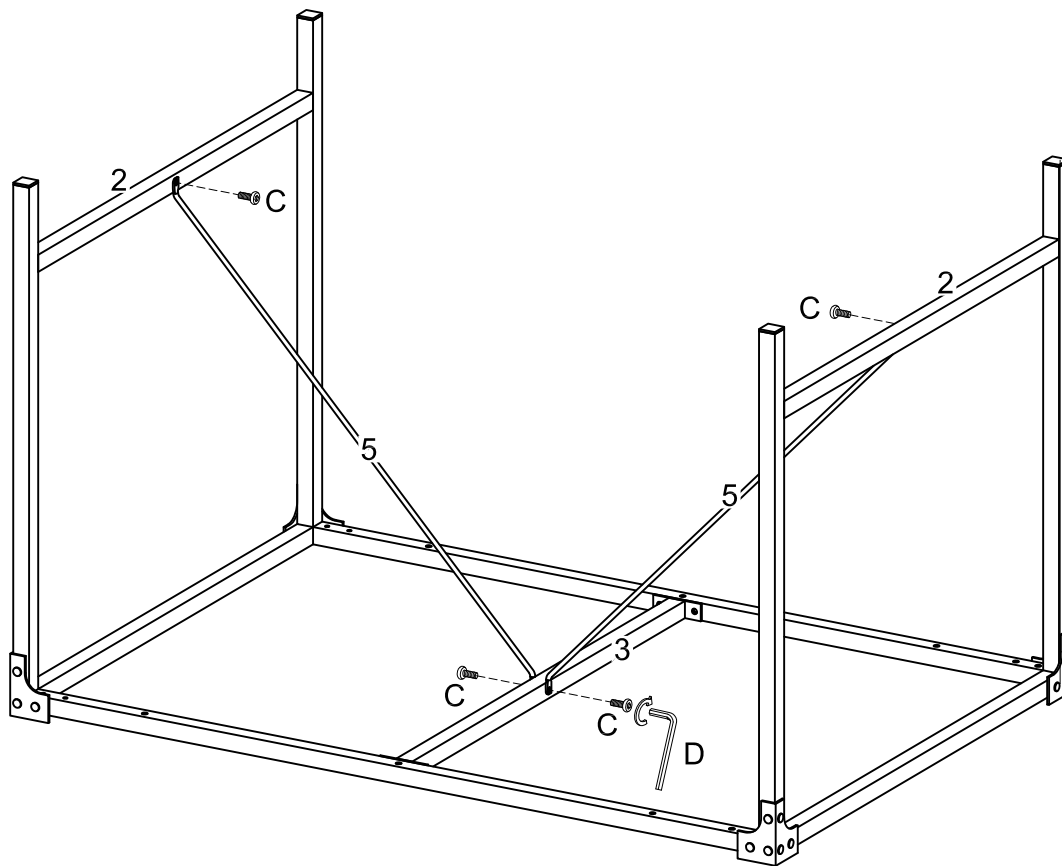
Step 3



(EN)
Using bolt (C) secure part (3) to part (4) with hex key (D).

(DE)
Teil (3) mit Bolzen (C) und Innensechskantschlüssel (D) an Teil (4) befestigen.

Step 4



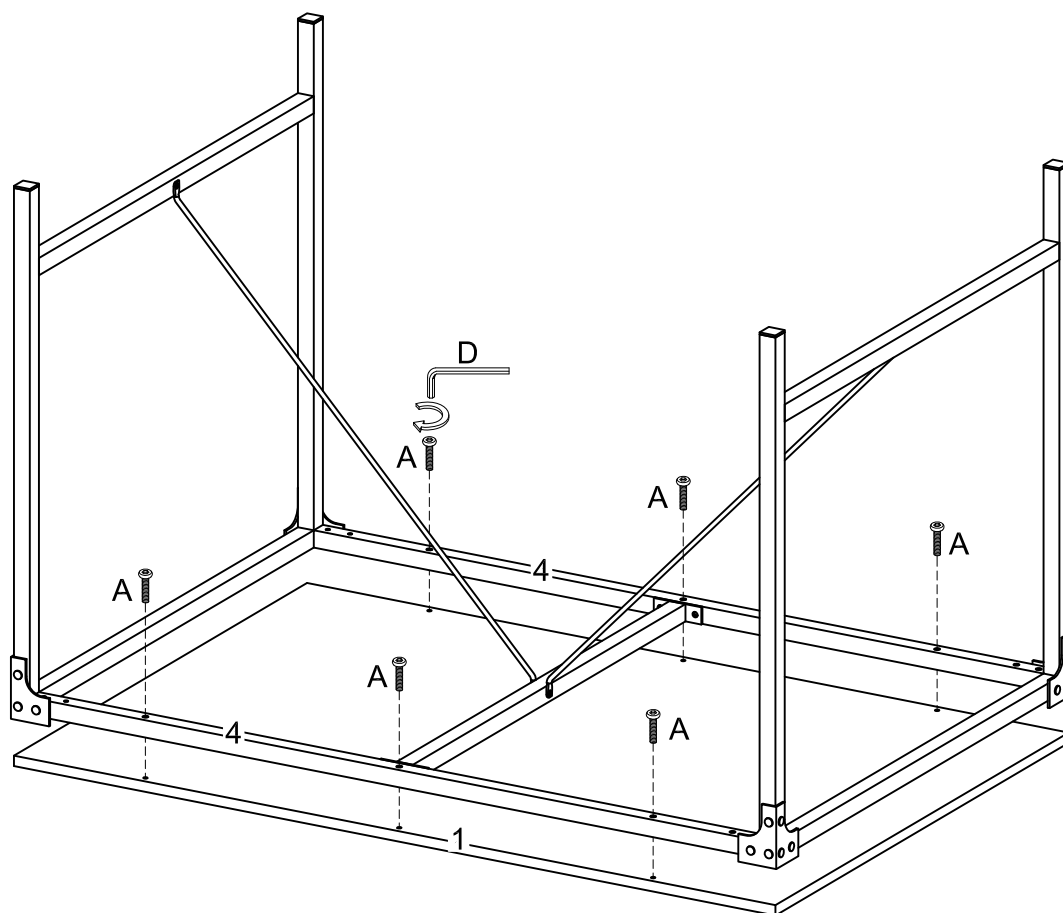
(EN)

Using bolt (C) secure part (5) to parts (2,3) with hex key (D) as per diagram.

(DE)

Teil (5) wie abgebildet mit Bolzen (C) und Innensechskantschlüssel (D) an Teile (2, 3) befestigen.

Step 5



(EN)

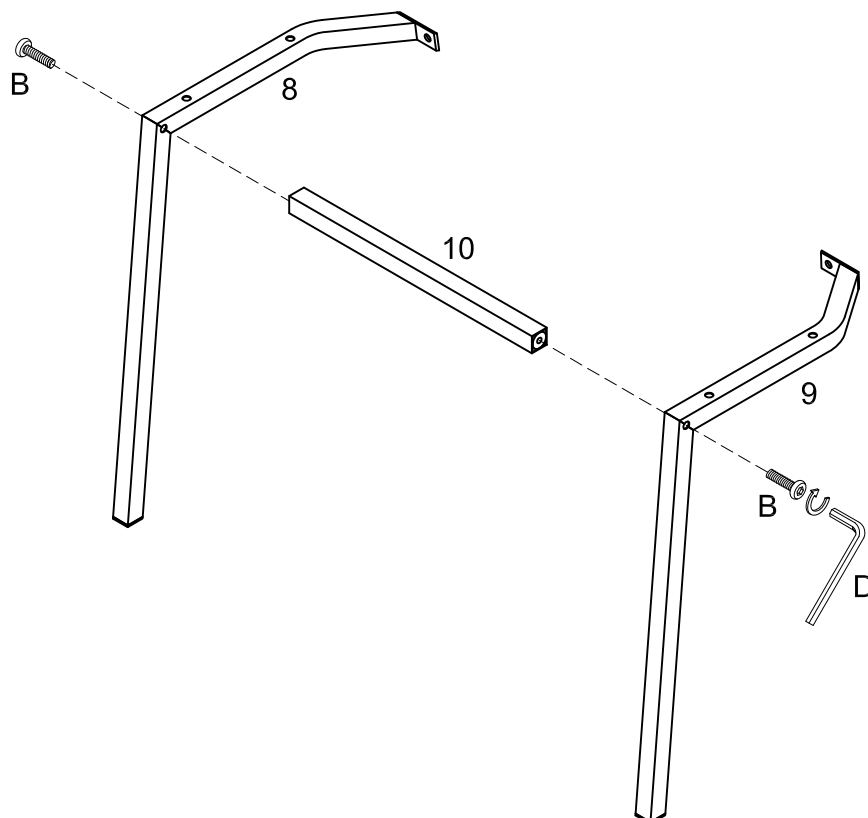
Using bolt (A) secure part (4) to part (1) with hex key (D) as per diagram. Then fully tighten all the bolts.

(DE)

Teil (4) wie abgebildet mit Bolzen (A) und Innensechskantschlüssel (D) an Teil (1) befestigen. Dann sämtliche Bolzen vollständig festziehen.

Step 6

x4



(EN)

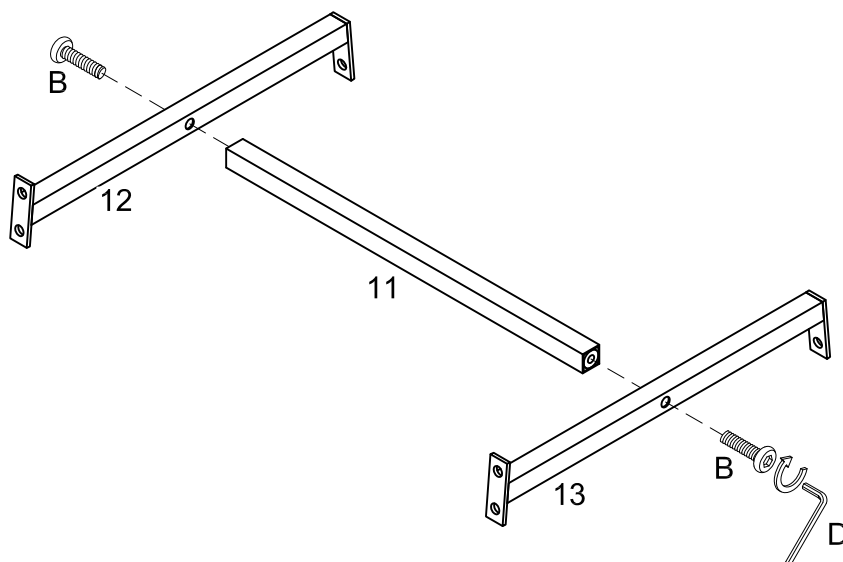
Attach part (10) to parts (8,9) using bolt (B) and hex key (D) as per diagram. Note :Same as Page 9.

(DE)

Teil (10) wie abgebildet mit Bolzen (B) und Innensechskantschlüssel (D) an Teile (8, 9) befestigen.
Hinweis: Wie auf Seite 9.

Step 7

x4



(EN)

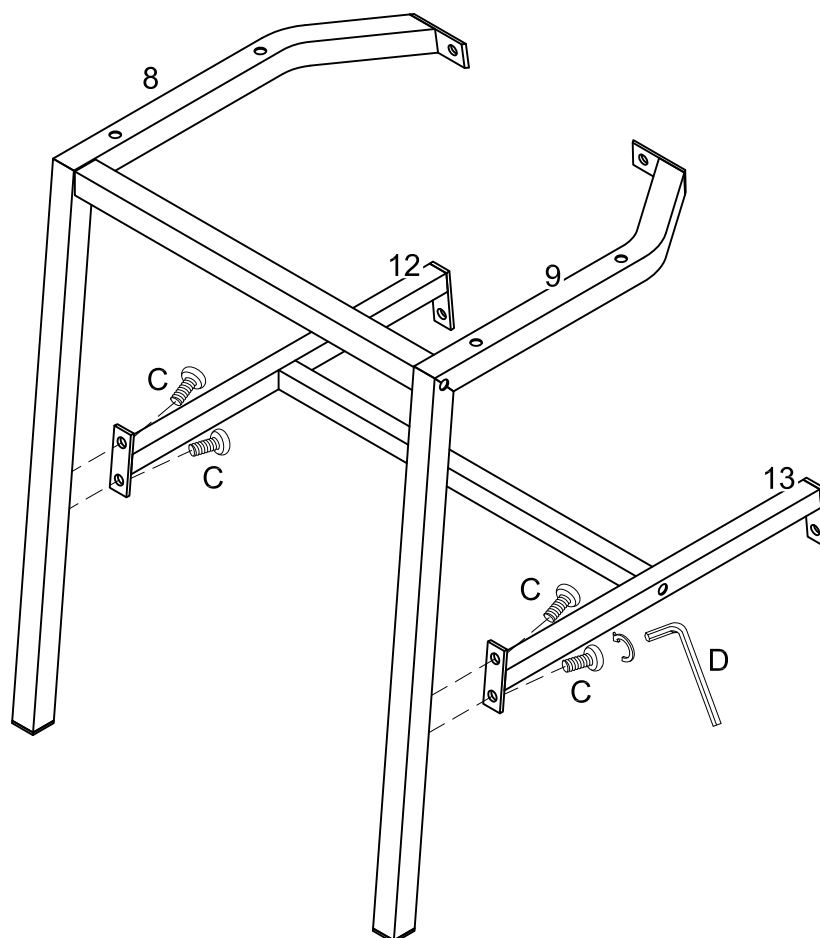
Attach part (11) to parts (12,13) using bolt (B) and hex key (D) as per diagram.

(DE)

Teil (11) wie abgebildet mit Bolzen (B) und Innensechskantschlüssel (D) an Teile (12, 13) befestigen.

Step 8

x4



(EN)

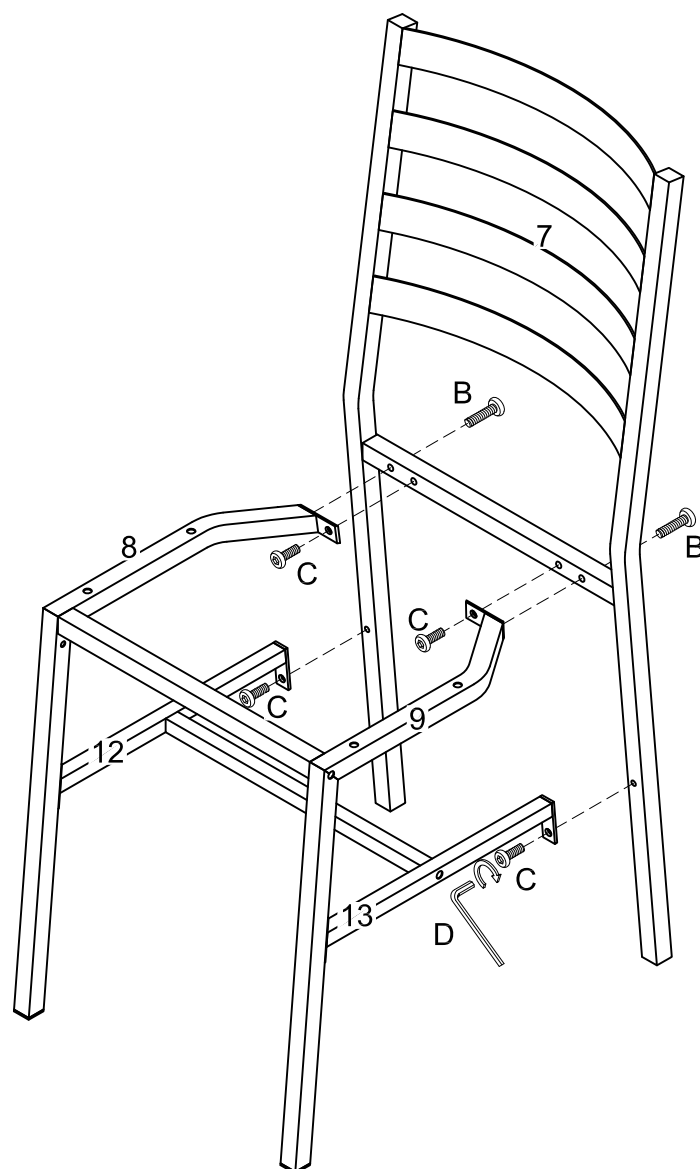
Attach parts (12,13) to parts (8,9) using bolt (C) and hex key (D) as per diagram.

(DE)

Teile (12, 13) wie abgebildet mit Bolzen (C) und Innensechskantschlüssel (D) an Teile (8, 9) befestigen.

Step 9

x4



(EN)

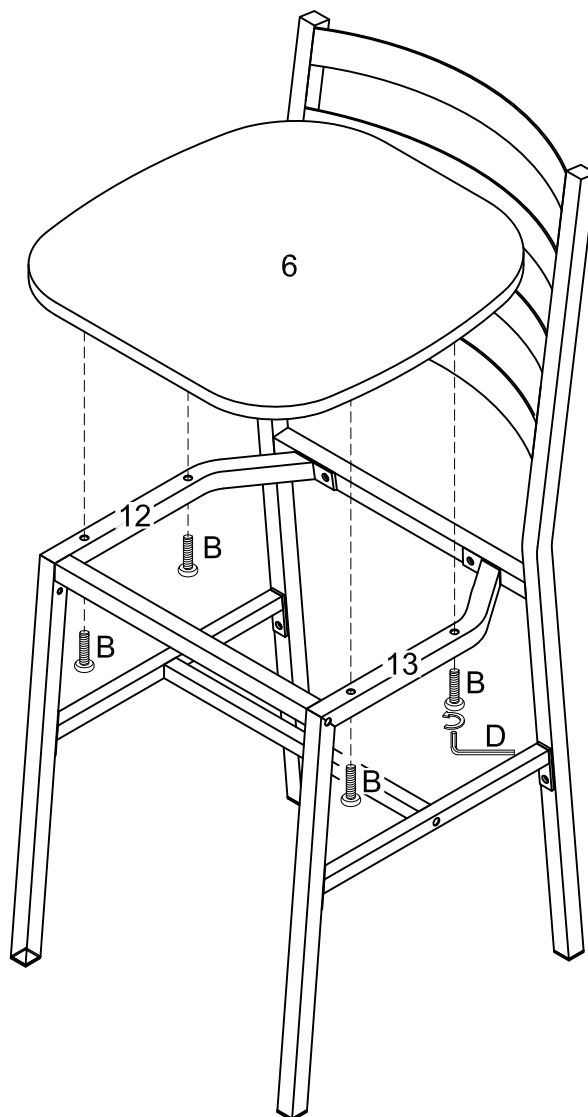
Secure parts (8,9,12,13) into part (7) using bolts (B,C) and hex key (D) as per diagram.

(DE)

Teile (8, 9, 12, 13) wie abgebildet mit Bolzen (B, C) und Innensechskantschlüssel (D) an Teil (7) befestigen.

Step 10

x4



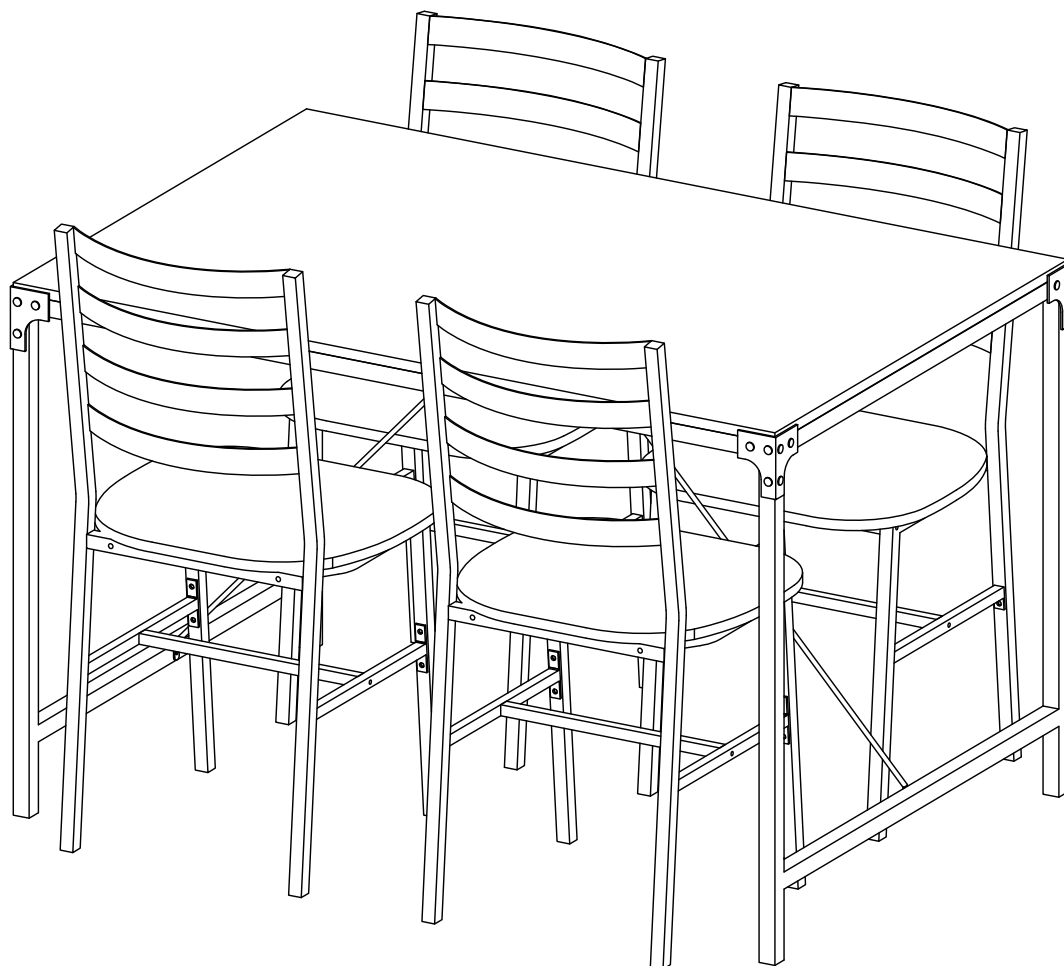
(EN)

Attach part (6) to parts (12,13) using bolt (B) and hex key (D) as per diagram.

(DE)

Teil (6) wie abgebildet mit Bolzen (B) und Innensechskantschlüssel (D) an Teile (12, 13) befestigen.

Step 11



Final Assembly